

PS344 PowerBroom™

PS344 Barredora

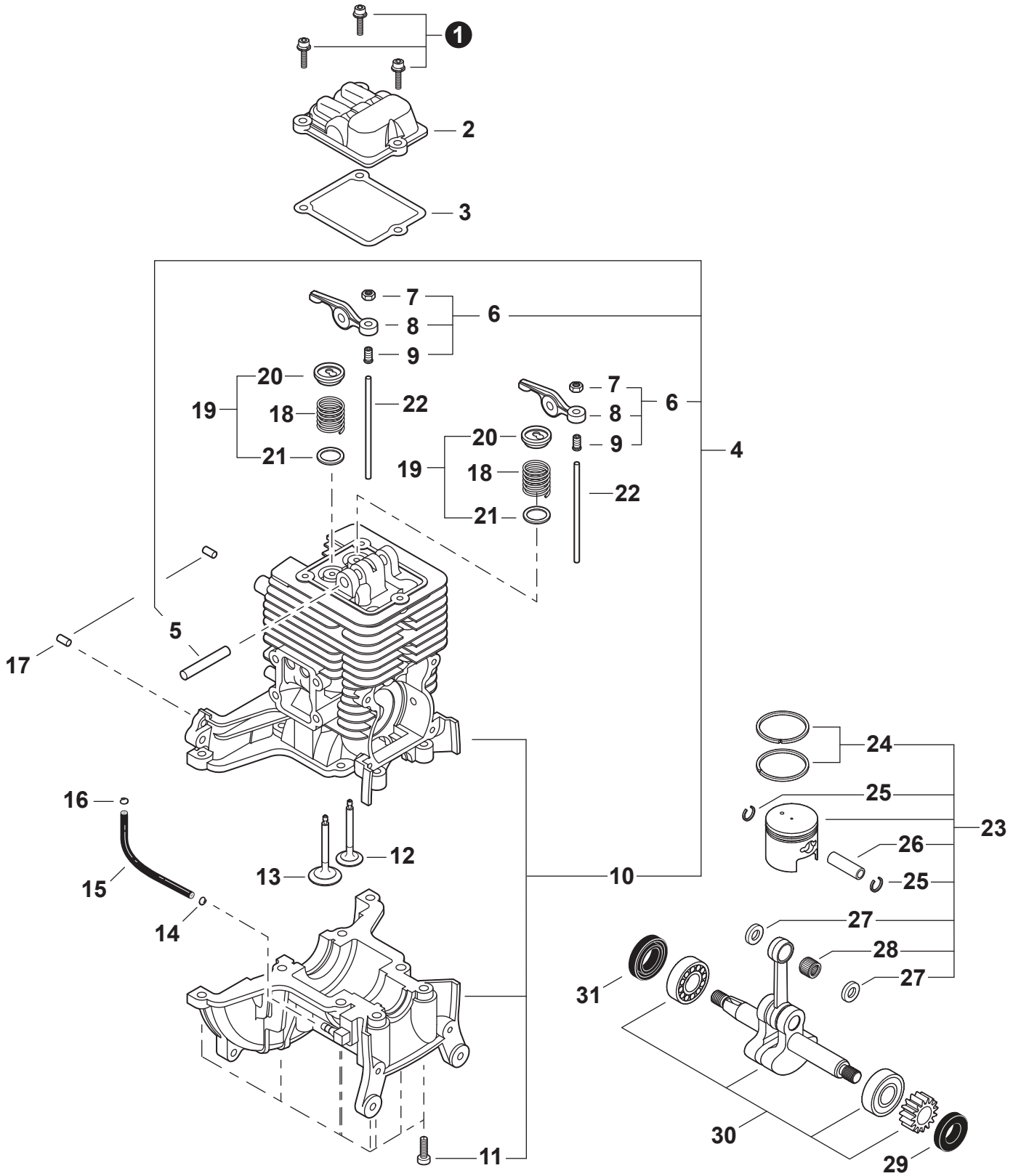


SERIAL NUMBERS / NÚMEROS DE SERIE
T74314001001 - T74314999999

Accessories for Shindaiwa products can be found at:
Los accesorios para los productos Shindaiwa se pueden encontrar en:
www.shindaiwa-usa.com/products/accessories.aspx

ENGINE	2	FUEL SYSTEM	11
MOTOR		SISTEMA DE COMBUSTIBLE	
ENGINE	3	FAN COVER / ENGINE COVER	12
MOTOR		CUBIERTA DEL VENTILADOR / CUBIERTA DEL MOTOR	
CARBURETOR	4	THROTTLE CONTROL	13
CARBURADOR		CONTROL DEL ACELERADOR	
CARBURETOR	5	HANDLE - SUPPORT	14
CARBURADOR		MANGO DE SUPPORT	
CAM GEAR / REED VALVE	6	MAIN PIPE	15
ENGRANAJE LEVA / VÁLVULA REED		TUBO PRINCIPAL	
INTAKE / AIR FILTER	7	GEAR CASE	16
ADMISIÓN / FILTRO DE AIRE		CAJA DE ENGRANAJES	
EXHAUST	8	LABELS	17
ESCAPE		ETIQUETAS	
IGNITION	9	TOOLS	18
ENCENDIDO		HERRAMIENTAS	
RECOIL STARTER	10	BULK PIPE	18
ARRANCADOR AUTORRETRÁCTIL		TUBO AL POR MAYOR	
		BULK STARTER ROPE	18
		CUERDA DEL ARRANCADOR AL POR MAYOR	

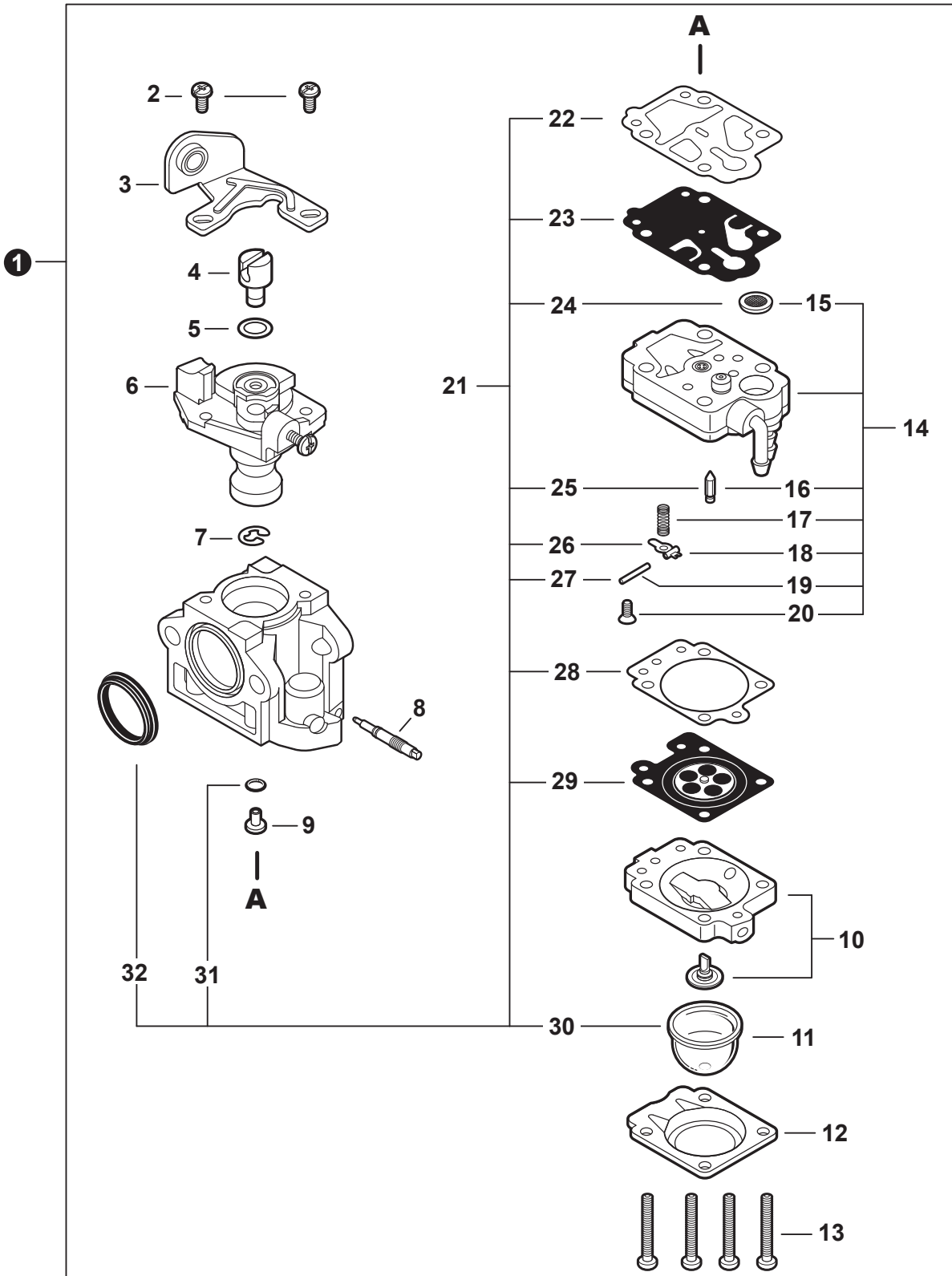
ENGINE
MOTOR



ENGINE
MOTOR

NO.	PART NUMBER	QTY.	DESCRIPTION	DESCRIPCIÓN
1	V202000350	3	BOLT M4×14	PERNO M4×14
2	A137000000	1	COVER, ROCKER ARM	CUBIERTA DEL BALANCÍN
3	V109000050	1	GASKET, ROCKER ARM	EMPAQUETADURA DEL BALANCÍN
4	P021033940	1	ENGINE BLOCK ASSY	MONTAJE DE BLOQUE DEL MOTOR
5	V623000010	1	+SHAFT, ROCKER ARM Ø5×37.8 MM	+EJE DE BALANCÍN Ø5×37.8 MM
6	A610000050	2	+ARM ASSY, ROCKER	+MONTAJE DE BALANCÍN
7	V263000230	2	++NUT, ADJUSTER LOCK 5	++CONTRATUERCA ADJUSTADORA 5
8	A610000060	2	++ARM, ROCKER	++BALANCÍN
9	A613000010	2	++SCREW, ADJUSTER	++TORNILLO AJUSTE DE TENSION
10	P021035630	1	+ENGINE BLOCK	+BLOQUE DEL MOTOR
11	90010505016	8	++BOLT 5×16	++PERNO 5×16
12	A603000010	1	VALVE, EXHAUST	VÁLVULA DE ESCAPE
13	A603000000	1	VALVE, INTAKE	VÁLVULA DE ADMISIÓN
14	V490000500	1	CLIP Ø6	SUJETADOR Ø6
15	V470001780	1	PIPE, IMPULSE 3×6×87	TUBO DE IMPULSO 3×6×87
16	V490000760	1	CLIP	SUJETADOR
17	90033040080	2	PIN, LOCATING 4×8	PASADOR DE POSICIONAMIENTO 4×8
18	A604000010	2	SPRING, VALVE	RESORTE DE VÁLVULA
19	P021027590	2	RETAINER SET, VALVE	JUEGO DE RETEN DE VÁLVULA
20	A606000040	2	+RETAINER, VALVE	+RETEN DE VÁLVULA
21	V392000030	2	+WASHER, VALVE 9	+ARANDELA DE VÁLVULA 9
22	A607000001	2	PUSHROD	VARILLA DE EMPUJE
23	P021033972	1	PISTON KIT	JUEGO DE PISTÓN
24	A101000240	2	+RING, PISTON	+ANILLO DEL PISTÓN
25	V580000110	2	+RING, SNAP	+ANILLO RETENEDOR
26	V608000060	1	+PIN, PISTON 10	+PASADOR DEL PISTÓN 10
27	V307000200	2	+WASHER, THRUST 10	+ARANDELA DE EMPUJE 10
28	V555000080	1	+BEARING, NEEDLE 10	+COJINETE DE AGUJAS 10
29	V505000020	1	SEAL, OIL 12	SELLO DE ACEITE 12
30	A011000651	1	CRANKSHAFT ASSY	MONTAJE DE CIGÜEÑAL
31	V505000060	1	SEAL, OIL 12	SELLO DE ACEITE 12

CARBURETOR
CARBURADOR



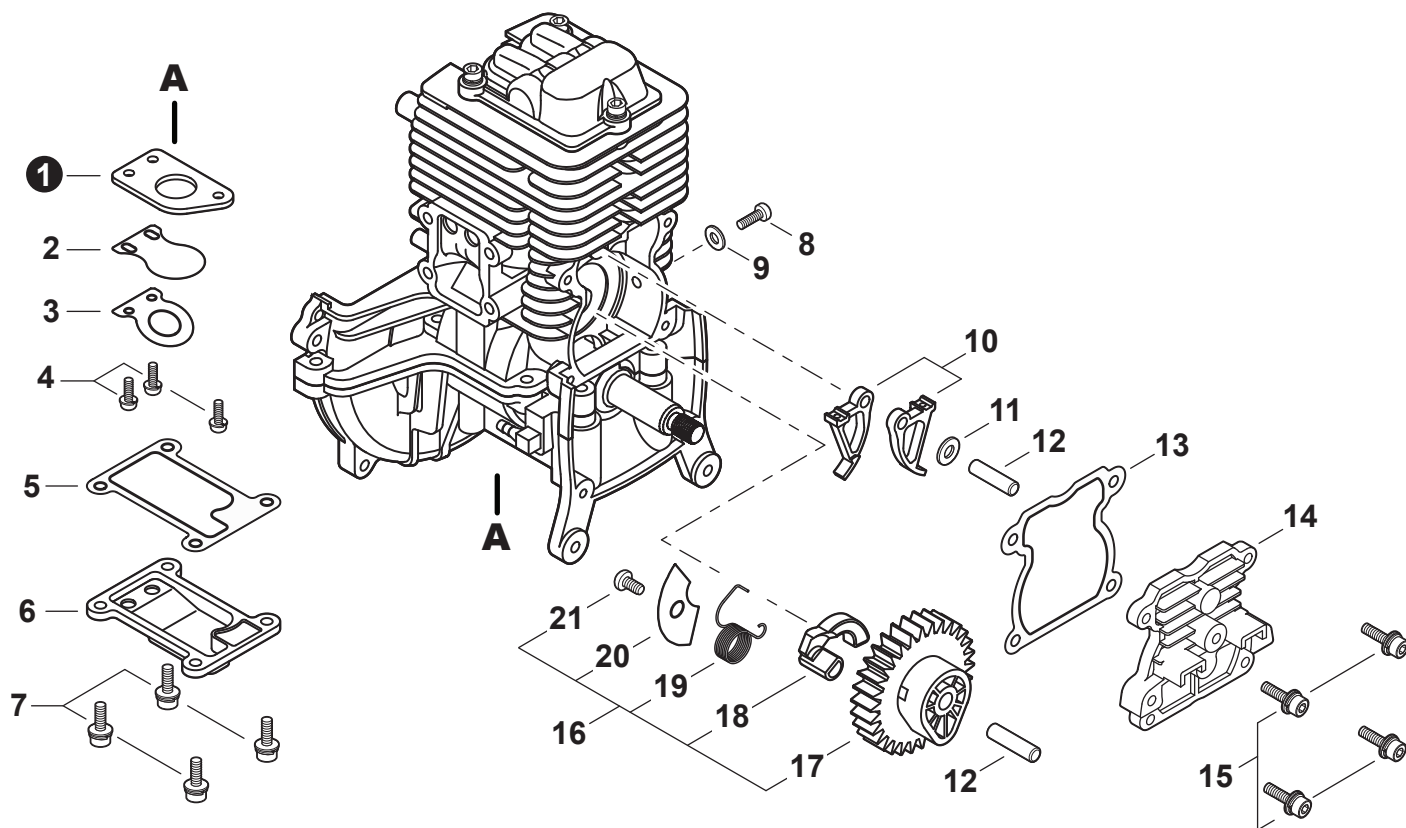
CARBURETOR

CARBURADOR

NO.	PART NUMBER	QTY.	DESCRIPTION	DESCRIPCIÓN
1	A021003301	1	CARBURETOR - WYK-356	CARBURADOR - WYK-356
2	12311440630	2	+SCREW	+TORNILLO
3	12312854230	1	+BRACKET, THROTTLE CABLE	+ABRAZADERA DE CABLE DEL ACELERADOR
4	12317245130	1	+SWIVEL	+CONECTOR GIRATORIO
5	12314954230	1	+WASHER	+ARANDELA
6	P033000050	1	+VALVE ASSY, THROTTLE	+MONTAJE DE LA VÁLVULA DEL ACELERADOR
7	12317307930	1	+E-RING	+RETENEDOR TIPO "E"
8	P003004110	1	+NEEDLE, HIGH SPEED	+AGUJA DE REGULACION ALTA (H)
9	P003004120	1	+JET, MAIN #31	+INYECTOR PRINCIPAL #31
10	P003003980	1	+BODY ASSY, PURGE	+MONTAJE DE CUERPO DE PURGA
11	12318140630	1	+BULB, PURGE	+BULBO DE PURGA
12	12314205560	1	+RETAINER, PURGE BULB	+SUJETADOR DE BULBO DE PURGA
13	12311005560	4	+SCREW	+TORNILLO
14	P003004080	1	+BODY ASSY, PUMP	+MONTAJE DE CUERPO DE BOMBA
15		1	++SCREEN, FUEL INLET	++MALLA FILTRADORA
16		1	++VALVE, INLET NEEDLE	++VÁLVULA REGULADORA
17		1	++SPRING, METERING LEVER	++RESORTE PALANCA DE MEDICIÓN
18		1	++LEVER, METERING	++PALANCA DE MEDICIÓN
19		1	++PIN, METERING LEVER	++PASADOR DE PALANCA DE MEDICIÓN
20		1	++SCREW	++TORNILLO
21	P003000060	1	+REPAIR KIT, CARBURETOR	+JUEGO DE REPARACIÓN DE CARBURADOR
22		1	++GASKET, PUMP	++EMPAQUETADURA DE LA BOMBA
23		1	++DIAPHRAGM, FUEL PUMP	++DIAFRAGMA DE LA BOMBA DE COMBUSTIBLE
24		1	++SCREEN, FUEL INLET	++MALLA FILTRADORA
25		1	++VALVE, INLET NEEDLE	++VÁLVULA REGULADORA
26		1	++LEVER, METERING	++PALANCA DE MEDICIÓN
27		1	++PIN, METERING LEVER	++PASADOR DE PALANCA DE MEDICIÓN
28		1	++GASKET, METERING DIAPHRAGM	++EMPAQUETADURA DIAFRAGMA DE MEDICIÓN
29		1	++DIAPHRAGM, METERING	++DIAFRAGMA DE MEDICIÓN
30		1	++BULB, PURGE	++BULBO DE PURGA
31		1	++O-RING	++JUNTA TÓRICA
32		1	++RING, PACKING	++ANILLO DE EMPAQUE

CAM GEAR / REED VALVE

ENGRANAJE LEVA / VÁLVULA REED



NO.	PART NUMBER	QTY.	DESCRIPTION	DESCRIPCIÓN
1	A200000750	1	PLATE, REED BACKING	PLATO DE SOPORTE VÁLVULA REED
2	A211000030	1	VALVE, REED	VÁLVULA REED
3	A212000040	1	STOP, REED VALVE	RETENEDOR VÁLVULA REED
4	9134103010	3	SCREW M3×10	TORNILLO M3×10
5	V109000100	1	GASKET, REED VALVE	EMPAQUETADURA DE VÁLVULA REED
6	A123000000	1	COVER, REED VALVE	TAPA VÁLVULA REED
7	V202000350	4	BOLT M4×14	PERNO M4×14
8	V253000540	1	SCREW M5	TORNILLO M5
9	V303000120	1	WASHER Ø10×Ø5.5×2	ARANDELA Ø10×Ø5.5×2
10	A600000001	2	FOLLOWER, CAM	IMPULSOR DE LEVA
11	V303000220	1	WASHER 5 MM	ARANDELA 5 MM
12	V623000030	2	PIN, LOCATING Ø5×29.8 MM	PASADOR DE POSICIONAMIENTO Ø5×29.8 MM
13	V109000040	1	GASKET, CAM GEAR	EMPAQUETADURA DEL ENGRANAJE LEVA
14	A136000000	1	COVER, CAM GEAR	CUBIERTA DEL ENGRANAJE LEVA
15	V202000350	4	BOLT M4×14	PERNO M4×14
16	A063000000	1	CAM GEAR ASSY	MONTAJE DE ENGRANAJE LEVA
17	A622000000	1	+GEAR, CAM	+ENGRANAJE LEVA
18	A146000000	1	+WEIGHT	+PESA
19	V452000610	1	+SPRING, COIL	+RESORTE ESPIRAL
20	C603000240	1	+PLATE, COVER	+CUBIERTA DE PLACA
21	9144904006	1	+SCREW, TAPPING 4×6	+TORNILLO ROSCADO 4×6

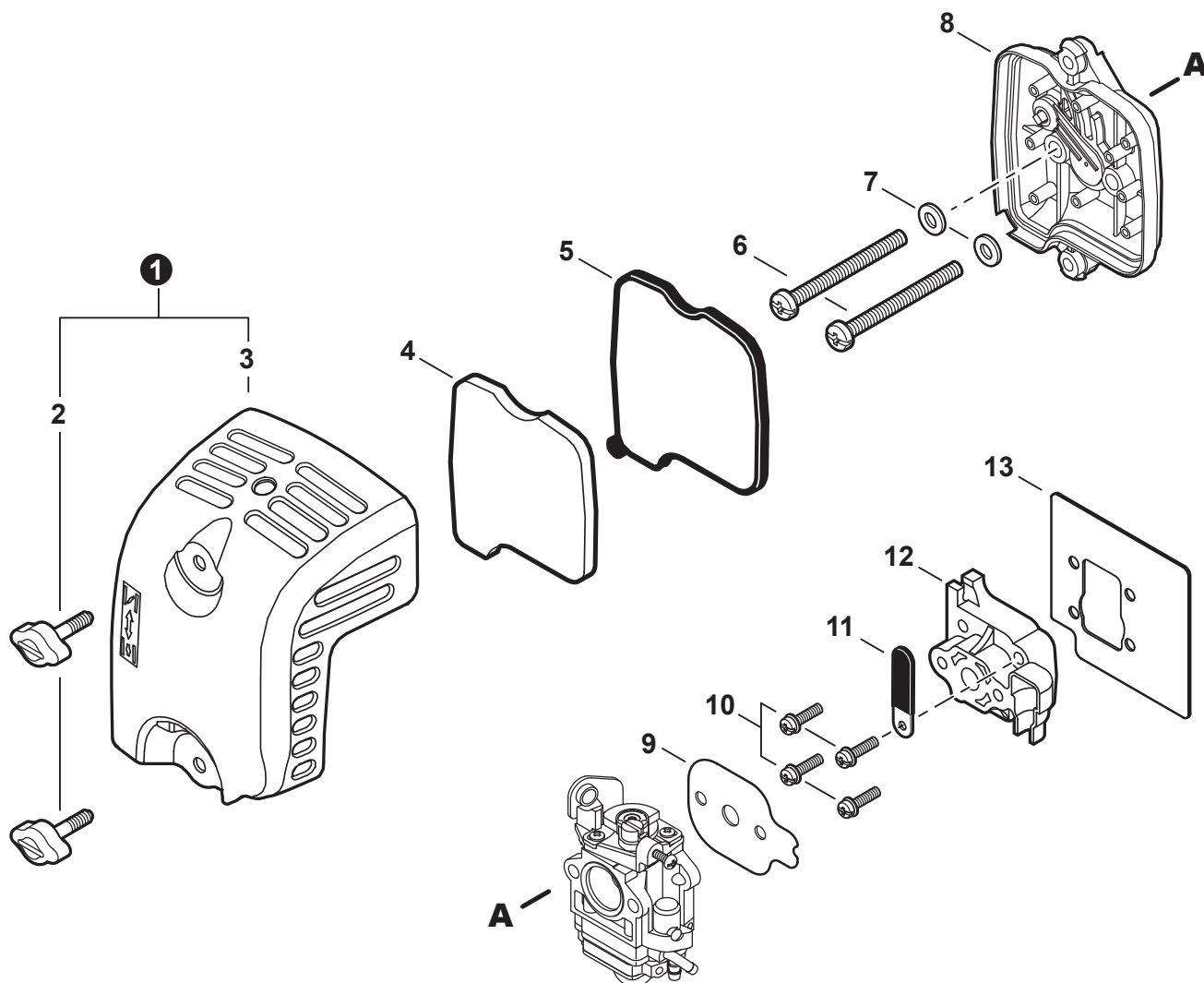
+ Denotes item is part of an assembly
 ++ Denotes item is part of a sub-assembly

+ Denota artículo forma parte de una asamblea
 ++ Denota artículo forma parte de un submontaje

Effective 05-14-19

INTAKE / AIR FILTER

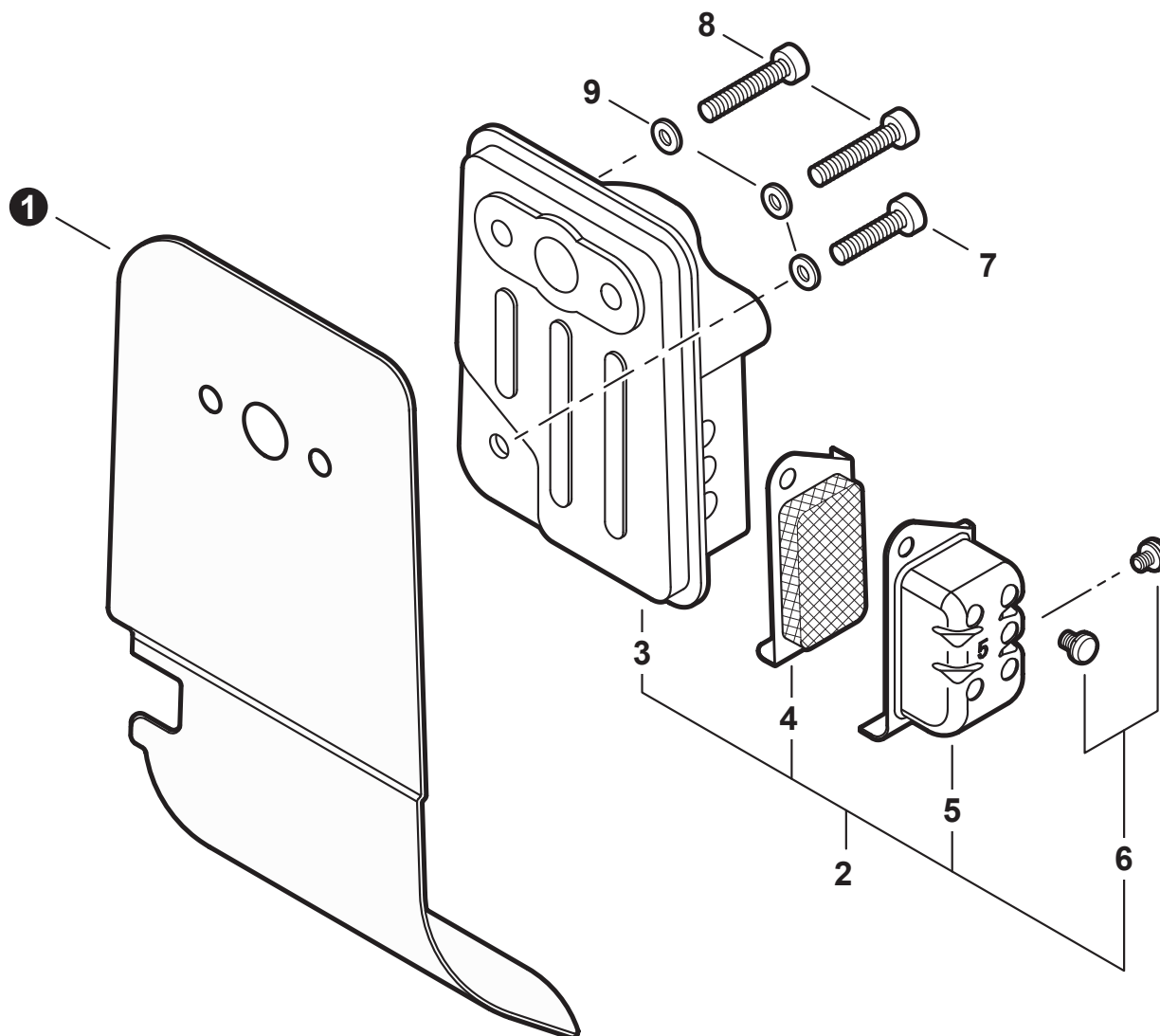
ADMISIÓN / FILTRO DE AIRE



NO.	PART NUMBER	QTY.	DESCRIPTION	DESCRIPCIÓN
1	P021028562	1	COVER ASSY, AIR FILTER	MONTAJE DE CUBIERTA DE FILTRO DE AIRE
2	V299000570	2	+THUMBSCREW	+TORNILLO DE OREJETAS
3	A232000912	1	+COVER, AIR FILTER	+CUBIERTA DEL FILTRO DE AIRE
4	A226000700	1	PRE-FILTER, FOAM	PRÉ-FILTRO DE ESPUMA
5	A226000690	1	FILTER, AIR	FILTRO DE AIRE
6	9158105060	2	SCREW M5×60	TORNILLO M5×60
7	90060300005	2	WASHER 5.5×12×0.8	ARANDELA 5.5×12×0.8
8	A023000261	1	CASE, AIR FILTER	CAJA DEL FILTRO DE AIRE
9	V103000990	1	GASKET, CARBURETOR	EMPAQUETADURA DE CARBURADOR
10	9158205025	4	SCREW M5×25	TORNILLO M5×25
11	15911621231	1	CLAMP	ABRAZADERA
12	A024000070	1	INSULATOR WITH REED VALVE	AISLADOR CON LA VÁLVULA REED
13	V103000980	1	HEAT SHIELD, INTAKE	PROTECTOR TÉRMICO DEL ADMISIÓN

EXHAUST

ESCAPE

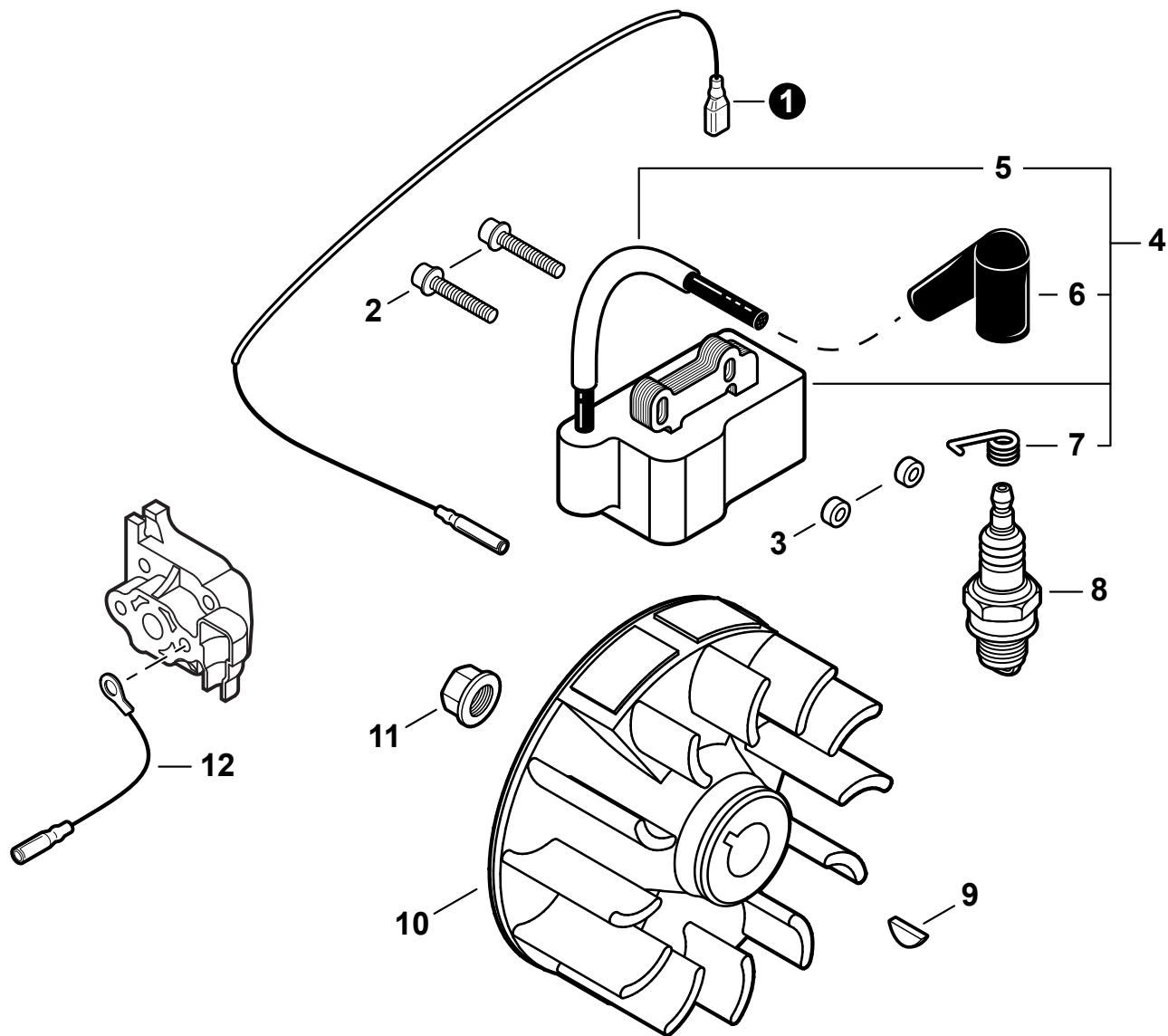


NO.	PART NUMBER	QTY.	DESCRIPTION	DESCRIPCIÓN
1	V104001431	1	HEAT SHIELD, EXHAUST	PROTECTOR TÉRMICO DEL ESCAPE
2	A030000342	1	MUFFLER ASSY	MONTAJE DE SILENCIADOR
3	A300001251	1	+MUFFLER	+SILENCIADOR
4	A310000390	1	+SCREEN, SPARK ARRESTER	+PANTALLA DEL GUARDACHISPAS
5	A313001391	1	+GUIDE, EXHAUST	+GUÍA DE ESCAPE
6	9157204006	2	+SCREW M4×6	+TORNILLO M4×6
7	90010505016	1	BOLT 5×16	PERNO 5×16
8	V203001000	2	BOLT M5×25	PERNO M5×25
9	90060000005	3	WASHER, FLAT 5.5×10×0.8	ARANDELA 5.5×10×0.8

+ Denotes item is part of an assembly
 ++ Denotes item is part of a sub-assembly

+ Denota artículo forma parte de una asamblea
 ++ Denota artículo forma parte de un submontaje

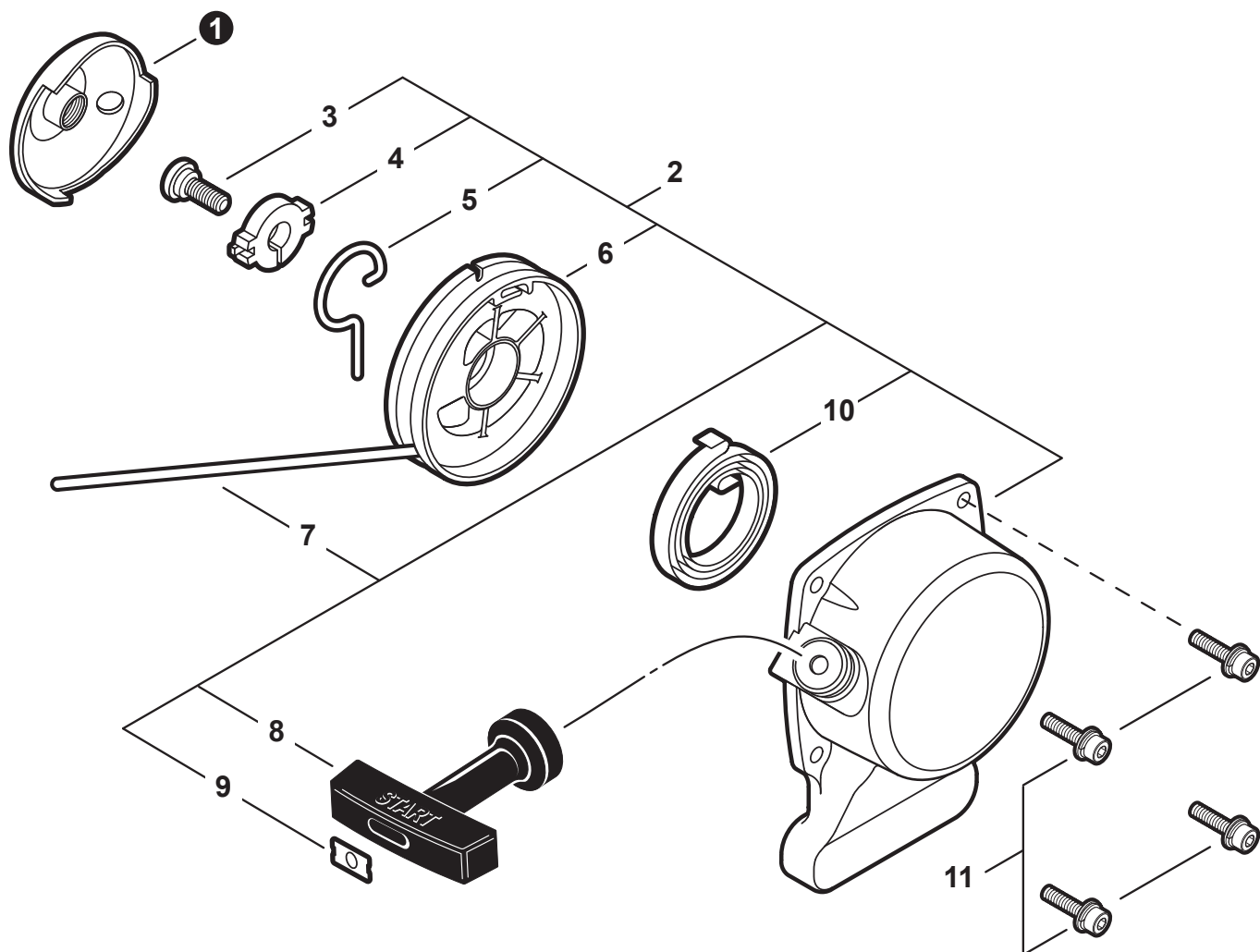
Effective 05-14-19



NO.	PART NUMBER	QTY.	DESCRIPTION	DESCRIPCIÓN
1	V485001630	1	LEAD - IGNITION L= 220 MM	CABLE DE ENCENDIDO L= 220 MM
2	V202000360	2	BOLT M4x26	PERNO M4x26
3	V322000040	2	INSULATOR 4.2x11x6	AISLADOR 4.2x11x6
4	A411001560	1	COIL ASSY, IGNITION	MONTAJE DE BOBINA DE ENCENDIDO
5	V475005160	1	+TUBE, INSULATOR	+TUBO AISLANTE
6	A427000020	1	+CAP, SPARK PLUG	+TAPA DE BUJÍA
7	A426000020	1	+TERMINAL, SPARK PLUG	+TERMINAL DE BUJÍA
8	A425000040	1	SPARK PLUG - CMR5H	BUJÍA - CMR5H
9	9311503010	1	KEY, WOODRUFF 3x10	CHAVETA WOODRUFF 3x10
10	A409000630	1	FLYWHEEL	VOLANTE
11	V265000140	1	NUT M8	TUERCA M8
12	V485001260	1	LEAD - GROUND L= 110 MM	CABLE DE TIERRA L= 110 MM

RECOIL STARTER

ARRANCADOR AUTORRETRÁCTIL



NO.	PART NUMBER	QTY.	DESCRIPTION	DESCRIPCIÓN
1	A052000300	1	PULLEY, STARTER	POLEA DEL ARRANCADOR
2	A050000180	1	STARTER ASSY, RECOIL	MONTAJE DE ARRANCADOR AUTORRETRÁCTIL
3	V253000310	1	+SCREW 5	+TORNILLO 5
4	V353000310	1	+WASHER 5	+ARANDELA 5
5	C810000120	1	+ARM, SWING	+TRINQUETE
6	A506000140	1	+REEL, ROPE	+CARRETE DEL CABLE
7	A509000170	1	+ROPE, STARTER	+CUERDA DEL ARRANCADOR
8	17722827030	1	+GRIP, STARTER	+AGARRE DEL ARRANCADOR
9	A522000040	1	+RETAINER, ROPE	+RETENEDOR DE CUERDA
10	17722042030	1	+SPRING, RECOIL	+RESORTE RECULAR
11	V202000350	4	BOLT M4×14	PERNO M4×14

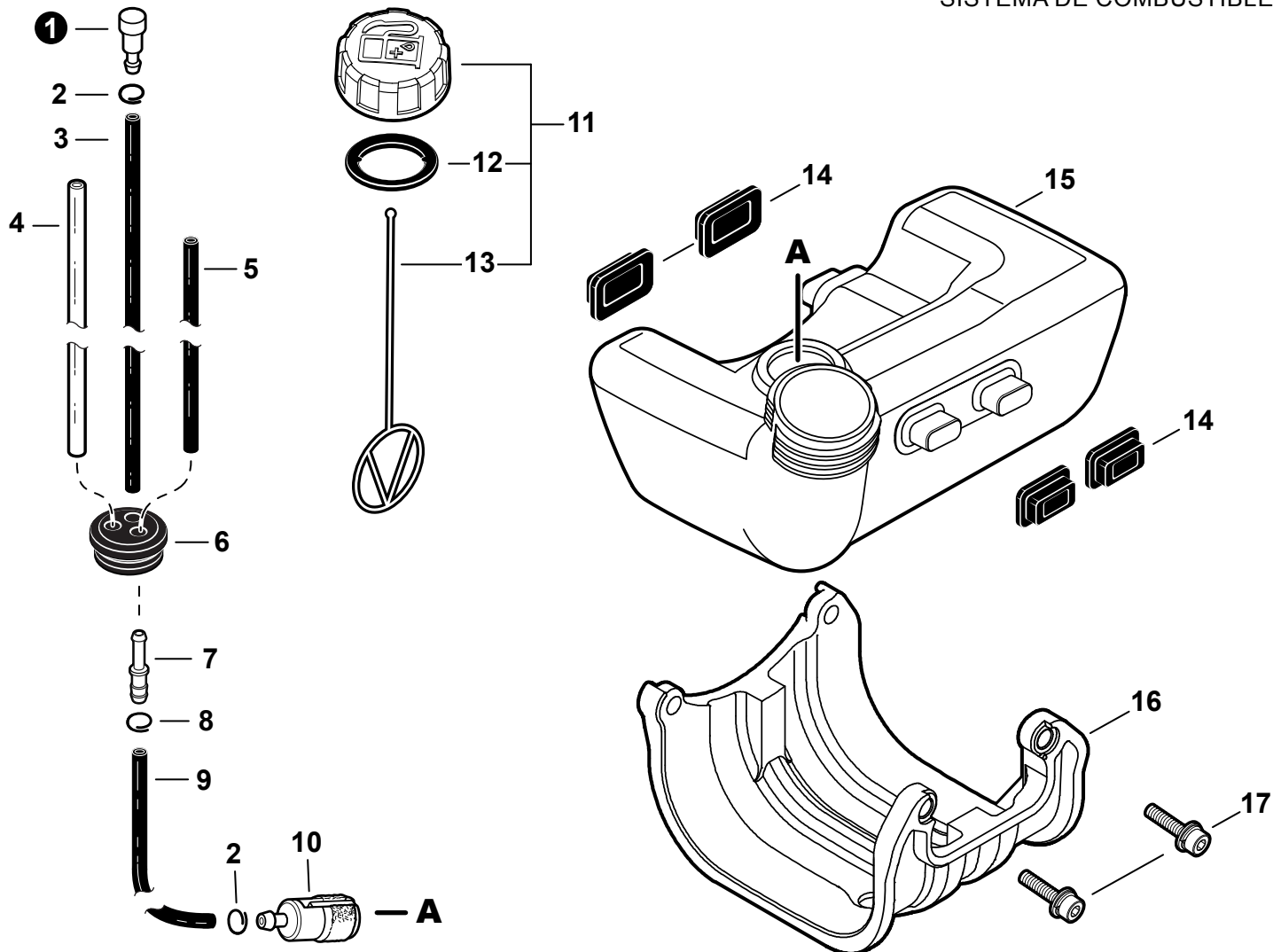
+ Denotes item is part of an assembly
 ++ Denotes item is part of a sub-assembly

+ Denota artículo forma parte de una asamblea
 ++ Denota artículo forma parte de un submontaje

Effective 05-14-19

FUEL SYSTEM

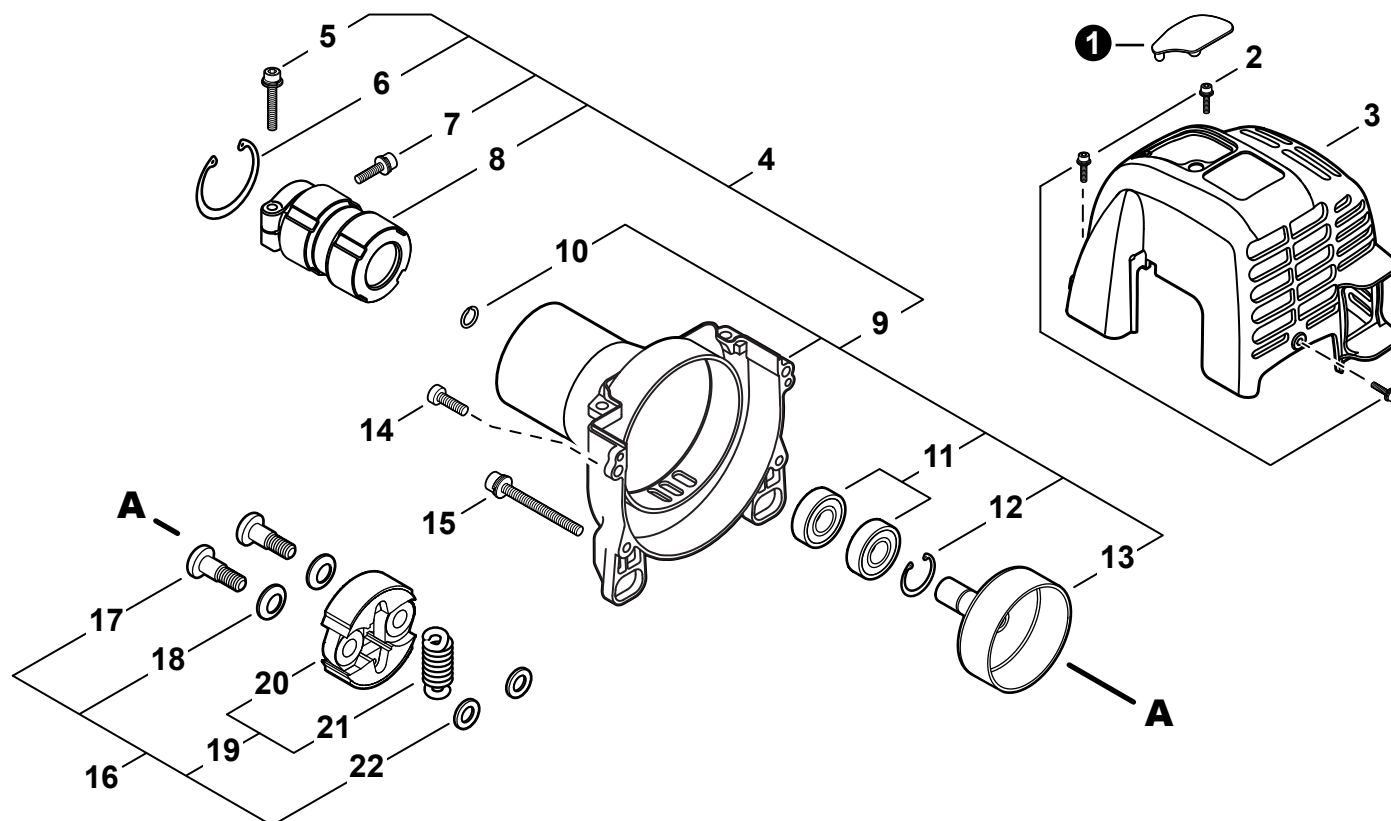
SISTEMA DE COMBUSTIBLE



NO.	PART NUMBER	QTY.	DESCRIPTION	DESCRIPCIÓN
1	A356000050	1	VENT ASSY	VÁLVULA DE RESPIRADERO
2	V490000500	2	CLIP Ø6	SUJETADOR Ø6
3	V471001500	1	PIPE 3×6×80 BLACK	TUBO 3×6×80 NEGRO
4	13271750430	1	PIPE, FUEL RETURN 3×6×70	TUBO DE RETORNO 3×6×70
5	V471004510	1	PIPE 3×6×50 BLACK	TUBO 3×6×50 NEGRO
6	13211555930	1	GROMMET, FUEL	OJAL DE COMBUSTIBLE
7	V186000520	1	CONNECTOR, PIPE Ø5×Ø3.5	CONECTOR DE TUBO Ø5×Ø3.5
8	V490001230	1	CLIP Ø6.5 MM	SUJETADOR Ø6.5 MM
9	V470001970	1	PIPE, FUEL 3×6×120 BLACK	TUBO DE COMBUSTIBLE 3×6×120 NEGRO
10	A369000440	1	FILTER, FUEL	FILTRO DE COMBUSTIBLE
11	P021041930	1	CAP ASSY, FUEL	MONTAJE DE TAPA DE COMBUSTIBLE
12	V107000150	1	+GASKET, FUEL CAP	+EMPAQUETADURA DE TAPA DE COMBUSTIBLE
13	A365000060	1	+CONNECTOR, CAP L= 123	+CONECTOR DE TAPA L= 123
14	V420004920	4	CUSHION, FUEL TANK	AMORTIGUADOR DEL TANQUE DE COMBUSTIBLE
15	A350002101	1	TANK, FUEL	TANQUE DE COMBUSTIBLE
16	A175000220	1	GUARD, PLASTIC FUEL TANK	PROTECTOR PLÁSTICO DE TANQUE DE COMBUSTIBLE
17	V203000800	2	BOLT M5×20	PERNO M5×20

FAN COVER / ENGINE COVER

CUBIERTA DEL VENTILADOR / CUBIERTA DEL MOTOR



NO.	PART NUMBER	QTY.	DESCRIPTION	DESCRIPCIÓN
1	A429000130	1	COVER, SPARK PLUG	TAPA DE BUJÍA
2	V202000290	3	BOLT M4×14	PERNO M4×14
3	A160001632	1	COVER, ENGINE	CUBIERTA DE MOTOR
4	P021035551	1	COVER ASSY, FAN	MONTAJE DE CUBIERTA DE VENTILADOR
5	V203000790	1	+BOLT M5×28	+PERNO M5×28
6	90070200045	1	+RING, RETAINING Ø45	+ANILLO DE RETENCIÓN Ø45
7	V203000870	1	+BOLT M5×12	+PERNO M5×12
8	V420000970	1	+HOLDER, MAIN PIPE	+SUJETADOR DE TUBO PRINCIPAL
9	P021035541	1	+COVER KIT, FAN	+JUEGO DE CUBIERTA DE VENTILADOR
10	90070600012	1	++RING, SNAP Ø12	++ANILLO RETENEDOR Ø12
11	9400236001	2	++BEARING, BALL 6001 DDU C3	++COJINETE DE BALINES 6001 DDU C3
12	90070200028	1	++RING, SNAP 28	++ANILLO RETENEDOR 28
13	A556001360	1	++DRUM, CLUTCH	++TAMBOR EMBRAGUE
14	9110105016	2	BOLT M5×16	PERNO M5×16
15	V203000860	2	BOLT M5×40	PERNO M5×40
16	P021033960	1	CLUTCH ASSY	MONTAJE DE EMBRAGUE
17	A557000080	2	+BOLT, CLUTCH	+PERNO DE EMBRAGUE
18	V346000040	2	+WASHER, SPRING	+ARANDELA DE PRESION
19	A056000440	1	+SHOE ASSY, CLUTCH	+MONTAJE DE ZAPATA DE EMBRAGUE
20	A555000120	2	++SHOE, CLUTCH	++ZAPATA DE EMBRAGUE
21	A566000110	1	++SPRING, CLUTCH	++RESORTE DEL EMBRAGUE
22	V304000150	2	+WASHER 6 MM	+ARANDELA 6 MM

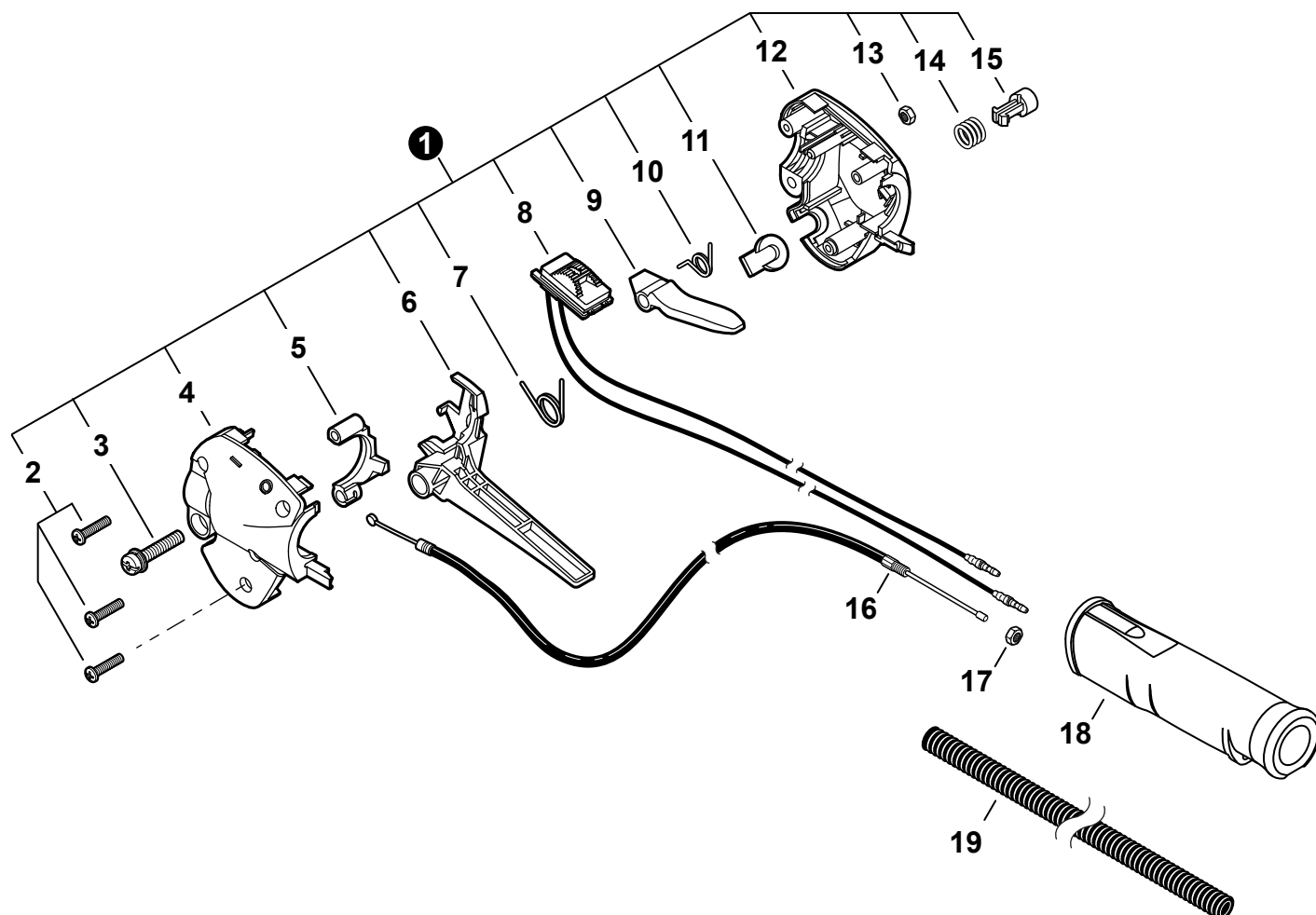
+ Denotes item is part of an assembly
 ++ Denotes item is part of a sub-assembly

+ Denota artículo forma parte de una asamblea
 ++ Denota artículo forma parte de un submontaje

Effective 05-14-19

THROTTLE CONTROL

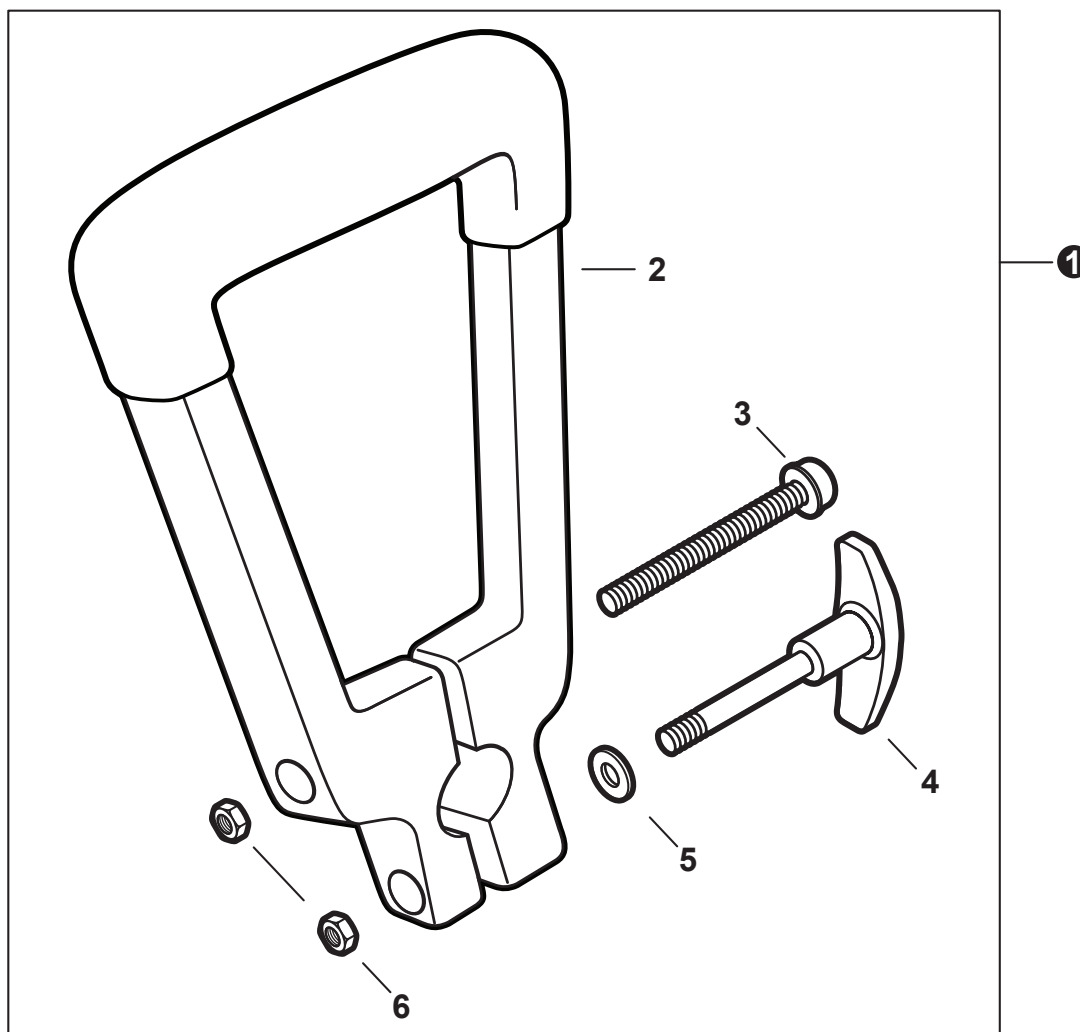
CONTROL DEL ACELERADOR



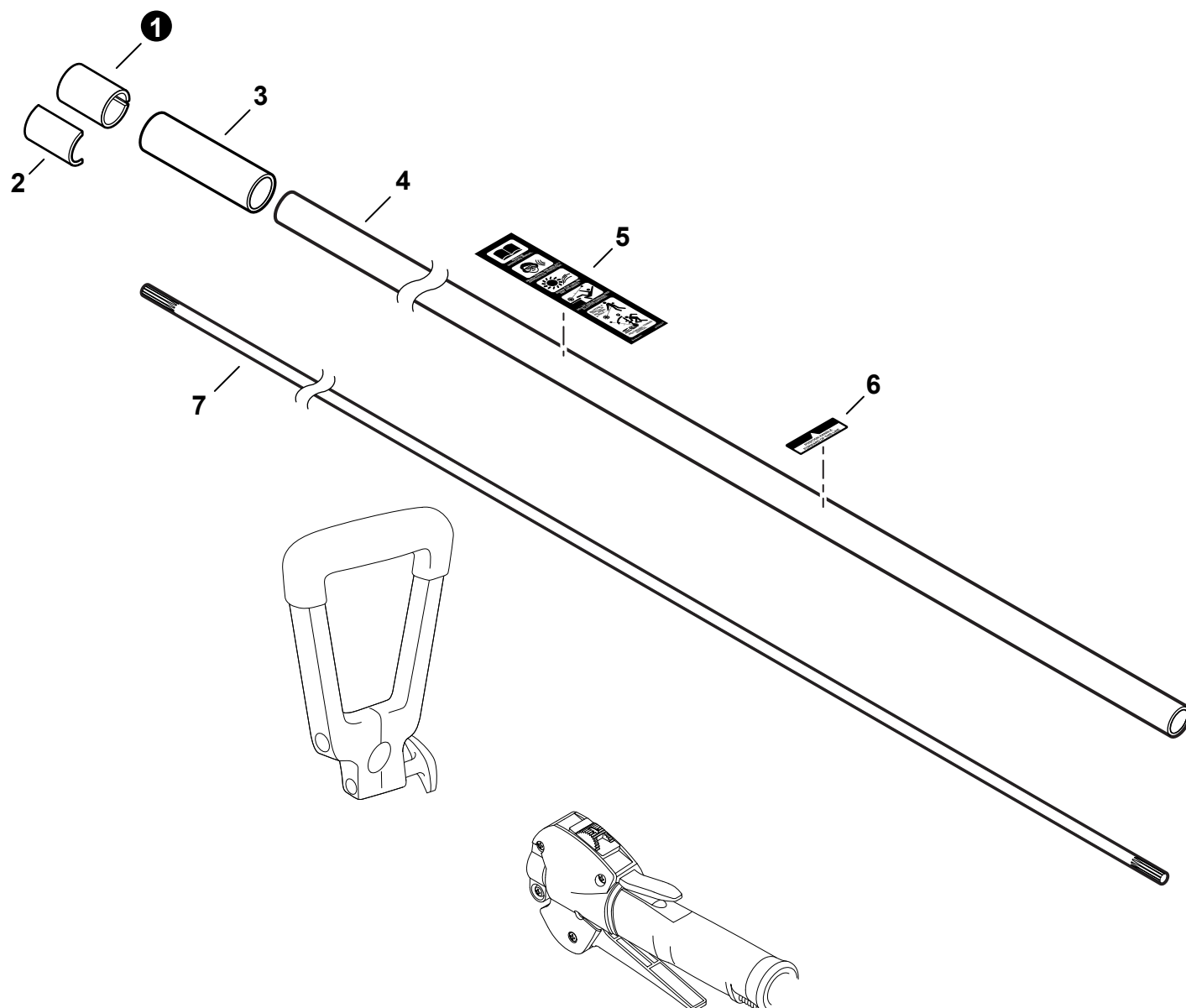
NO.	PART NUMBER	QTY.	DESCRIPTION	DESCRIPCIÓN
1	C044001140	1	THROTTLE CONTROL ASSY	MONTAJE DE CONTROL DE ACELERADOR
2	V252000380	3	+SCREW, TAPPING M4×20	+TORNILLO ROSCADO M4×20
3	9157505020	1	+SCREW M5×20	+TORNILLO M5×20
4	P022025700	1	+CONTROL HANDLE - LEFT	+MANGO DE CONTROL IZQUIERDO
5	C461000020	1	+LOCKOUT, THROTTLE	+SEGURO DEL ACELERADOR
6	C450000480	1	+TRIGGER, THROTTLE	+GATILLO DEL ACELERADOR
7	V452000700	1	+SPRING, THROTTLE RETURN	+RESORTE DEL ACELERADOR
8	P022025710	1	+SWITCH, ON-OFF	+INTERRUPTOR DE ENCENDIDO-APAGADO
9	C460000190	1	+LEVER, THROTTLE LOCKOUT	+PALANCA SEGURO DEL ACELERADOR
10	V452000500	1	+SPRING, THROTTLE LOCKOUT	+RESORTE SEGURO DEL ACELERADOR
11	V162000350	1	+PLUG	+TAPÓN
12	P022025690	1	+CONTROL HANDLE - RIGHT	+MANGO DE CONTROL DERECHO
13	9201705000	1	+NUT M5	+TUERCA M5
14	V450001010	1	+SPRING, COMPRESSION	+RESORTE DE COMPRESIÓN
15	C461000080	1	+BUTTON, THROTTLE LOCK	+BOTÓN DE SEGURO DEL ACELERADOR
16	V430003410	1	CABLE, THROTTLE	CABLE DEL ACELERADOR
17	90050200006	1	NUT M6	TUERCA M6
18	C403000612	1	GRIP, HANDLE	AGARRE
19	V475004470	1	TUBE, PLASTIC PROTECTIVE	TUBO DE PROTECCIÓN DE PLÁSTICO

HANDLE - SUPPORT

MANGO DE SUPPORT



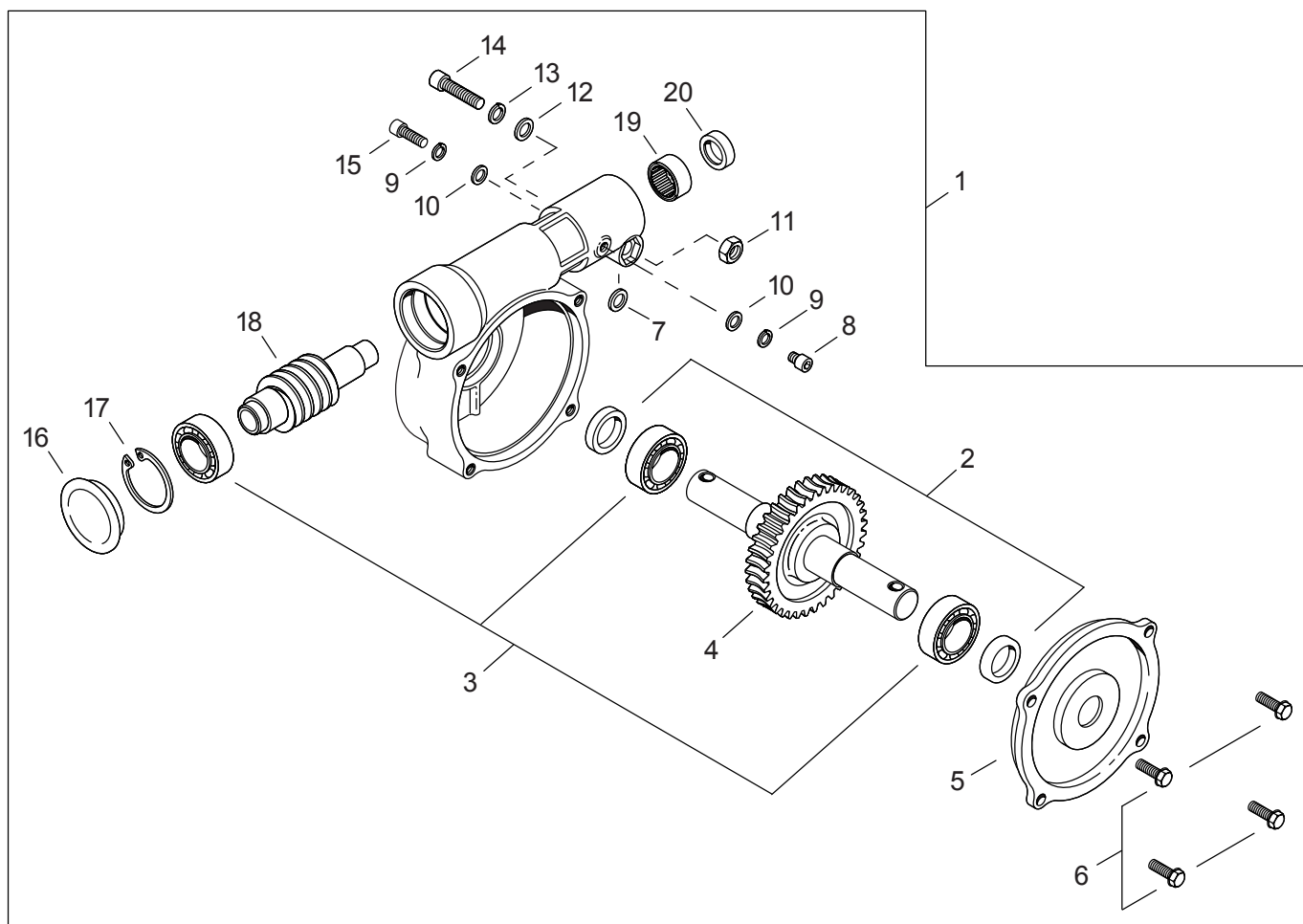
NO.	PART NUMBER	QTY.	DESCRIPTION	DESCRIPCIÓN
1	99909-33009	1	HANDLE ASSY - SUPPORT	MONTAJE DE MANGO DE SOPORTE
2	C040000450	1	+HANDLE	+MANGO
3	V254000040	1	+SCREW 6	+TORNILLO 6
4	V299000380	1	+KNOB, SCREW	+PERILLA TIPO TORNILLO
5	V304000160	1	+WASHER 6	+ARANDELA 6
6	90050000006	2	+NUT, HEX M6	+TUERCA HEXAGONAL 6M

MAIN PIPE
 TUBO PRINCIPAL


NO.	PART NUMBER	QTY.	DESCRIPTION	DESCRIPCIÓN
1	C511000170	1	COLLAR, MAIN PIPE - 25MM	ESPACIADOR, TUBO PRINCIPAL - 25MM
2	C511000180	1	SHIM	ESPACIADOR
3	E178000000	1	PROTECTOR, MAIN PIPE 25 MM	PROTECTOR DE TUBO PRINCIPAL 25 MM
4	C050002160	1	MAIN PIPE ASSY	MONTAJE DE TUBO PRINCIPAL
5	X505003530	1	LABEL, CAUTION	ETIQUETA DE PRECAUCIÓN
6	X505002850	1	LABEL, HANDLE	ETIQUETA DE MANGO
7	C504000710	1	MAINSHAFT	EJE CENTRAL

GEAR CASE

CAJA DE ENGRANAJES

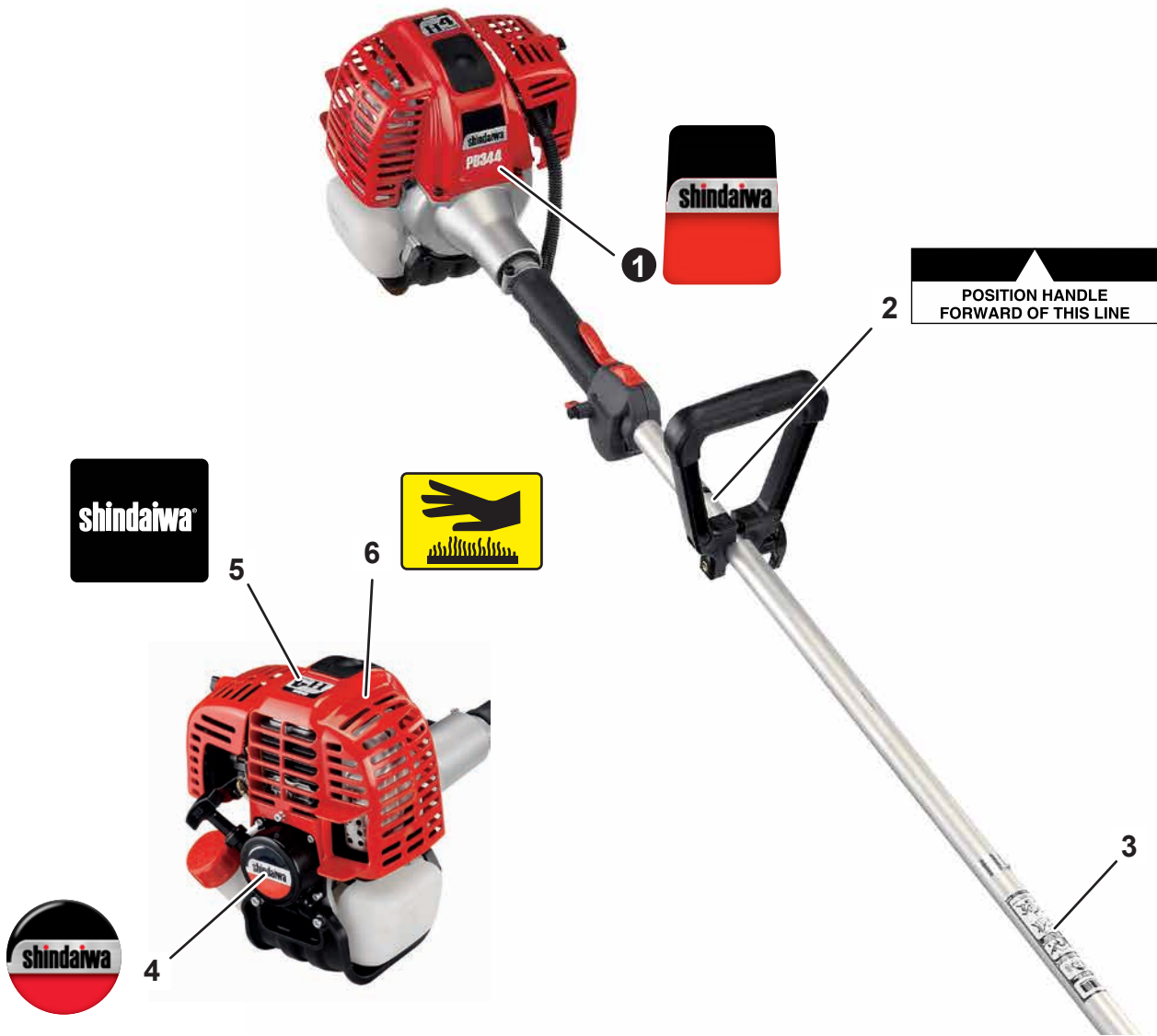


NO.	PART NUMBER	QTY.	DESCRIPTION	DESCRIPCIÓN
1	C051000940	1	GEAR CASE ASSY - 26MM	MONTAJE DE CAJA DE ENGRANAJES - 26MM
2	50523	2	+SEAL, OUTPUT SEG TC15-24-5-20	+SELLO DE SALIDA
3	50506	3	+BEARING, BALL PEER 6002	+COJINETE DE BALINES PEER 6002
4	50503	1	+GEAR, DRIVE	+ENGRANAJE IMPULSOR
5	50501	1	+COVER, GEAR CASE	+TAPA CAJA DE ENGRANAJES
6	50508	4	+SCREW SELF-TAPPING 5x16	+TORNILLO AUTORROSCANTE 5x16
7	50509	1	+WASHER M6	+ARANDELA M6
8	50520	1	+BOLT 5x8x0.80	+PERNO 5x8x0.80
9	90060500005	2	+WASHER, SPRING 5	+ARANDELA DE PRESION 5
10	90060000005	2	+WASHER, FLAT 5.5x10x0.8	+ARANDELA 5.5x10x0.8
11	50510	1	+NUT M6	+TUERCA M6
12	50509	1	+WASHER M6	+ARANDELA M6
13	50511	1	+WASHER, LOCK M6	+ARANDELA DE SEGURIDAD M6
14	50507	1	+SCREW, SOCKET HEAD 6x30	+TORNILLO ALLEN 6x30
15	90010505012	1	+BOLT 5x12	+PERNO 5x12
16	50524	1	+PLUG	+TAPÓN
17	50512	1	+RING, SNAP 34 MM	+ANILLO RETENEDOR 34 MM
18	50518	1	+GEAR, WORM	+ENGRANAJE DE TORNILLO SIN FIN
19	50505	1	+BEARING, NEEDLE SCE 107 1/2 NF R	+COJINETE DE AGUJAS
20	50522	1	+SEAL, INPUT SCG TC-12-21-6	+SELLO DE ENTRADA

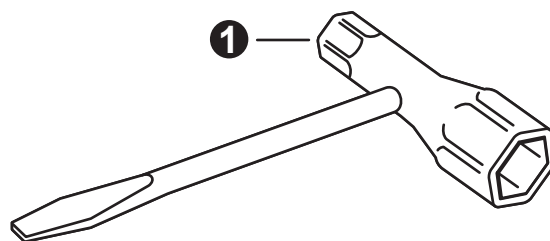
+ Denotes item is part of an assembly
 ++ Denotes item is part of a sub-assembly

+ Denota artículo forma parte de una asamblea
 ++ Denota artículo forma parte de un submontaje

Effective 05-14-19



NO.	PART NUMBER	QTY.	DESCRIPTION	DESCRIPCIÓN
1	X504006210	1	LABEL - MODEL PS344	ETIQUETA MODELO PS344
2	X505002850	1	LABEL, HANDLE	ETIQUETA DE MANGO
3	X505003530	1	LABEL, CAUTION	ETIQUETA DE PRECAUCIÓN
4	X504005891	1	LABEL, RECOIL STARTER	ETIQUETA ARRANCADOR
5	X504007080	1	LABEL, SHINDAIWA	ETIQUETA SHINDAIWA
6	X505002310	1	LABEL, CAUTION - HOT	ETIQUETA DE PRECAUCIÓN CALIENTE

TOOLS**HERRAMIENTAS**

NO.	PART NUMBER	QTY.	DESCRIPTION	DESCRIPCIÓN
1	X602000160	1	T-WRENCH 16x13	LLAVE EN T 16x13

BULK PIPE**TUBO AL POR MAYOR**

NO.	PART NUMBER	QTY.	DESCRIPTION	DESCRIPCIÓN
1	90014	1	BULK PIPE - 3x5 MM BLACK (4 PIECESx2 M)	TUBO AL POR MAYOR 3x5 MM NEGRO (4 PIEZASx2 M)
2	90015	1	BULK PIPE - 3x6 MM BLACK (4 PIECESx2 M)	TUBO AL POR MAYOR 3x6 MM NEGRO (4 PIEZASx2 M)
3	90016	1	BULK PIPE - 3x7 MM BLACK (4 PIECESx2 M)	TUBO AL POR MAYOR 3x7 MM NEGRO (4 PIEZASx2 M)
4	90017	1	BULK PIPE - 3x6 MM CLEAR (4 PIECESx2 M)	TUBO AL POR MAYOR 3x6 MM TRANSPARENTE (4 PIEZASx2 M)
5	90018	1	BULK PIPE - 2x4 MM CLEAR (4 PIECESx2 M)	TUBO AL POR MAYOR 2x4 MM TRANSPARENTE (4 PIEZASx2 M)

BULK STARTER ROPE**CUERDA DEL ARRANCADOR AL POR MAYOR**

NO.	PART NUMBER	QTY.	DESCRIPTION	DESCRIPCIÓN
1	99944435000	1	BULK STARTER ROPE - Ø 2.3 MMx61 M	CUERDA DEL ARRANCADOR AL POR MAYOR Ø 2.3 MMx61 M
2	99944440000	1	BULK STARTER ROPE - Ø 3.0 MMx61 M	CUERDA DEL ARRANCADOR AL POR MAYOR Ø 3.0 MMx61 M
3	99944445000	1	BULK STARTER ROPE - Ø 3.5 MMx61 M	CUERDA DEL ARRANCADOR AL POR MAYOR Ø 3.5 MMx61 M
4	99944450000	1	BULK STARTER ROPE - Ø 4.0 MMx61 M	CUERDA DEL ARRANCADOR AL POR MAYOR Ø 4.0 MMx61 M
5	99944455000	1	BULK STARTER ROPE - Ø 4.4 MMx61 M	CUERDA DEL ARRANCADOR AL POR MAYOR Ø 4.4 MMx61 M
6	99944460000	1	BULK STARTER ROPE - Ø 4.8 MMx61 M	CUERDA DEL ARRANCADOR AL POR MAYOR Ø 4.8 MMx61 M