

RS850 Spreader

RS850 Esparcidor



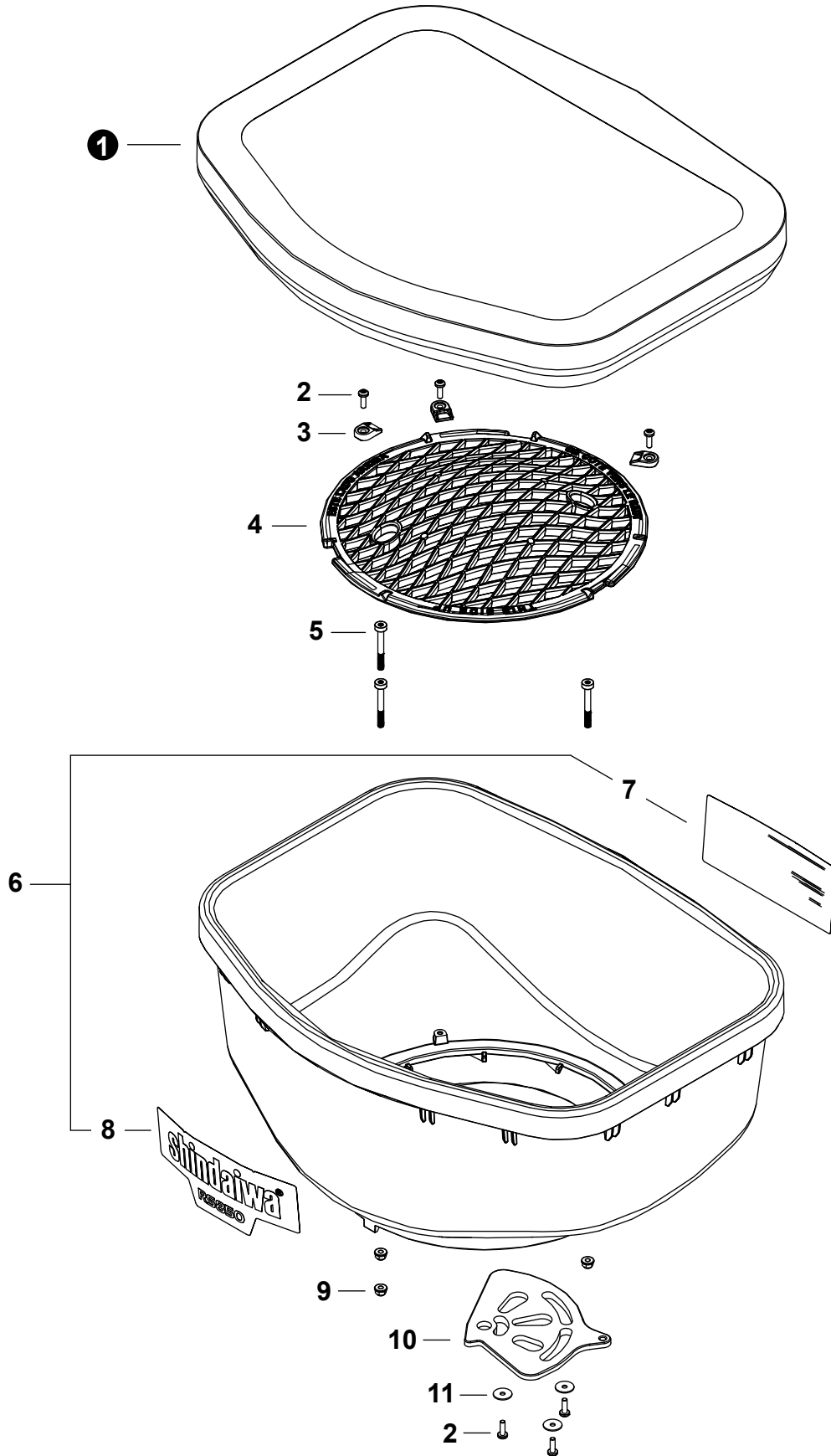
SERIAL NUMBERS / NÚMEROS DE SERIE
N30800001001 - N30800999999

Accessories for Shindaiwa products can be found at:
Los accesorios para los productos Shindaiwa se pueden encontrar en:
www.shindaiwa-usa.com/products/accessories.aspx

HOPPER	2
TOLVA	
HOPPER	3
TOLVA	
GEAR CASE - WHEELS	4
CAJA DE ENGRANAJES - RUEDAS	
GEAR CASE - WHEELS	5
CAJA DE ENGRANAJES - RUEDAS	
FRAME - UPPER	6
ARMAZÓN - SUPERIOR	
FRAME - UPPER	7
ARMAZÓN - SUPERIOR	
FRAME - LOWER	8
ARMAZÓN - INFERIOR	
FRAME - LOWER	9
ARMAZÓN - INFERIOR	

HOPPER

TOLVA

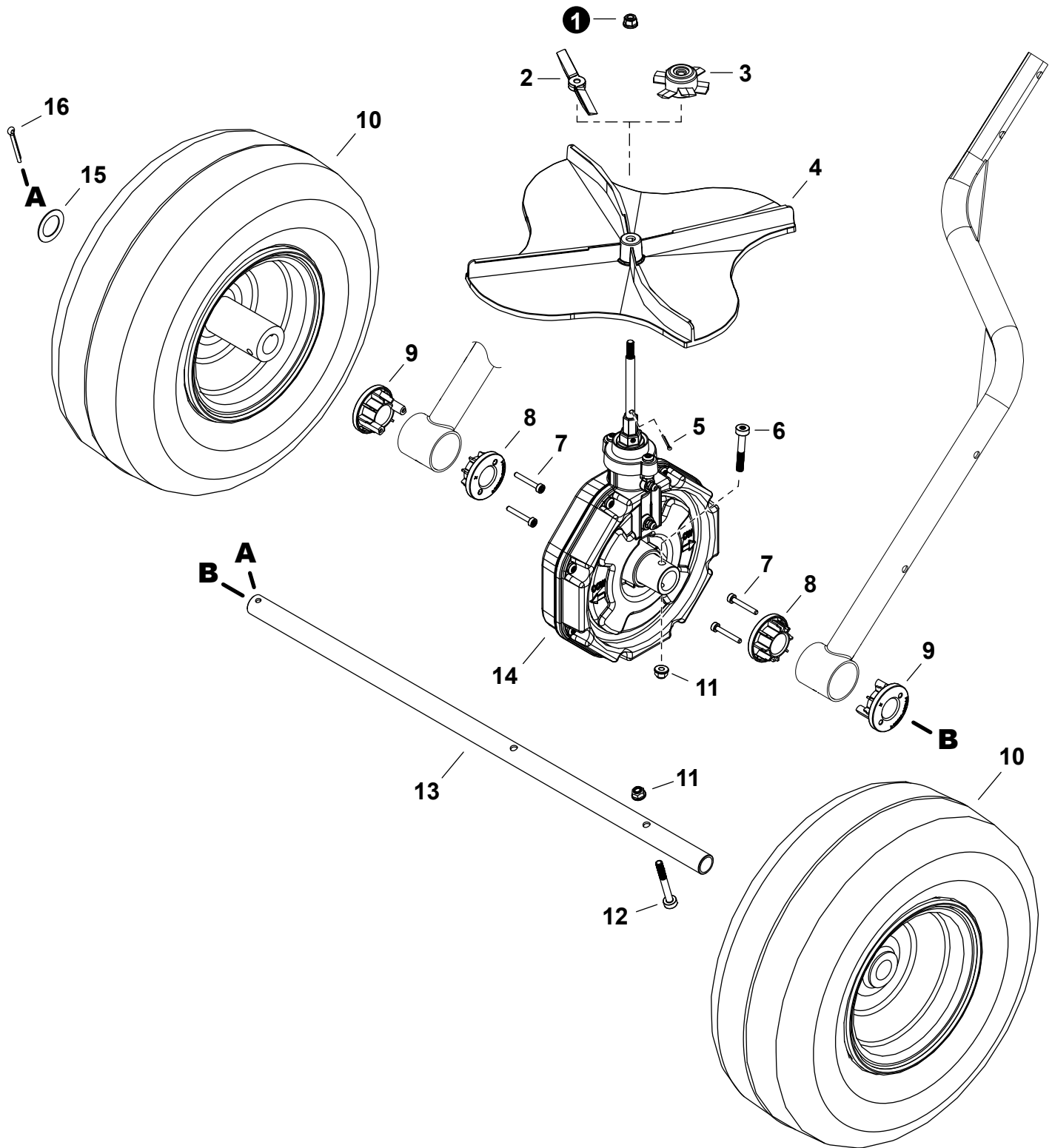


HOPPER
TOLVA

NO.	PART NUMBER	QTY.	DESCRIPTION	DESCRIPCIÓN
1	G401000020	1	COVER, HOPPER	TAPA DE TOLVA
2	V805000000	6	BOLT, TORX 5x16	PERNO TORX 5x16
3	V491000610	3	CLIPS, SCREEN	GANCHOS DE PANTALLA
4	K331000090	1	SCREEN, HOPPER	PANTALLA, TOLVA
5	V204001860	3	BOLT, M6 X 50MM	PERNO M6 X 50MM
6	G400000140	1	HOPPER ASSY	MONTAJE DE TOLVA
7	X532006150	1	+LABEL - OPERATION	+ETIQUETA - OPERACIÓN
8	X562002120	1	+LABEL - RS850	+ETIQUETA RS850
9	9210806000	3	NUT, FLANGE M6	TUERCA-BRIDA M6
10	C627000210	1	PLATE, REGULATOR	PLACA DE REGULADOR
11	V303000391	3	WASHER 5	ARANDELA 5

GEAR CASE - WHEELS

CAJA DE ENGRANAJES - RUEDAS



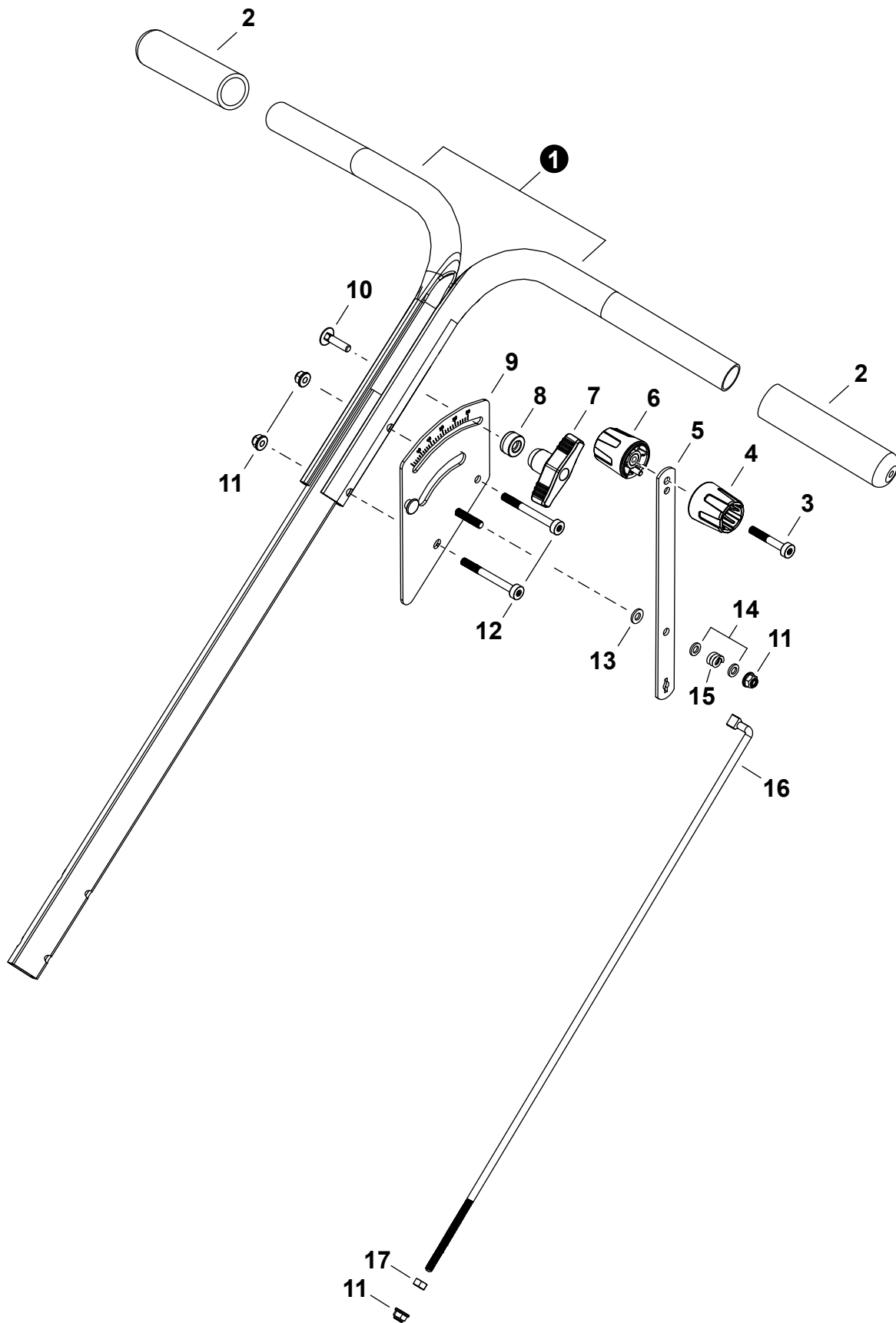
GEAR CASE - WHEELS

CAJA DE ENGRANAJES - RUEDAS

NO.	PART NUMBER	QTY.	DESCRIPTION	DESCRIPCIÓN
1	V264000540	1	NUT M6	TUERCA M6
2	E156000020	1	AGITATOR	AGITADOR
3	E156000030	1	AGITATOR - SALT	AGITADOR DE SAL
4	C627000200	1	PLATE, SPREADER	PLACA DE ESPARCIDOR
5	A605000020	1	PIN - COTTER	PASADOR DE CHAVETA
6	V204001850	1	BOLT 6x40	PERNO 6x40
7	V202000860	4	BOLT 4	PERNO 4
8	C546000170	2	BUSHING, AXLE	BUJE, EJE
9	C546000180	2	BUSHING, AXLE (B)	BUJE, EJE (B)
10	C730000150	2	WHEEL	RUEDA
11	9210806000	2	NUT, FLANGE M6	TUERCA-BRIDA M6
12	V204001860	1	BOLT, M6 X 50MM	PERNO M6 X 50MM
13	C710000130	1	AXLE	EJE
14	P021054240	1	GEAR CASE ASSY	MONTAJE DE CAJA DE ENGRANAJES
15	V340000640	1	WASHER	ARANDELA
16	V640001070	1	PIN - COTTER	PASADOR DE CHAVETA

FRAME - UPPER

ARMAZÓN - SUPERIOR

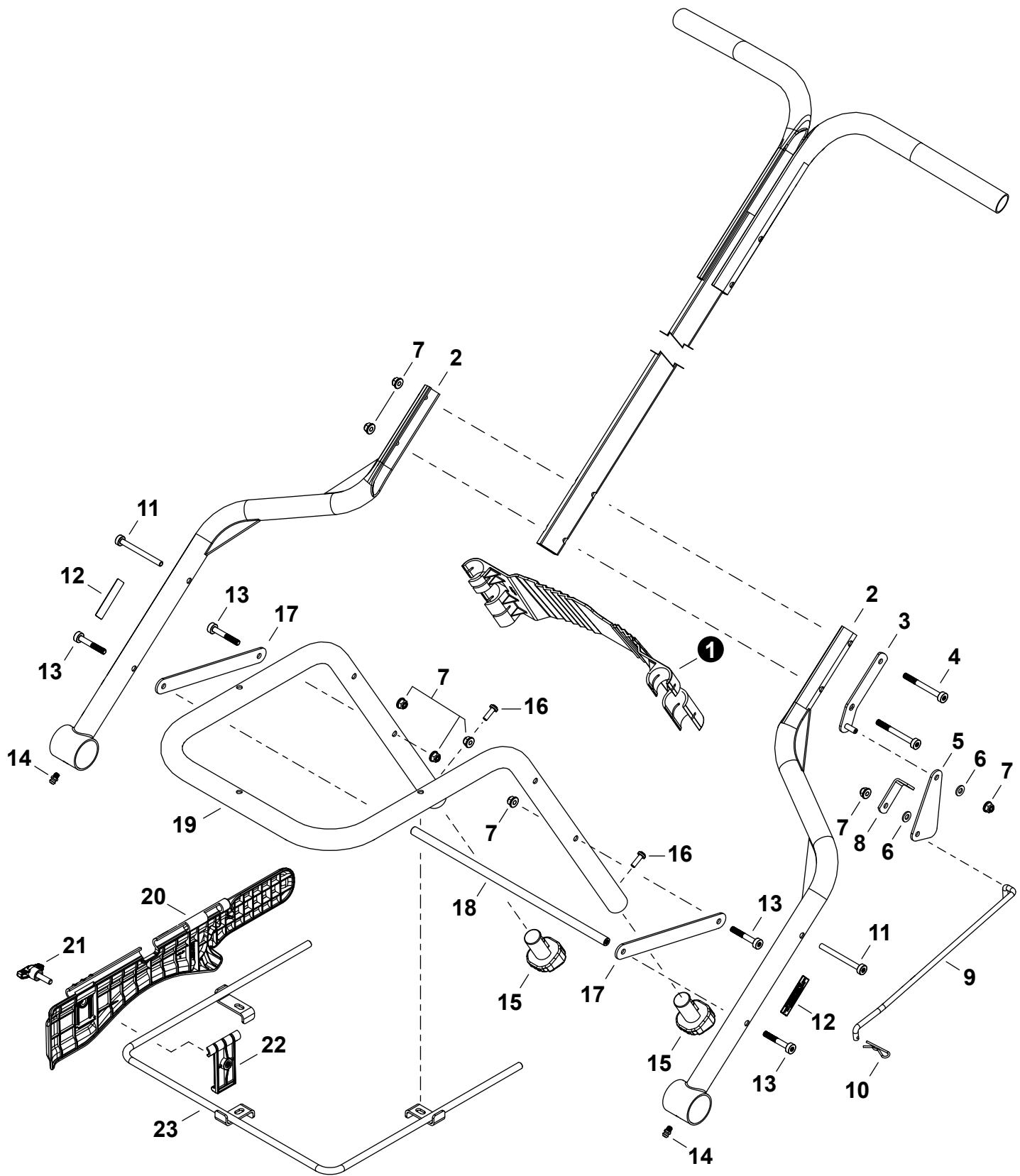


FRAME - UPPER
ARMAZÓN - SUPERIOR

NO.	PART NUMBER	QTY.	DESCRIPTION	DESCRIPCIÓN
1	C701001330	1	HANDLE	MANGO
2	C403000930	2	GRIP, HANDLE	AGARRE
3	V204001850	1	BOLT 6x40	PERNO 6x40
4	C662000070	1	KNOB, REGULATOR - LEFT	PERILLA DE REGULADOR - IZQUIERDA
5	A253000200	1	LEVER, REGULATOR	PALANCA DE REGULADOR
6	C662000080	1	KNOB, REGULATOR - RIGHT	PERILLA DE REGULADOR - DERECHO
7	V299000660	1	THUMBSCREW	TORNILLO DE OREJETAS
8	V376002900	1	SPACER	ESPACIADOR
9	A250000620	1	BRACKET, REGULATOR	SOPORTE, REGULADOR
10	V204001950	1	BOLT M6 x 26MM	PERNO M6 x 26MM
11	9210806000	4	NUT, FLANGE M6	TUERCA-BRIDA M6
12	V204001870	2	BOLT, M6 X 60MM	PERNO M6 X 60MM
13	V345000070	1	WASHER	ARANDELA
14	V304000590	2	WASHER 6	ARANDELA 6
15	V450002480	1	SPRING, COMPRESSION	RESORTE DE COMPRESIÓN
16	C567000390	1	ROD, REGULATOR	VARILLA, REGULADOR
17	90050000006	1	NUT, HEX M6	TUERCA HEXAGONAL 6M

FRAME - LOWER

ARMAZÓN - INFERIOR



FRAME - LOWER
ARMAZÓN - INFERIOR

NO.	PART NUMBER	QTY.	DESCRIPTION	DESCRIPCIÓN
1	A422000500	1	DEFLECTOR - REAR	DEFLECTOR - TRASERO
2	C600001950	2	FRAME, AXLE	ARMAZÓN DE EJE
3	C803000240	1	BRACKET, FRAME	SOPORTE DE ARMAZÓN
4	V204001870	2	BOLT, M6 X 60MM	PERNO M6 X 60MM
5	V150004980	1	PLATE, EYE	PLACA
6	V345000070	2	WASHER	ARANDELA
7	9210806000	8	NUT, FLANGE M6	TUERCA-BRIDA M6
8	C569000060	1	BRACKET, ROD	SOPORTE DE VARILLA
9	C567000400	1	SHAFT, REGULATOR	EJE DE REGULADOR
10	A605000030	1	PIN, HITCH	PASADOR DE ENGANCHE
11	V204001960	2	BOLT, M6 X 65MM	PERNO M6 X 65MM
12	X505011090	2	LABEL - CAUTION	ETIQUETA DE PRECAUCIÓN
13	V204001850	4	BOLT 6x40	PERNO 6x40
14	88011054230	2	FITTING, GREASE	ENGRASADOR
15	V494001270	2	CAP, LEG	TAPA DE PATA
16	V805000000	2	BOLT, TORX 5x16	PERNO TORX 5x16
17	C602000060	2	BRACE, FRAME	ABRAZADERA ARMAZÓN
18	C602000070	1	BRACE, FRAME	ABRAZADERA ARMAZÓN
19	C600001960	1	FRAME, HOPPER	ARMAZÓN DE TOLVA
20	A179000070	1	DEFLECTOR - RIGHT	DEFLECTOR - DERECHO
21	V299000690	1	THUMBSCREW	TORNILLO DE OREJETAS
22	C551000240	1	CLAMP, DEFLECTOR	ABRAZADERA DE DEFLECTOR
23	C455000000	1	BRACKET, DEFLECTOR	SOPORTE DE DEFLECTOR