

66002 Multi-Tool Pole Pruner attachment

66002 Accesorio de podadora de extensión



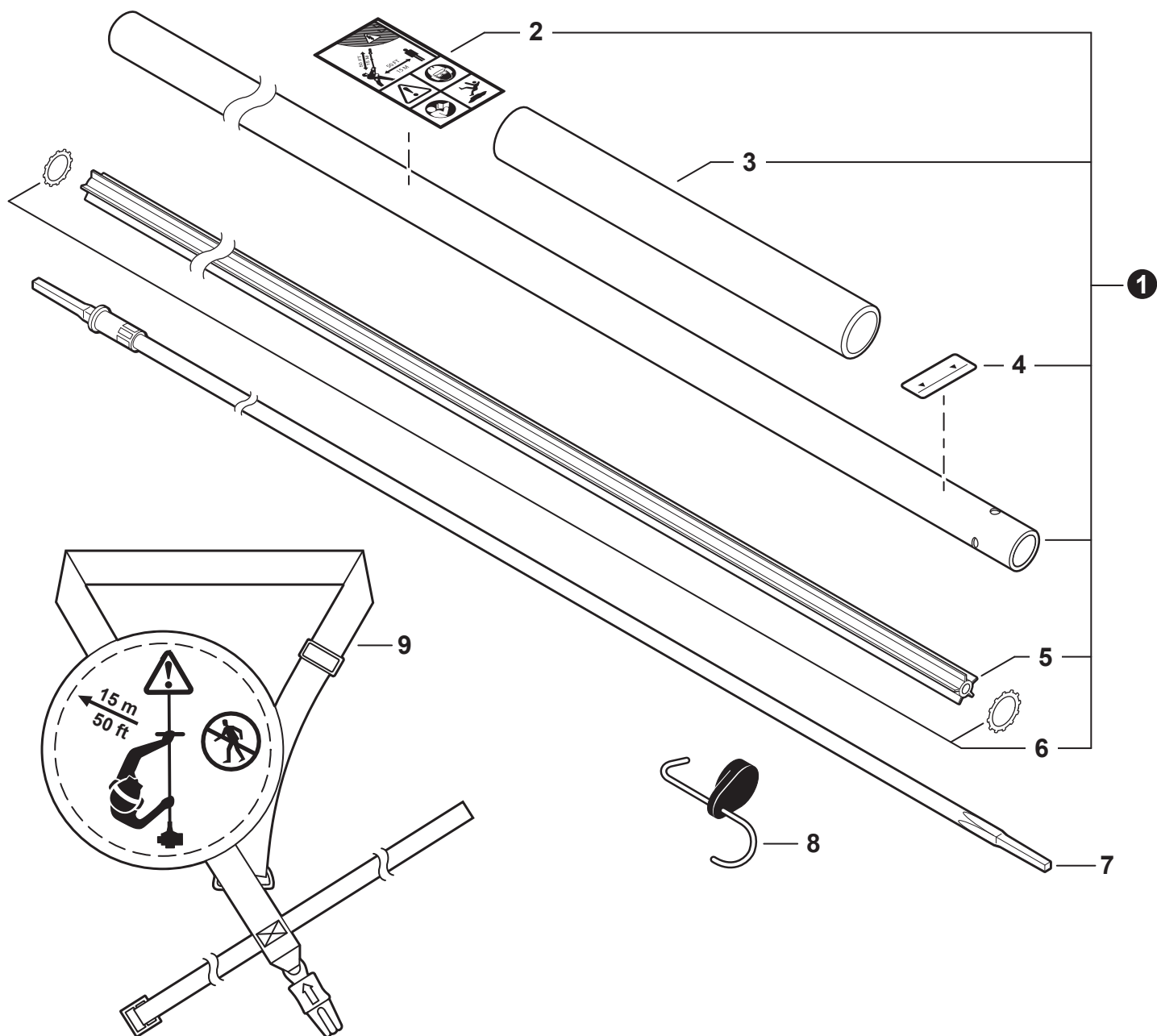
SERIAL NUMBERS / NÚMEROS DE SERIE
U02900001001 - U02900999999

Accessories for Shindaiwa products can be found at:
Los accesorios para los productos Shindaiwa se pueden encontrar en:
www.shindaiwa-usa.com/products/accessories.aspx

MAIN PIPE	2
TUBO PRINCIPAL	
GUIDE BAR, CHAIN	3
BARRA DE GUÍA, CADENA	
TOOLS, LABELS	3
HERRAMIENTAS, ETIQUETAS	
GEAR CASE	4
CAJA DE ENGRANAJES	
GEAR CASE	5
CAJA DE ENGRANAJES	

MAIN PIPE

TUBO PRINCIPAL

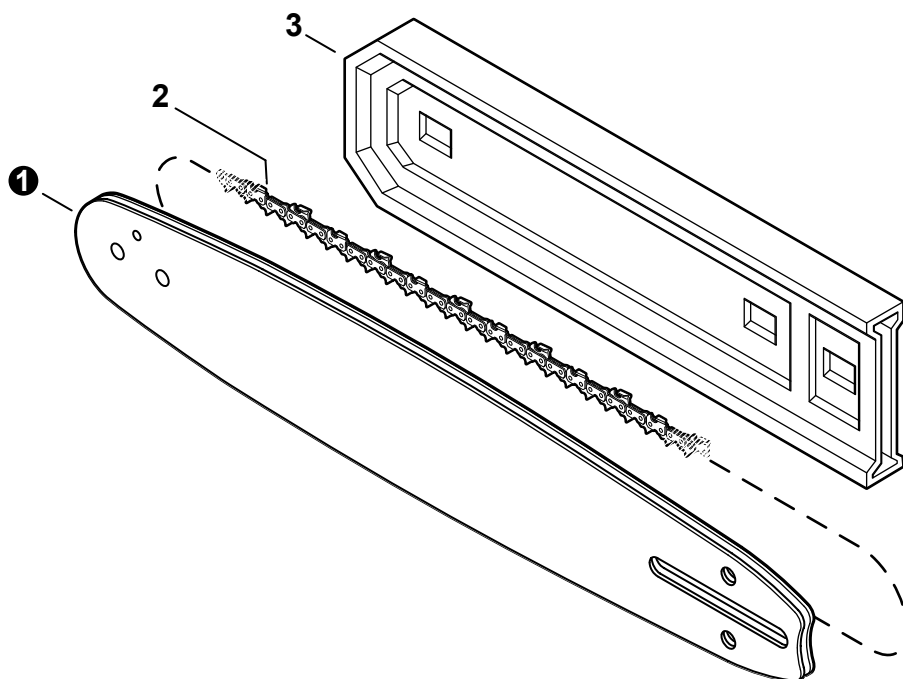


NO.	PART NUMBER	QTY.	DESCRIPTION	DESCRIPCIÓN
1	C050003250	1	MAIN PIPE ASSY	MONTAJE DE TUBO PRINCIPAL
2	X505001822	1	+LABEL, CAUTION	+ETIQUETA DE PRECAUCIÓN
3	35101221560	1	+GRIP, HANDLE	+AGARRE
4	89015204930	1	+LABEL - ALIGNMENT	+ETIQUETA - ALINEACIÓN
5	61021724560	1	+LINER - FLEXIBLE	+FORRO - FLEXIBLE
6	90003800100	2	+WASHER	+ARANDELA
7	C506000530	1	DRIVESHAFT - FLEXIBLE	EJE DE MANDO - FLEXIBLE
8	P021047620	1	HANGER, ATTACHMENT	COLGADOR DE ACCESORIOS
9	C062000310	1	HARNESS, SHOULDER	ARNÉS PARA EL HOMBRO

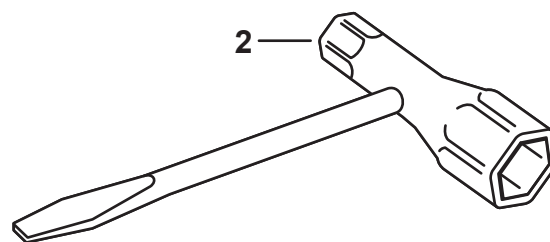
+ Denotes item is part of an assembly
 ++ Denotes item is part of a sub-assembly

+ Denota artículo forma parte de una asamblea
 ++ Denota artículo forma parte de un submontaje

Effective 06-23-2017

GUIDE BAR, CHAIN
 BARRA DE GUÍA, CADENA


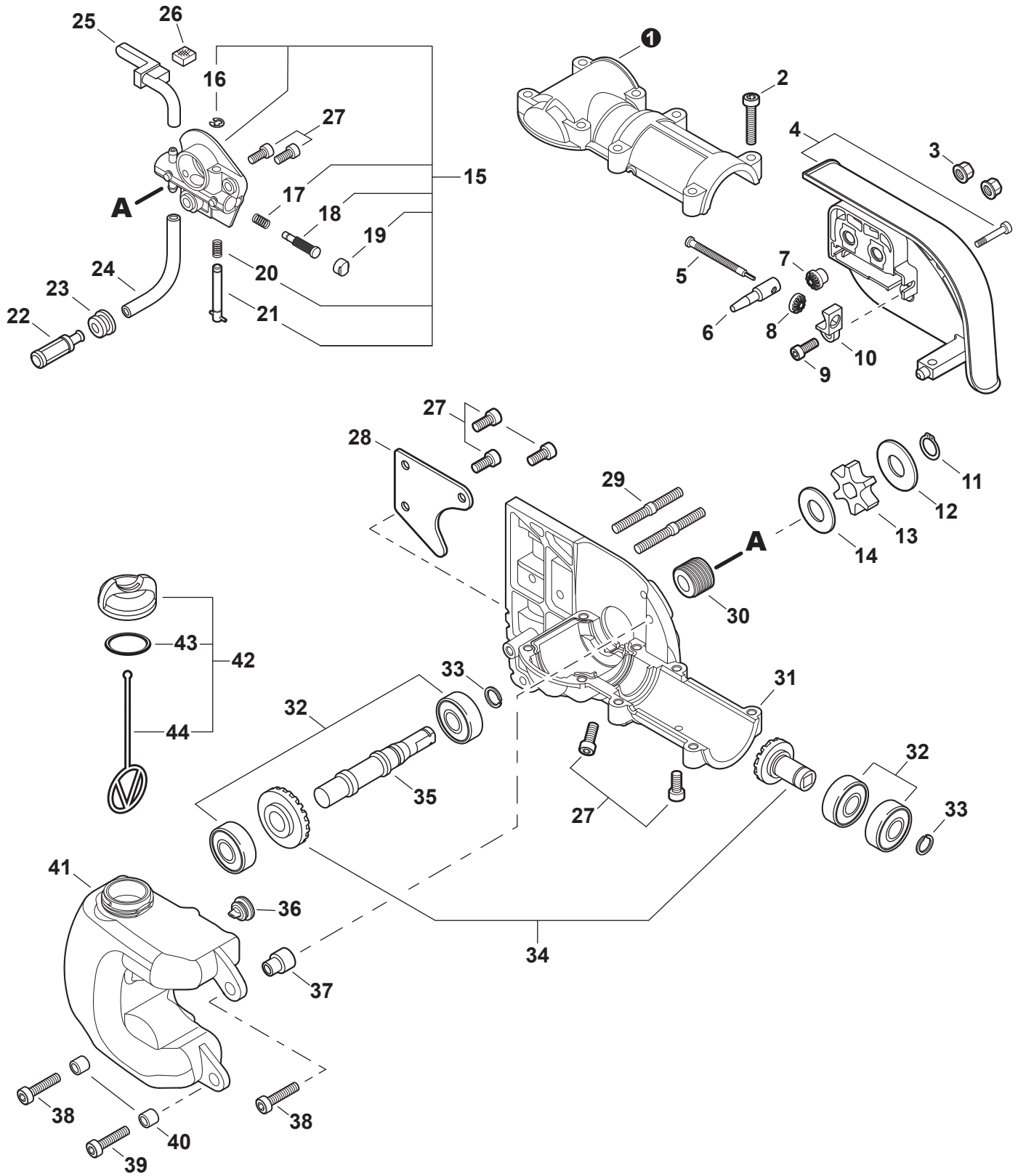
NO.	PART NUMBER	QTY.	DESCRIPTION	DESCRIPCIÓN
1	S10A0CD3739	1	GUIDE BAR, 10" 0.050" GA	BARRA DE GUÍA 25 CM 0.050" GA
2	S91VXL39CQ	1	SAW CHAIN 10" 0.050" GA	CADENA 25 CM 0.050" GA
3	X490000940	1	SCABBARD 10"	FUNDA 25 CM

TOOLS, LABELS
 HERRAMIENTAS, ETIQUETAS


NO.	PART NUMBER	QTY.	DESCRIPTION	DESCRIPCIÓN
1	X504007820	1	LABEL, SHINDAIWA	ETIQUETA SHINDAIWA
2	89541039132	1	T-WRENCH 10×19 MM	LLAVE EN T 10×19 MM

GEAR CASE

CAJA DE ENGRANAJES



GEAR CASE

CAJA DE ENGRANAJES

NO.	PART NUMBER	QTY.	DESCRIPTION	DESCRIPCIÓN
1	C531000010	1	COVER, GEAR CASE	TAPA CAJA DE ENGRANAJES
2	V805000170	8	BOLT, TORX 5×25	PERNO TORX 5×25
3	43301903933	2	NUT, FLANGE M6	TUERCA-BRIDA M6
4	C300000920	1	GUARD, SPROCKET	CUBIERTA DEL PIÑÓN
5	V203000041	1	BOLT 5	PERNO 5
6	C309000030	1	TENSIONER, CHAIN	TENSOR DE CADENA
7	V651000320	1	GEAR - 14 TOOTH	ENGRANAJE - 14 DIENTE
8	V651000310	1	GEAR - 14 TOOTH	ENGRANAJE - 14 DIENTE
9	V252000040	1	SCREW 4	TORNILLO 4
10	V355000140	1	COLLAR 8	COLLAR 8
11	V583000090	1	RING, SNAP	ANILLO RETENEDOR
12	V307000160	1	WASHER 10	ARANDELA 10
13	C580000070	1	SPROCKET, DRIVE	RUEDA DENTADA
14	17501439131	1	WASHER 10.2×24.5×1.2	ARANDELA 10.2×24.5×1.2
15	C022000010	1	AUTO-OILER ASSY	MONTAJE DE ENGRASADOR AUTOMÁTICO
16	12532715130	1	+E-RING	+RETENEDOR TIPO "E"
17	P022010660	1	+SPRING	+RESORTE
18	P022010650	1	+PLUNGER ASSY	+MONTAJE DE ÉMBOLO
19	P022010640	1	+CAP, PLUNGER	+TAPA DE ÉMBOLO
20	P022010670	1	+SPRING	+RESORTE
21	P022010680	1	+ADJUSTER, OILER	+AJUSTADOR DE ENGRASADOR
22	43620502832	1	FILTER, OIL	FILTRO DE ACEITE
23	13211501461	1	GROMMET	OJAL
24	13011012330	1	PIPE 3×6×70	TUBO 3×6×70
25	V470000180	1	PIPE, OIL OUTLET	TUBO DE SALIDA DE ACEITE
26	43724439130	1	PAD, FOAM	AMORTIGUADOR DE ESPUMA
27	V805000130	7	BOLT, TORX 5×10	PERNO TORX 5×10
28	C649000140	1	HOOK	GANCHO
29	V224000040	2	BOLT, STUD 6	PERNO PRISIONERO 6
30	43706338330	1	GEAR, WORM	ENGRANAJE DE TORNILLO SIN FIN
31	C531000460	1	CASE, GEAR	CAJA DE ENGRANAJES
32	9404206001	4	BEARING, BALL	COJINETE DE BALINES
33	90070600012	2	RING, SNAP Ø12	ANILLO RETENEDOR Ø12
34	P021009731	1	GEAR SET	JUEGO DE ENGRANAJES
35	C534000430	1	SHAFT, GEAR	EJE DE ENGRANAJE
36	13131406320	1	VENT ASSY	VÁLVULA DE RESPIRADERO
37	V354000010	1	COLLAR 6	COLLAR 6
38	V805000160	2	BOLT, TORX 5×20	PERNO TORX 5×20
39	V805000170	1	BOLT, TORX 5×25	PERNO TORX 5×25
40	13104528230	2	SPACER 6.2×7.8×6	ESPACIADOR 6.2×7.8×6
41	C200000081	1	TANK, OIL	TANQUE DE ACEITE
42	P021005601	1	CAP ASSY	MONTAJE DE TAPA
43	90072000018	1	+O-RING 18	+JUNTA TÓRICA 18
44	A365000050	1	+CONNECTOR, CAP L= 60 MM	+CONECTOR DE TAPA L= 60 MM