

## EC741S Cut-off Saw

### EC741S Sierra de Corte



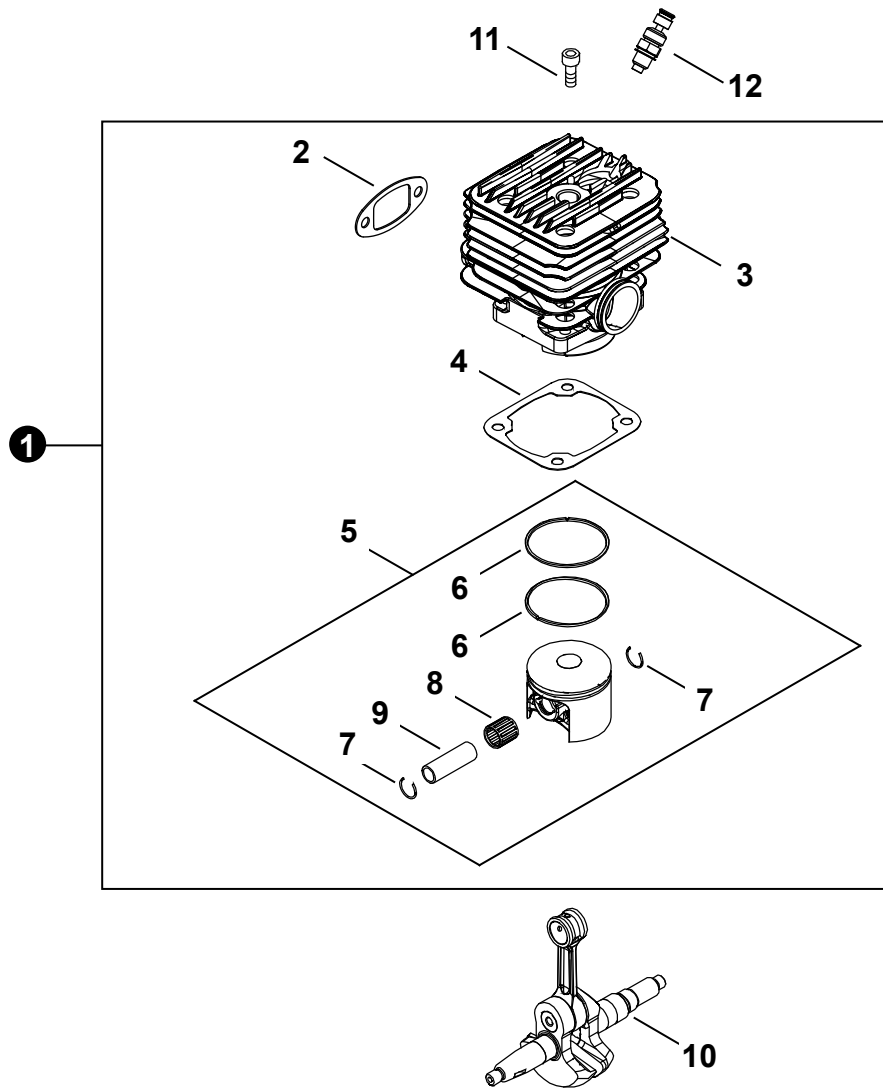
SERIAL NUMBERS / NÚMEROS DE SERIE  
F05012001001 - F05012999999

Accessories for Shindaiwa products can be found at:  
Los accesorios para los productos Shindaiwa se pueden encontrar en:  
[www.shindaiwa-usa.com/products/accessories.aspx](http://www.shindaiwa-usa.com/products/accessories.aspx)

<b>CYLINDER, PISTON, CRANKSHAFT</b> .....	2	<b>THROTTLE CONTROL</b> .....	12
CILINDRO, PISTÓN, CIGÜEÑAL		CONTROL DEL ACELERADOR	
<b>CRANKCASE</b> .....	3	<b>HANDLE</b> .....	13
CÁRTER		MANGO	
<b>CARBURETOR</b> .....	4	<b>CUTTER ARM COVER</b> .....	14
CARBURADOR		CUBIERTA, BRAZO CORTADOR	
<b>CARBURETOR</b> .....	5	<b>CUTTER ARM COVER</b> .....	15
CARBURADOR		CUBIERTA, BRAZO CORTADOR	
<b>INTAKE</b> .....	6	<b>WATER SYSTEM</b> .....	16
ADMISIÓN		SISTEMA DE AGUA	
<b>INTAKE</b> .....	7	<b>CLUTCH</b> .....	17
ADMISIÓN		EMBRAGUE	
<b>EXHAUST</b> .....	8	<b>LABELS</b> .....	18
ESCAPE		ETIQUETAS	
<b>IGNITION</b> .....	9	<b>TOOLS</b> .....	19
ENCENDIDO		HERRAMIENTAS	
<b>RECOIL STARTER</b> .....	10	<b>BULK PIPE</b> .....	19
ARRANCADOR AUTORRETRÁCTIL		TUBO AL POR MAYOR	
<b>FUEL SYSTEM</b> .....	11	<b>BULK STARTER ROPE</b> .....	19
SISTEMA DE COMBUSTIBLE		CUERDA DEL ARRANCADOR AL POR MAYOR	

**CYLINDER, PISTON, CRANKSHAFT**

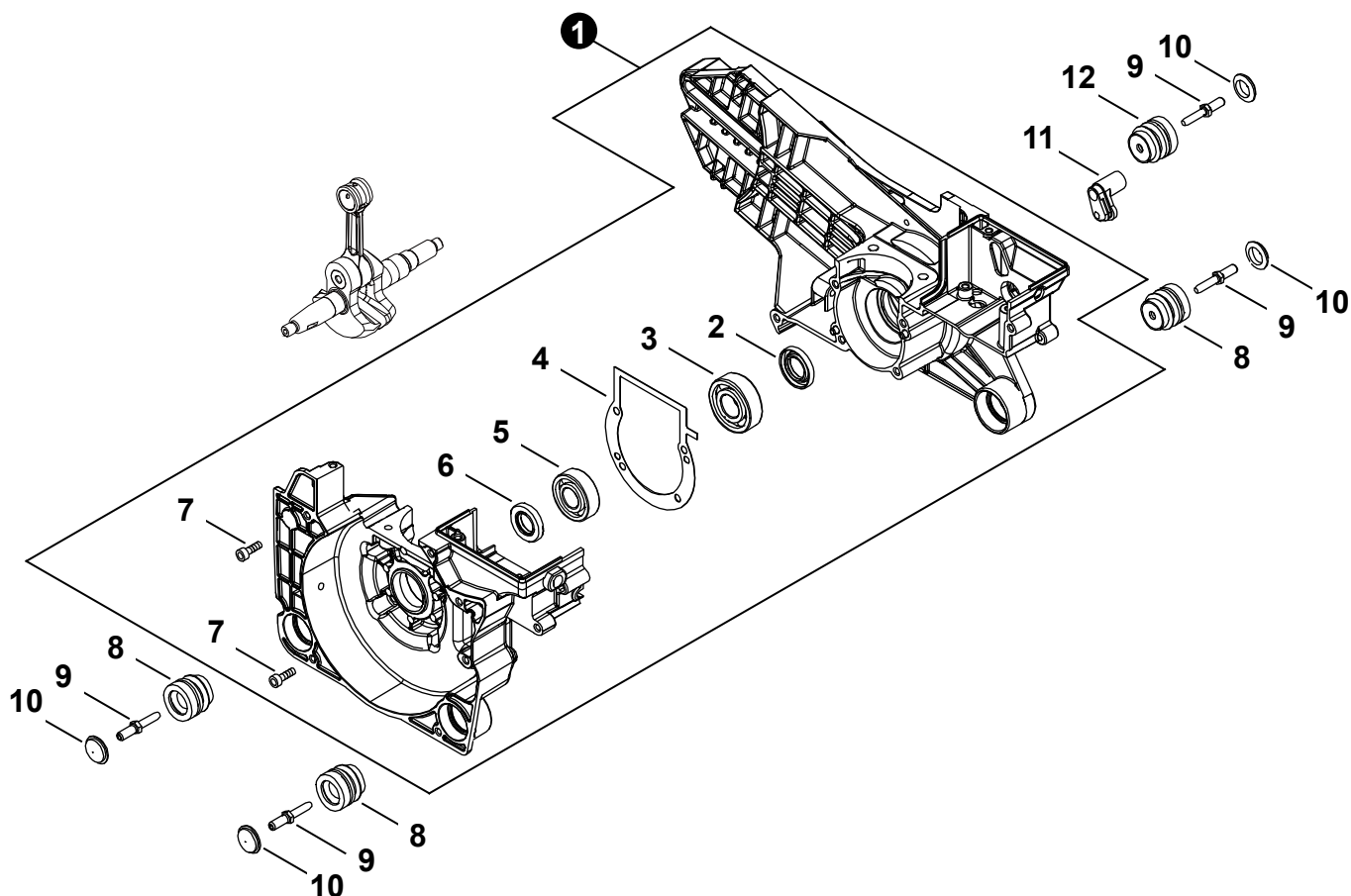
CILINDRO, PISTÓN, CIGÜEÑAL



NO.	PART NUMBER	QTY.	DESCRIPTION	DESCRIPCIÓN
<b>1</b>	<b>P021052720</b>	<b>1</b>	<b>CYLINDER/PISTON KIT</b>	<b>JUEGO DE PISTÓN</b>
2	V104002270	1	+GASKET, EXHAUST	+EMPAQUETADURA DE ESCAPE
3	A130002360	1	+CYLINDER	+CILINDRO
4	V100000580	1	+GASKET, CYLINDER	+EMPAQUETADURA DE CILINDRO
<b>5</b>	<b>P021052650</b>	<b>1</b>	<b>+PISTON KIT</b>	<b>+JUEGO DE PISTÓN</b>
6	A101000570	2	++RING, PISTON	++ANILLO DEL PISTÓN
7	V580000060	2	++RING, SNAP	++ANILLO RETENEDOR
8	V557000030	1	++BEARING, NEEDLE 12	++COJINETE DE AGUJAS 12
9	V610000010	1	++PIN, PISTON 12	++PASADOR DEL PISTÓN 12
10	A011001430	1	CRANKSHAFT ASSY	MONTAJE DE CIGÜEÑAL
11	V204000690	4	BOLT 6	PERNO 6
12	A014000130	1	DECOMPRESSION ASSY	MONTAJE DE DESCOMPRESIÓN

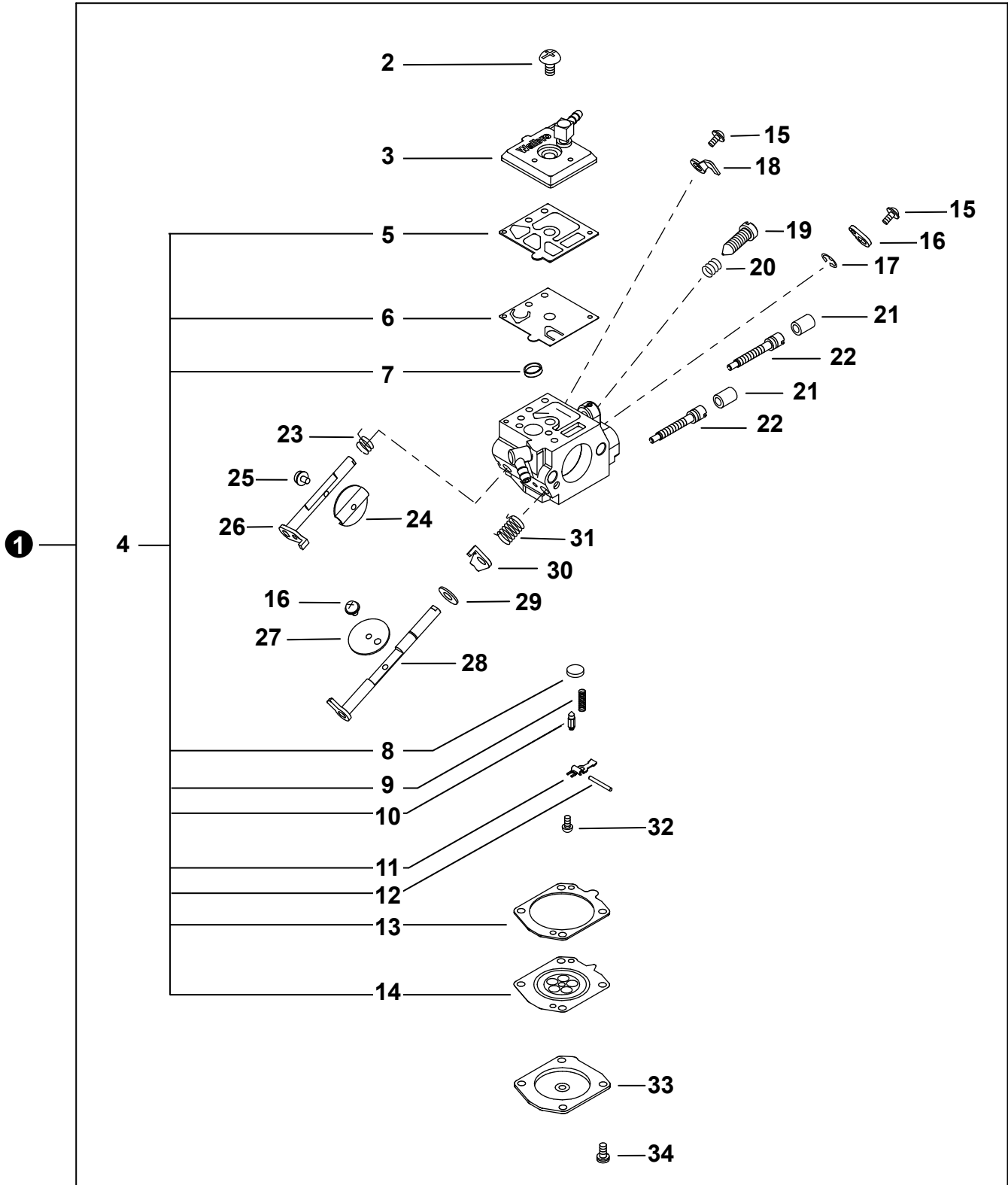
## CRANKCASE

### CÁRTER



NO.	PART NUMBER	QTY.	DESCRIPTION	DESCRIPCIÓN
1	<b>P100001171</b>	<b>1</b>	<b>CRANKCASE ASSY</b>	<b>MONTAJE DE CÁRTER</b>
2	V510000030	1	+SEAL, OIL 17	+SELLO DE ACEITE 17
3	9400036203	1	+BEARING, BALL 6203	+COJINETE DE BOLAS 6203
4	V102000280	1	+GASKET, CRANKCASE	+EMPAQUETADURA DE CÁRTER
5	9400036202	1	+BEARING, BALL 6202	+COJINETE DE BOLAS 6202
6	V508000080	1	+SEAL, OIL 17	+SELLO DE ACEITE 17
7	V203002220	6	+BOLT 5	+PERNO 5
8	V401000350	3	CUSHION	AMORTIGUADOR
9	V203001650	4	BOLT 5	PERNO 5
10	V421000050	4	PLUG	TAPÓN
11	V131000240	1	GROMMET, NEEDLE	OJAL DE AGUJA
12	V401000430	1	CUSHION 5	AMORTIGUADOR 5

**CARBURETOR**  
CARBURADOR

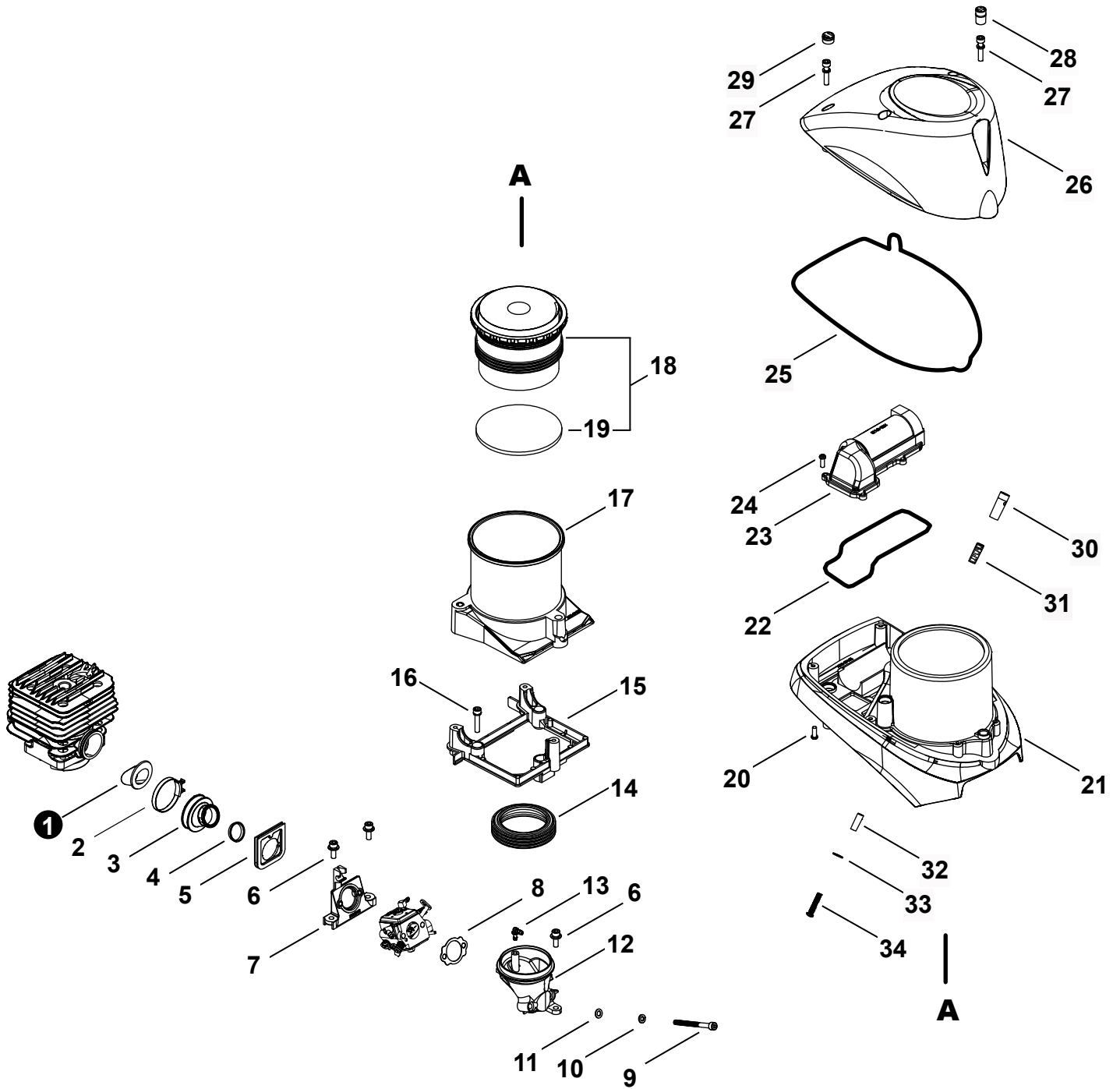


**CARBURETOR**

## CARBURADOR

NO.	PART NUMBER	QTY.	DESCRIPTION	DESCRIPCIÓN
1	A021004910	1	<b>CARBURETOR – HDA-343</b>	<b>CARBURADOR – HDA-343</b>
2	12311016130	1	+SCREW	+TORNILLO
3	P003006150	1	+COVER, FUEL PUMP	+TAPA DE LA BOMBA DE COMBUSTIBLE
4	P021054180	1	<b>+REPAIR KIT, CARBURETOR</b>	<b>+JUEGO DE REPARACIÓN DE CARBURADOR</b>
5		1	++GASKET, FUEL PUMP	++EMPAQUETADURA DE LA BOMBA DE COMBUSTIBLE
6		1	++DIAPHRAGM, FUEL PUMP	++DIAFRAGMA DE LA BOMBA DE COMBUSTIBLE
7		1	++SCREEN, FUEL INLET	++MALLA FILTRADORA
8		1	++PLUG, WELCH	++TAPÓN WELCH
9		1	++SPRING, METERING LEVER	++RESORTE PALANCA DE MEDICIÓN
10		1	++VALVE, INLET NEEDLE	++VÁLVULA REGULADORA
11		1	++LEVER, METERING	++PALANCA DE MEDICIÓN
12		1	++PIN, METERING LEVER	++PASADOR DE PALANCA DE MEDICIÓN
13		1	++GASKET, METERING DIAPHRAGM	++EMPAQUETADURA DE DIAFRAGMA DE MEDICIÓN
14		1	++DIAPHRAGM, METERING	++DIAFRAGMA DE MEDICIÓN
15	12311438830	3	+SCREW	+TORNILLO
16	P003003020	1	+LEVER, THROTTLE	+PALANCA DE ACELERADOR
17	12312715030	1	+E-RING	+RETENEDOR TIPO "E"
18	12315630830	1	+STOP, THROTTLE	+ALTO DEL ACELERADOR
19	P003003650	1	+SCREW, IDLE ADJUST	+TORNILLO PARA AJUSTAR EL RALENTI
20	12313304260	1	+SPRING, IDLE ADJUST	+RESORTE PARA AJUSTAR EL RALENTÍ
21	P003000010	2	+CAP, LIMITER	+PROTECTOR DE TORNILLO
22	P003006160	2	+NEEDLE, MIXTURE	+AGUJA DE REGULACION
23	P003000560	1	+SPRING, THROTTLE RETURN	+RESORTE DEL ACELERADOR
24	12313216130	1	+VALVE, THROTTLE	+VÁLVULA DEL ACELERADOR
25	P003002380	1	+SCREW	+TORNILLO
26	P003003320	1	+SHAFT ASSY, THROTTLE	+MONTAJE DE EJE ACELERADOR
27	P003006170	1	+VALVE, CHOKE	+VÁLVULA ESTRANGULADOR
28	P003003340	1	+SHAFT ASSY, CHOKE	+MONTAJE DE EJE DEL ESTRANGULADOR
29	12314926030	1	+WASHER	+ARANDELA
30	P003000620	1	+LEVER, FAST IDLE	+PALANCA DE RALENTÍ RÁPIDO
31	P003000610	1	+SPRING, CHOKE RETURN	+RESORTE RETORNADOR ESTRANGULADOR
32	P003005400	1	+SCREW	+TORNILLO
33	P003003300	1	+COVER, DIAPHRAGM	+TAPA DEL DIAFRAGMA
34	12313002960	4	+SCREW	+TORNILLO

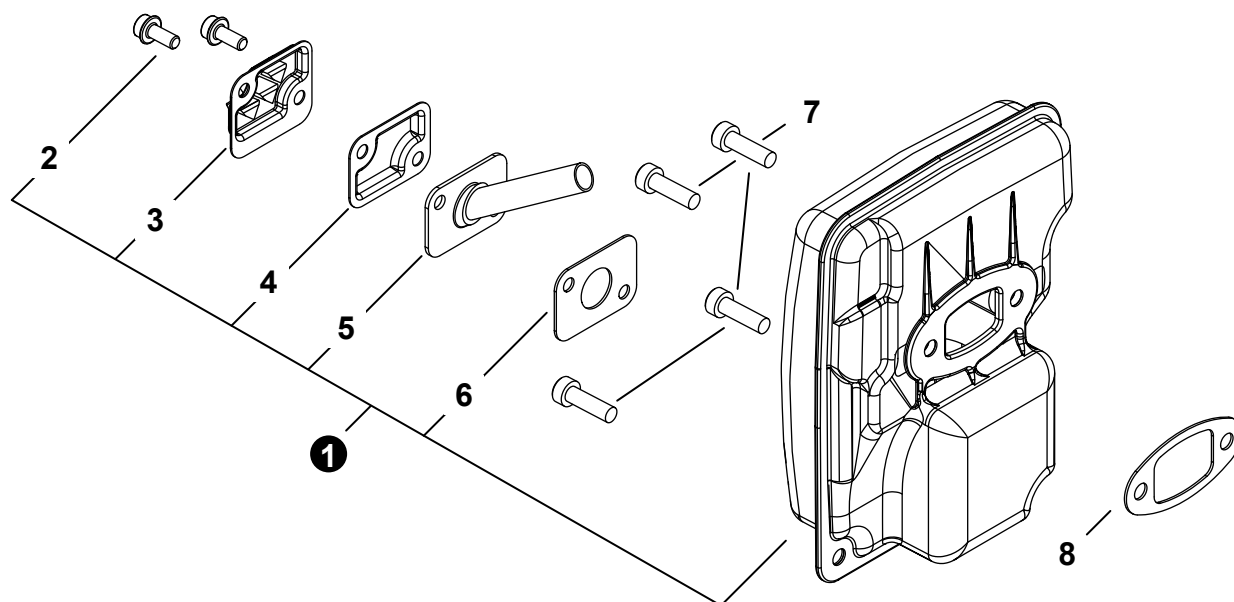
**INTAKE**  
ADMISIÓN



NO.	PART NUMBER	QTY.	DESCRIPTION	DESCRIPCIÓN
1	A239000100	1	PIPE, INTAKE	TUBO DE ADMISIÓN
2	V495002480	1	BAND	BANDA
3	A202000280	1	BELLOWS, INTAKE	FUELLE DE ADMISIÓN
4	V360000120	1	SLEEVE 18	MANGUITO 18
5	A203000070	1	SEAL	SELLO
6	V203002230	3	BOLT 5	PERNO 5
7	A200001111	1	INSULATOR, INTAKE	AISLADOR DE ADMISIÓN
8	V103001270	1	GASKET, INTAKE	EMPAQUETADURA DE ADMISIÓN
9	90010505060	2	BOLT 5x60	PERNO 5x60
10	90060500005	2	WASHER, SPRING 5	ARANDELA DE PRESION 5
11	90060000005	2	WASHER, FLAT 5.5x10x0.8	ARANDELA 5.5x10x0.8
12	A204000241	1	ELBOW, CARBURETOR	CODO, CARBURADOR
13	V186000530	1	CONNECTOR, PIPE	CONECTOR DE TUBO
14	A203000060	1	SEAL	SELLO
15	A163000050	1	SUPPORT, FILTER	SOPORTE, FILTRO
16	V203000630	3	BOLT M5x25	PERNO M5x25
17	E616000100	1	CASE ASSY, AIR FILTER	MONTAJE DE CAJA DEL FILTRO DE AIRE
<b>18</b>	<b>P021052670</b>	<b>1</b>	<b>FILTER KIT, AIR</b>	<b>KIT DE FILTRO DE AIRE</b>
19	A226002240	1	+FILTER, DISK	+DISCO, FILTER
20	V252000630	6	SCREW 4	TORNILLO 4
21	A232001990	1	COVER, AIR FILTER	CUBIERTA DEL FILTRO DE AIRE
22	A228000070	1	SEAL, AIR FILTER	SELLO DEL FILTRO DE AIRE
23	A232001980	1	COVER, AIR FILTER	CUBIERTA DEL FILTRO DE AIRE
24	V252000630	4	SCREW 4	TORNILLO 4
25	A228000080	1	SEAL, CLEANER	SELLO, LIMPIADOR
26	A160003620	1	COVER, CYLINDER	CUBIERTA DE CILINDRO
27	V203002240	4	BOLT 5	PERNO 5
28	V141000170	1	GROMMET, PLUG	OJAL
29	V141000160	3	GROMMET, PLUG	OJAL
30	A607000040	1	SHAFT, DECOMPRESSION	EJE DE DESCOMPRESIÓN
31	V450002280	1	SPRING, COMPRESSION	RESORTE DE COMPRESIÓN
32	V353000740	1	COLLAR	COLLAR
33	90060300005	1	WASHER 5.5x12x0.8	ARANDELA 5.5x12x0.8
34	V253000850	1	SCREW 5	TORNILLO 5

**EXHAUST**

## ESCAPE



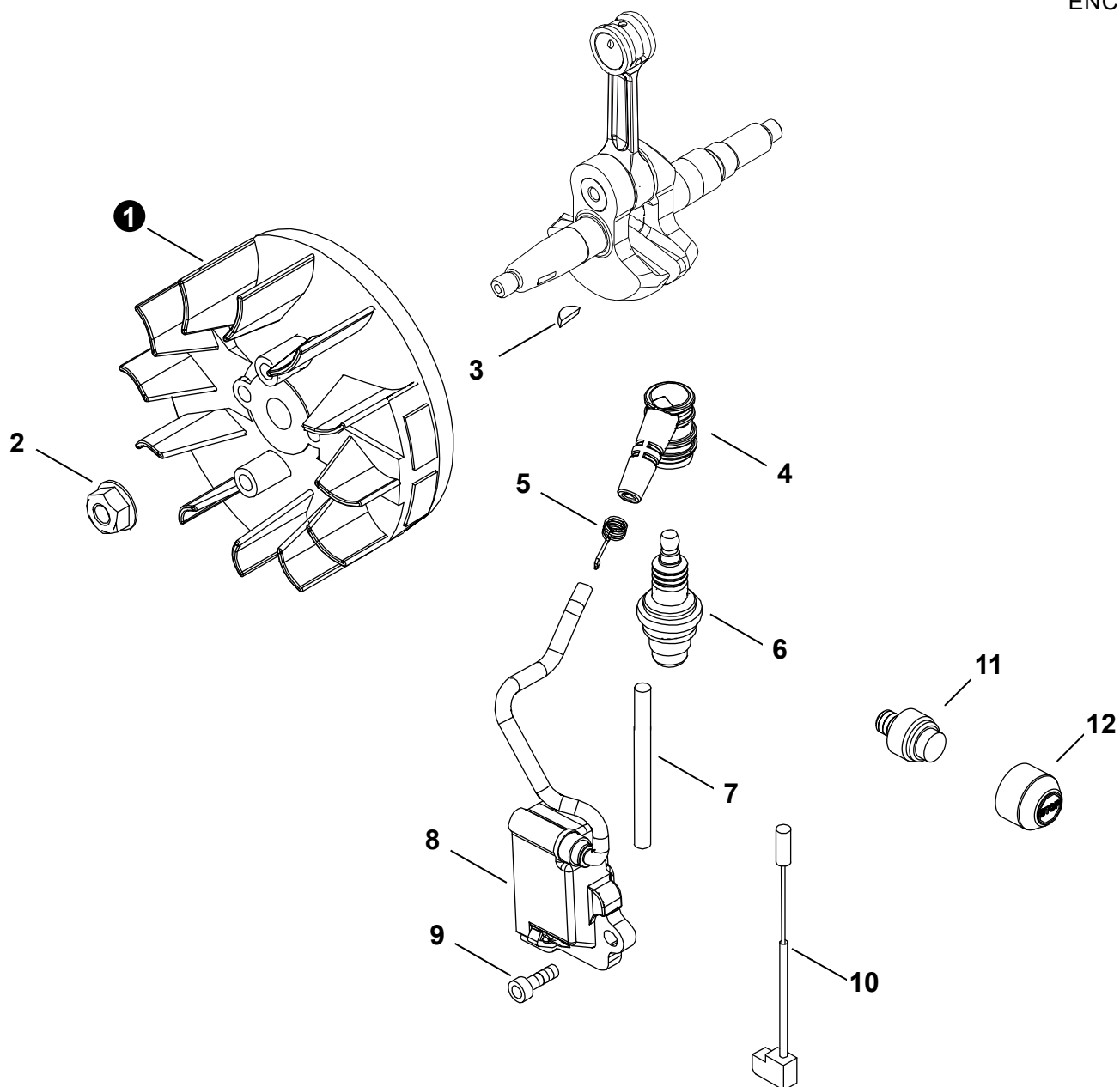
NO.	PART NUMBER	QTY.	DESCRIPTION	DESCRIPCIÓN
<b>1</b>	<b>P021052680</b>	<b>1</b>	<b>MUFFLER ASSY</b>	<b>MONTAJE DE SILENCIADOR</b>
2	9112105010	2	+BOLT, FLANGE	+PERNO DE BRIDA
3	A313002100	1	+GUIDE, EXHAUST	+GUÍA DE ESCAPE
4	A310000530	1	+SCREEN, SPARK ARRESTER	+SUPRESOR DE CHISPAS
5	A312000130	1	+PLATE, MUFFLER	+PLACA DEL SILENCIADOR
6	V104002260	1	+GASKET, MUFFLER	+EMPAQUETADURA DEL SILENCIADOR
7	90010506018	4	BOLT 6x18	PERNO 6x18
8	V104002270	1	GASKET, EXHAUST	EMPAQUETADURA DE ESCAPE

+ Denotes item is part of an assembly  
 ++ Denotes item is part of a sub-assembly

+ Denota artículo forma parte de una asamblea  
 ++ Denota artículo forma parte de un submontaje

Effective 01-20-2025

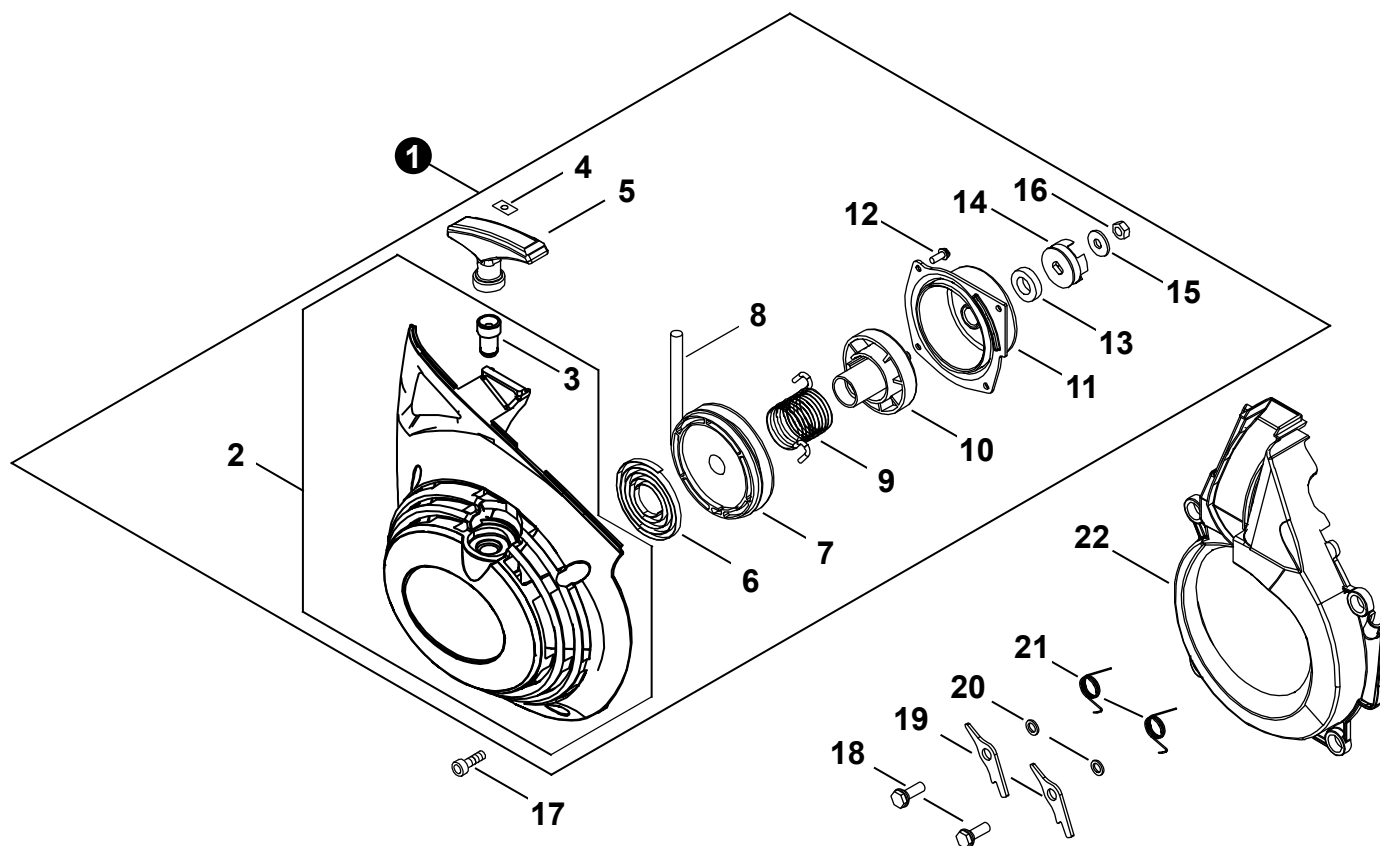


**IGNITION**  
**ENCENDIDO**


NO.	PART NUMBER	QTY.	DESCRIPTION	DESCRIPCIÓN
1	A409001041	1	FLYWHEEL	VOLANTE
2	V265000220	1	NUT M8x1.0	TUERCA M8x1.0
3	9311503010	1	KEY, WOODRUFF 3x10	CHAVETA WOODRUFF 3x10
4	A427000200	1	CAP, SPARK PLUG	TAPA DE BUJÍA
5	A426000010	1	TERMINAL, SPARK PLUG	TERMINAL DE BUJÍA
6	15901010230	1	SPARK PLUG - BPMR7A	BUJÍA - BPMR7A
7	V475008680	1	TUBE, INSULATOR	TUBO AISLANTE
8	A411001820	1	COIL, IGNITION	BOBINA DE ENCENDIDO
9	V203002210	2	BOLT 5	PERNO 5
10	V485002820	1	LEAD	CABLE
11	A440001670	1	SWITCH, ON-OFF	INTERRUPTOR DE ENCENDIDO-APAGADO
12	V494000330	1	CAP, SWITCH	TAPA INTERRUPTOR

**RECOIL STARTER**

ARRANCADOR AUTORRETRÁCTIL



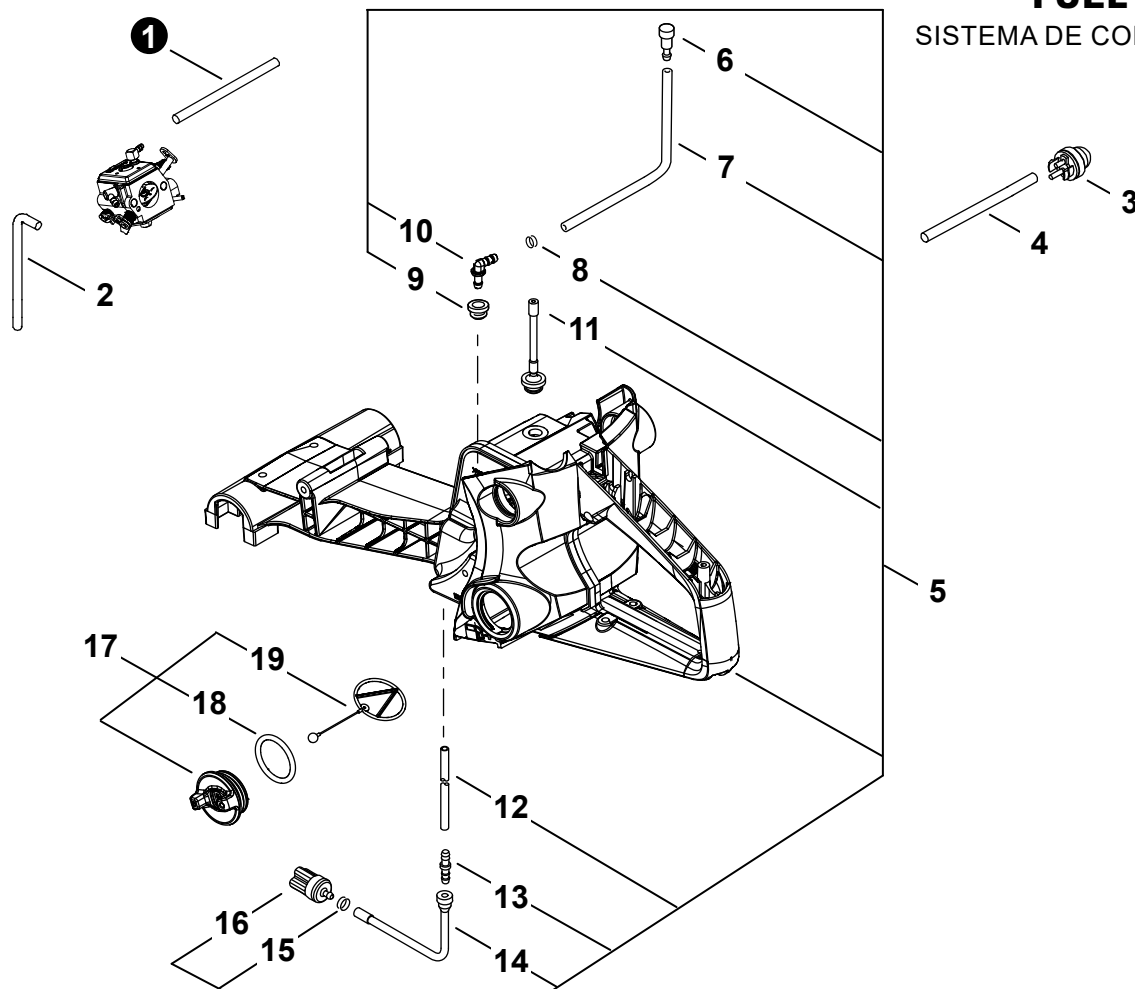
NO.	PART NUMBER	QTY.	DESCRIPTION	DESCRIPCIÓN
1	A051003420	1	STARTER ASSY	MONTAJE DE ARRANCADOR
2	P022052320	1	+CASE ASSY, STARTER	+MONTAJE DE CAJA DE ARRANQUE
3	P022039940	1	++GUIDE, ROPE	++GUÍA DE CUERDA
4	P022037670	1	+RETAINER, ROPE	+RETENEDOR DE CUERDA
5	A511000210	1	+GRIP, STARTER	+AGARRE DEL ARRANCADOR
6	P022004680	1	+SPRING, SPIRAL	+RESORTE ESPIRAL
7	A506000420	1	+REEL, ROPE	+CARRETE DE CUERDA
8	A509000410	1	+ROPE, STARTER	+CUERDA DEL ARRANCADOR
9	V452001010	1	+SPRING, TORSION	+RESORTE DE TORSIÓN
10	A501000030	1	+SHAFT, STARTER	+EJE DEL ARRANCADOR
11	A519000040	1	+COVER	+TAPA
12	P022019940	4	+SCREW, TAPPING	+TORNILLO ROSCADO
13	V505000150	1	+SEAL, OIL	+SELLO DE ACEITE
14	P022039950	1	+CATCHER, PAWL	+RECEPTOR DE TRINQUETE
15	V304000310	1	+WASHER	+ARANDELA
16	90050000006	1	+NUT, HEX M6	+TUERCA HEXAGONAL 6M
17	V203002240	4	BOLT 5	PERNO 5
18	V204000720	2	BOLT	PERNO
19	A514000240	2	RATCHET	TRINQUETE
20	V304000300	2	COLLAR	COLLAR
21	V452000990	2	SPRING, COIL	RESORTE ESPIRAL
22	A172002970	1	COVER, FAN	CUBIERTA DE VENTILADOR

+ Denotes item is part of an assembly  
 ++ Denotes item is part of a sub-assembly

+ Denota artículo forma parte de una asamblea  
 ++ Denota artículo forma parte de un submontaje

Effective 01-20-2025

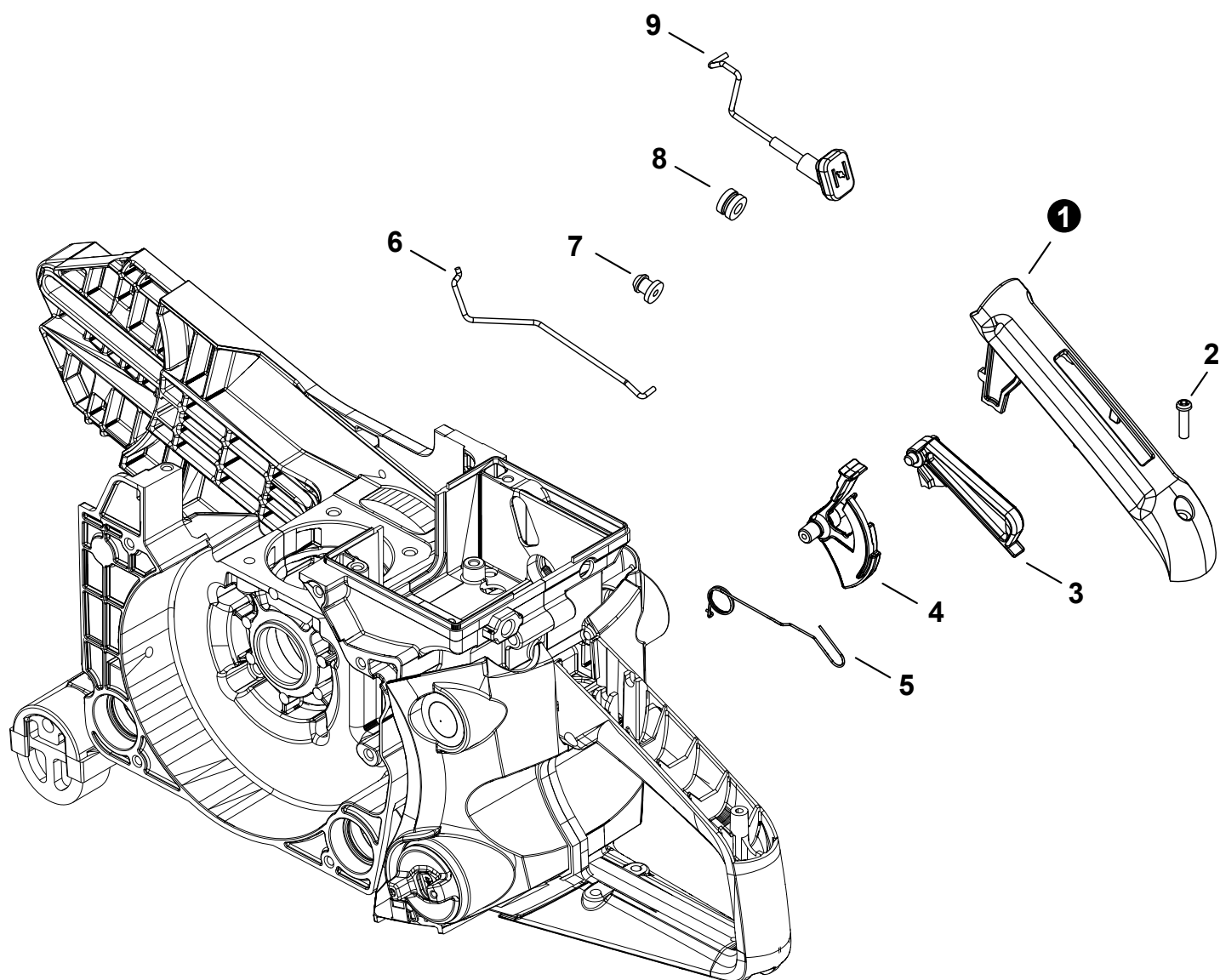
## FUEL SYSTEM SISTEMA DE COMBUSTIBLE



NO.	PART NUMBER	QTY.	DESCRIPTION	DESCRIPCIÓN
1	V470001640	1	PIPE, PULSE 3x6x135	TUBO DE PULSO 3x6x135
2	V471002800	1	PIPE, PULSE 3x6x110	TUBO DE PULSO 3x6x110
3	A035000040	1	BULB, PURGE	BULBO DE PURGA
4	V470001650	1	PIPE, FUEL	TUBO DE COMBUSTIBLE
5	<b>P100006972</b>	<b>1</b>	<b>HANDLE ASSY, REAR</b>	<b>MONTAJE DE MANGO TRASERO</b>
6	A356000190	1	+VENT ASSY	+VÁLVULA DE RESPIRADERO
7	V471005401	1	+PIPE, FUEL 3x5x255	+TUBO DE COMBUSTIBLE 3x5x255
8	V490000580	1	+CLIP	+SUJETADOR
9	V137000131	1	+GROMMET, FUEL	+OJAL DE COMBUSTIBLE
10	V186000530	1	+CONNECTOR, PIPE	+CONECTOR DE TUBO
11	V470002131	1	+PIPE	+TUBO
12	V471003971	1	+PIPE, FUEL 3x6x75	+TUBO DE COMBUSTIBLE 3x6x75
13	V186000510	1	+CONNECTOR, PIPE	+CONECTOR DE TUBO
14	V470001991	1	+PIPE, FUEL	+TUBO DE COMBUSTIBLE
15	V490000500	1	+CLIP 6	+SUJETADOR 6
16	A369000540	1	+FILTER, FUEL	+FILTRO DE COMBUSTIBLE
17	<b>P100006351</b>	<b>1</b>	<b>CAP ASSY, FUEL</b>	<b>MONTAJE DE TAPA DE COMBUSTIBLE</b>
18	V581000600	1	+O-RING 29	+JUNTA TÓRICA 29
19	A365000050	1	+CONNECTOR, CAP L= 60 MM	+CONECTOR DE TAPA L= 60 MM

## THROTTLE CONTROL

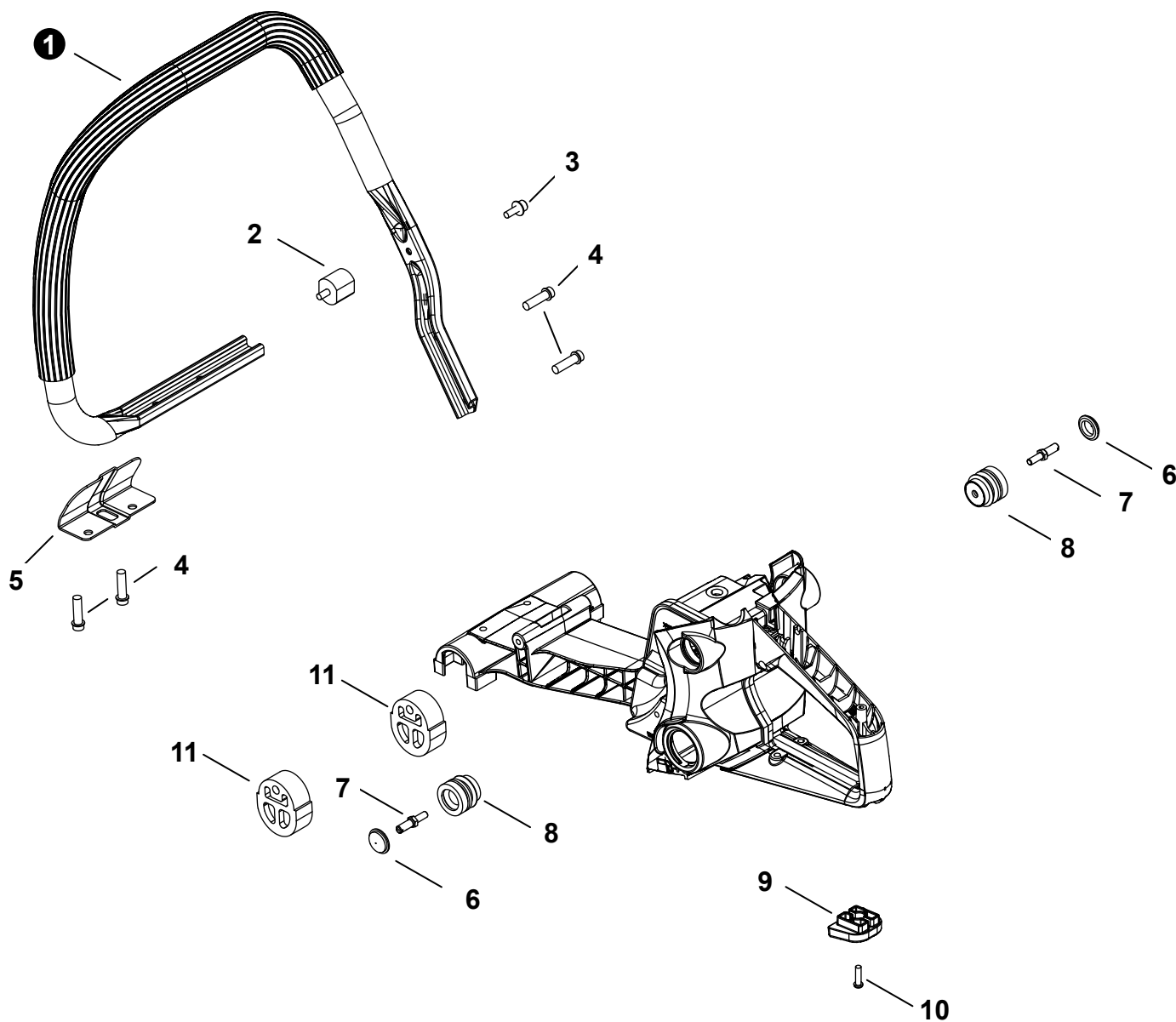
### CONTROL DEL ACELERADOR



NO.	PART NUMBER	QTY.	DESCRIPTION	DESCRIPCIÓN
1	C411000240	1	COVER, HANDLE	CUBIERTA DE MANGO
2	V252000800	1	SCREW 4	TORNILLO 4
3	C460000301	1	LEVER, THROTTLE LOCKOUT	PALANCA SEGURO DEL ACELERADOR
4	C450000631	1	TRIGGER, THROTTLE	GATILLO DEL ACELERADOR
5	V452001620	1	SPRING, TORSION	RESORTE DE TORSIÓN
6	C454000530	1	ROD, THROTTLE	VARILLA ACELERADOR
7	V133000040	1	GROMMET	OJAL
8	V130000160	1	GROMMET, CHOKE	OJAL ESTRANGULADOR
9	A240000181	1	ROD, CHOKE	VARILLA ESTRANGULADOR

**HANDLE**

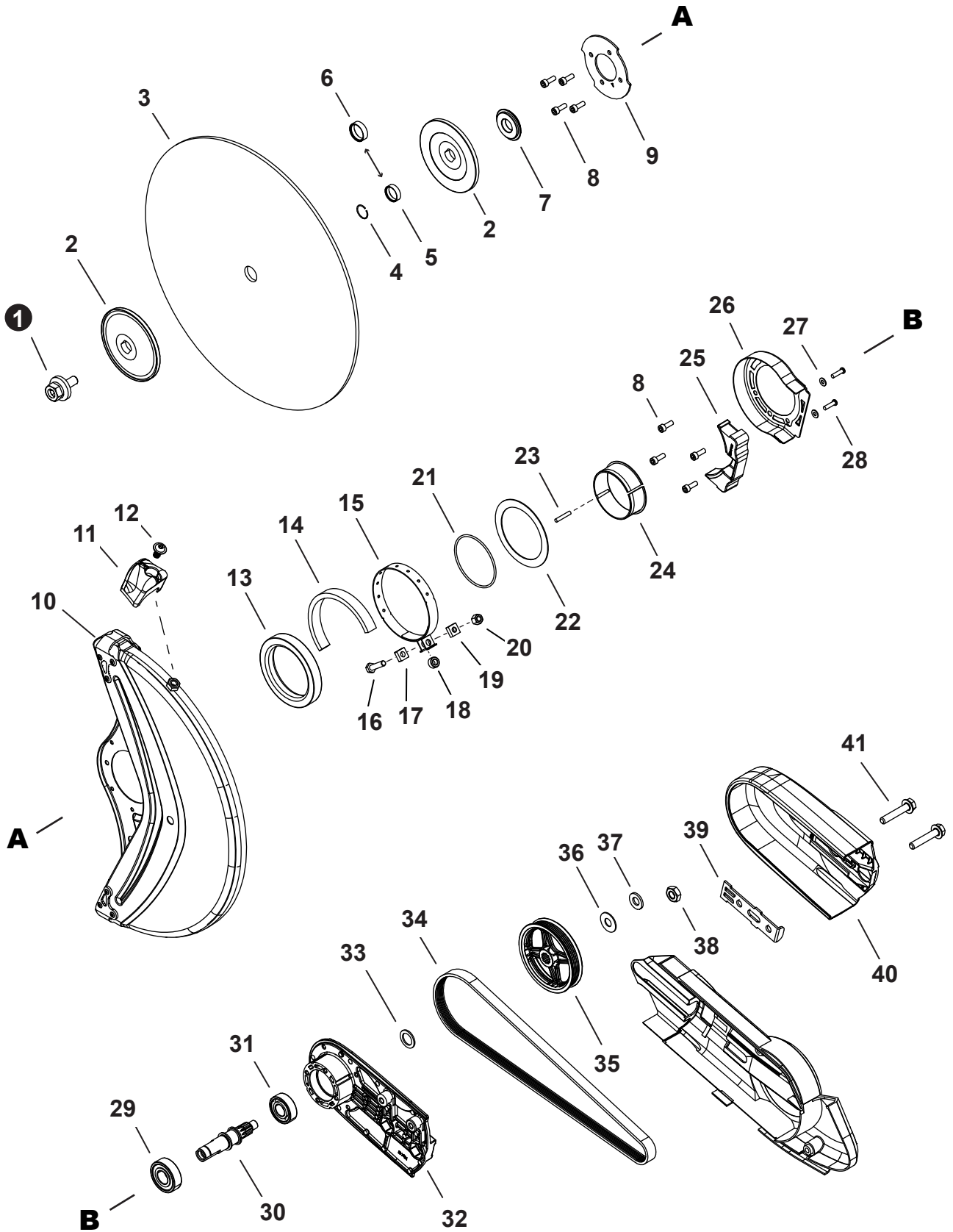
MANGO



NO.	PART NUMBER	QTY.	DESCRIPTION	DESCRIPCIÓN
1	C400001511	1	HANDLE, FRONT	MANGO DELANTERO
2	V401000220	1	CUSHION 5	AMORTIGUADOR 5
3	V203002230	1	BOLT 5	PERNO 5
4	V204001290	4	BOLT 6	PERNO 6
5	J447001300	1	GUARD	PROTECTOR
6	V421000050	2	PLUG	TAPÓN
7	V203001660	2	BOLT, STOPPER 26	PERNO 26
8	V401000350	2	CUSHION	AMORTIGUADOR
9	V420005040	1	CUSHION	AMORTIGUADOR
10	V252000800	1	SCREW 4	TORNILLO 4
11	V420005030	2	CUSHION	AMORTIGUADOR

**CUTTER ARM COVER**

CUBIERTA, BRAZO CORTADOR



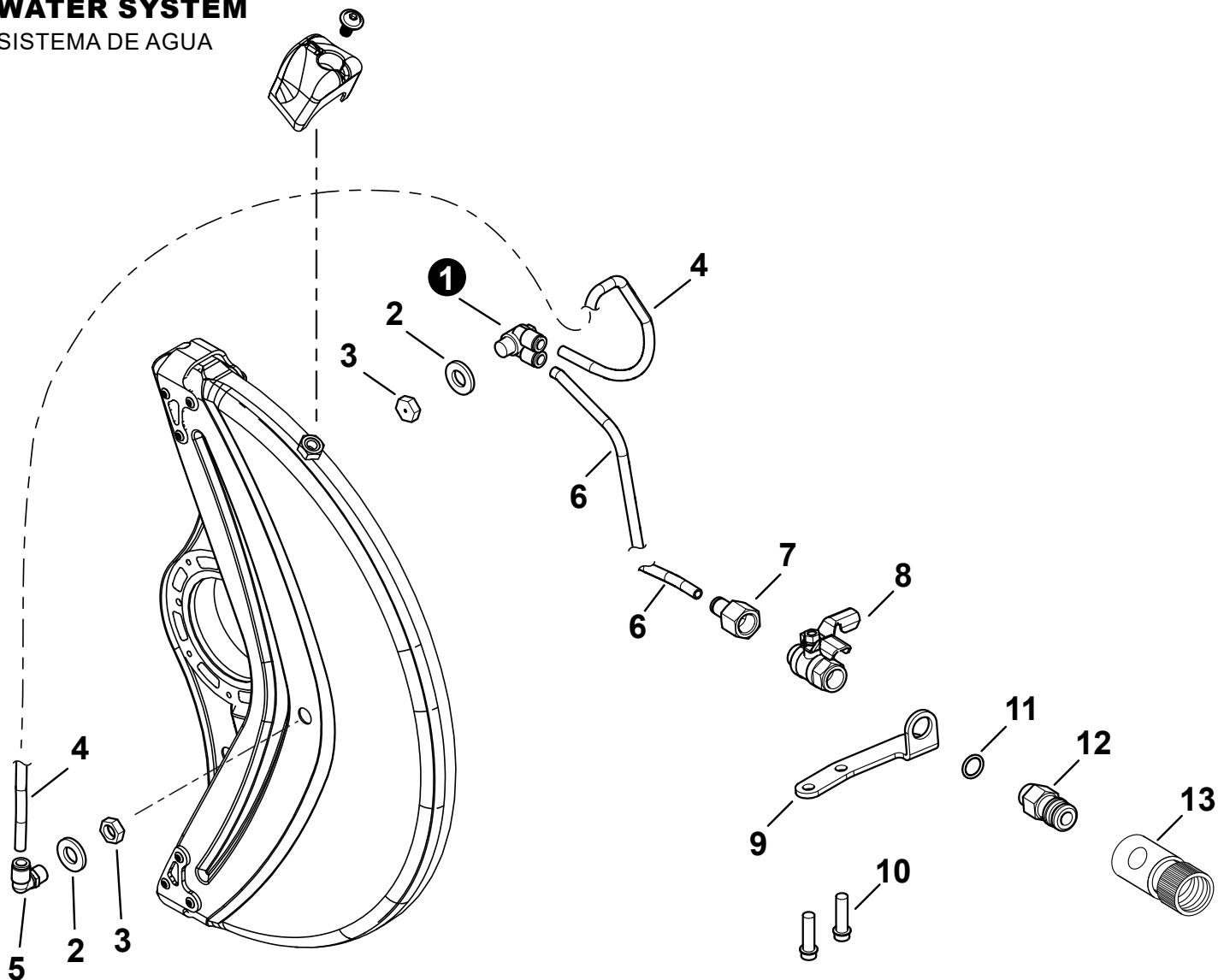
## CUTTER ARM COVER

CUBIERTA, BRAZO CORTADOR

NO.	PART NUMBER	QTY.	DESCRIPTION	DESCRIPCIÓN
1	P100001120	1	BOLT ASSY	MONTAJE DE PERNO
2	P100011660	2	FLANGE ASSY, CUTTER	MONTAJE DE BRIDA DE CORTADOR
3	X407000670	1	CUT-OFF WHEEL	RUEDA DE CORTE
4	V582000210	1	RING, SNAP	ANILLO RETENEDOR
5	V360000380	1	ADAPTOR, BLADE 20	ADAPTADOR, CUCHILLA 20
6	V360000400	1	ADAPTOR, BLADE 25.4	ADAPTADOR, CUCHILLA 25.4
7	V360000310	1	COLLAR 18	COLLAR 18
8	V203002210	8	BOLT 5	PERNO 5
9	C371000210	1	PLATE	PLACA
10	P100013860	1	COVER, CUTTER	CUBIERTA, CORTADOR
11	M613000360	1	KNOB	PERILLA
12	V204001820	1	BOLT 6	PERNO 6
13	V420005700	1	CUSHION	AMORTIGUADOR
14	V420005710	1	CUSHION	AMORTIGUADOR
15	V495004030	1	BAND	BANDA
16	90010006025	1	BOLT 6x25	PERNO 6x25
17	V376002910	1	SPACER	ESPACIADOR
18	V354000670	1	COLLAR 6	COLLAR 6
19	V264000320	1	NUT 6	TUERCA 6
20	V264000190	1	NUT	TUERCA
21	V581001010	1	O-RING	JUNTA TÓRICA
22	V376002920	1	SPACER	ESPACIADOR
23	V541000810	1	SEAL	SELLO
24	V583000540	1	RING, SLIDE	ANILLOS DESLIZANTE
25	V423000170	1	HOLDER, CUSHION	SOPORTE DE AMORTIGUADOR
26	C235000070	1	COVER, SPRING	CUBIERTA DE RESORTE
27	90060300004	2	WASHER 4 MM	ARANDELA 4 MM
28	V252000800	2	SCREW 4	TORNILLO 4
29	90081206203	1	BEARING, BALL 6203	COJINETE DE BOLAS 6203
30	C504001260	1	DRIVESHAFT	EJE DE TRANSMISIÓN
31	90081206202	1	BEARING, BALL 6202 DDU	COJINETE DE BOLAS 6202 DDU
32	P100001210	1	CASE ASSY	MONTAJE DE CAJA
33	V310000130	1	WASHER	ARANDELA
34	V196000120	1	BELT, DRIVE	CORREA DE TRANSMISIÓN
35	V176000281	1	PULLEY	POLEA
36	V308000120	1	WASHER 11	ARANDELA 11
37	V347000060	1	WASHER, CONICAL	ARANDELA CÓNICA
38	90050200010	1	NUT 3N-10	TUERCA 3N-10
39	V150004052	1	PLATE, EYE	PLACA
40	C361000380	1	COVER, CUTTER ARM	CUBIERTA, BRAZO CORTADOR
41	V205001231	2	BOLT 8	PERNO 8

## WATER SYSTEM

## SISTEMA DE AGUA



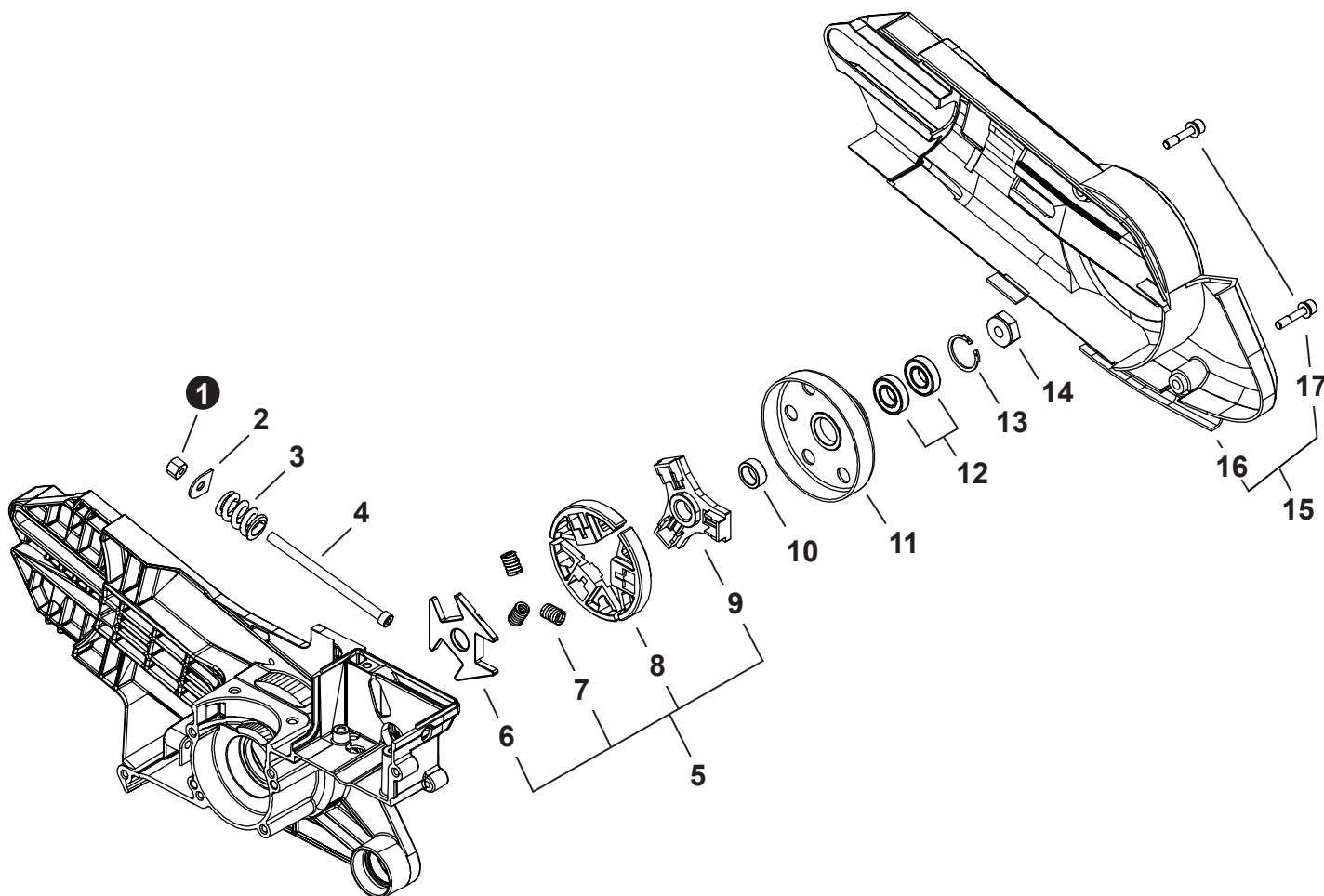
NO.	PART NUMBER	QTY.	DESCRIPTION	DESCRIPCIÓN
1	A373000240	1	CONNECTOR, PIPE	CONECTOR DE TUBO
2	10014600310	2	WASHER	ARANDELA
3	M652000070	2	NUT, NOZZLE	TUERCA DE LA BOQUILLA
4	V471005391	1	PIPE	TUBO
5	A373000250	1	CONNECTOR, PIPE	CONECTOR DE TUBO
6	V471005380	1	PIPE	TUBO
7	A373000260	1	CONNECTOR, PIPE	CONECTOR DE TUBO
8	E245000210	1	PETCOCK	LLAVE DE PASO
9	E258000160	1	BRACKET	SOPORTE
10	V204001290	2	BOLT 6	PERNO 6
11	V581000320	1	O-RING	JUNTA TÓRICA
12	A373000270	1	CONNECTOR, PIPE	CONECTOR DE TUBO
13	V700000140	1	COUPLER	UNIÓN

+ Denotes item is part of an assembly  
 ++ Denotes item is part of a sub-assembly

+ Denota artículo forma parte de una asamblea  
 ++ Denota artículo forma parte de un submontaje

Effective 01-20-2025

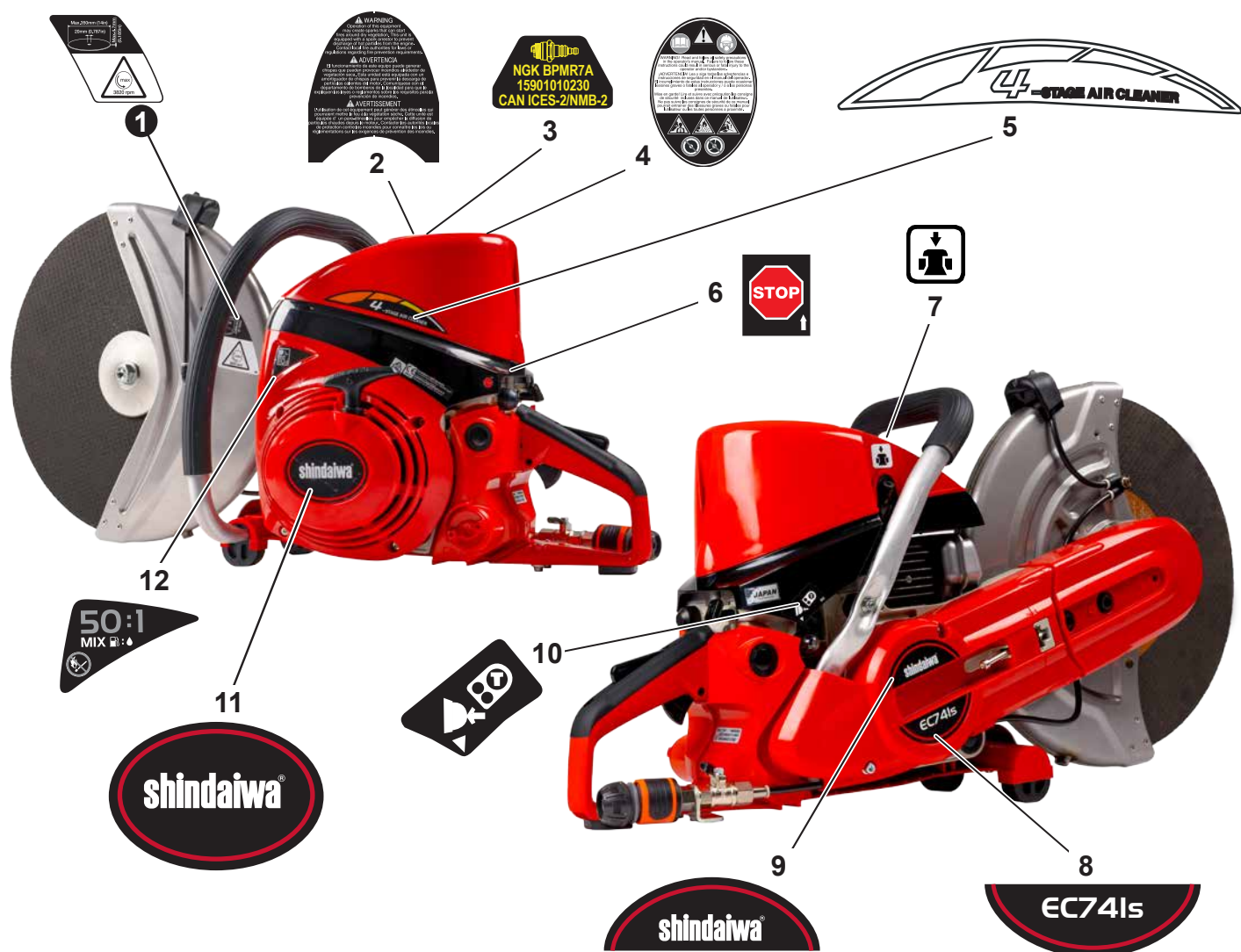




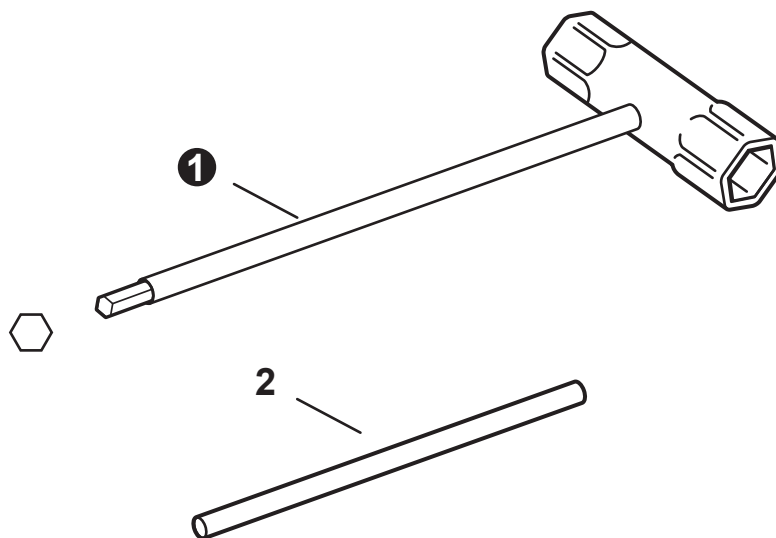
NO.	PART NUMBER	QTY.	DESCRIPTION	DESCRIPCIÓN
1	V264000190	1	NUT	TUERCA
2	V304000290	1	WASHER	ARANDELA
3	V450001240	1	SPRING, COIL	RESORTE ESPIRAL
4	V204001680	1	BOLT 6	PERNO 6
<b>5</b>	<b>A056000850</b>	<b>1</b>	<b>CLUTCH ASSY</b>	<b>MONTAJE DE EMBRAGUE</b>
6	A552000300	1	+BOSS, CLUTCH B	+SALIENTE (B) EMBRAGUE
7	A566000210	3	+SPRING, CLUTCH	+RESORTE DEL EMBRAGUE
8	P021052700	1	+CLUTCH SHOE SET	+JUEGO DE ZAPATAS DE EMBRAGUE
9	A552000480	1	+BOSS, CLUTCH B	+SALIENTE (B) EMBRAGUE
10	V357000390	1	COLLAR 12	COLLAR 12
11	A556001690	1	DRUM, CLUTCH	TAMBOR DE EMBRAGUE
12	V592000440	2	BEARING, BALL	COJINETE DE BOLAS
13	9241924000	1	RING, SNAP	ANILLO RETENEDOR
14	V265000560	1	NUT 8	TUERCA 8
<b>15</b>	<b>P100006980</b>	<b>1</b>	<b>KIT, CUTTER ARM COVER</b>	<b>KIT DE CUBIERTA DEL BRAZO DE CORTE</b>
16	C361000390	1	+COVER, CUTTER ARM	+CUBIERTA, BRAZO CORTADOR
17	V203002350	2	+BOLT 5	+PERNO 5

## LABELS

### ETIQUETAS



NO.	PART NUMBER	QTY.	DESCRIPTION	DESCRIPCIÓN
1	X505010440	1	LABEL - CAUTION	ETIQUETA DE PRECAUCIÓN
2	X505010420	1	LABEL - CAUTION	ETIQUETA DE PRECAUCIÓN
3	X532005000	1	LABEL - SPARK PLUG - BPMR7A	ETIQUETA DE BUJÍA BPMR7A
4	X505010430	1	LABEL - CAUTION	ETIQUETA DE PRECAUCIÓN
5	X524007060	1	LABEL - AIR FILTER	ETIQUETA, FILTRO DE AIRE
6	X510001110	1	LABEL - STOP	ETIQUETA - PARADA
7	X505000001	1	LABEL - DECOMPRESSION	ETIQUETA - DESCOMPRESIÓN
8	X543005390	1	LABEL - MODEL - EC741S	ETIQUETA MODELO EC741S
9	X504008390	1	LABEL - SHINDAIWA	ETIQUETA - SHINDAIWA
10	X524007050	1	LABEL - PURGE PUMP	ETIQUETA DE BOMBILLA DE PURGA
11	X504008380	1	LABEL - SHINDAIWA	ETIQUETA - SHINDAIWA
12	X524005430	1	LABEL	ETIQUETA



NO.	PART NUMBER	QTY.	DESCRIPTION	DESCRIPCIÓN
1	X602000410	1	T-WRENCH 13x19 MM	LLAVE EN T 13x19 MM
2	X606000080	1	TOOL, LOCKING 5x120 MM	HERRAMIENTA DE SEGURIDAD 5x120 MM

**BULK PIPE**  
 TUBO AL POR MAYOR

NO.	PART NUMBER	QTY.	DESCRIPTION	DESCRIPCIÓN
1	90014	1	BULK PIPE - 3x5 MM BLACK (4 PIECESx2 M)	TUBO AL POR MAYOR 3x5 MM NEGRO (4 PIEZASx2 M)
2	90015	1	BULK PIPE - 3x6 MM BLACK (4 PIECESx2 M)	TUBO AL POR MAYOR 3x6 MM NEGRO (4 PIEZASx2 M)
3	90016	1	BULK PIPE - 3x7 MM BLACK (4 PIECESx2 M)	TUBO AL POR MAYOR 3x7 MM NEGRO (4 PIEZASx2 M)
4	90017	1	BULK PIPE - 3x6 MM CLEAR (4 PIECESx2 M)	TUBO AL POR MAYOR 3x6 MM TRANSPARENTE (4 PIEZASx2 M)
5	90018	1	BULK PIPE - 2x4 MM CLEAR (4 PIECESx2 M)	TUBO AL POR MAYOR 2x4 MM TRANSPARENTE (4 PIEZASx2 M)

**BULK STARTER ROPE**  
 CUERDA DEL ARRANCADOR AL POR MAYOR

NO.	PART NUMBER	QTY.	DESCRIPTION	DESCRIPCIÓN
1	99944435000	1	BULK STARTER ROPE - 2.3 MMx61 M	CUERDA DEL ARRANCADOR AL POR MAYOR 2.3 MMx61 M
2	99944440000	1	BULK STARTER ROPE - 3.0 MMx61 M	CUERDA DEL ARRANCADOR AL POR MAYOR 3.0 MMx61 M
3	99944445000	1	BULK STARTER ROPE - 3.5 MMx61 M	CUERDA DEL ARRANCADOR AL POR MAYOR 3.5 MMx61 M
4	99944450000	1	BULK STARTER ROPE - 4.0 MMx61 M	CUERDA DEL ARRANCADOR AL POR MAYOR 4.0 MMx61 M
5	99944455000	1	BULK STARTER ROPE - 4.4 MMx61 M	CUERDA DEL ARRANCADOR AL POR MAYOR 4.4 MMx61 M
6	99944460000	1	BULK STARTER ROPE - 4.8 MMx61 M	CUERDA DEL ARRANCADOR AL POR MAYOR 4.8 MMx61 M