

## RS850W Spreader

### RS850W Esparcidor



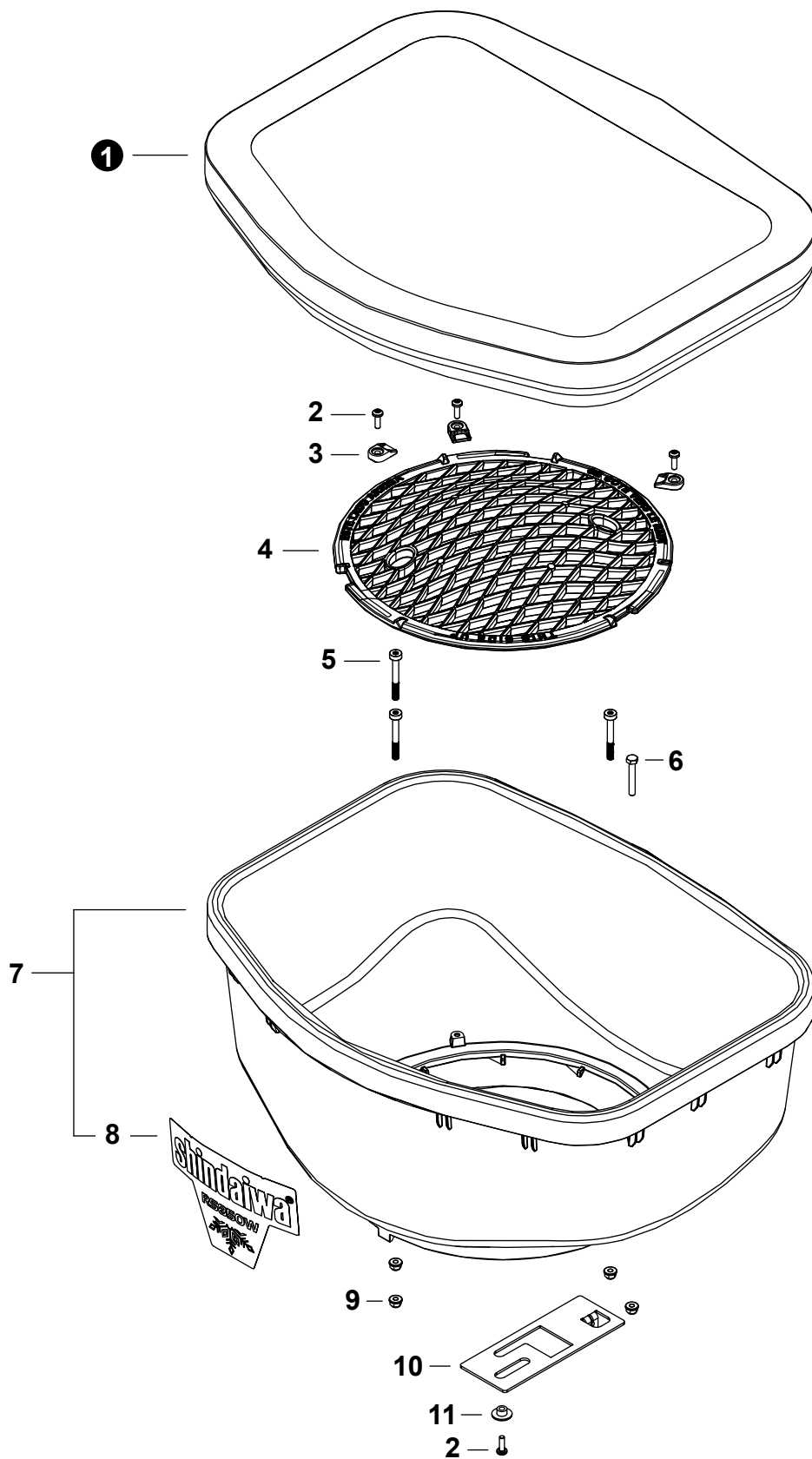
SERIAL NUMBERS / NÚMEROS DE SERIE  
N31200001001 - N31200999999

Accessories for Shindaiwa products can be found at:  
Los accesorios para los productos Shindaiwa se pueden encontrar en:  
[www.shindaiwa-usa.com/products/accessories.aspx](http://www.shindaiwa-usa.com/products/accessories.aspx)

<b>HOPPER</b> .....	2
TOLVA	
<b>HOPPER</b> .....	3
TOLVA	
<b>GEAR CASE - WHEELS</b> .....	4
CAJA DE ENGRANAJES - RUEDAS	
<b>GEAR CASE - WHEELS</b> .....	5
CAJA DE ENGRANAJES - RUEDAS	
<b>FRAME - UPPER</b> .....	6
ARMAZÓN - SUPERIOR	
<b>FRAME - UPPER</b> .....	7
ARMAZÓN - SUPERIOR	
<b>FRAME - LOWER</b> .....	8
ARMAZÓN - INFERIOR	
<b>FRAME - LOWER</b> .....	9
ARMAZÓN - INFERIOR	

**HOPPER**

TOLVA

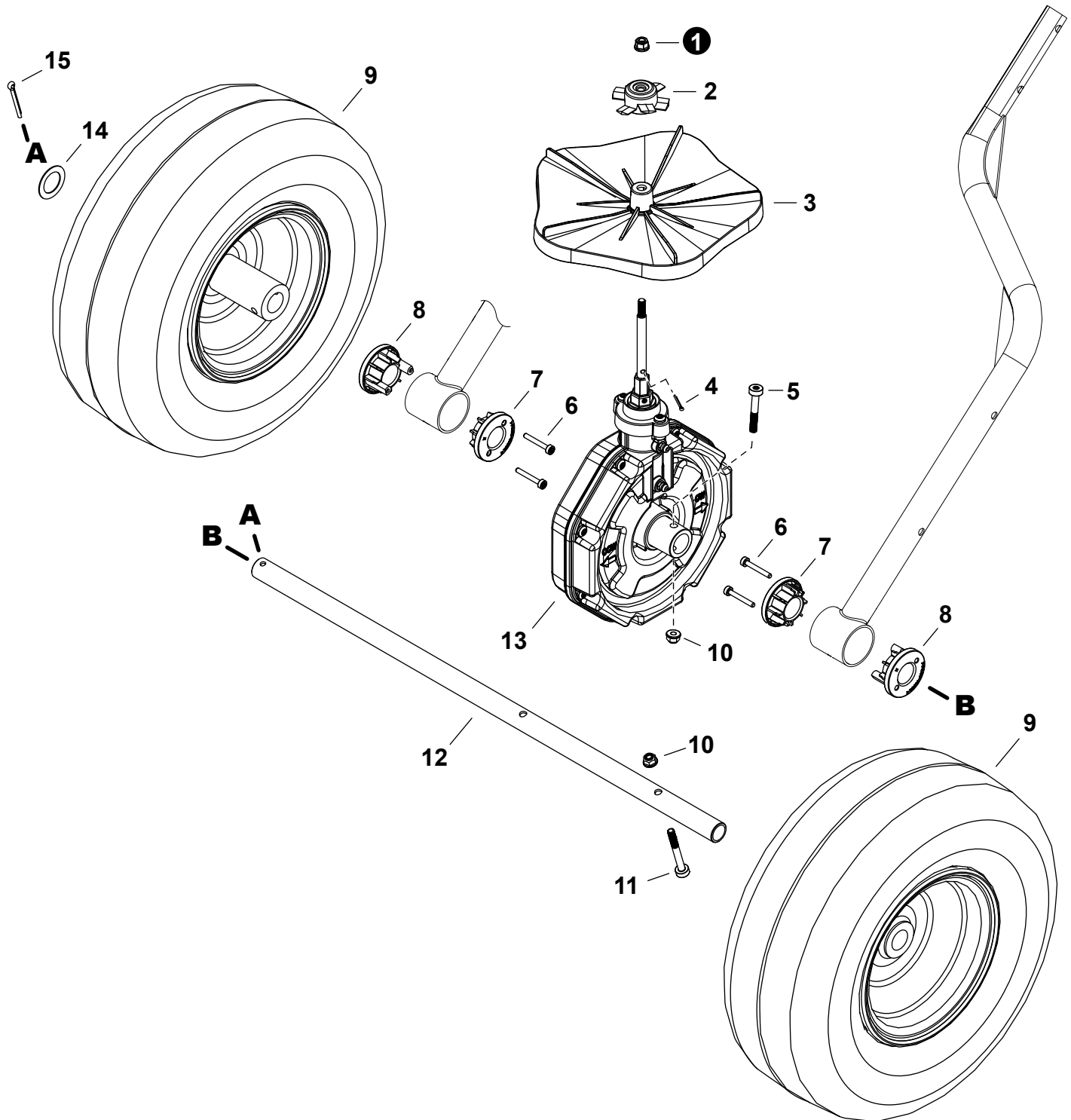


**HOPPER**  
TOLVA

NO.	PART NUMBER	QTY.	DESCRIPTION	DESCRIPCIÓN
1	G401000020	1	COVER, HOPPER	TAPA DE TOLVA
2	V253001110	4	SCREW, TAPPING 5x16	TORNILLO ROSCADO 5x16
3	V491000610	3	CLIPS, SCREEN	GANCHOS DE PANTALLA
4	K331000090	1	SCREEN, HOPPER	PANTALLA, TOLVA
5	V204001980	3	BOLT, M6 X 50MM	PERNO M6 X 50MM
6	V204002020	1	BOLT 6x40	PERNO 6x40
<b>7</b>	<b>G400000160</b>	<b>1</b>	<b>HOPPER ASSY</b>	<b>MONTAJE DE TOLVA</b>
8	X562002140	1	+LABEL - RS850W	+ETIQUETA RS850W
9	V264000540	4	NUT M6	TUERCA M6
10	C628000390	1	PLATE, REGULATOR	PLACA DE REGULADOR
11	J443000010	1	BUSHING - SLEEVE	BUJE - MANGUITO

**GEAR CASE - WHEELS**

CAJA DE ENGRANAJES - RUEDAS



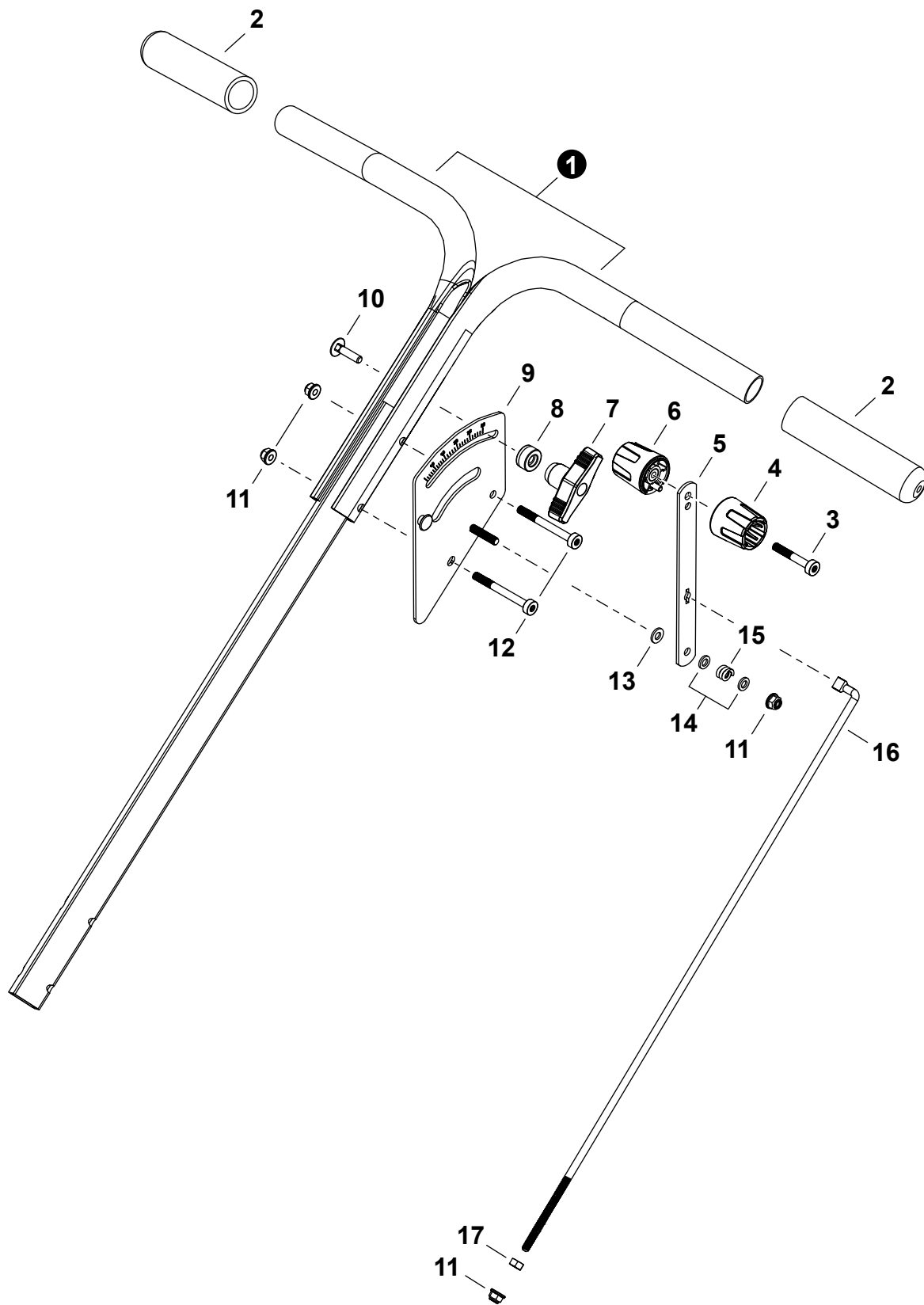
## GEAR CASE - WHEELS

### CAJA DE ENGRANAJES - RUEDAS

NO.	PART NUMBER	QTY.	DESCRIPTION	DESCRIPCIÓN
1	V264000540	1	NUT M6	TUERCA M6
2	E156000030	1	AGITATOR - SALT	AGITADOR DE SAL
3	C627000220	1	PLATE, SPREADER	PLACA DE ESPARCIDOR
4	A605000020	1	PIN - COTTER	PASADOR DE CHAVETA
5	V204001970	1	BOLT 6x40	PERNO 6x40
6	V202000860	4	BOLT 4	PERNO 4
7	C546000170	2	BUSHING, AXLE	BUJE, EJE
8	C546000180	2	BUSHING, AXLE (B)	BUJE, EJE (B)
9	C730000150	2	WHEEL	RUEDA
10	V264000540	2	NUT M6	TUERCA M6
11	V204001980	1	BOLT, M6 X 50MM	PERNO M6 X 50MM
12	C710000140	1	AXLE	EJE
13	P021054240	1	GEAR CASE ASSY	MONTAJE DE CAJA DE ENGRANAJES
14	V340000640	1	WASHER	ARANDELA
15	V640001100	1	PIN - COTTER	PASADOR DE CHAVETA

**FRAME - UPPER**

ARMAZÓN - SUPERIOR

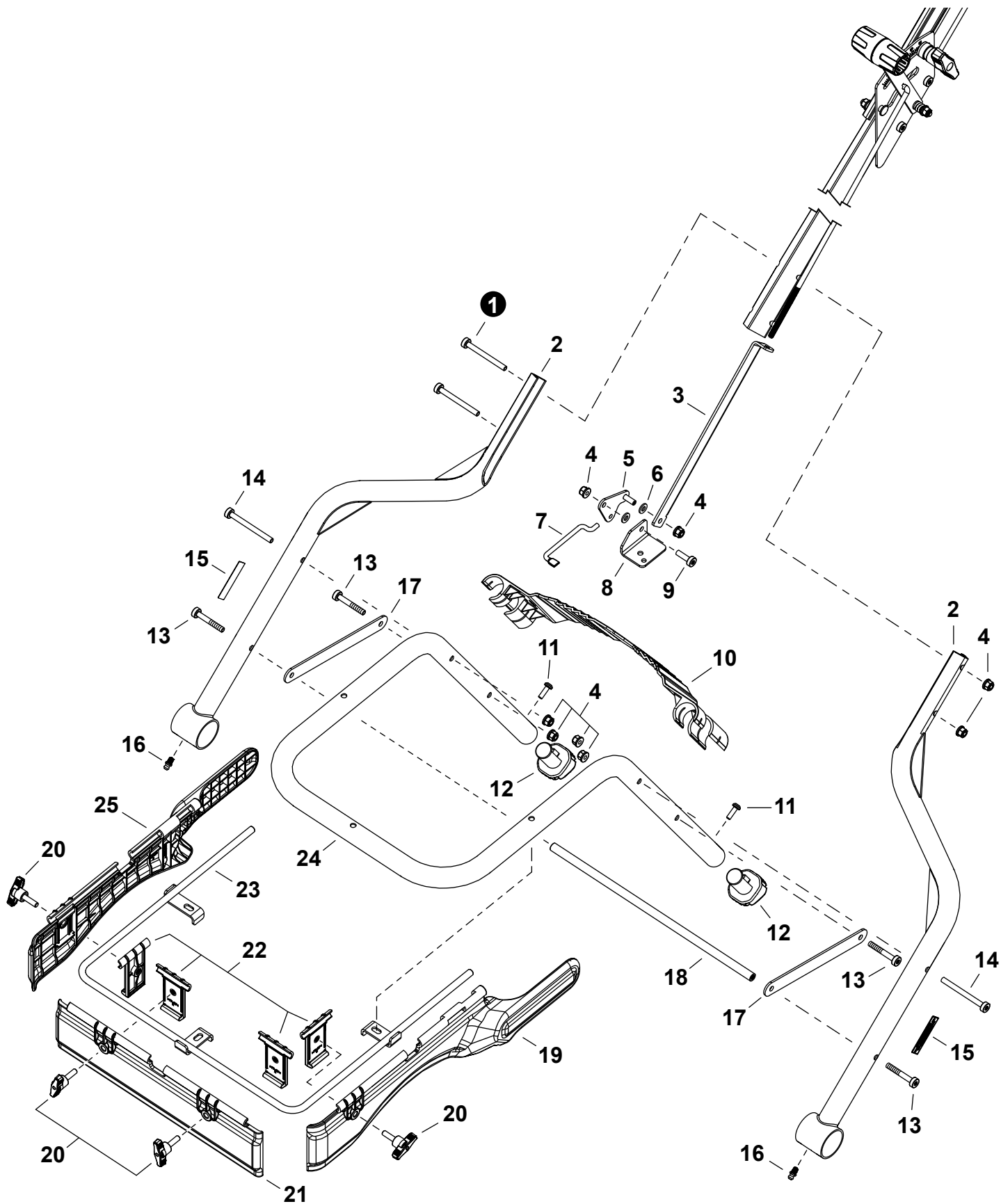


**FRAME - UPPER**  
**ARMAZÓN - SUPERIOR**

NO.	PART NUMBER	QTY.	DESCRIPTION	DESCRIPCIÓN
1	C701001360	1	HANDLE	MANGO
2	C403000930	2	GRIP, HANDLE	AGARRE
3	V204001970	1	BOLT 6x40	PERNO 6x40
4	C662000070	1	KNOB, REGULATOR - LEFT	PERILLA DE REGULADOR - IZQUIERDA
5	A253000220	1	LEVER, REGULATOR	PALANCA DE REGULADOR
6	C662000080	1	KNOB, REGULATOR - RIGHT	PERILLA DE REGULADOR - DERECHO
7	V299000700	1	THUMBSCREW	TORNILLO DE OREJETAS
8	V376002900	1	SPACER	ESPACIADOR
9	A250000630	1	BRACKET, REGULATOR	SOPORTE, REGULADOR
10	V204001950	1	BOLT M6 x 26MM	PERNO M6 x 26MM
11	V264000540	4	NUT M6	TUERCA M6
12	V204002000	2	BOLT, M6 X 60MM	PERNO M6 X 60MM
13	V345000070	1	WASHER	ARANDELA
14	V304000590	2	WASHER 6	ARANDELA 6
15	V450002480	1	SPRING, COMPRESSION	RESORTE DE COMPRESIÓN
16	C567000410	1	ROD, REGULATOR	VARILLA, REGULADOR
17	V264000550	1	NUT, HEX M6	TUERCA HEXAGONAL 6M

**FRAME - LOWER**

ARMAZÓN - INFERIOR





**FRAME - LOWER**  
**ARMAZÓN - INFERIOR**

NO.	PART NUMBER	QTY.	DESCRIPTION	DESCRIPCIÓN
1	V204002000	2	BOLT, M6 X 60MM	PERNO M6 X 60MM
2	C600001980	2	FRAME, AXLE	ARMAZÓN DE EJE
3	E123000080	1	CONNECTOR, REGULATOR	CONECTOR DE REGULADOR
4	V264000540	8	NUT M6	TUERCA M6
5	V150005000	1	PLATE, EYE	PLACA
6	V345000070	2	WASHER	ARANDELA
7	C567000430	1	SHAFT, REGULATOR	EJE DE REGULADOR
8	C803000260	1	BRACKET, FRAME	SOPORTE DE ARMAZÓN
9	V204002010	1	BOLT M6x20	PERNO M6x20
10	A422000500	1	DEFLECTOR - REAR	DEFLECTOR - TRASERO
11	V253001110	2	SCREW, TAPPING 5x16	TORNILLO ROSCADO 5x16
12	V494001270	2	CAP, LEG	TAPA DE PATA
13	V204001970	4	BOLT 6x40	PERNO 6x40
14	V204001990	2	BOLT, M6 X 65MM	PERNO M6 X 65MM
15	X505011090	2	LABEL - CAUTION	ETIQUETA DE PRECAUCIÓN
16	9498206115	2	FITTING, GREASE	ENGRASADOR
17	C602000080	2	BRACE, FRAME	ABRAZADERA ARMAZÓN
18	C602000090	1	BRACE, FRAME	ABRAZADERA ARMAZÓN
19	A179000080	1	DEFLECTOR - LEFT	DEFLECTOR - IZQUIERDA
20	V299000690	4	THUMBSCREW	TORNILLO DE OREJETAS
21	A179000090	1	DEFLECTOR - FRONT	DEFLECTOR - DELANTERO
22	C551000240	4	CLAMP, DEFLECTOR	ABRAZADERA DE DEFLECTOR
23	C455000010	1	BRACKET, DEFLECTOR	SOPORTE DE DEFLECTOR
24	C600001990	1	FRAME, HOPPER	ARMAZÓN DE TOLVA
25	A179000070	1	DEFLECTOR - RIGHT	DEFLECTOR - DERECHO