

C262 Brushcutter

C262 Desmalezadora

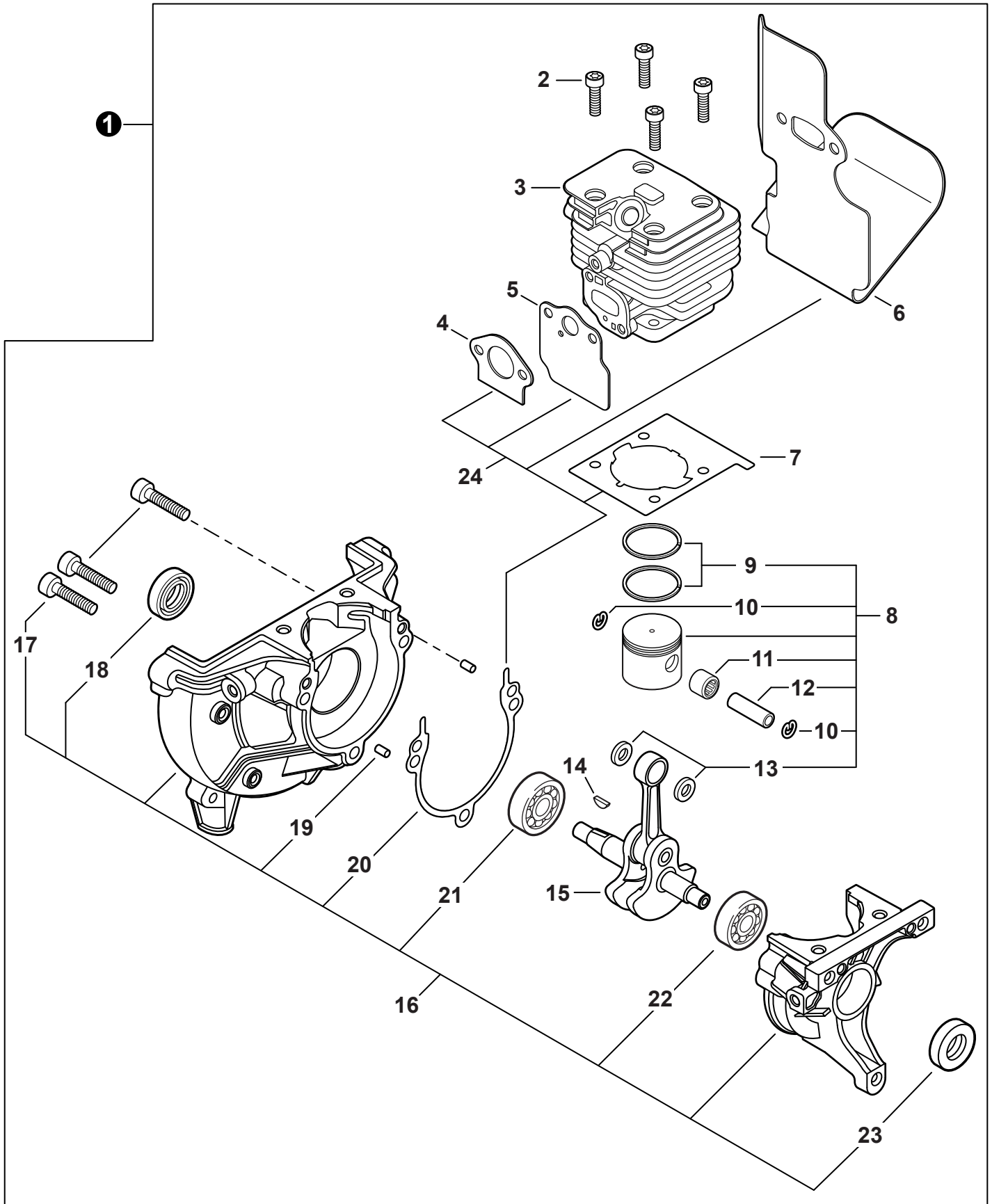


SERIAL NUMBERS / NÚMEROS DE SERIE
T95015001001 - T95015999999

Accessories for Shindaiwa products can be found at:
Los accesorios para los productos Shindaiwa se pueden encontrar en:
www.shindaiwa-usa.com/products/accessories.aspx

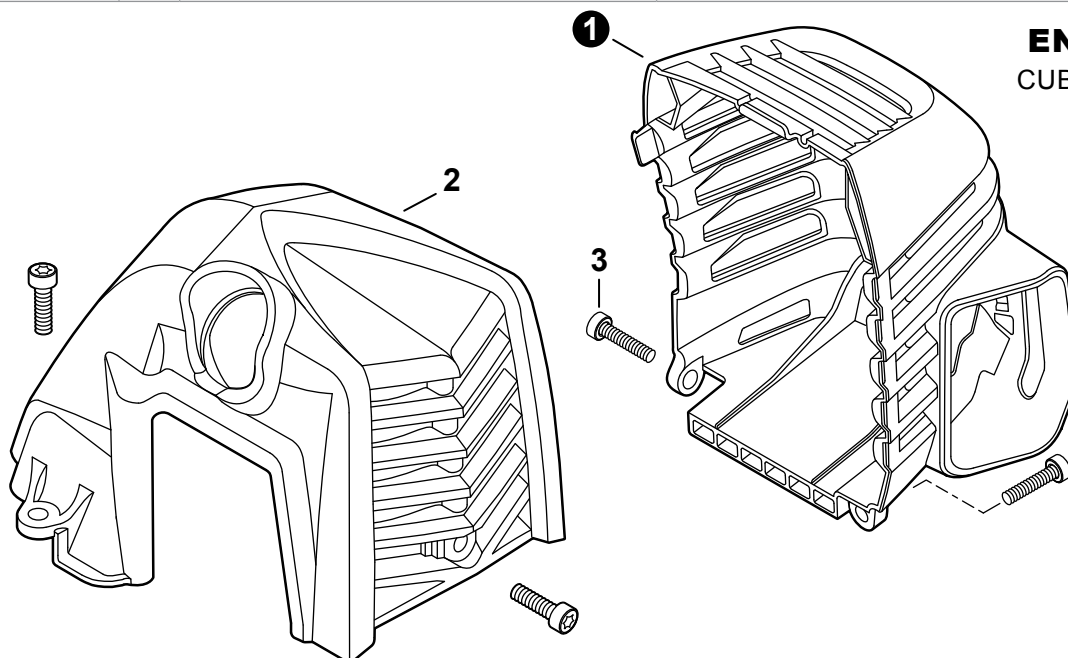
ENGINE2	MAIN PIPE12
MOTOR	TUBO PRINCIPAL
ENGINE3	THROTTLE CONTROL13
MOTOR	CONTROL DE ACELERADOR
ENGINE COVER3	HANDLEBAR14
CUBIERTA DE MOTOR	MANUBRIO TIPO BICICLETA
CARBURETOR4	GEAR CASE15
CARBURADOR	CAJA DE ENGRANAJES
CARBURETOR5	DEBRIS SHIELD16
CARBURADOR	PROTECTOR CONTRA RESIDUOS
INTAKE6	HARNES17
ADMISIÓN	ARNÉS
EXHAUST7	TRIMMER HEAD, SPEED-FEED 40018
ESCAPE	CABEZAL DE CORTE SPEED-FEED 400
IGNITION8	LABELS19
ENCENDIDO	ETIQUETAS
STARTER9	TOOLS20
ARRANCADOR	HERRAMIENTAS
FUEL SYSTEM10	MAINTENANCE KITS20
SISTEMA DE COMBUSTIBLE	JUEGOS DE MANTENIMIENTO
FAN CASE11	BULK PIPE21
CARCASA DE VENTILADOR	TUBO AL POR MAYOR
	BULK STARTER ROPE21
	CUERDA DEL ARRANCADOR AL POR MAYOR

ENGINE
MOTOR



ENGINE
MOTOR

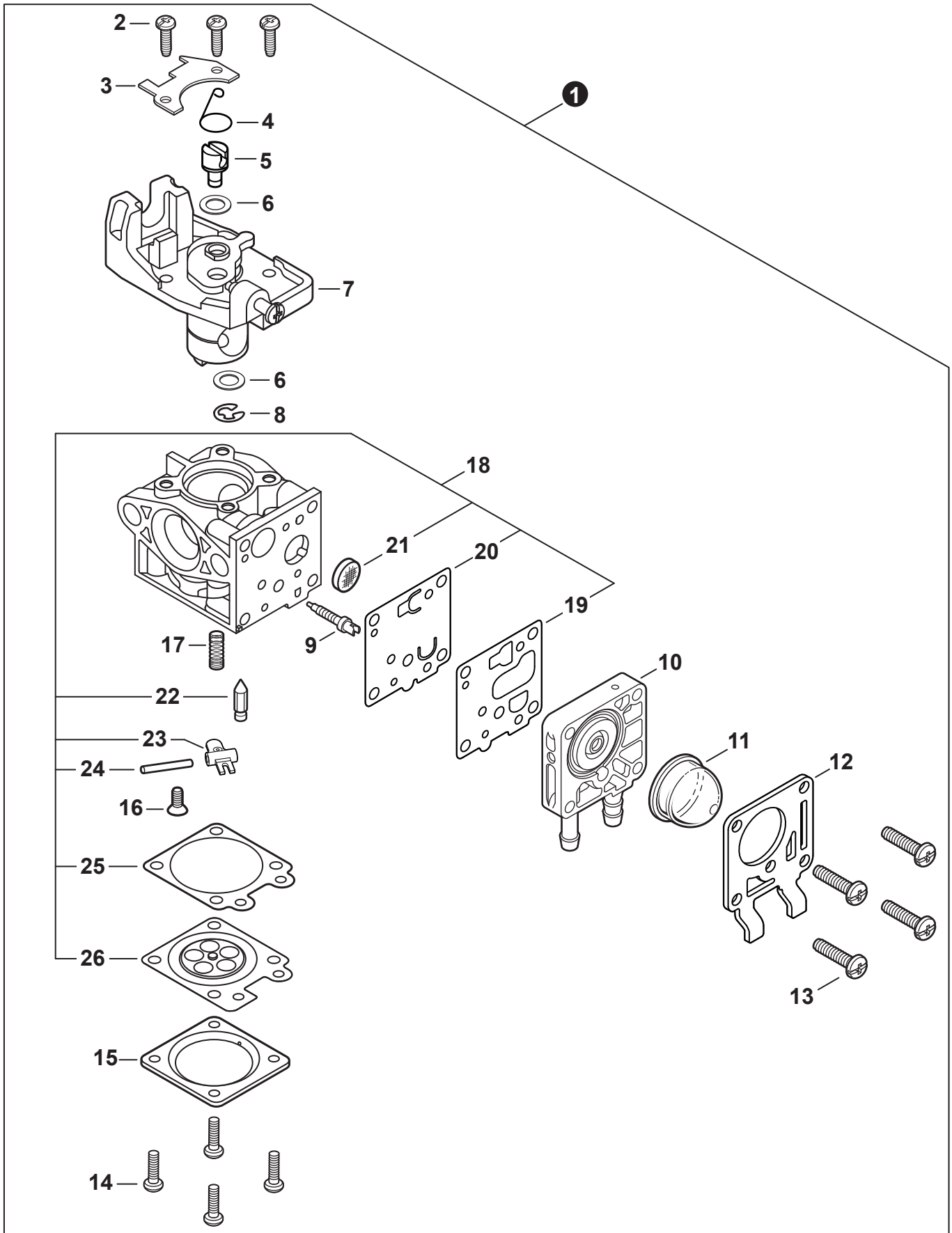
NO.	PART NUMBER	QTY.	DESCRIPTION	DESCRIPCIÓN
1	SB1118	1	SHORT BLOCK	BLOQUE CORTO
2	V805000210	4	+BOLT, TORX 5×20	+PERNO TORX 5×20
3	A130002330	1	+CYLINDER	+CILINDRO
4	V103001900	1	+GASKET, INTAKE	+EMPAQUETADURA DE ADMISIÓN
5	V103001890	1	+HEAT SHIELD, INTAKE	+PROTECTOR TÉRMICO DEL ADMISIÓN
6	V104002310	1	+HEAT SHIELD, EXHAUST	+PROTECTOR TÉRMICO DEL ESCAPE
7	V100000840	1	+GASKET, CYLINDER	+EMPAQUETADURA DE CILINDRO
8	P021050840	1	+PISTON KIT	+JUEGO DE PISTÓN
9	A101000010	2	++RING, PISTON	++ANILLO DEL PISTÓN
10	10001503931	2	++RING, SNAP	++ANILLO RETENEDOR
11	V554000020	1	++BEARING, NEEDLE 9	++COJINETE DE AGUJAS 9
12	10001335430	1	++PIN, PISTON	++PASADOR DEL PISTÓN
13	10001453630	2	++WASHER, THRUST	++ARANDELA DE EMPUJE
14	10014212330	1	+KEY, WOODRUFF	+CHAVETA WOODRUFF
15	A011001460	1	+CRANKSHAFT ASSY	+MONTAJE DE CIGÜEÑAL
16	P021050850	1	+CRANKCASE KIT	+JUEGO DE CÁRTER
17	V805000220	3	++BOLT, TORX 5×25	++PERNO TORX 5×25
18	10021242031	1	++SEAL, OIL 12	++SELLO DE ACEITE 12
19	90033040080	2	++PIN, LOCATING 4×8	++PASADOR DE POSICIONAMIENTO 4×8
20	V102000300	1	++GASKET, CRANKCASE	++EMPAQUETADURA DE CÁRTER
21	90080036001	1	++BEARING, BALL 6001	++COJINETE DE BALINES 6001
22	90081036000	1	++BEARING, BALL	++COJINETE DE BALINES
23	V503000040	1	++SEAL, OIL 10	++SELLO DE ACEITE 10
24	P021051540	1	GASKET KIT: ENGINE, INTAKE, EXHAUST	JUEGO DE EMPAQUETADURA - MOTOR, ADMISIÓN, ESCAPE


ENGINE COVER
CUBIERTA DE MOTOR

NO.	PART NUMBER	QTY.	DESCRIPTION	DESCRIPCIÓN
1	A320001200	1	COVER, MUFFLER	CUBIERTA DEL SILENCIADOR
2	A160003290	1	COVER, ENGINE	CUBIERTA DE MOTOR
3	V835000010	4	BOLT, TORX 5×12	PERNO TORX 5×12

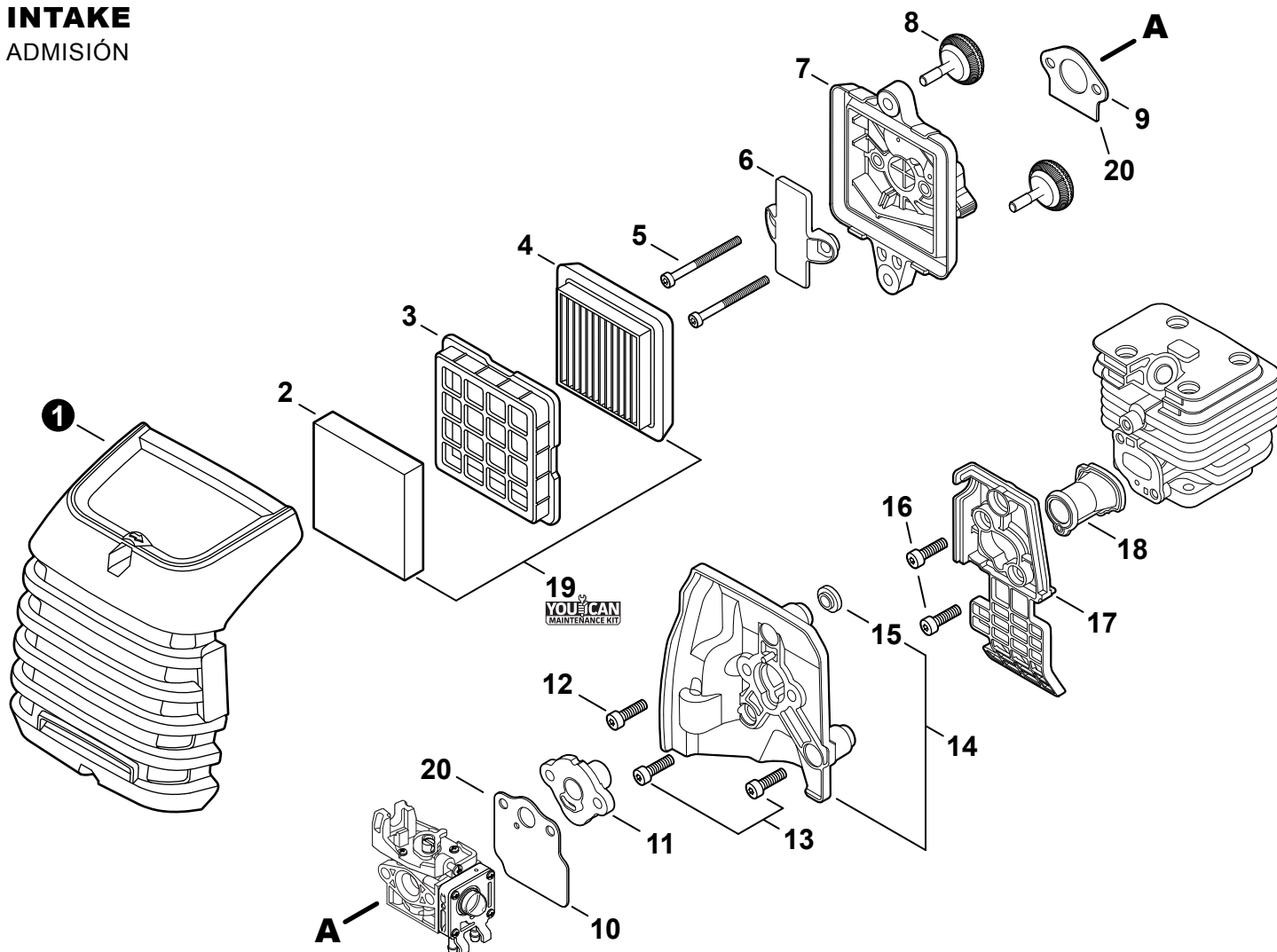
CARBURETOR

CARBURADOR



CARBURETOR
 CARBURADOR

NO.	PART NUMBER	QTY.	DESCRIPTION	DESCRIPCIÓN
1	A021004600	1	CARBURETOR - WYG-9	CARBURADOR - WYG-9
2	12311440630	3	+SCREW	+TORNILLO
3	P003005900	1	+PLATE	+PLACA
4	P003005890	1	+CLIP	+SUJETADOR
5	P003005850	1	+SWIVEL	+CONECTOR GIRATORIO
6	P003001710	2	+WASHER	+ARANDELA
7	P003006140	1	+THROTTLE VALVE ASSY	+MONTAJE DE LA VÁLVULA DEL ACELERADOR
8	12317307930	1	+E-RING	+RETENEDOR TIPO "E"
9	P003005880	1	+NEEDLE, MIXTURE	+AGUJA DE REGULACION
10	P003006260	1	+BODY ASSY, PUMP	+MONTAJE DE CUERPO DE BOMBA
11	12318109560	1	+BULB, PURGE	+BULBO DE PURGA
12	P003004510	1	+COVER, FUEL PUMP	+CUBIERTA DE LA BOMBA DE COMBUSTIBLE
13	P003004570	4	+SCREW	+TORNILLO
14	P003004560	4	+SCREW	+TORNILLO
15	12314203930	1	+COVER, METERING DIAPHRAGM	+TAPA DE DIAFRAGMA DE MEDICIÓN
16	P003005860	1	+SCREW	+TORNILLO
17	P003005870	1	+SPRING	+RESORTE
18	P003005940	1	+REPAIR KIT, CARBURETOR	+JUEGO DE REPARACIÓN DE CARBURADOR
19		1	++GASKET, FUEL PUMP	++EMPAQUETADURA DE LA BOMBA DE COMBUSTIBLE
20		1	++DIAPHRAGM, FUEL PUMP	++DIAFRAGMA DE LA BOMBA DE COMBUSTIBLE
21		1	++SCREEN, FUEL INLET	++MALLA FILTRADORA
22		1	++VALVE, INLET NEEDLE	++VÁLVULA REGULADORA
23		1	++LEVER, METERING	++PALANCA DE MEDICIÓN
24		1	++PIN, METERING LEVER	++PASADOR DE PALANCA DE MEDICIÓN
25		1	++GASKET, METERING DIAPHRAGM	++EMPAQUETADURA DIAFRAGMA DE MEDICIÓN
26		1	++DIAPHRAGM, METERING	++DIAFRAGMA DE MEDICIÓN

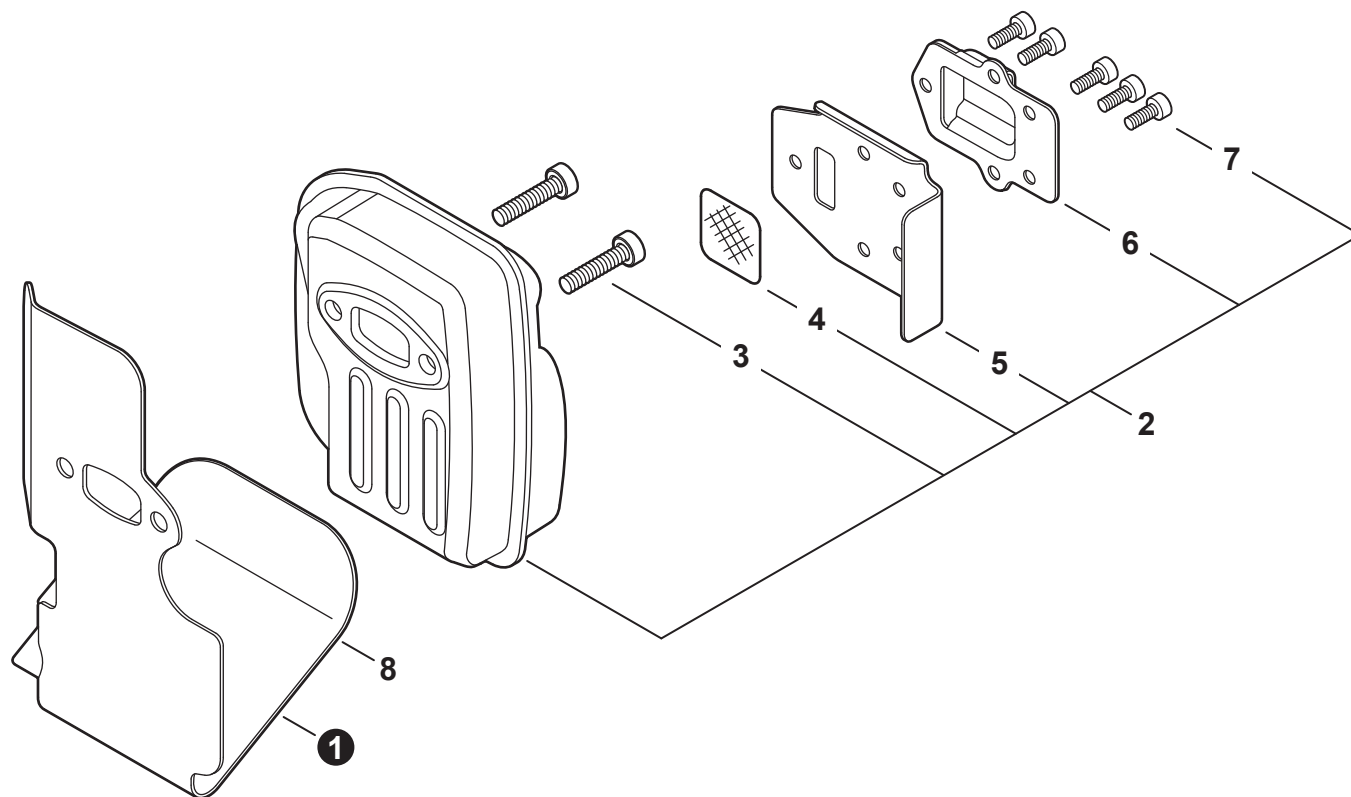
INTAKE
 ADMISIÓN


NO.	PART NUMBER	QTY.	DESCRIPTION	DESCRIPCIÓN
1	A232001890	1	COVER, AIR FILTER	CUBIERTA DEL FILTRO DE AIRE
2	A226002040	1	PRE-FILTER, FOAM	PRÉ-FILTRO DE ESPUMA
3	A227000050	1	RETAINER, PRE-FILTER	SUJETADOR, PRE-FILTRO
4	A226002030	1	FILTER, AIR	FILTRO DE AIRE
5	V805000340	2	BOLT, TORX 5×60	PERNO TORX 5×60
6	A244000370	1	PLATE, PREVENT	PLACA DE PREVENCIÓN
7	P021051160	1	CASE, AIR FILTER	CAJA DEL FILTRO DE AIRE
8	V299000640	2	THUMBSCREW	TORNILLO DE OREJETAS
9	V103001900	1	GASKET, INTAKE	EMPAQUETADURA DE ADMISIÓN
10	V103001890	1	HEAT SHIELD, INTAKE	PROTECTOR TÉRMICO DEL ADMISIÓN
11	A209001000	1	BOOT, INSULATOR PLATE	BOTA, PLACA AISLANTE
12	V855000000	1	BOLT, TORX 5×20	PERNO TORX 5×20
13	V805000150	2	BOLT, TORX 5×16	PERNO TORX 5×16
14	A209001010	1	PLATE, INSULATOR	PLACA AISLANTE
15	V353000020	1	+COLLAR 5	+COLLAR 5
16	V253001020	2	SCREW 5×16	TORNILLO 5×16
17	A206000040	1	HOLDER, BELLOWS	SOPORTE DE FUELLE
18	A202000300	1	BELLOWS, INTAKE	FUELLE DE ADMISIÓN
19	84024Y	1	TUNE-UP KIT - YOUCAN™	JUEGO DE PUESTA A PUNTO - YOUCAN™
20	P021051540	1	GASKET KIT: ENGINE, INTAKE, EXHAUST	JUEGO DE EMPAQUETADURA - MOTOR, ADMISIÓN, ESCAPE

+ Denotes item is part of an assembly
 ++ Denotes item is part of a sub-assembly

+ Denota artículo forma parte de una asamblea
 ++ Denota artículo forma parte de un submontaje

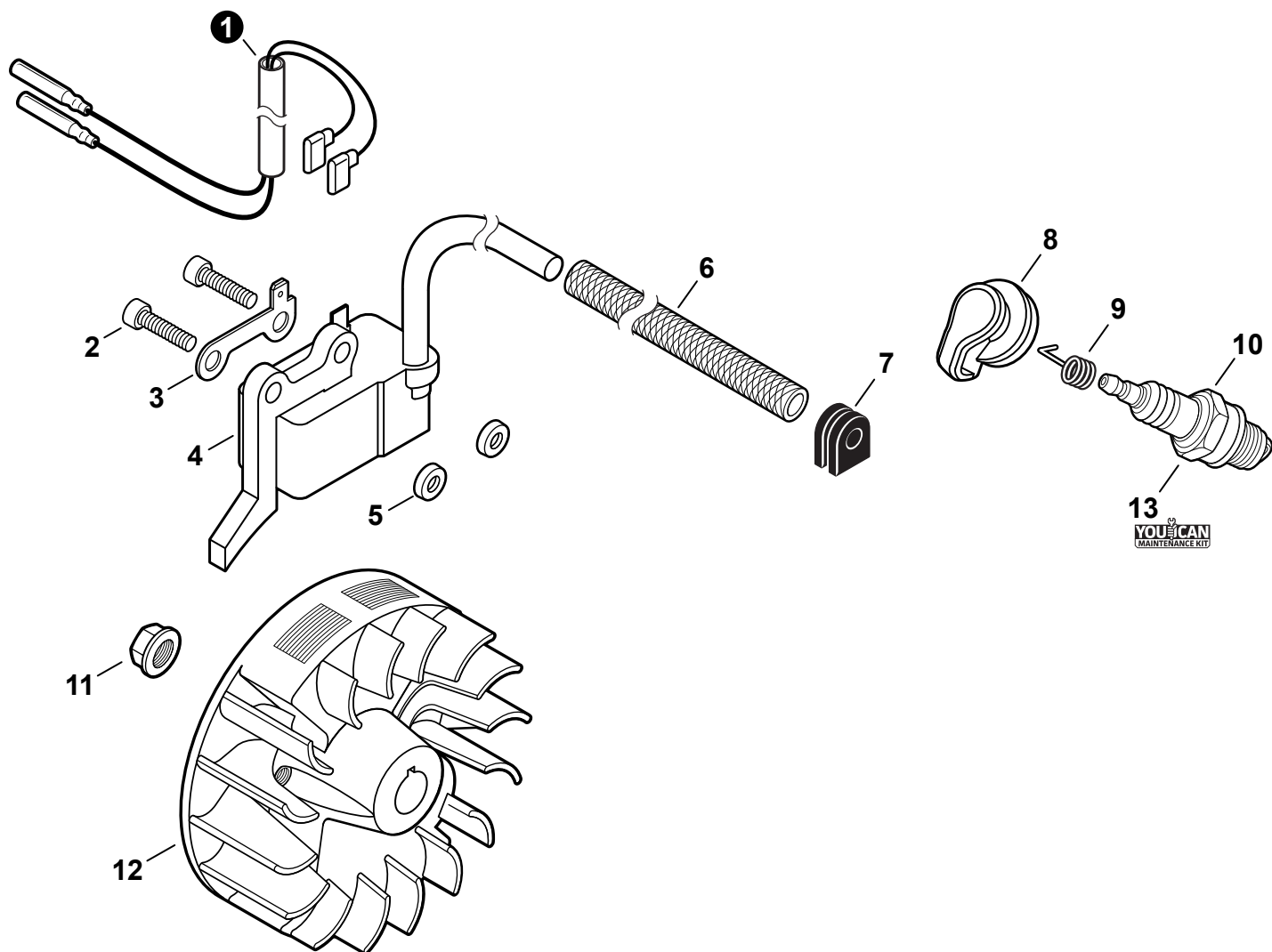
Effective 01-01-20

EXHAUST
 ESCAPE


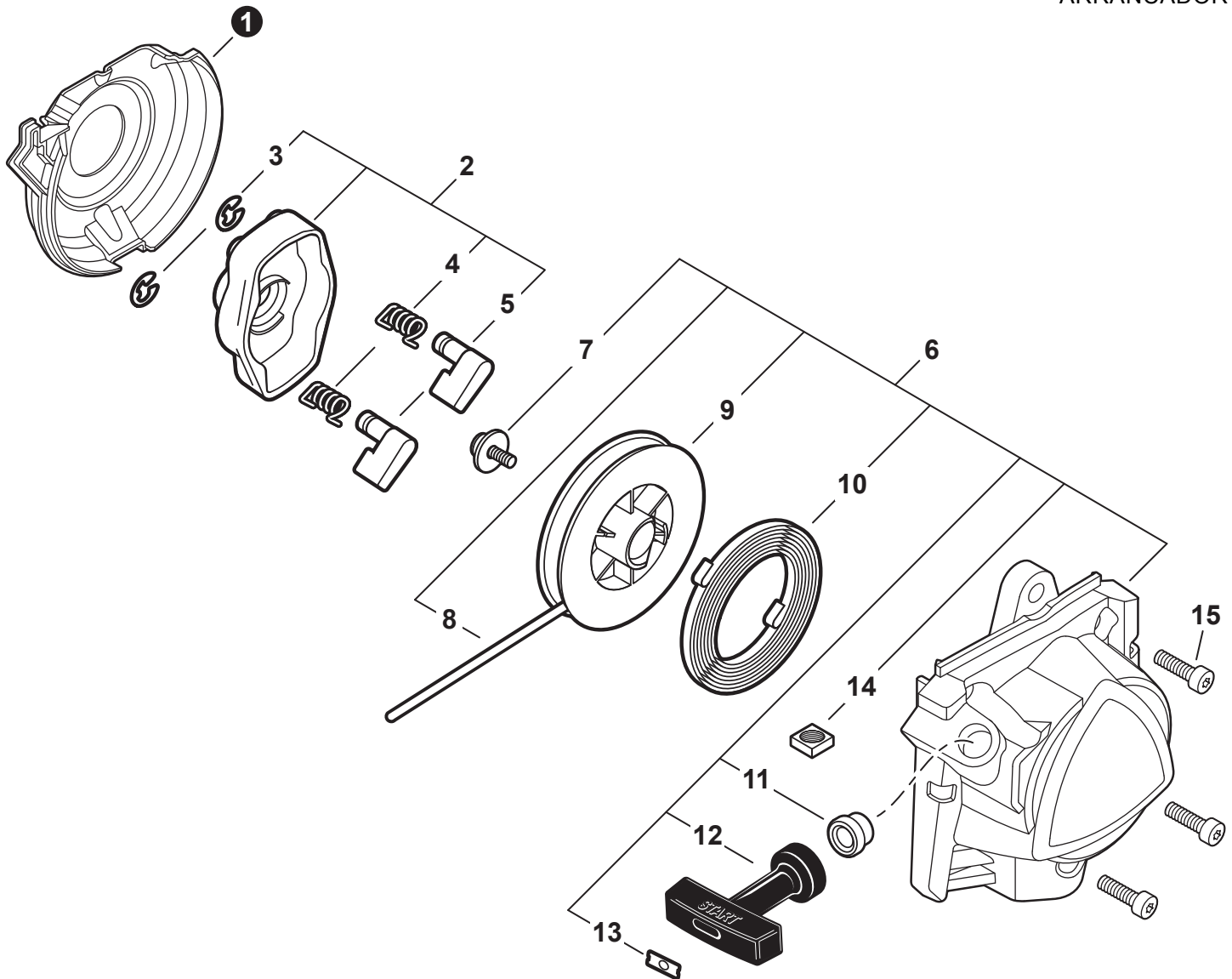
NO.	PART NUMBER	QTY.	DESCRIPTION	DESCRIPCIÓN
1	V104002310	1	HEAT SHIELD, EXHAUST	PROTECTOR TÉRMICO DEL ESCAPE
2	P021050900	1	MUFFLER ASSY	MONTAJE DE SILENCIADOR
3	V805000250	2	+BOLT, TORX 5×16	+PERNO TORX 5×16
4	14586240630	1	+SCREEN, SPARK ARRESTER	+PANTALLA DEL GUARDACHISPAS
5	V104002300	1	+GASKET, EXHAUST	+EMPAQUETADURA DE ESCAPE
6	A313002060	1	+GUIDE, EXHAUST	+GUÍA DE ESCAPE
7	V804000030	5	+BOLT, TORX 4×8	+PERNO TORX 4×8
8	P021051540	1	GASKET KIT: ENGINE, INTAKE, EXHAUST	JUEGO DE EMPAQUETADURA - MOTOR, ADMISIÓN, ESCAPE

IGNITION

ENCENDIDO



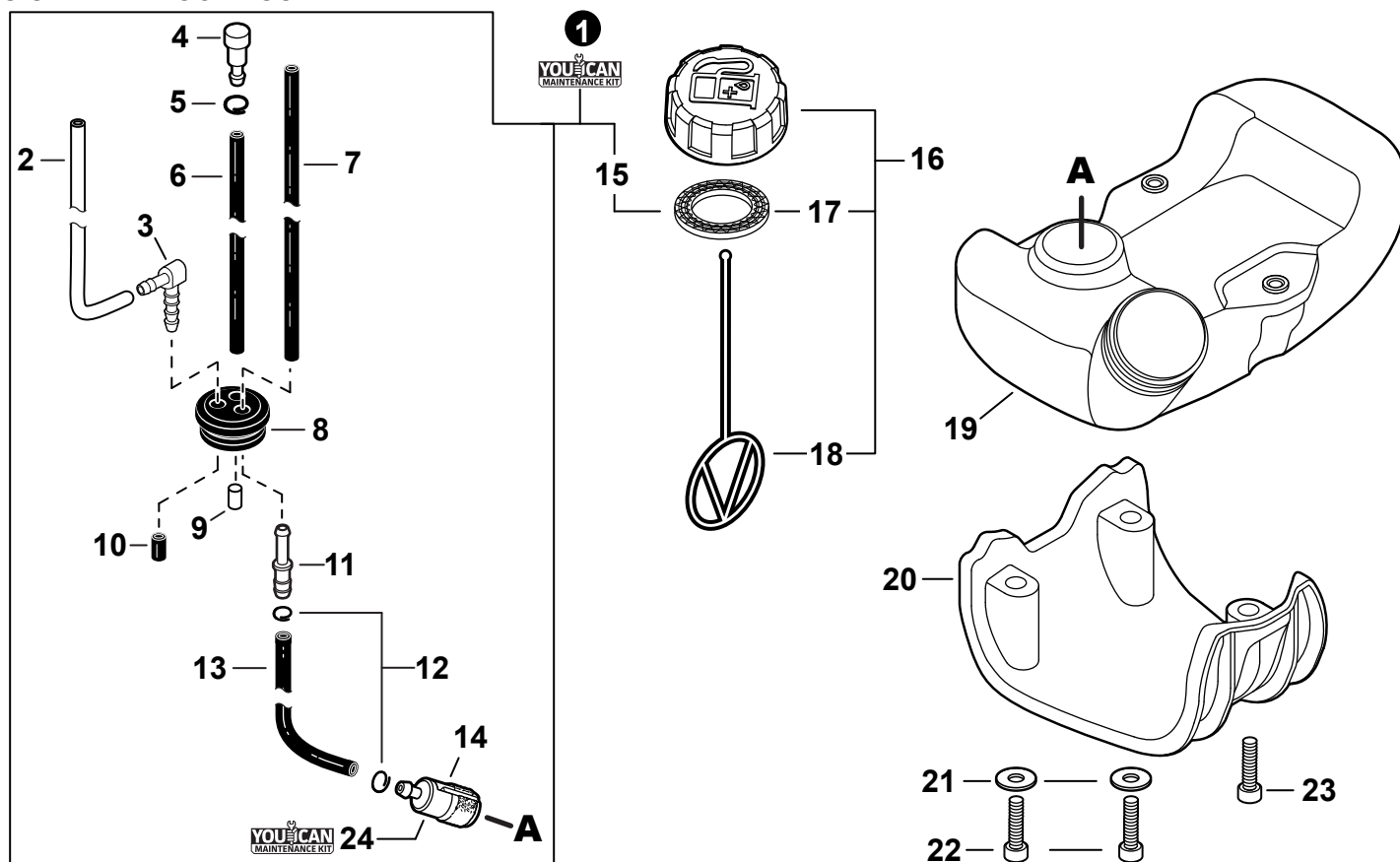
NO.	PART NUMBER	QTY.	DESCRIPTION	DESCRIPCIÓN
1	V485002880	1	LEAD SET - IGNITION	JUEGO DE CABLE DE ENCENDIDO
2	V805000210	2	BOLT, TORX 5×20	PERNO TORX 5×20
3	C152001030	1	CONNECTOR	CONECTOR
4	A411001710	1	COIL, IGNITION	BOBINA DE ENCENDIDO
5	V323000070	2	SPACER 5	ESPACIADOR 5
6	V475007540	1	TUBE, INSULATOR	TUBO AISLANTE
7	15611004920	1	GROMMET	OJAL
8	A427000220	1	CAP, SPARK PLUG	TAPA DE BUJÍA
9	A426000010	1	TERMINAL, SPARK PLUG	TERMINAL DE BUJÍA
10	A425000060	1	SPARK PLUG - CMR7H	BUJÍA - CMR7H
11	90051500008	1	NUT, FLANGE M8	TUERCA-BRIDA M8
12	A409001320	1	FLYWHEEL	VOLANTE
13	84024Y	1	TUNE-UP KIT - YOUCAN™	JUEGO DE PUESTA A PUNTO - YOUCAN™

STARTER
ARRANCADOR


NO.	PART NUMBER	QTY.	DESCRIPTION	DESCRIPCIÓN
1	A127000470	1	COVER, DUST	CUBIERTA ANTIPOLVO
2	A052000030	1	PAWL ASSY, STARTER	MONTAJE DE TRINQUETE
3	P022002100	2	+E-RING 4	+RETENEDOR TIPO "E" 4
4	17723440630	2	+SPRING, RETURN	+RESORTE DE RETORNO
5	A514000120	2	+PAWL, STARTER	+TRINQUETE
6	A051003210	1	STARTER ASSY, RECOIL	MONTAJE DE ARRANCADOR AUTORRETRÁCTIL
7	17723644330	1	+SCREW	+TORNILLO
8	P022043690	1	+ROPE, STARTER	+CUERDA DEL ARRANCADOR
9	17721540630	1	+REEL, ROPE	+CARRETE DEL CABLE
10	17722040630	1	+SPRING, RECOIL	+RESORTE RECULAR
11	17722742030	1	+GUIDE, ROPE	+GUÍA DE CUERDA
12	17722827030	1	+GRIP, STARTER	+AGARRE DEL ARRANCADOR
13	P022037670	1	+RETAINER, ROPE	+RETENEDOR DE CUERDA
14	90056500005	2	+NUT M5	+TUERCA M5
15	V835000010	3	BOLT, TORX 5×12	PERNO TORX 5×12

FUEL SYSTEM

SISTEMA DE COMBUSTIBLE



NO.	PART NUMBER	QTY.	DESCRIPTION	DESCRIPCIÓN
1	84010Y	1	FUEL SYSTEM KIT - YOU CAN™	KIT DEL SISTEMA DE COMBUSTIBLE - YOU CAN™
2	13201256030	1	+PIPE, FUEL 3×6×80 CLEAR	+TUBO DE COMBUSTIBLE 3×6×80 TRANSPARENTE
3	V186000500	1	+CONNECTOR, PIPE	+CONECTOR DE TUBO
4	A356000031	1	+VENT ASSY	+VÁLVULA DE RESPIRADERO
5	V490001230	1	+CLIP Ø6.5 MM	+SUJETADOR Ø6.5 MM
6	13201006530	1	+PIPE, FUEL 3×6×85 BLACK	+TUBO DE COMBUSTIBLE 3×6×85 NEGRO
7	V471005650	1	+PIPE, FUEL 3×5.5×83 BLACK	+TUBO DE COMBUSTIBLE 3×5.5×83 NEGRO
8	13211555930	1	+GROMMET, FUEL	+OJAL DE COMBUSTIBLE
9	13131435430	1	+FILTER, VENT	+FILTRO DE RESPIRADERO
10	V471005440	1	+PIPE, FUEL 3×7×10 BLACK	+TUBO DE COMBUSTIBLE 3×7×10 NEGRO
11	V186000520	1	+CONNECTOR, PIPE Ø5×Ø3.5	+CONECTOR DE TUBO Ø5×Ø3.5
12	V490001240	2	+CLIP Ø6	+SUJETADOR Ø6
13	V471003651	1	+PIPE, FUEL - 3×5×125 - BLACK	+TUBO DE COMBUSTIBLE 3×5×125 NEGRO
14	A369000470	1	+FILTER, FUEL	+FILTRO DE COMBUSTIBLE
15	V107000210	1	+GASKET, FUEL CAP	+EMPAQUETADURA DE TAPA DE COMBUSTIBLE
16	P021053040	1	CAP ASSY, FUEL	MONTAJE DE TAPA DE COMBUSTIBLE
17	V107000210	1	+GASKET, FUEL CAP	+EMPAQUETADURA DE TAPA DE COMBUSTIBLE
18	A365000060	1	+CONNECTOR, CAP L= 123	+CONECTOR DE TAPA L= 123
19	A350002341	1	TANK, FUEL	TANQUE DE COMBUSTIBLE
20	A175000040	1	GUARD, FUEL TANK	PROTECTOR, TANQUE DE COMBUSTIBLE
21	90060200005	2	WASHER 5.3×10×1	ARANDELA 5.3×10×1
22	V805000170	2	BOLT, TORX 5×25	PERNO TORX 5×25
23	V805000160	1	BOLT, TORX 5×20	PERNO TORX 5×20
24	84024Y	1	TUNE-UP KIT - YOU CAN™	JUEGO DE PUESTA A PUNTO - YOU CAN™

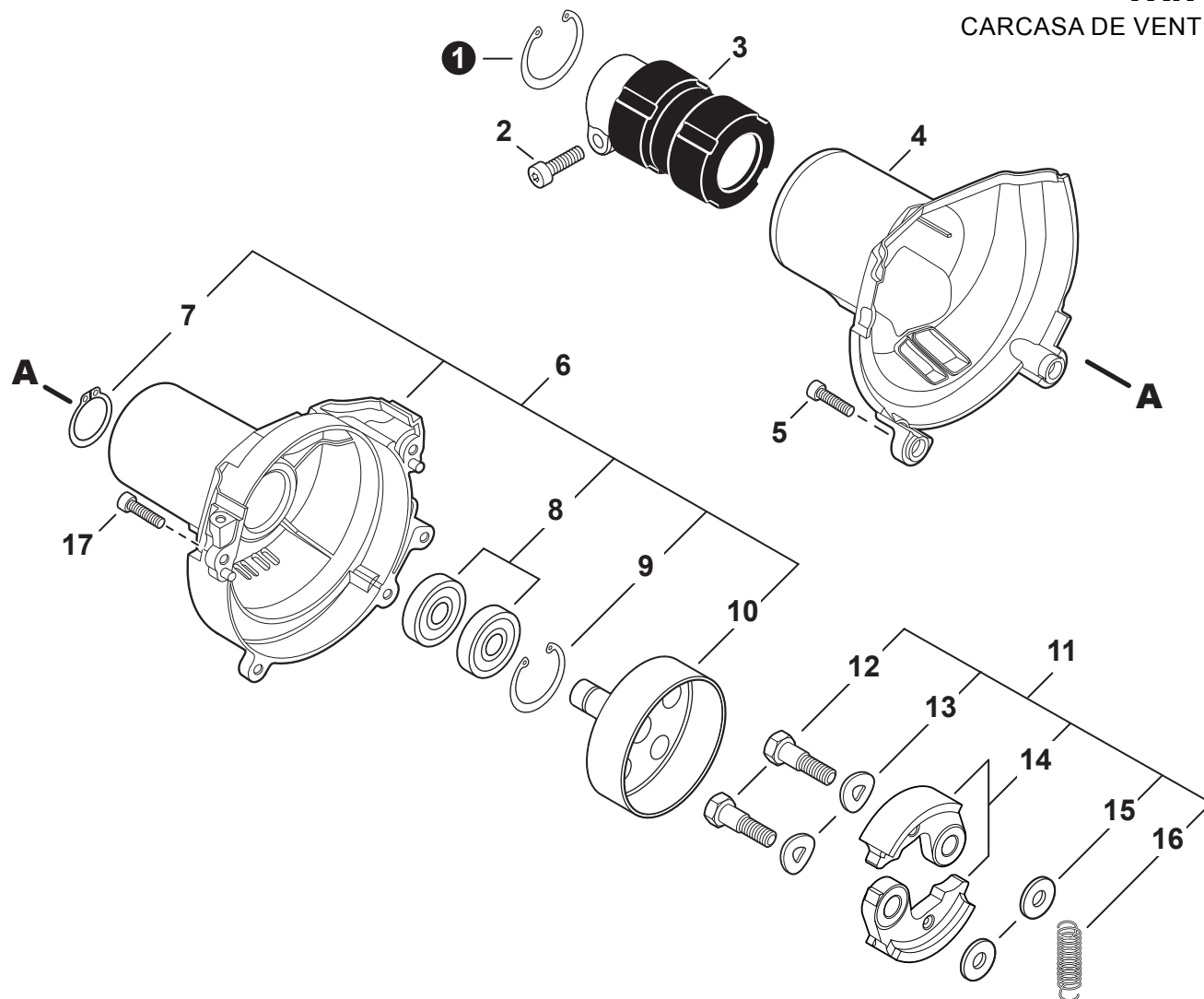
+ Denotes item is part of an assembly
 ++ Denotes item is part of a sub-assembly

+ Denota artículo forma parte de una asamblea
 ++ Denota artículo forma parte de un submontaje

Effective 01-01-20

FAN CASE

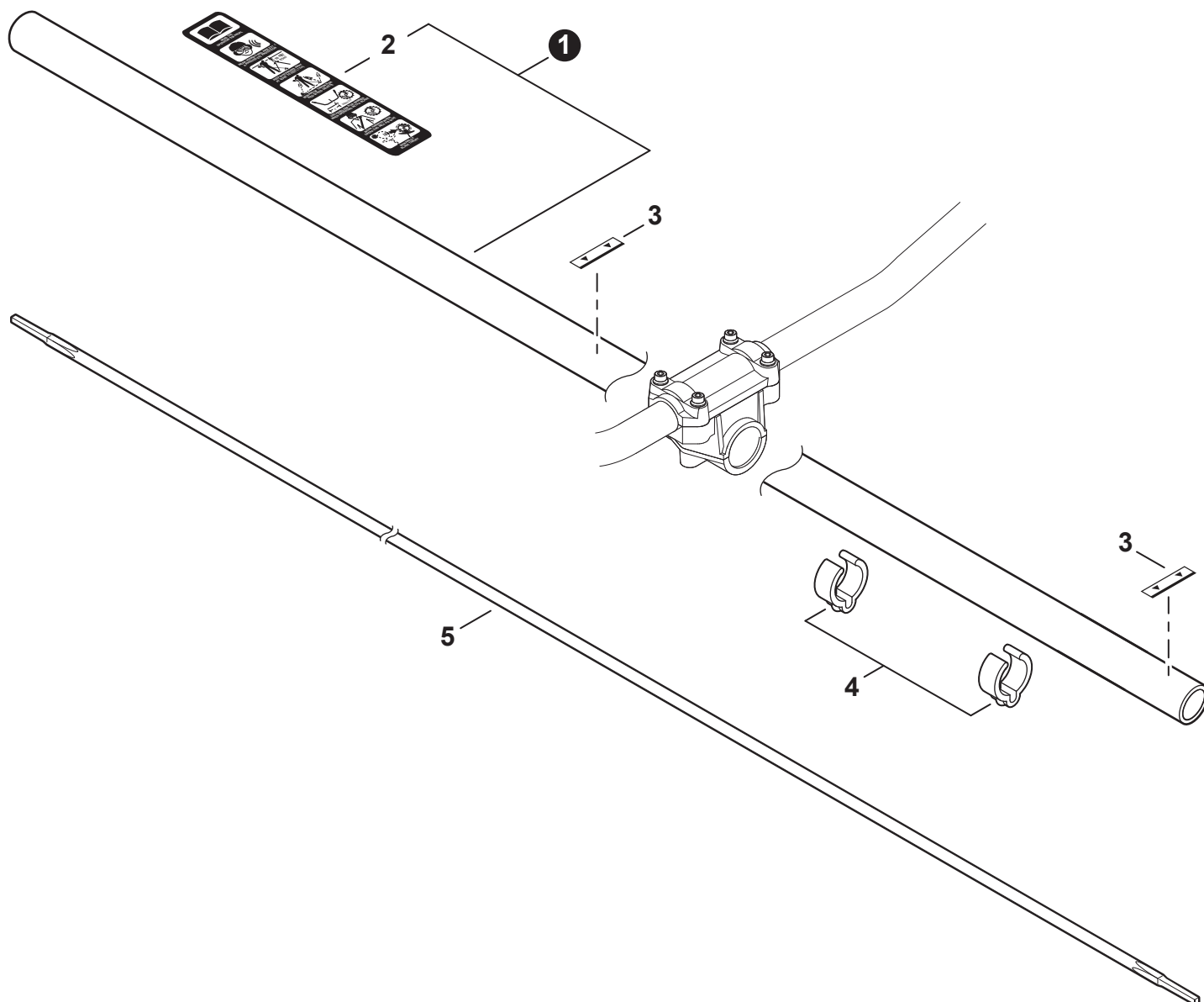
CARCASA DE VENTILADOR



NO.	PART NUMBER	QTY.	DESCRIPTION	DESCRIPCIÓN
1	90070200042	1	RING, SNAP Ø42	ANILLO RETENEDOR Ø42
2	V805000170	1	BOLT, TORX 5×25	PERNO TORX 5×25
3	A575000690	1	HOLDER, MAIN PIPE	SUJETADOR DE TUBO PRINCIPAL
4	A413000090	1	PROTECTOR, FAN COVER	PROTECTOR DEL CUBIERTA DE VENTILADOR
5	V805000160	2	BOLT, TORX 5×20	PERNO TORX 5×20
6	P021050872	1	COVER ASSY, FAN	MONTAJE DE CUBIERTA DE VENTILADOR
7	90070100012	1	+RING, SNAP 12	+ANILLO RETENEDOR 12
8	9405106001	2	+BEARING, BALL 6001	+COJINETE DE BALINES 6001
9	90070200028	1	+RING, SNAP 28	+ANILLO RETENEDOR 28
10	A556001750	1	+DRUM, CLUTCH	+TAMBOR EMBRAGUE
11	P021050860	1	CLUTCH ASSY	MONTAJE DE EMBRAGUE
12	17504656030	2	+BOLT, CLUTCH 8×7.9×M6	+PERNO DE EMBRAGUE 8×7.9×M6
13	17504956030	2	+WASHER, SPRING 8.5×16×0.5	+ARANDELA DE PRESION 8.5×16×0.5
14	A553000190	2	+SHOE, CLUTCH	+ZAPATA DE EMBRAGUE
15	17504805530	2	+WASHER 6.2×19×1.0	+ARANDELA 6.2×19×1.0
16	V451001390	1	+SPRING, CLUTCH	+RESORTE DEL EMBRAGUE
17	V805000150	2	BOLT, TORX 5×16	PERNO TORX 5×16

MAIN PIPE

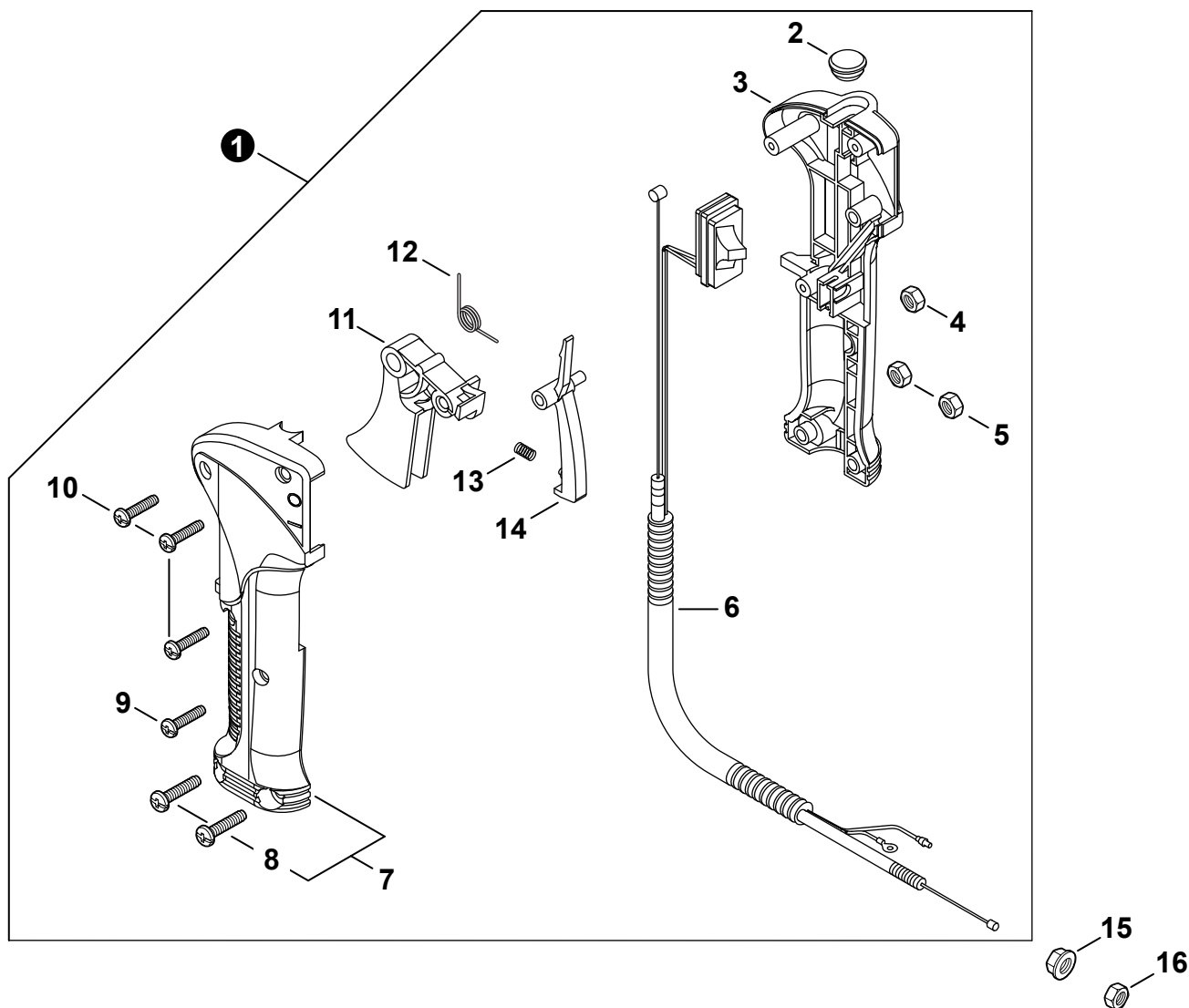
TUBO PRINCIPAL



NO.	PART NUMBER	QTY.	DESCRIPTION	DESCRIPCIÓN
1	P021051321	1	MAIN PIPE ASSY	MONTAJE DE TUBO PRINCIPAL
2	X505005890	1	+LABEL, CAUTION (BLADE CAPABLE)	+ETIQUETA DE PRECAUCIÓN
3	89015204930	2	LABEL - ALIGNMENT	ETIQUETA - ALINEACIÓN
4	22492452130	2	CLIP, CABLE 25 MM	SUJETADOR DE CABLE 25 MM
5	C504000050	1	DRIVESHAFT	EJE DE TRANSMISIÓN

THROTTLE CONTROL

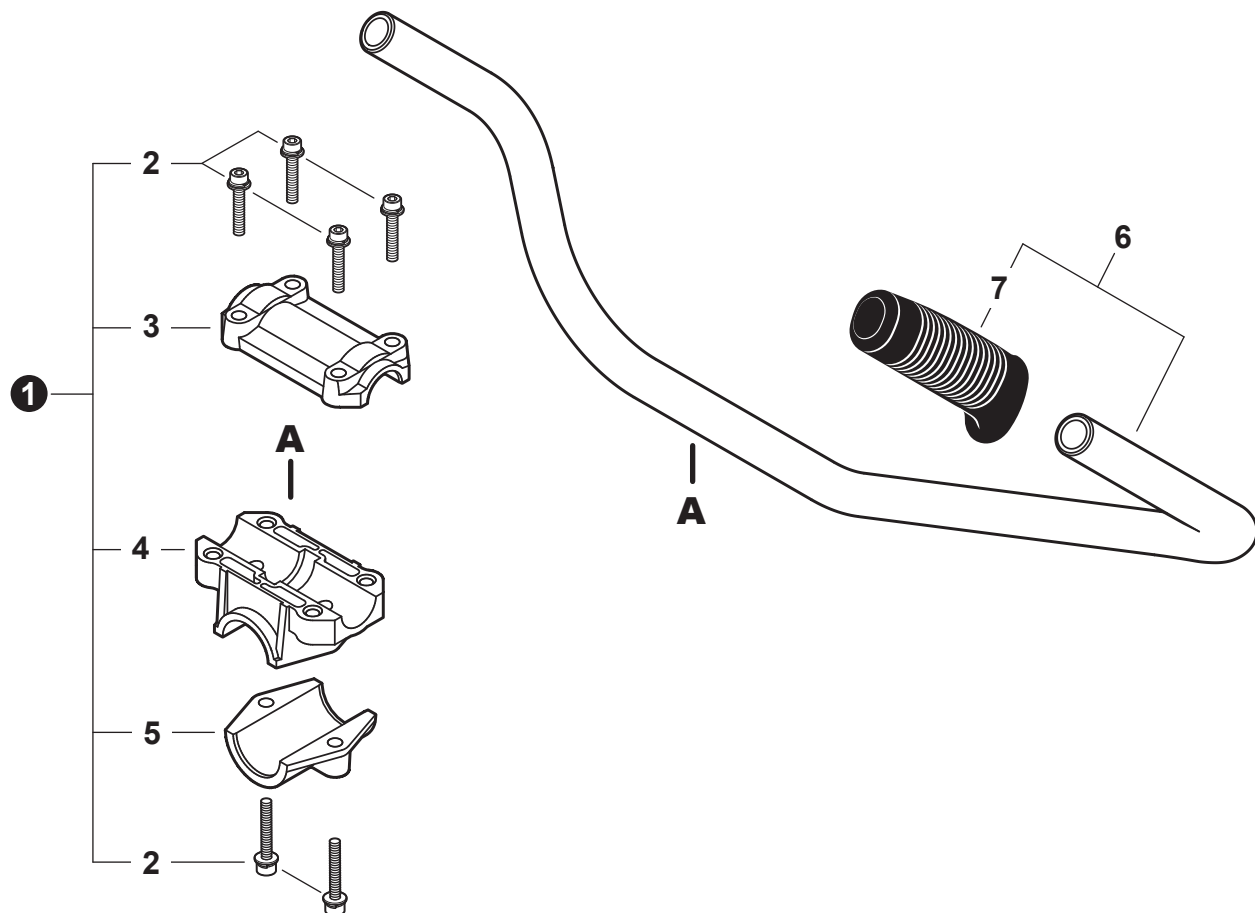
CONTROL DE ACELERADOR



NO.	PART NUMBER	QTY.	DESCRIPTION	DESCRIPCIÓN
1	C044001630	1	THROTTLE CONTROL ASSY	MONTAJE DE CONTROL DE ACELERADOR
2	V162000410	1	+PLUG, RUBBER	+TAPÓN DE GOMA
3	C412000430	1	+CONTROL HANDLE - RIGHT	+MANGO DE CONTROL DERECHO
4	V262000100	1	+NUT M4	+TUERCA M4
5	9201705000	2	+NUT M5	+TUERCA M5
6	P022043960	1	+CABLE ASSY, CONTROL	+MONTAJE DE CABLE PARA CONTROL
7	P021044940	1	+CONTROL HANDLE KIT	+JUEGO DE MANGO DE CONTROL
8	9133505022	2	++SCREW M5x22	++TORNILLO M5x22
9	V252000090	1	+SCREW M4x23	+TORNILLO M4x23
10	V252000360	3	+SCREW, TAPPING 4x16	+TORNILLO ROSCADO 4x16
11	C450000581	1	+TRIGGER, THROTTLE	+GATILLO DEL ACELERADOR
12	V452000690	1	+SPRING, TORSION	+RESORTE DE TORSIÓN
13	V450001020	1	+SPRING, COMPRESSION	+RESORTE DE COMPRESIÓN
14	C460000241	1	+LOCKOUT, THROTTLE	+SEGURO DEL ACELERADOR
15	90051800006	1	NUT, FLANGE M6	TUERCA-BRIDA M6
16	90050200006	1	NUT M6	TUERCA M6

HANDLEBAR

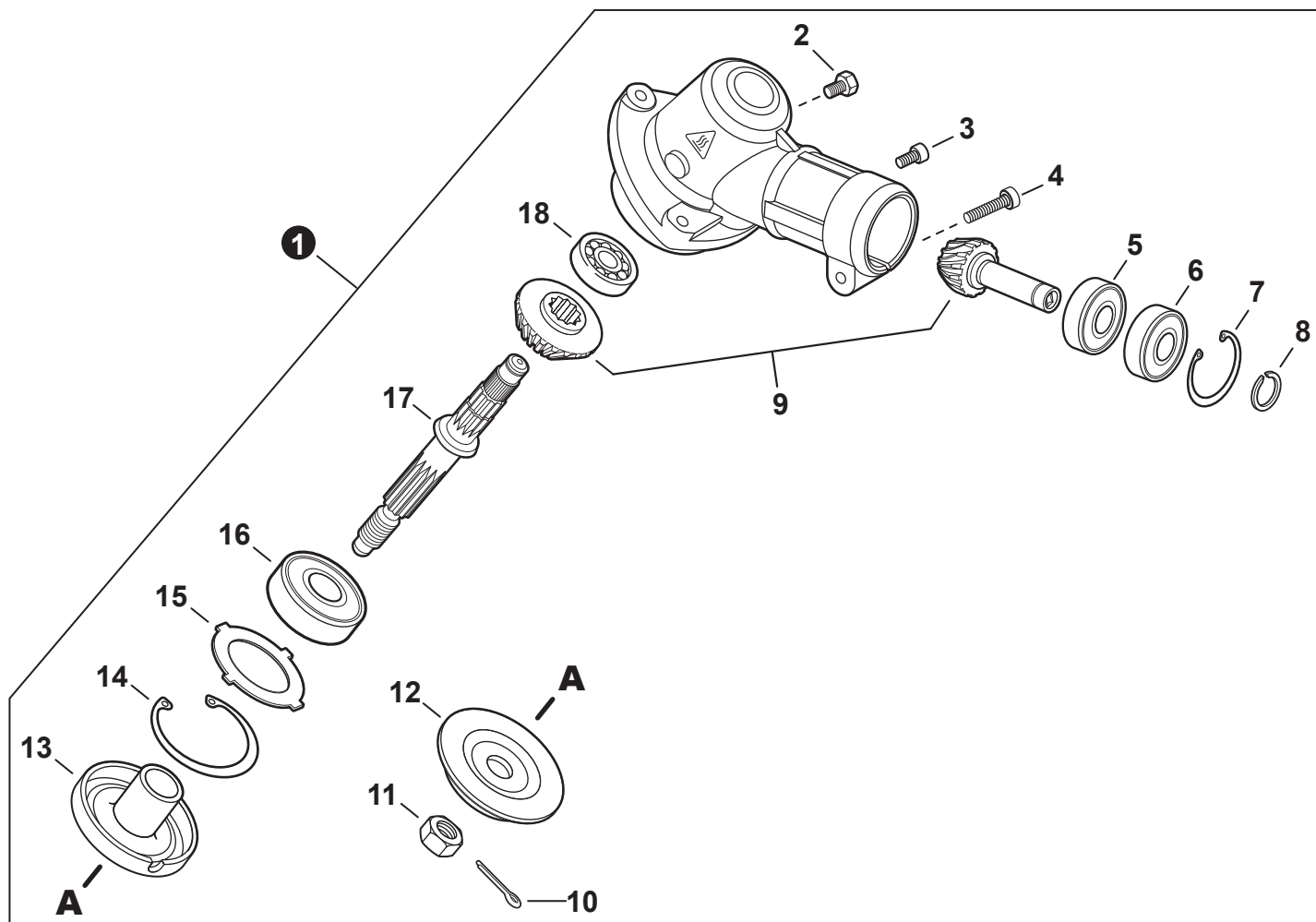
MANUBRIO TIPO BICICLETA



NO.	PART NUMBER	QTY.	DESCRIPTION	DESCRIPCIÓN
1	P021051300	1	BRACKET KIT, HANDLEBAR	JUEGO DE SOPORTE DE MANUBRIO
2	V805000170	6	+BOLT, TORX 5×25	+PERNO TORX 5×25
3	C423000841	1	+BRACKET, UPPER	+ABRAZADERA SUPERIOR
4	C423000830	1	+BRACKET, LOWER	+ABRAZADERA INFERIOR
5	C423000821	1	+BRACKET, MOUNTING	+SOPORTE DE MONTAJE
6	P021051290	1	HANDLE ASSY	MONTAJE DE MANGO
7	C403000420	1	+GRIP	+AGARRE

GEAR CASE

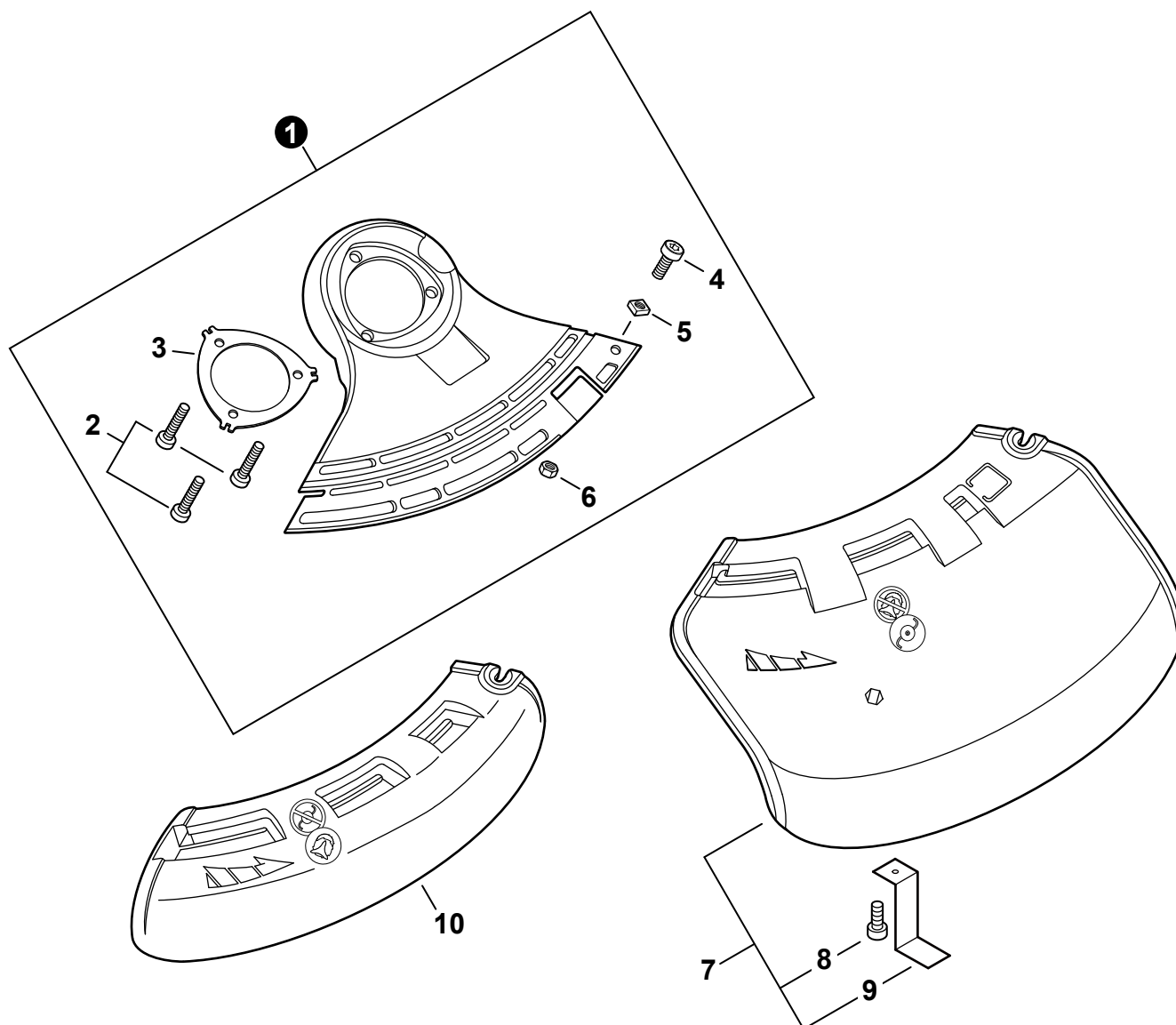
CAJA DE ENGRANAJES



NO.	PART NUMBER	QTY.	DESCRIPTION	DESCRIPCIÓN
1	P021051231	1	GEAR CASE ASSY	MONTAJE DE CAJA DE ENGRANAJES
2	61043450031	1	+BOLT M8×8	+PERNO M8×8
3	V805000140	1	+BOLT, TORX 5×12	+PERNO TORX 5×12
4	V805000170	1	+BOLT, TORX 5×25	+PERNO TORX 5×25
5	9411000609	1	+BEARING, BALL 609A	+COJINETE DE BALINES 609A
6	9411100609	1	+BEARING, BALL 609ZA	+COJINETE DE BALINES 609ZA
7	90070200025	1	+RING, SNAP Ø25	+ANILLO RETENEDOR Ø25
8	90070100009	1	+RING, SNAP Ø9	+ANILLO RETENEDOR Ø9
9	V000000260	1	+GEAR SET, BEVEL	+JUEGO DE ENGRANAJES CÓNICO
10	90030020022	1	+PIN, COTTER 2×22	+PASADOR DE CHAVETA 2×22
11	90051100010	1	+NUT 10	+TUERCA 10
12	C535000150	1	+PLATE, ADAPTOR - LOWER	+PLACA DEL ADAPTADOR INFERIOR
13	C535000941	1	+PLATE, ADAPTOR - UPPER	+PLACA DEL ADAPTADOR SUPERIOR
14	90070200032	1	+RING, SNAP Ø32	+ANILLO RETENEDOR Ø32
15	V340000180	1	+WASHER	+ARANDELA
16	90081206201	1	+BEARING, BALL 6201	+COJINETE DE BALINES 6201
17	C534001090	1	+SHAFT, GEAR	+EJE DE ENGRANAJE
18	9411000629	1	+BEARING, BALL 629A	+COJINETE DE BALINES 629A

DEBRIS SHIELD

PROTECTOR CONTRA RESIDUOS

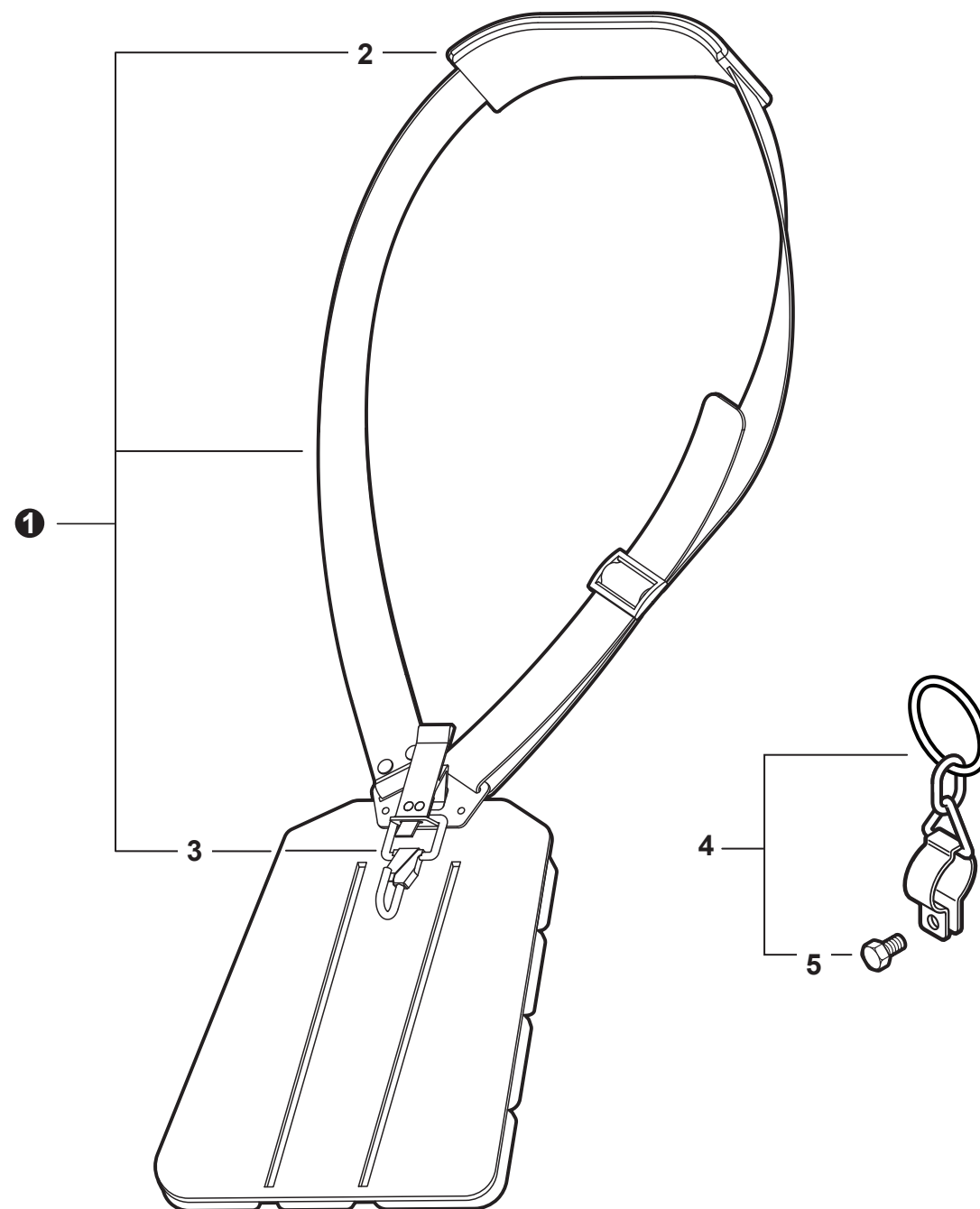


NO.	PART NUMBER	QTY.	DESCRIPTION	DESCRIPCIÓN
1	P021051260	1	DEBRIS SHIELD BASE ASSY	MONTAJE DE BASA DEL PROTECTOR CONTRA RESIDUOS
2	V805000150	3	+BOLT, TORX 5×16	+PERNO TORX 5×16
3	C552000240	1	+PLATE, SHIELD	+PLACA PROTECTORA
4	V805000170	1	+BOLT, TORX 5×25	+PERNO TORX 5×25
5	90056500005	1	+NUT M5	+TUERCA M5
6	90056200005	1	+NUT, LOCK M5	+CONTRATUERCA M5
7	P021043981	1	DEBRIS SHIELD ASSY - TRIMMER EXTENSION	MONTAJE DE PROTECTOR CONTRA RESIDUOS - EXTENSIÓN PARA PODADORA
8	V805000150	1	+BOLT, TORX 5×16	+PERNO TORX 5×16
9	C5540000001	1	+CUTTER, LINE	+CUCHILLA DEL HILO
10	C550000541	1	SHIELD, DEBRIS - BLADE EXTENSION	EXTENSIÓN DE PROTECTOR CONTRA RESIDUOS - CUCHILLA

+ Denotes item is part of an assembly
 ++ Denotes item is part of a sub-assembly

+ Denota artículo forma parte de una asamblea
 ++ Denota artículo forma parte de un submontaje

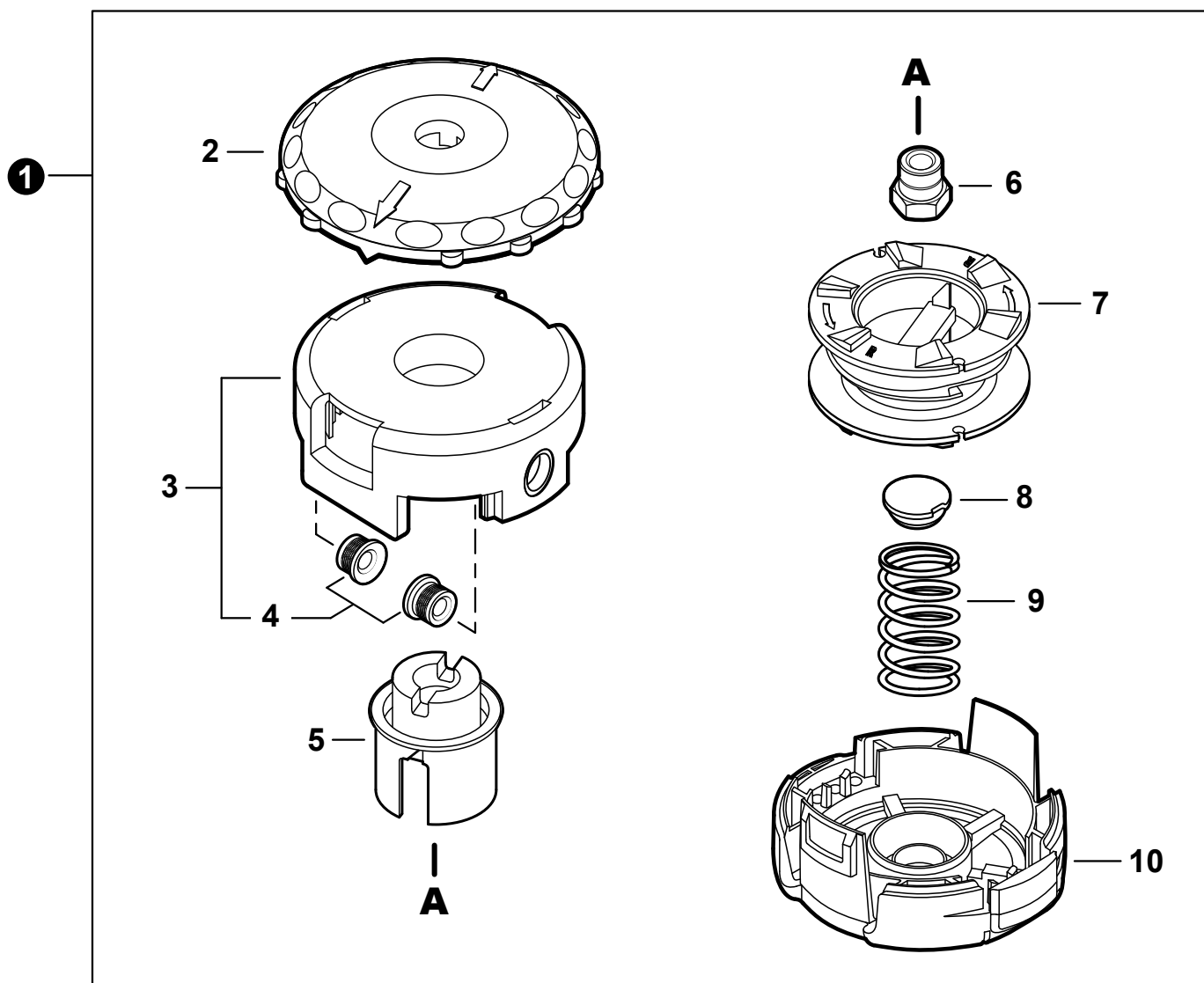
Effective 01-01-20

HARNESS
 ARNÉS


NO.	PART NUMBER	QTY.	DESCRIPTION	DESCRIPCIÓN
1	C062000400	1	HARNESS ASSY, BRUSHCUTTER	MONTAJE DE ARNÉS PARA DESMALEZADORA
2	C644000080	1	+PAD, SHOULDER	+HOMBRERA
3	C649000200	1	+HOOK, SNAP	+GANCHO
4	P021051240	1	HANGER SET, HARNESS	JUEGO DE COLGADOR DE ARNÉS
5	V805000140	1	+BOLT, TORX 5×12	+PERNO TORX 5×12

TRIMMER HEAD, SPEED-FEED 400

CABEZAL DE CORTE SPEED-FEED 400

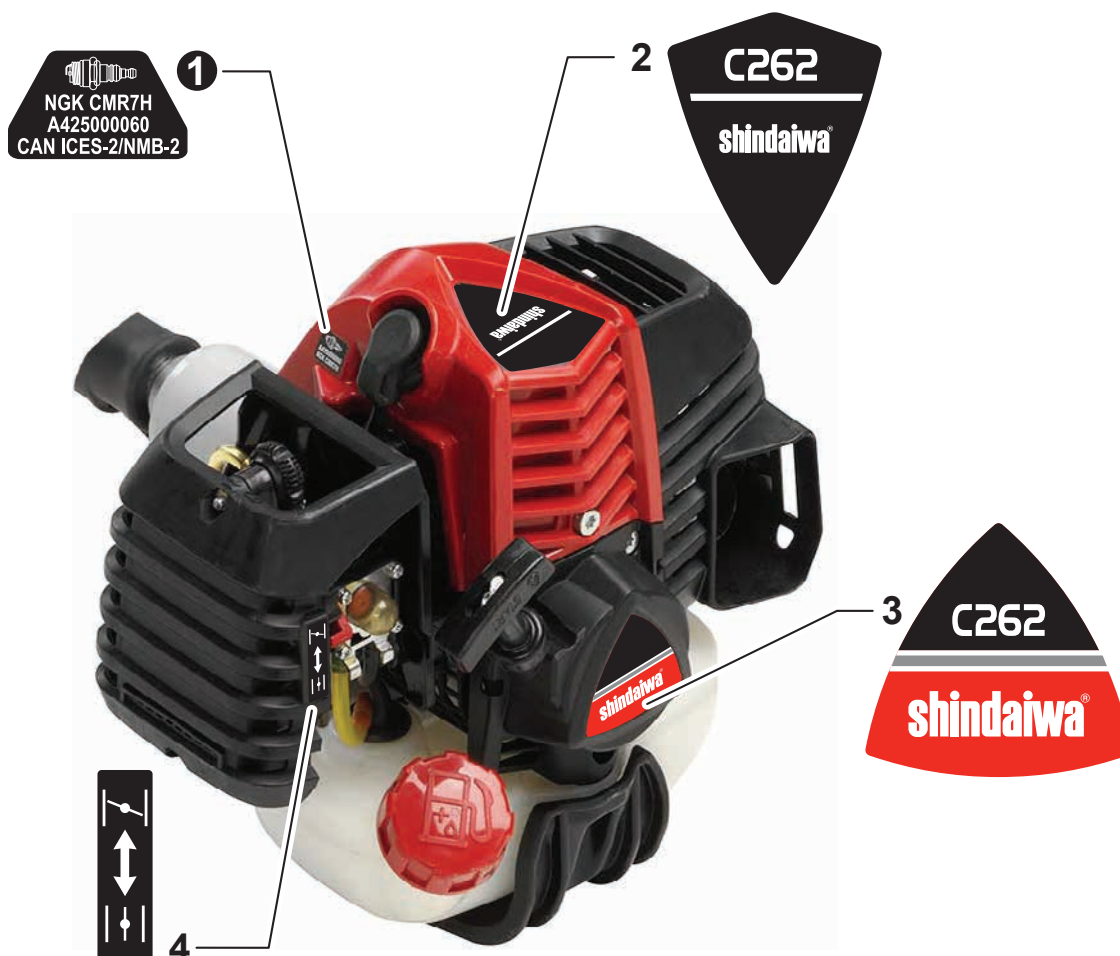


NO.	PART NUMBER	QTY.	DESCRIPTION	DESCRIPCIÓN
1	78890-30000	1	TRIMMER HEAD, SPEED-FEED® 400	CABEZAL DE CORTE SPEED-FEED® 400
2	E415000180	1	+KNOB	+PERILLA
3	X470000330	1	+HOUSING ASSY, SPOOL	+MONTAJE DE CAJA DEL CARRETE
4	X475000110	2	++EYELET	++OJAL
5	X476000040	1	+HUB (LH) BLACK	+CUBO (LH) NEGRO
6	V160000150	1	+BUSHING M10×1.25 LH GOLD	+BUJE M10×1.25 LH ORO
7	X473000130	1	+SPOOL	+CARRETE
8	V494000840	1	+CAP, SPRING	+TAPA DE RESORTE
9	V450001880	1	+SPRING, GOLD	+RESORTE ORO
10	X472000070	1	+COVER, SPOOL	+CUBIERTA DEL CARRETE

+ Denotes item is part of an assembly
 ++ Denotes item is part of a sub-assembly

+ Denota artículo forma parte de una asamblea
 ++ Denota artículo forma parte de un submontaje

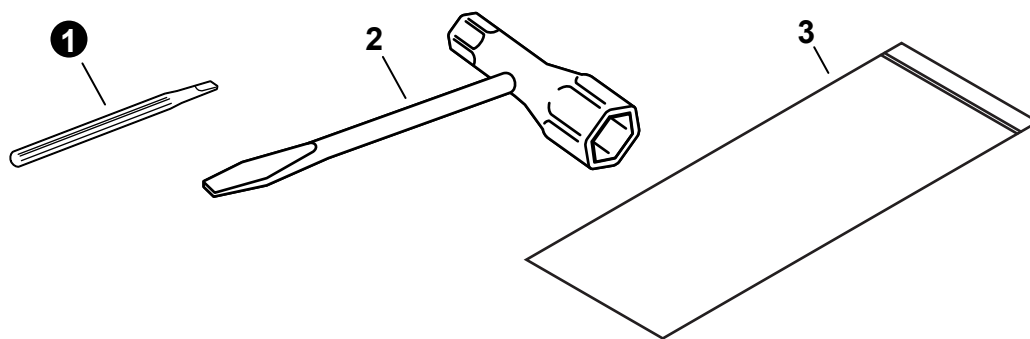
Effective 01-01-20



NO.	PART NUMBER	QTY.	DESCRIPTION	DESCRIPCIÓN
1	X532004980	1	LABEL, SPARK PLUG - CMR7H	ETIQUETA DE BUJÍA CMR7H
2	X562000320	1	LABEL - MODEL C262	ETIQUETA MODELO C262
3	X562000310	1	LABEL, RECOIL STARTER	ETIQUETA ARRANCADOR
4	89033252730	1	LABEL, CHOKE	ETIQUETA DEL ESTRANGULADOR

TOOLS

HERRAMIENTAS



NO.	PART NUMBER	QTY.	DESCRIPTION	DESCRIPCIÓN
1	X626000000	1	SCREWDRIVER, PLASTIC	DESTORNILLADOR PLÁSTICO
2	X602000440	1	T-WRENCH	LLAVE EN T
3	X705000270	1	BAG, TOOL	BOLSA DE HERRAMIENTAS

MAINTENANCE KITS

JUEGOS DE MANTENIMIENTO

NO.	PART NUMBER	QTY.	DESCRIPTION	DESCRIPCIÓN
1	P021051540	1	GASKET KIT: ENGINE, INTAKE, EXHAUST	JUEGO DE EMPAQUETADURA - MOTOR, ADMISIÓN, ESCAPE
2	V100000840	1	+GASKET, CYLINDER	+EMPAQUETADURA DE CILINDRO
3	V102000300	1	+GASKET, CRANKCASE	+EMPAQUETADURA DE CÁRTER
4	V103001900	1	+GASKET, INTAKE	+EMPAQUETADURA DE ADMISIÓN
5	V103001890	1	+HEAT SHIELD, INTAKE	+PROTECTOR TÉRMICO DEL ADMISIÓN
6	V104002310	1	+HEAT SHIELD, EXHAUST	+PROTECTOR TÉRMICO DEL ESCAPE
7	84024Y	1	TUNE-UP KIT - YOUCAN™	JUEGO DE PUESTA A PUNTO - YOUCAN™
8	A226002030	1	+FILTER, AIR	+FILTRO DE AIRE
9	A226002040	1	+PRE-FILTER, FOAM	+PRÉ-FILTRO DE ESPUMA
10	A369000470	1	+FILTER, FUEL	+FILTRO DE COMBUSTIBLE
11	A425000060	1	+SPARK PLUG - CMR7H	+BUJÍA - CMR7H
12	84010Y	1	FUEL SYSTEM KIT - YOUCAN™	KIT DEL SISTEMA DE COMBUSTIBLE - YOUCAN™
13	13201256030	1	+PIPE, FUEL 3×6×80 CLEAR	+TUBO DE COMBUSTIBLE 3×6×80 TRANSPARENTE
14	V186000500	1	+CONNECTOR, PIPE	+CONECTOR DE TUBO
15	A356000031	1	+VENT ASSY	+VÁLVULA DE RESPIRADERO
16	V490001230	1	+CLIP Ø6.5 MM	+SUJETADOR Ø6.5 MM
17	13201006530	1	+PIPE, FUEL 3×6×85 BLACK	+TUBO DE COMBUSTIBLE 3×6×85 NEGRO
18	V471004060	1	+PIPE, FUEL 3×5×83 BLACK	+TUBO DE COMBUSTIBLE 3×5×83 NEGRO
19	13211555930	1	+GROMMET, FUEL	+OJAL DE COMBUSTIBLE
20	13131435430	1	+FILTER, VENT	+FILTRO DE RESPIRADERO
21	V471005440	1	+PIPE, FUEL 3×7×10 BLACK	+TUBO DE COMBUSTIBLE 3×7×10 NEGRO
22	V186000520	1	+CONNECTOR, PIPE Ø5×Ø3.5	+CONECTOR DE TUBO Ø5×Ø3.5
23	V490001240	2	+CLIP Ø6	+SUJETADOR Ø6
24	V471003651	1	+PIPE, FUEL - 3×5×125 - BLACK	+TUBO DE COMBUSTIBLE 3×5×125 NEGRO
25	A369000470	1	+FILTER, FUEL	+FILTRO DE COMBUSTIBLE
26	V107000210	1	+GASKET, FUEL CAP	+EMPAQUETADURA DE TAPA DE COMBUSTIBLE
27	A263000020	1	+BULB, PURGE	+BULBO DE PURGA

+ Denotes item is part of an assembly
 ++ Denotes item is part of a sub-assembly

+ Denota artículo forma parte de una asamblea
 ++ Denota artículo forma parte de un submontaje

Effective 01-01-20

BULK PIPE

TUBO AL POR MAYOR

NO.	PART NUMBER	QTY.	DESCRIPTION	DESCRIPCIÓN
1	90014	1	BULK PIPE - 3x5 MM BLACK (4 PIECESx2 M)	TUBO AL POR MAYOR 3x5 MM NEGRO (4 PIEZASx2 M)
2	90015	1	BULK PIPE - 3x6 MM BLACK (4 PIECESx2 M)	TUBO AL POR MAYOR 3x6 MM NEGRO (4 PIEZASx2 M)
3	90016	1	BULK PIPE - 3x7 MM BLACK (4 PIECESx2 M)	TUBO AL POR MAYOR 3x7 MM NEGRO (4 PIEZASx2 M)
4	90017	1	BULK PIPE - 3x6 MM CLEAR (4 PIECESx2 M)	TUBO AL POR MAYOR 3x6 MM TRANSPARENTE (4 PIEZASx2 M)
5	90018	1	BULK PIPE - 2x4 MM CLEAR (4 PIECESx2 M)	TUBO AL POR MAYOR 2x4 MM TRANSPARENTE (4 PIEZASx2 M)

BULK STARTER ROPE

CUERDA DEL ARRANCADOR AL POR MAYOR

NO.	PART NUMBER	QTY.	DESCRIPTION	DESCRIPCIÓN
1	99944435000	1	BULK STARTER ROPE - Ø 2.3 MMx61 M	CUERDA DEL ARRANCADOR AL POR MAYOR Ø 2.3 MMx61 M
2	99944440000	1	BULK STARTER ROPE - Ø 3.0 MMx61 M	CUERDA DEL ARRANCADOR AL POR MAYOR Ø 3.0 MMx61 M
3	99944445000	1	BULK STARTER ROPE - Ø 3.5 MMx61 M	CUERDA DEL ARRANCADOR AL POR MAYOR Ø 3.5 MMx61 M
4	99944450000	1	BULK STARTER ROPE - Ø 4.0 MMx61 M	CUERDA DEL ARRANCADOR AL POR MAYOR Ø 4.0 MMx61 M
5	99944455000	1	BULK STARTER ROPE - Ø 4.4 MMx61 M	CUERDA DEL ARRANCADOR AL POR MAYOR Ø 4.4 MMx61 M
6	99944460000	1	BULK STARTER ROPE - Ø 4.8 MMx61 M	CUERDA DEL ARRANCADOR AL POR MAYOR Ø 4.8 MMx61 M