

## C302 Brushcutter

### C302 Desmalezadora

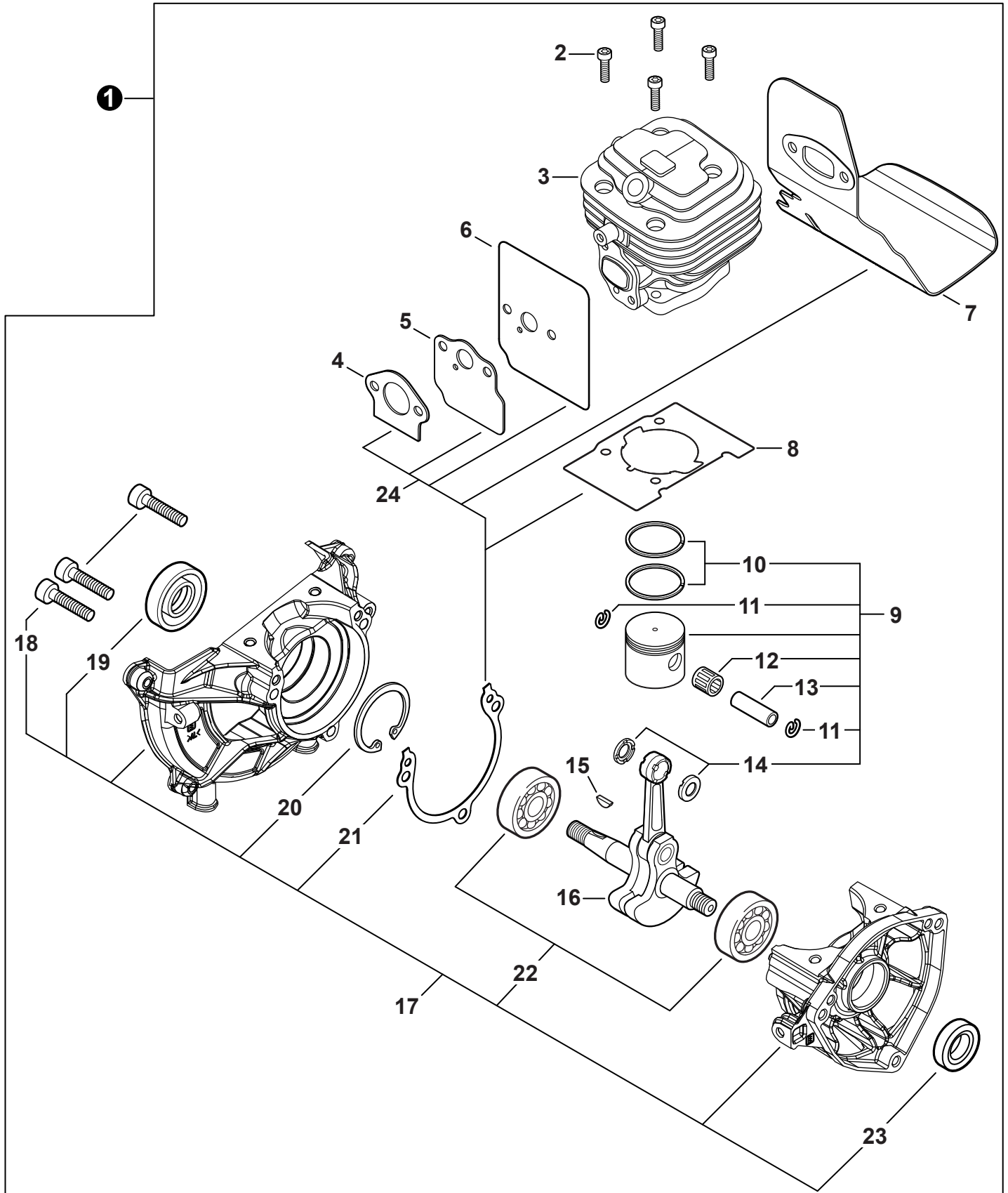


SERIAL NUMBERS / NÚMEROS DE SERIE  
U34215001001 - U34215999999

Accessories for Shindaiwa products can be found at:  
Los accesorios para los productos Shindaiwa se pueden encontrar en:  
[www.shindaiwa-usa.com/products/accessories.aspx](http://www.shindaiwa-usa.com/products/accessories.aspx)

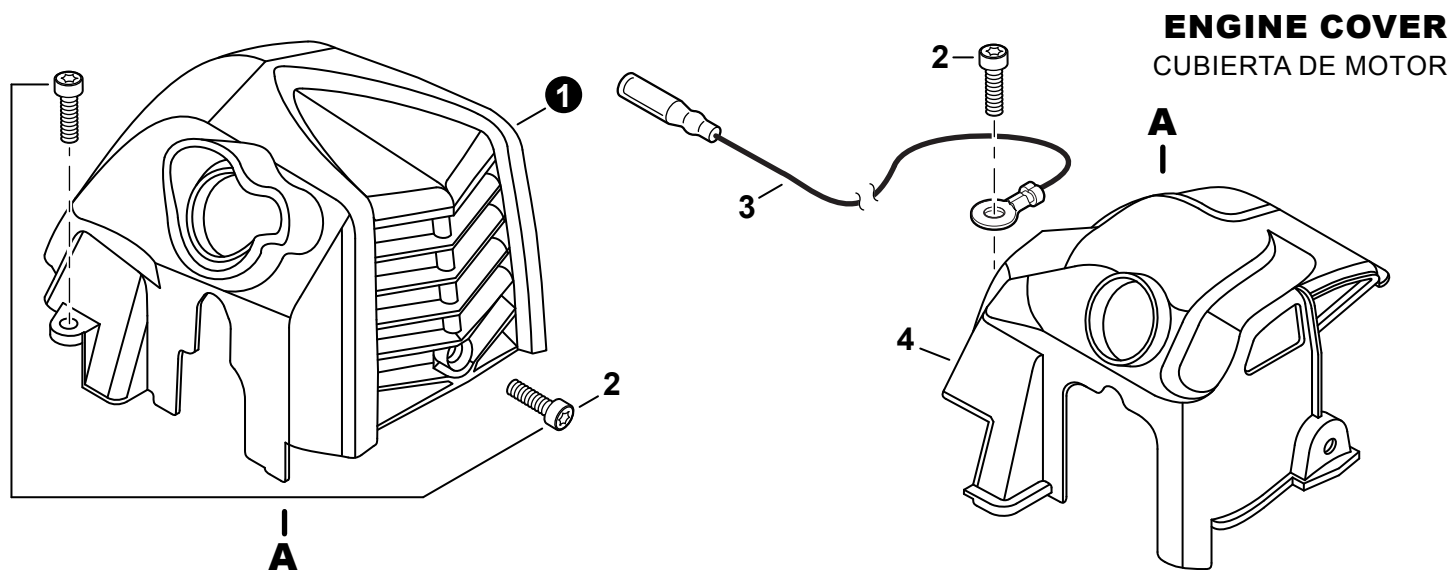
<b>ENGINE</b> .....	2	<b>THROTTLE CONTROL</b> .....	13
MOTOR		CONTROL DE ACELERADOR	
<b>ENGINE</b> .....	3	<b>HANDLEBAR</b> .....	14
MOTOR		MANUBRIO TIPO BICICLETA	
<b>ENGINE COVER</b> .....	3	<b>GEAR CASE</b> .....	15
CUBIERTA DE MOTOR		CAJA DE ENGRANAJES	
<b>CARBURETOR</b> .....	4	<b>DEBRIS SHIELD</b> .....	16
CARBURADOR		PROTECTOR CONTRA RESIDUOS	
<b>CARBURETOR</b> .....	5	<b>HARNESS</b> .....	17
CARBURADOR		ARNÉS	
<b>INTAKE</b> .....	6	<b>TRIMMER HEAD, SPEED-FEED® 450</b> .....	18
ADMISIÓN		CABEZAL DE CORTE SPEED-FEED® 450	
<b>EXHAUST</b> .....	7	<b>LABELS</b> .....	19
ESCAPE		ETIQUETAS	
<b>IGNITION</b> .....	8	<b>TOOLS</b> .....	20
ENCENDIDO		HERRAMIENTAS	
<b>STARTER</b> .....	9	<b>MAINTENANCE KITS</b> .....	20
ARRANCADOR		JUEGOS DE MANTENIMIENTO	
<b>FUEL SYSTEM</b> .....	10	<b>BULK PIPE</b> .....	21
SISTEMA DE COMBUSTIBLE		TUBO AL POR MAYOR	
<b>FAN CASE</b> .....	11	<b>BULK STARTER ROPE</b> .....	21
CARCASA DE VENTILADOR		CUERDA DEL ARRANCADOR AL POR MAYOR	
<b>MAIN PIPE</b> .....	12		
TUBO PRINCIPAL			

**ENGINE**  
MOTOR



**ENGINE**  
**MOTOR**

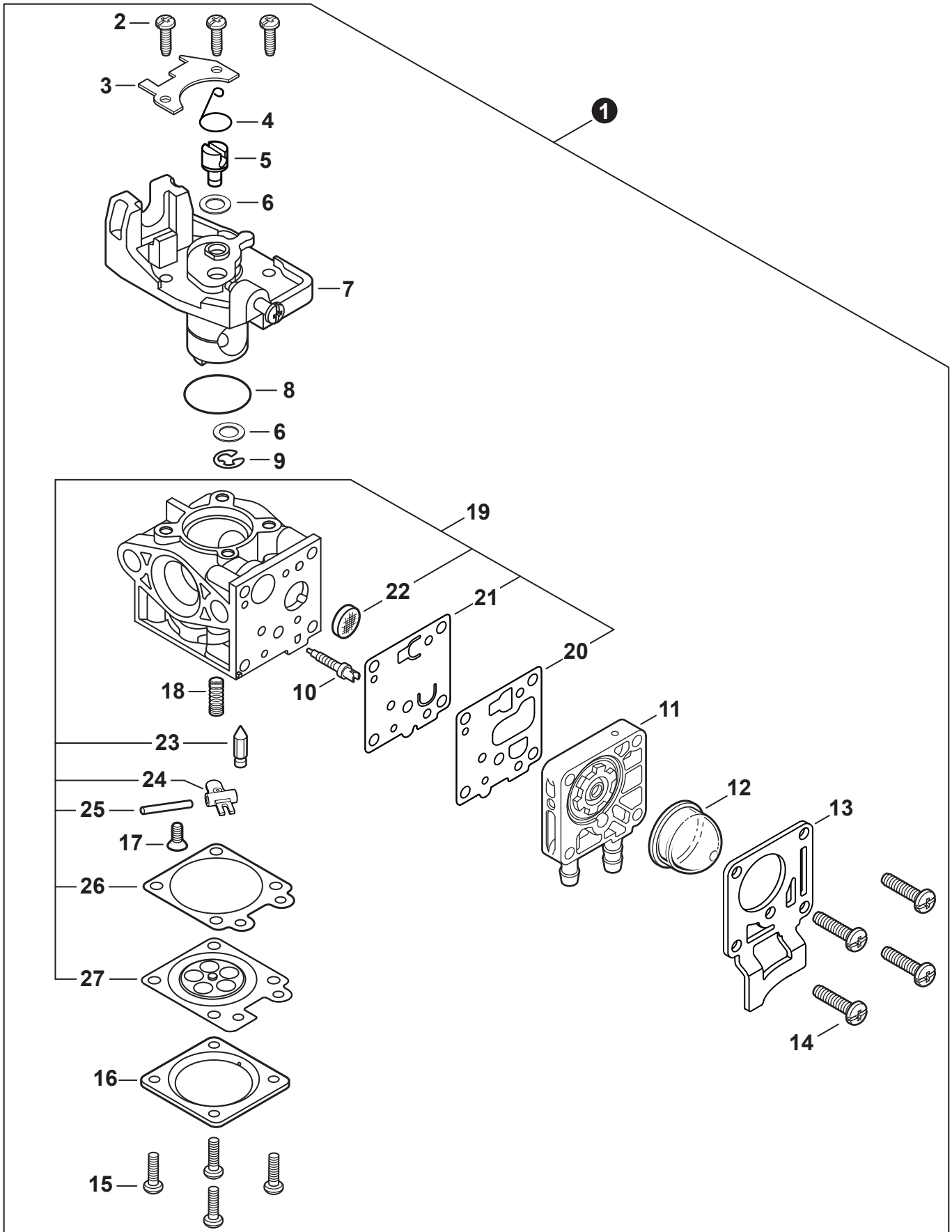
NO.	PART NUMBER	QTY.	DESCRIPTION	DESCRIPCIÓN
1	<b>SB1121</b>	1	<b>SHORT BLOCK</b>	<b>BLOQUE CORTO</b>
2	V805000210	4	+BOLT, TORX 5×20	+PERNO TORX 5×20
3	A130002350	1	+CYLINDER	+CILINDRO
4	V103001900	1	+GASKET, INTAKE	+EMPAQUETADURA DE ADMISIÓN
5	V103002010	1	+GASKET, BOOT	+EMPAQUETADURA DE BOTA
6	A209001100	1	+GASKET, INSULATOR PLATE	+EMPAQUETADURA DE PLACA AISLANTE
7	V104002390	1	+HEAT SHIELD, EXHAUST	+PROTECTOR TÉRMICO DEL ESCAPE
8	V100000870	1	+GASKET, CYLINDER	+EMPAQUETADURA DE CILINDRO
9	<b>P100005250</b>	1	<b>+PISTON KIT</b>	<b>+JUEGO DE PISTÓN</b>
10	A101000740	2	++RING, PISTON	++ANILLO DEL PISTÓN
11	10001503931	2	++RING, SNAP	++ANILLO RETENEDOR
12	10001216131	1	++BEARING, NEEDLE 9	++COJINETE DE AGUJAS 9
13	10001327430	1	++PIN, PISTON	++PASADOR DEL PISTÓN
14	10001453630	2	++WASHER, THRUST	++ARANDELA DE EMPUJE
15	10014212330	1	+KEY, WOODRUFF	+CHAVETA WOODRUFF
16	A011001540	1	+CRANKSHAFT ASSY	+MONTAJE DE CIGÜEÑAL
17	<b>P100005260</b>	1	<b>+CRANKCASE KIT</b>	<b>+JUEGO DE CÁRTER</b>
18	V805000220	3	++BOLT, TORX 5×25	++PERNO TORX 5×25
19	10021203930	1	++SEAL, OIL 12	++SELLO DE ACEITE 12
20	90070200032	1	++RING, SNAP Ø32	++ANILLO RETENEDOR Ø32
21	V102000310	1	++GASKET, CRANKCASE	++EMPAQUETADURA DE CÁRTER
22	9403536201	2	++BEARING, BALL 6201	++COJINETE DE BALINES 6201
23	10021305530	1	++SEAL, OIL 12	++SELLO DE ACEITE 12
24	<b>P021052480</b>	1	<b>GASKET KIT</b>	<b>JUEGO DE EMPAQUETADURA</b>



NO.	PART NUMBER	QTY.	DESCRIPTION	DESCRIPCIÓN
1	A160003480	1	COVER, ENGINE	CUBIERTA DE MOTOR
2	V835000010	3	BOLT, TORX 5×12	PERNO TORX 5×12
3	V485003060	1	LEAD	CABLE
4	A160003470	1	COVER, CYLINDER	CUBIERTA DE CILINDRO

**CARBURETOR**

CARBURADOR



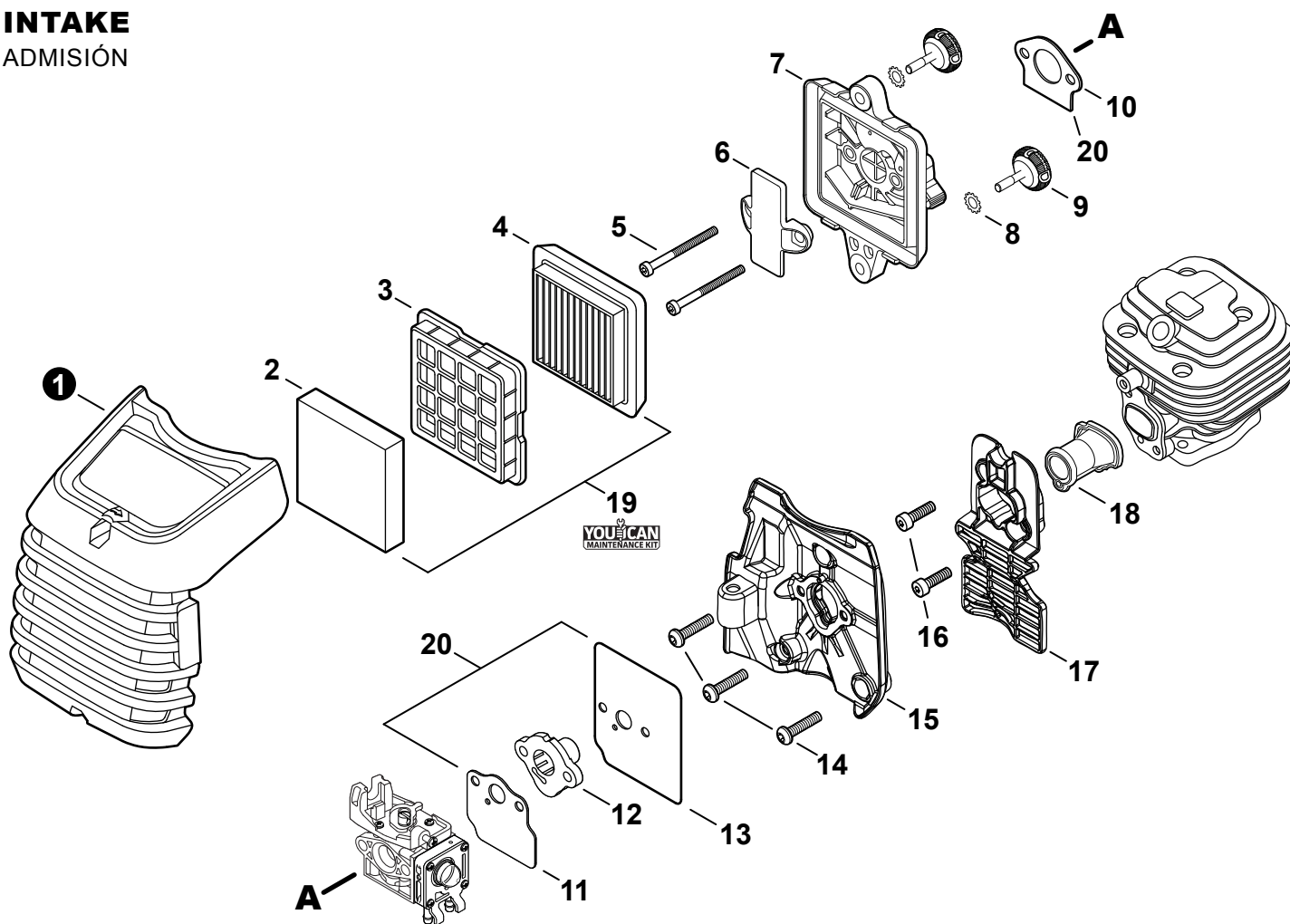
**CARBURETOR**

## CARBURADOR

NO.	PART NUMBER	QTY.	DESCRIPTION	DESCRIPCIÓN
1	A021004831	1	<b>CARBURETOR - WYG-11A</b>	<b>CARBURADOR - WYG-11A</b>
2	12311440630	3	+SCREW	+TORNILLO
3	P003005900	1	+PLATE	+PLACA
4	P003005890	1	+CLIP	+SUJETADOR
5	P003005850	1	+SWIVEL	+CONECTOR GIRATORIO
6	P003001710	2	+WASHER	+ARANDELA
7	P003006130	1	+THROTTLE VALVE ASSY	+MONTAJE DE LA VÁLVULA DEL ACELERADOR
8	P003004480	1	+O-RING	+JUNTA TÓRICA
9	12317307930	1	+E-RING	+RETENEDOR TIPO "E"
10	P003005880	1	+NEEDLE, MIXTURE	+AGUJA DE REGULACION
11	P003006120	1	+BODY ASSY, PUMP	+MONTAJE DE CUERPO DE BOMBA
12	12318109560	1	+BULB, PURGE	+BULBO DE PURGA
13	E525000120	1	+COVER, FUEL PUMP	+CUBIERTA DE LA BOMBA DE COMBUSTIBLE
14	P003004570	4	+SCREW	+TORNILLO
15	P003004560	4	+SCREW	+TORNILLO
16	12314203930	1	+COVER, METERING DIAPHRAGM	+TAPA DE DIAFRAGMA DE MEDICIÓN
17	P003005860	1	+SCREW	+TORNILLO
18	P003005870	1	+SPRING	+RESORTE
19	<b>P003005940</b>	<b>1</b>	<b>+REPAIR KIT, CARBURETOR</b>	<b>+JUEGO DE REPARACIÓN DE CARBURADOR</b>
20		1	++GASKET, FUEL PUMP	++EMPAQUETADURA DE LA BOMBA DE COMBUSTIBLE
21		1	++DIAPHRAGM, FUEL PUMP	++DIAFRAGMA DE LA BOMBA DE COMBUSTIBLE
22		1	++SCREEN, FUEL INLET	++MALLA FILTRADORA
23		1	++VALVE, INLET NEEDLE	++VÁLVULA REGULADORA
24		1	++LEVER, METERING	++PALANCA DE MEDICIÓN
25		1	++PIN, METERING LEVER	++PASADOR DE PALANCA DE MEDICIÓN
26		1	++GASKET, METERING DIAPHRAGM	++EMPAQUETADURA DIAFRAGMA DE MEDICIÓN
27		1	++DIAPHRAGM, METERING	++DIAFRAGMA DE MEDICIÓN

## INTAKE

## ADMISIÓN



NO.	PART NUMBER	QTY.	DESCRIPTION	DESCRIPCIÓN
1	A232001970	1	COVER, AIR FILTER	CUBIERTA DEL FILTRO DE AIRE
2	A226002040	1	PRE-FILTER, FOAM	PRÉ-FILTRO DE ESPUMA
3	A227000050	1	RETAINER, PRE-FILTER	SUJETADOR, PRE-FILTRO
4	A226002030	1	FILTER, AIR	FILTRO DE AIRE
5	V805000340	2	BOLT, TORX 5×60	PERNO TORX 5×60
6	A244000370	1	PLATE, PREVENT	PLACA DE PREVENCIÓN
7	P021051160	1	CASE, AIR FILTER	CAJA DEL FILTRO DE AIRE
8	V340000210	2	WASHER, LOCK	ARANDELA MUELLE
9	V299000640	2	THUMBSCREW	TORNILLO DE OREJETAS
10	V103001900	1	GASKET, INTAKE	EMPAQUETADURA DE ADMISIÓN
11	V103002010	1	GASKET, BOOT	EMPAQUETADURA DE BOTA
12	A209001090	1	BOOT, INTAKE	BOTA DE ADMISIÓN
13	A209001100	1	GASKET, INSULATOR PLATE	EMPAQUETADURA DE PLACA AISLANTE
14	V805000000	3	BOLT, TORX 5×16	PERNO TORX 5×16
15	A209001080	1	PLATE, INSULATOR	PLACA AISLANTE
16	V805000150	2	BOLT, TORX 5×16	PERNO TORX 5×16
17	A206000060	1	HOLDER, BELLOWS	SOPORTE DE FUELLE
18	A202000330	1	BELLOWS, INTAKE	FUELLE DE ADMISIÓN
19	<b>84024Y</b>	<b>1</b>	<b>TUNE-UP KIT - YOUCAN™</b>	<b>JUEGO DE PUESTA A PUNTO - YOUCAN™</b>
20	<b>P021052480</b>	<b>1</b>	<b>GASKET KIT</b>	<b>JUEGO DE EMPAQUETADURA</b>

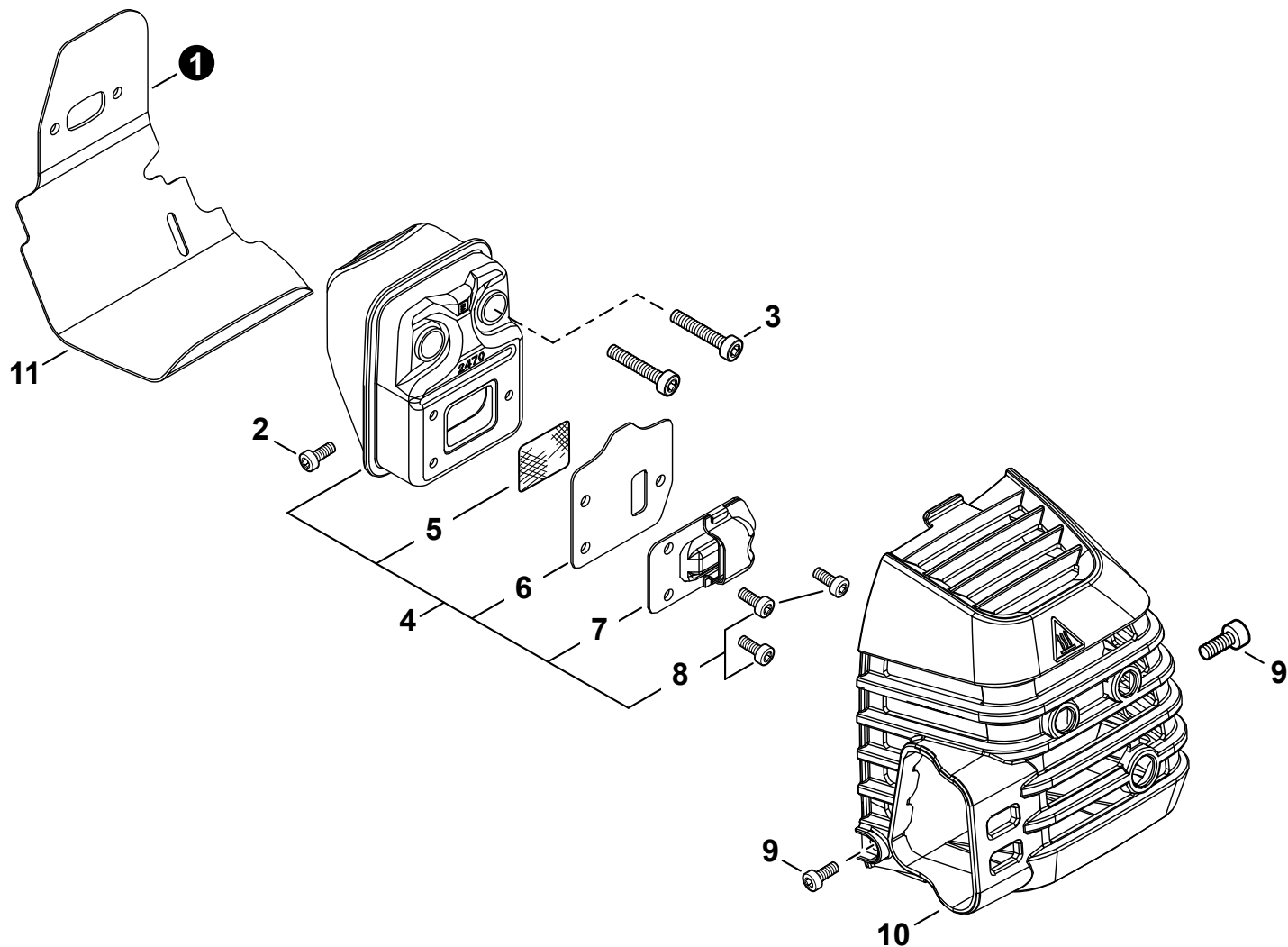
+ Denotes item is part of an assembly  
 ++ Denotes item is part of a sub-assembly

+ Denota artículo forma parte de una asamblea  
 ++ Denota artículo forma parte de un submontaje

Effective 04-09-20

## EXHAUST

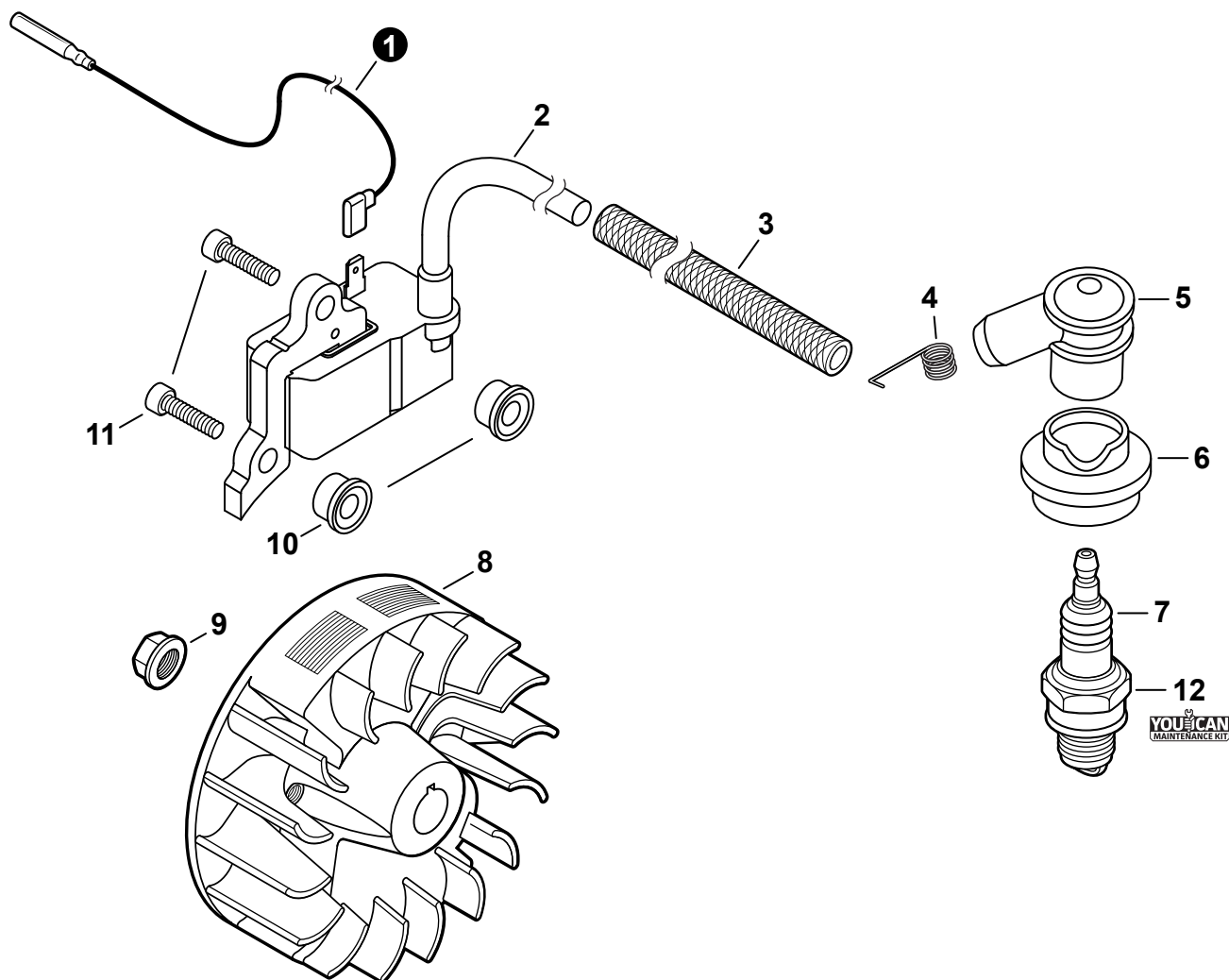
### ESCAPE



NO.	PART NUMBER	QTY.	DESCRIPTION	DESCRIPCIÓN
1	V104002390	1	HEAT SHIELD, EXHAUST	PROTECTOR TÉRMICO DEL ESCAPE
2	V805000300	1	BOLT, TORX 5×12	PERNO TORX 5×12
3	V805000210	2	BOLT, TORX 5×20	PERNO TORX 5×20
4	<b>P100005300</b>	<b>1</b>	<b>MUFFLER ASSY</b>	<b>MONTAJE DE SILENCIADOR</b>
5	14586240630	1	+SCREEN, SPARK ARRESTER	+SUPRESOR DE CHISPAS
6	V104002380	1	+GASKET, EXHAUST	+EMPAQUETADURA DE ESCAPE
7	A313002080	1	+GUIDE, EXHAUST	+GUÍA DE ESCAPE
8	V804000030	3	+BOLT, TORX 4×8	+PERNO TORX 4×8
9	V835000010	2	BOLT, TORX 5×12	PERNO TORX 5×12
10	A320001290	1	COVER, MUFFLER	CUBIERTA DEL SILENCIADOR
11	<b>P021052480</b>	<b>1</b>	<b>GASKET KIT</b>	<b>JUEGO DE EMPAQUETADURA</b>

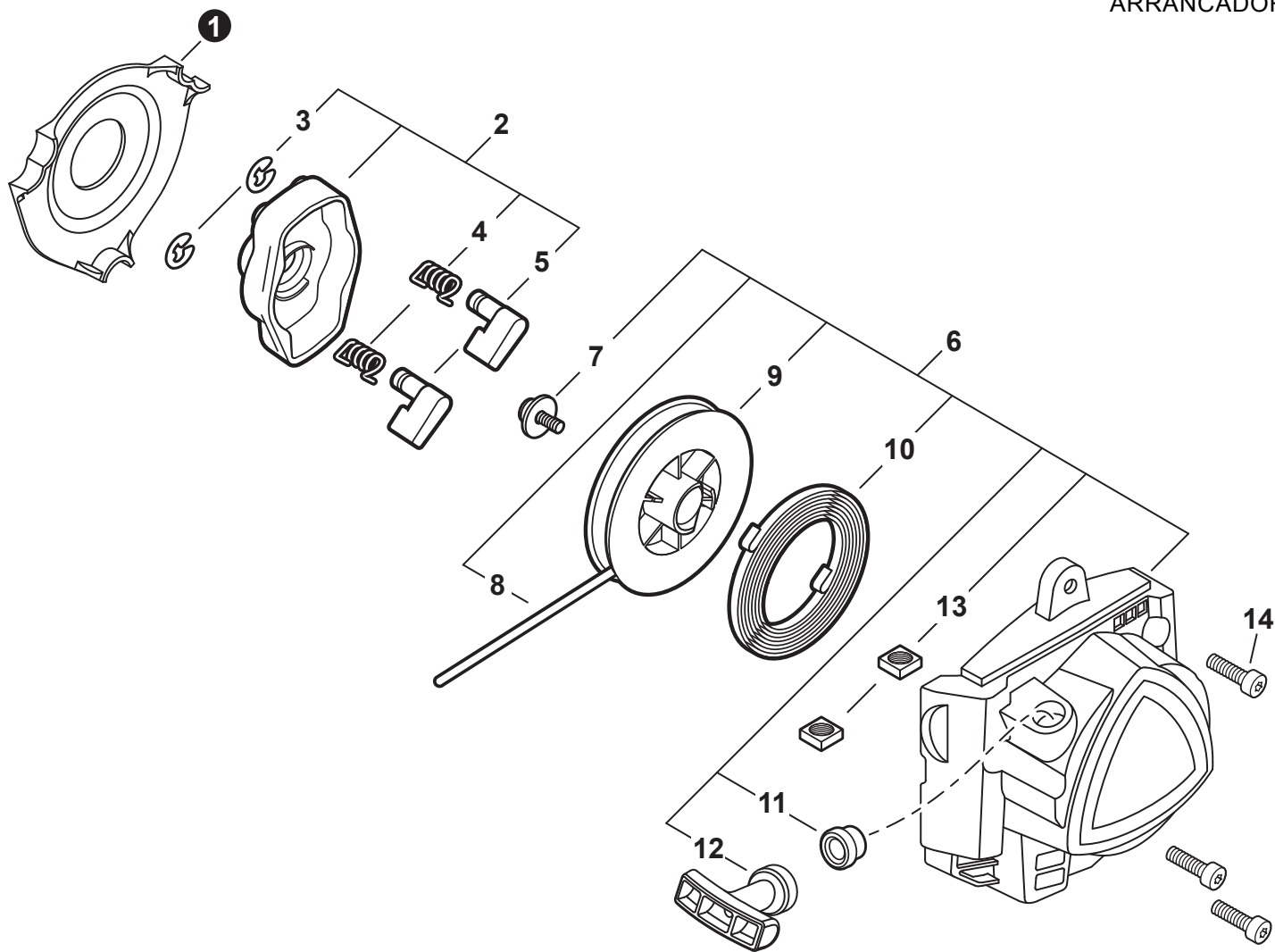
## IGNITION

## ENCENDIDO



NO.	PART NUMBER	QTY.	DESCRIPTION	DESCRIPCIÓN
1	V485003050	1	LEAD	CABLE
2	A411001780	1	COIL, IGNITION	BOBINA DE ENCENDIDO
3	V475007550	1	TUBE, INSULATOR	TUBO AISLANTE
4	A426000010	1	TERMINAL, SPARK PLUG	TERMINAL DE BUJÍA
5	A427000190	1	CAP, SPARK PLUG	TAPA DE BUJÍA
6	A429000040	1	SEAL, SPARK PLUG	SELLO DE BUJÍA
7	A425000060	1	SPARK PLUG - CMR7H	BUJÍA - CMR7H
8	A409001350	1	FLYWHEEL	VOLANTE
9	90051500008	1	NUT, FLANGE M8	TUERCA-BRIDA M8
10	V323000130	2	WASHER 5	ARANDELA 5
11	V835000030	2	BOLT 5×20	PERNO 5×20
12	84024Y	1	TUNE-UP KIT - YOU CAN™	JUEGO DE PUESTA A PUNTO - YOU CAN™

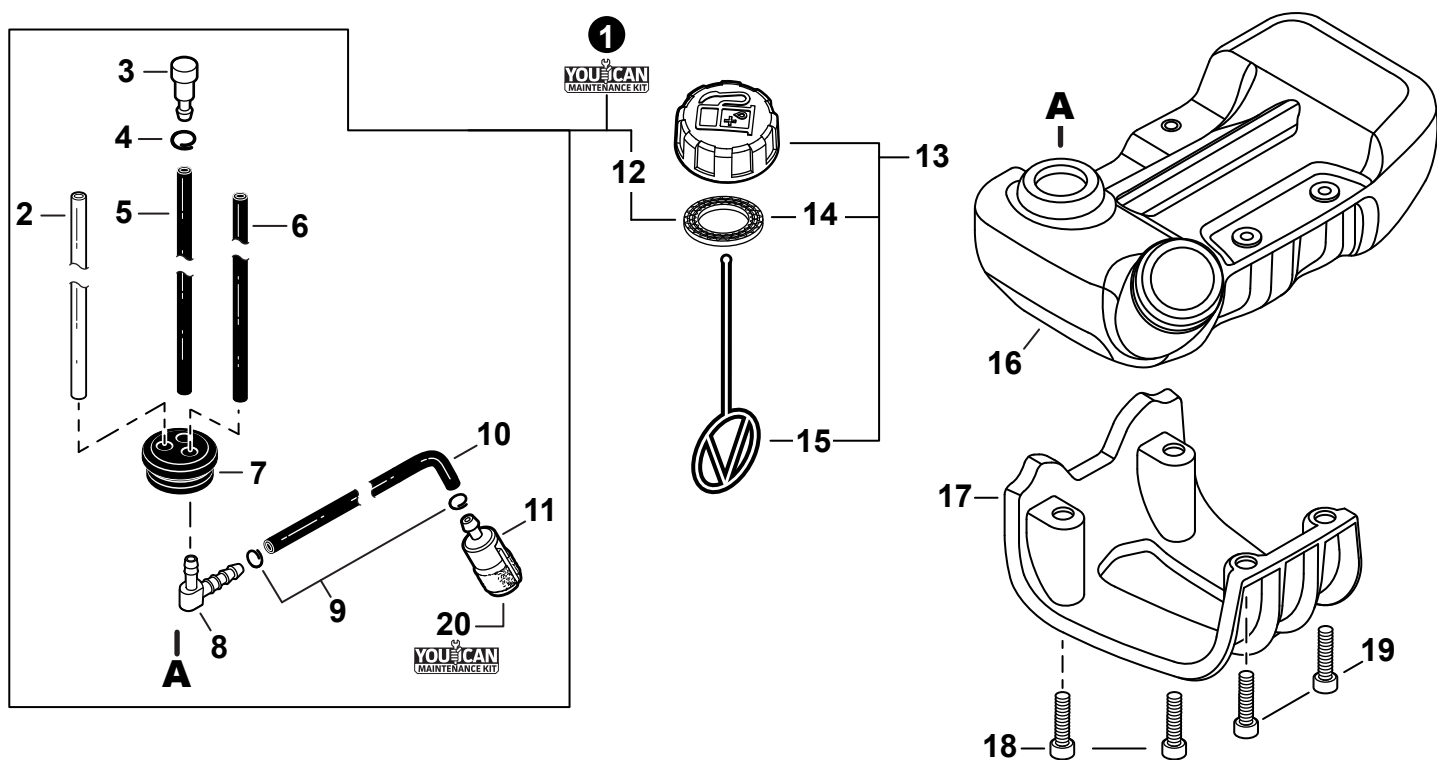


**STARTER**  
**ARRANCADOR**


NO.	PART NUMBER	QTY.	DESCRIPTION	DESCRIPCIÓN
1	A127000530	1	COVER, DUST	CUBIERTA ANTIPOLVO
2	<b>A052000100</b>	<b>1</b>	<b>PAWL ASSY, STARTER</b>	<b>MONTAJE DE TRINQUETE</b>
3	P022002100	2	+E-RING 4	+RETENEDOR TIPO "E" 4
4	17723440630	2	+SPRING, RETURN	+RESORTE DE RETORNO
5	A514000120	2	+PAWL, STARTER	+TRINQUETE
6	<b>A051003360</b>	<b>1</b>	<b>STARTER ASSY, RECOIL</b>	<b>MONTAJE DE ARRANCADOR AUTORRETRÁCTIL</b>
7	17723644330	1	+SCREW	+TORNILLO
8	P022051030	1	+ROPE, STARTER	+CUERDA DEL ARRANCADOR
9	17721543130	1	+REEL, ROPE	+CARRETE DEL CABLE
10	17722040630	1	+SPRING, RECOIL	+RESORTE RECURAL
11	P022045770	1	+GUIDE, ROPE	+GUÍA DE CUERDA
12	P022050910	1	+GRIP, STARTER	+AGARRE DEL ARRANCADOR
13	90056500005	2	+NUT M5	+TUERCA M5
14	V805000150	3	BOLT, TORX 5×16	PERNO TORX 5×16

## FUEL SYSTEM

## SISTEMA DE COMBUSTIBLE



NO.	PART NUMBER	QTY.	DESCRIPTION	DESCRIPCIÓN
<b>1</b>	<b>84011Y</b>	<b>1</b>	<b>FUEL SYSTEM KIT - YOU CAN™</b>	<b>KIT DEL SISTEMA DE COMBUSTIBLE - YOU CAN™</b>
2	13201049730	1	+PIPE, FUEL 3×6×85 CLEAR	+TUBO DE COMBUSTIBLE 3×6×85 TRANSPARENTE
3	A356000031	1	+VENT ASSY	+VÁLVULA DE RESPIRADERO
4	V490001230	1	+CLIP Ø6.5 MM	+SUJETADOR Ø6.5 MM
5	V471003321	1	+PIPE, FUEL 3×6×95 BLACK	+TUBO DE COMBUSTIBLE 3×6×95 NEGRO
6	V471005610	1	+PIPE, FUEL 3×5.5×70 BLACK	+TUBO DE COMBUSTIBLE 3×5.5×70 NEGRO
7	13211555931	1	+GROMMET, FUEL	+OJAL DE COMBUSTIBLE
8	V186000500	1	+CONNECTOR, PIPE	+CONECTOR DE TUBO
9	V490001240	2	+CLIP Ø6	+SUJETADOR Ø6
10	V470002361	1	+PIPE, FUEL 3×5×140×35 BLACK	+TUBO DE COMBUSTIBLE 3×5×140×35 NEGRO
11	A369000470	1	+FILTER, FUEL	+FILTRO DE COMBUSTIBLE
12	V107000210	1	+GASKET, FUEL CAP	+EMPAQUETADURA DE TAPA DE COMBUSTIBLE
<b>13</b>	<b>P021053040</b>	<b>1</b>	<b>CAP ASSY, FUEL</b>	<b>MONTAJE DE TAPA DE COMBUSTIBLE</b>
14	V107000210	1	+GASKET, FUEL CAP	+EMPAQUETADURA DE TAPA DE COMBUSTIBLE
15	A365000060	1	+CONNECTOR, CAP L= 123	+CONECTOR DE TAPA L= 123
16	A350002730	1	TANK, FUEL	TANQUE DE COMBUSTIBLE
17	A175000400	1	GUARD, FUEL TANK	PROTECTOR, TANQUE DE COMBUSTIBLE
18	V805000230	2	BOLT, TORX 5×25	PERNO TORX 5×25
19	V805000160	2	BOLT, TORX 5×20	PERNO TORX 5×20
<b>20</b>	<b>84024Y</b>	<b>1</b>	<b>TUNE-UP KIT - YOU CAN™</b>	<b>JUEGO DE PUESTA A PUNTO - YOU CAN™</b>

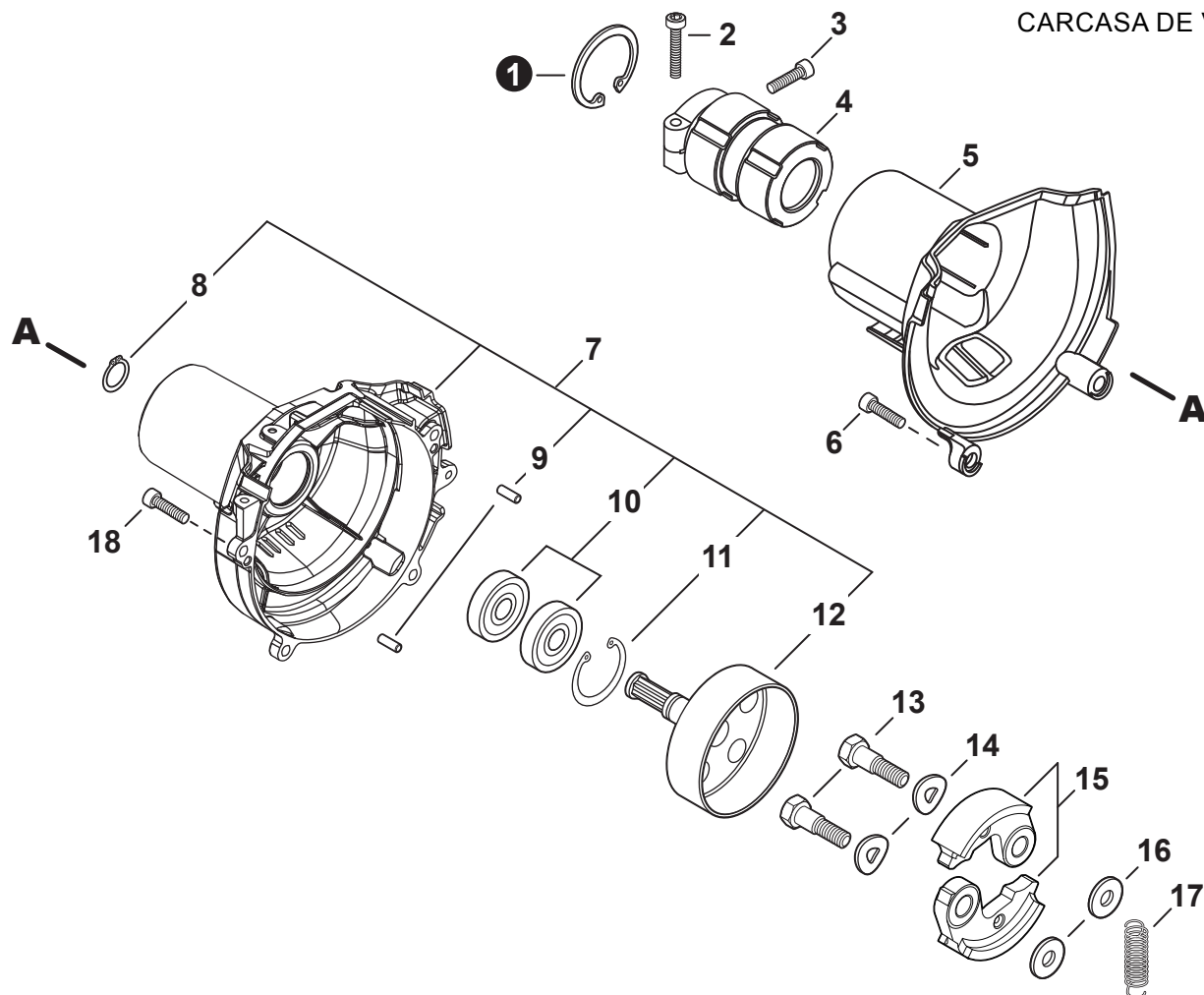
+ Denotes item is part of an assembly  
 ++ Denotes item is part of a sub-assembly

+ Denota artículo forma parte de una asamblea  
 ++ Denota artículo forma parte de un submontaje

Effective 04-09-20

## FAN CASE

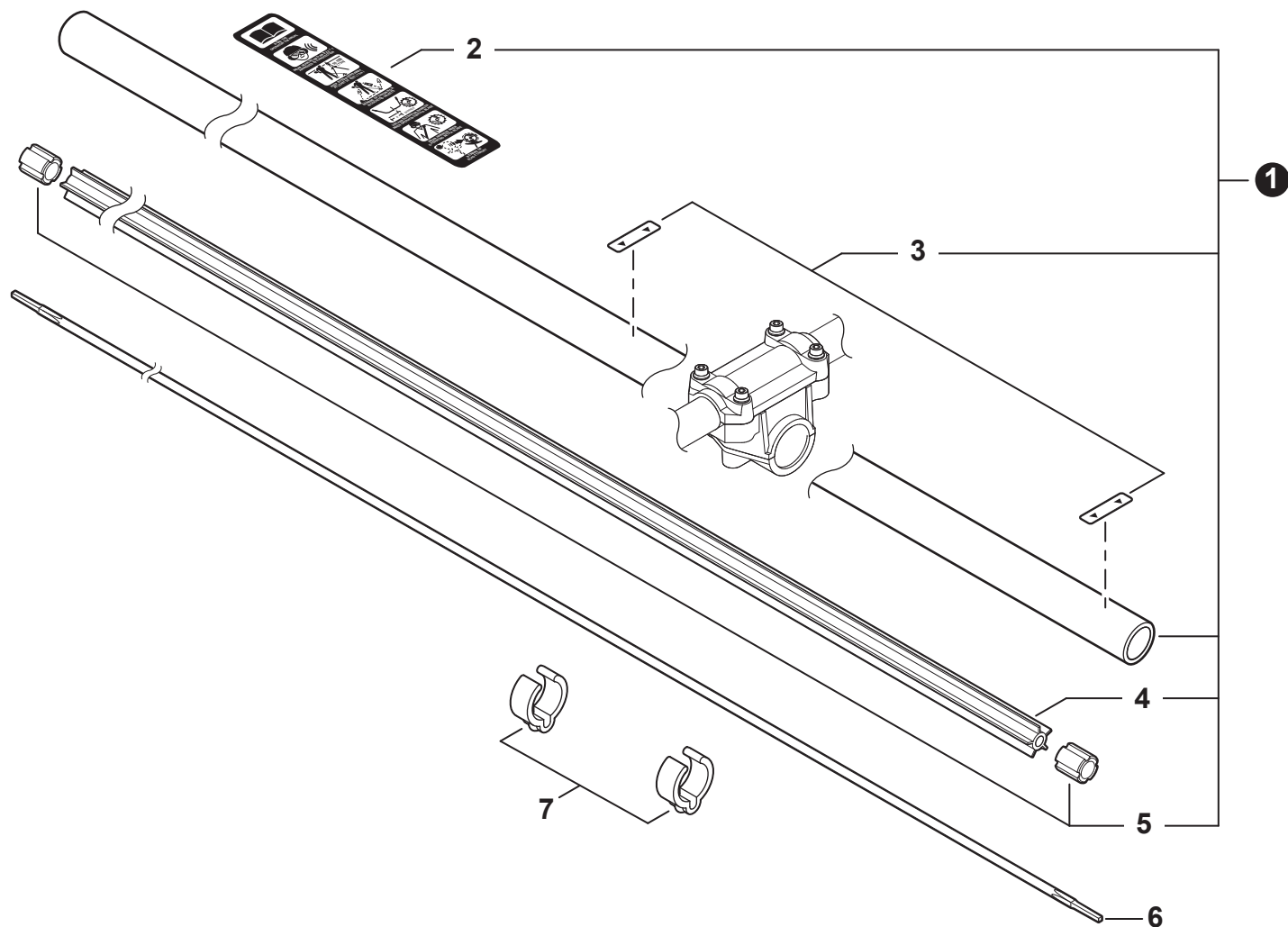
CARCASA DE VENTILADOR



NO.	PART NUMBER	QTY.	DESCRIPTION	DESCRIPCIÓN
1	90070200045	1	RING, RETAINING Ø45	ANILLO DE RETENCIÓN Ø45
2	V805000170	1	BOLT, TORX 5×25	PERNO TORX 5×25
3	V805000140	1	BOLT, TORX 5×12	PERNO TORX 5×12
4	V420000970	1	HOLDER, MAIN PIPE	SUJETADOR DE TUBO PRINCIPAL
5	A413000130	1	PROTECTOR, FAN COVER	PROTECTOR DEL CUBIERTA DE VENTILADOR
6	V805000160	4	BOLT, TORX 5×20	PERNO TORX 5×20
7	<b>P021052490</b>	<b>1</b>	<b>COVER ASSY, FAN</b>	<b>MONTAJE DE CUBIERTA DE VENTILADOR</b>
8	90070100012	1	+RING, SNAP 12	+ANILLO RETENEDOR 12
9	90033040080	2	+PIN, LOCATING 4×8	+PASADOR DE POSICIONAMIENTO 4×8
10	90080706001	2	+BEARING, BALL 6001	+COJINETE DE BALINES 6001
11	90070200028	1	+RING, SNAP 28	+ANILLO RETENEDOR 28
12	A556000420	1	+DRUM, CLUTCH	+TAMBOR DE EMBRAGUE
13	17504656030	2	BOLT, CLUTCH 8×7.9×M6	PERNO DE EMBRAGUE 8×7.9×M6
14	17504956030	2	WASHER, SPRING 8.5×16×0.5	ARANDELA DE PRESION 8.5×16×0.5
15	A553000050	2	SHOE, CLUTCH	ZAPATA DE EMBRAGUE
16	17504805530	2	WASHER 6.2×19×1.0	ARANDELA 6.2×19×1.0
17	A566000330	1	SPRING, CLUTCH	RESORTE DEL EMBRAGUE
18	V805000160	4	BOLT, TORX 5×20	PERNO TORX 5×20

## MAIN PIPE

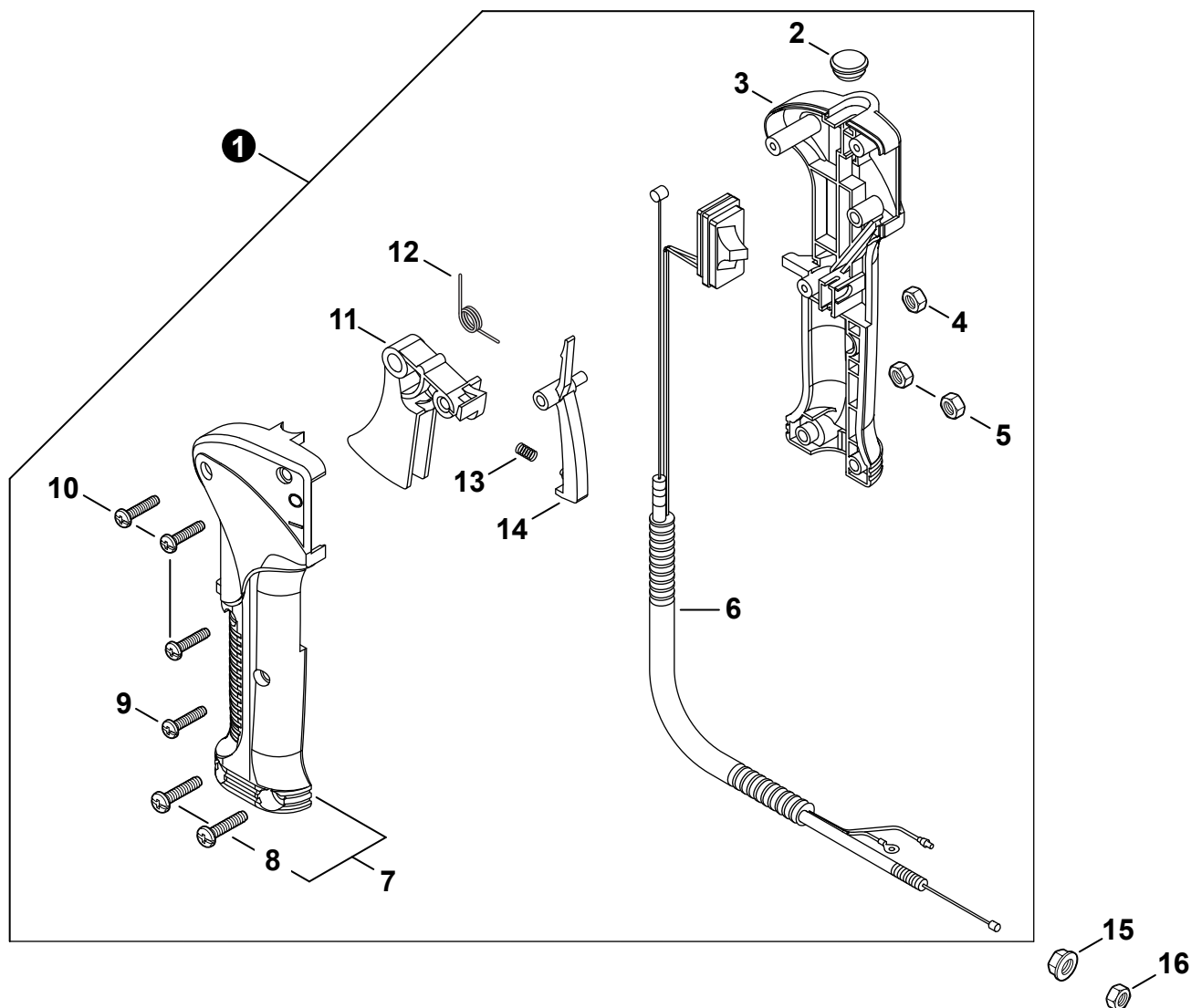
TUBO PRINCIPAL



NO.	PART NUMBER	QTY.	DESCRIPTION	DESCRIPCIÓN
1	P021052630	1	MAIN PIPE ASSY	MONTAJE DE TUBO PRINCIPAL
2	X505005890	1	+LABEL - CAUTION (BLADE CAPABLE)	+ETIQUETA DE PRECAUCIÓN
3	89015204930	2	+LABEL - ALIGNMENT	+ETIQUETA - ALINEACIÓN
4	C507000260	1	+LINER, FLEXIBLE 21.6×1420	+FORRO FLEXIBLE 21.6×1420
5	61024644730	2	+STOPPER	+RETENEDOR
6	C506000470	1	DRIVESHAFT - FLEXIBLE	EJE DE MANDO - FLEXIBLE
7	22492452130	2	CLIP, CABLE 25 MM	SUJETADOR DE CABLE 25 MM

## THROTTLE CONTROL

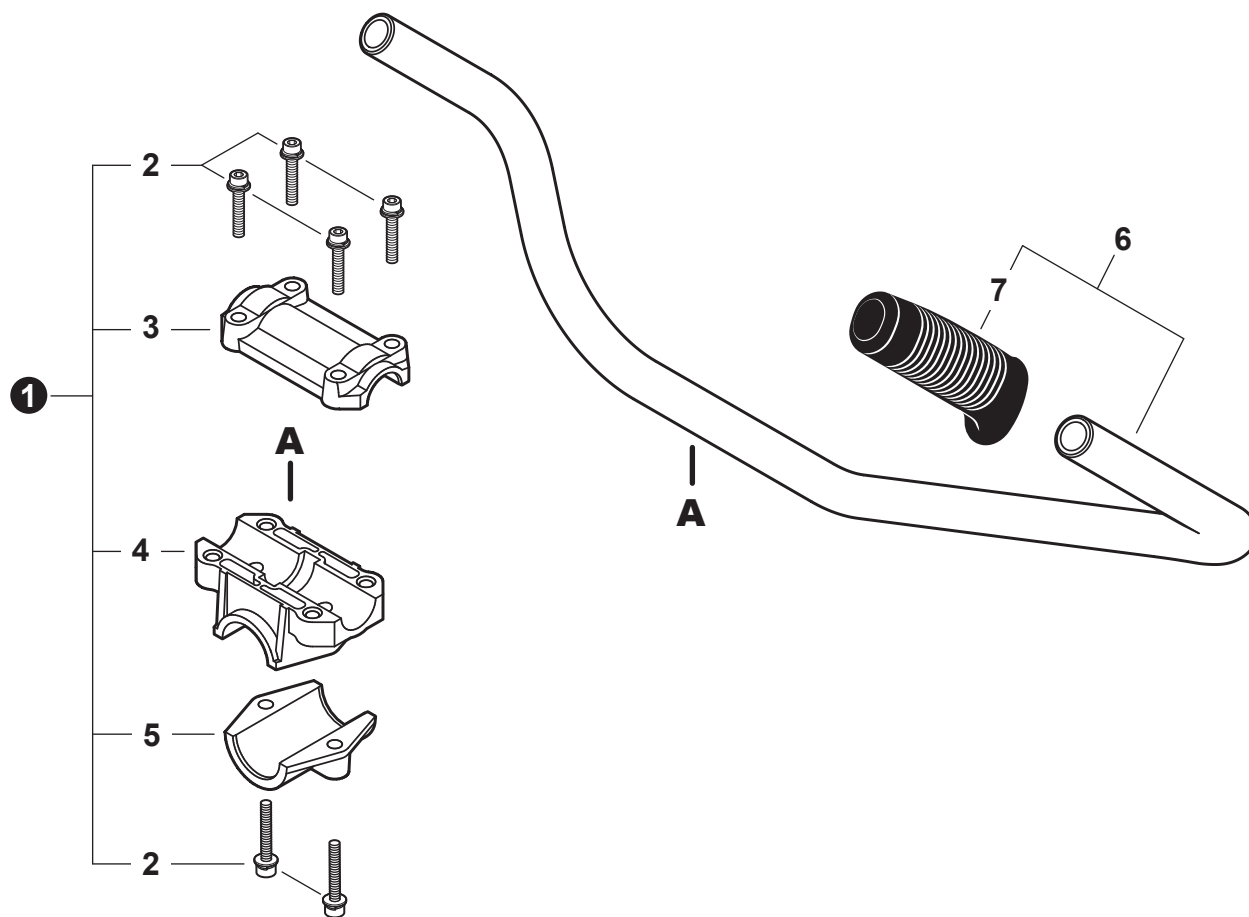
CONTROL DE ACELERADOR



NO.	PART NUMBER	QTY.	DESCRIPTION	DESCRIPCIÓN
1	C044001650	1	THROTTLE CONTROL ASSY	MONTAJE DE CONTROL DE ACELERADOR
2	V162000410	1	+PLUG, RUBBER	+TAPÓN DE GOMA
3	C412000430	1	+CONTROL HANDLE - RIGHT	+MANGO DE CONTROL DERECHO
4	V262000100	1	+NUT M4	+TUERCA M4
5	9201705000	2	+NUT M5	+TUERCA M5
6	P022051120	1	+CABLE ASSY, CONTROL	+MONTAJE DE CABLE PARA CONTROL
7	P021044940	1	+CONTROL HANDLE KIT	+JUEGO DE MANGO DE CONTROL
8	9133505022	2	++SCREW M5×22	++TORNILLO M5×22
9	V252000090	1	+SCREW M4×23	+TORNILLO M4×23
10	V252000360	3	+SCREW, TAPPING 4×16	+TORNILLO ROSCADO 4×16
11	C450000581	1	+TRIGGER, THROTTLE	+GATILLO DEL ACELERADOR
12	V452000690	1	+SPRING, TORSION	+RESORTE DE TORSIÓN
13	V450001020	1	+SPRING, COMPRESSION	+RESORTE DE COMPRESIÓN
14	C460000241	1	+LOCKOUT, THROTTLE	+SEGURO DEL ACELERADOR
15	90051800006	1	NUT, FLANGE M6	TUERCA-BRIDA M6
16	90050200006	1	NUT M6	TUERCA M6

**HANDLEBAR**

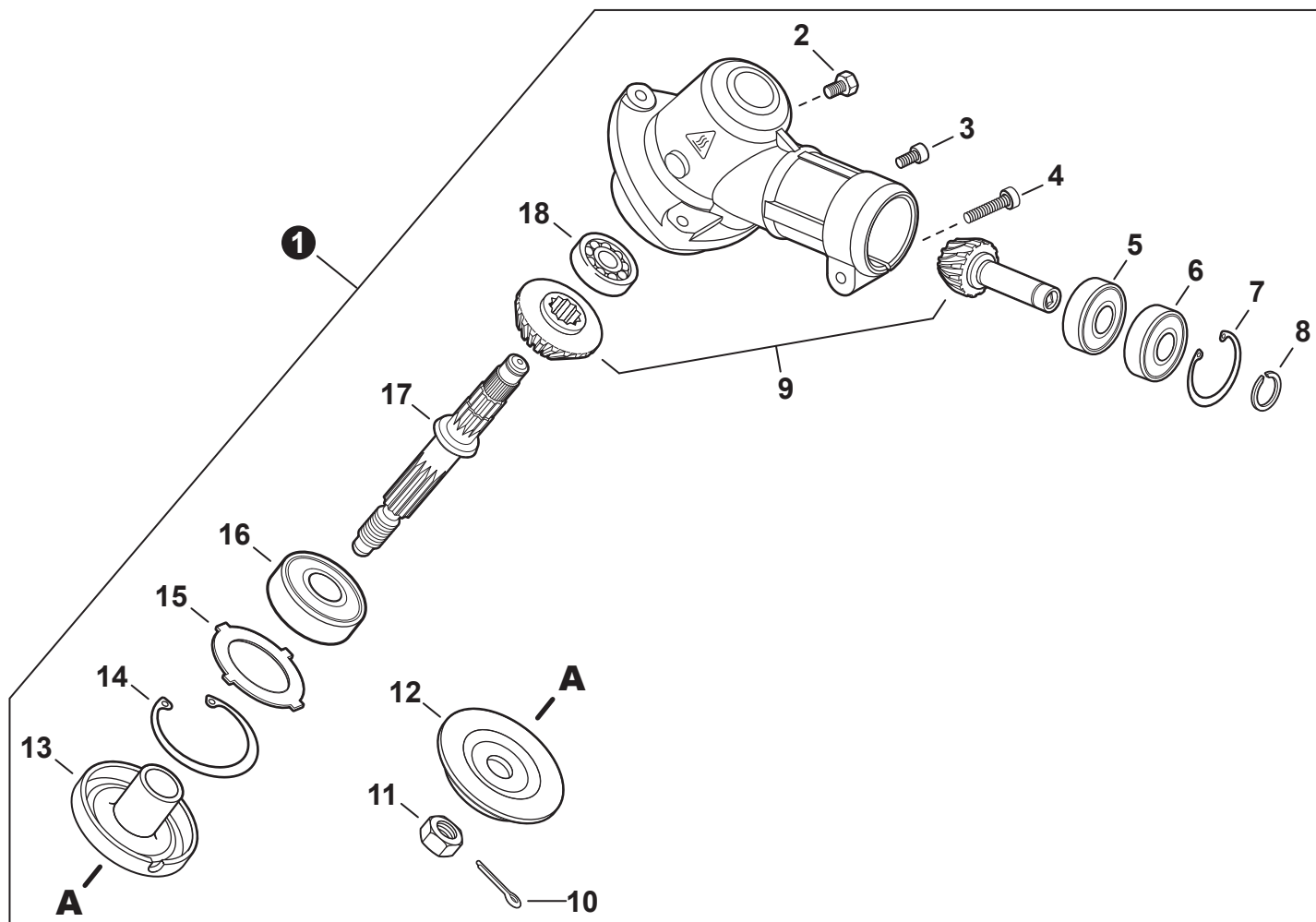
MANUBRIO TIPO BICICLETA



NO.	PART NUMBER	QTY.	DESCRIPTION	DESCRIPCIÓN
<b>1</b>	<b>P021051300</b>	<b>1</b>	<b>BRACKET KIT, HANDLEBAR</b>	<b>JUEGO DE SOPORTE DE MANUBRIO</b>
2	V805000170	6	+BOLT, TORX 5×25	+PERNO TORX 5×25
3	C423000841	1	+BRACKET, UPPER	+ABRAZADERA SUPERIOR
4	C423000830	1	+BRACKET, LOWER	+ABRAZADERA INFERIOR
5	C423000821	1	+BRACKET, MOUNTING	+SOPORTE DE MONTAJE
<b>6</b>	<b>P021051290</b>	<b>1</b>	<b>HANDLE ASSY</b>	<b>MONTAJE DE MANGO</b>
7	C403000420	1	+GRIP	+AGARRE

## GEAR CASE

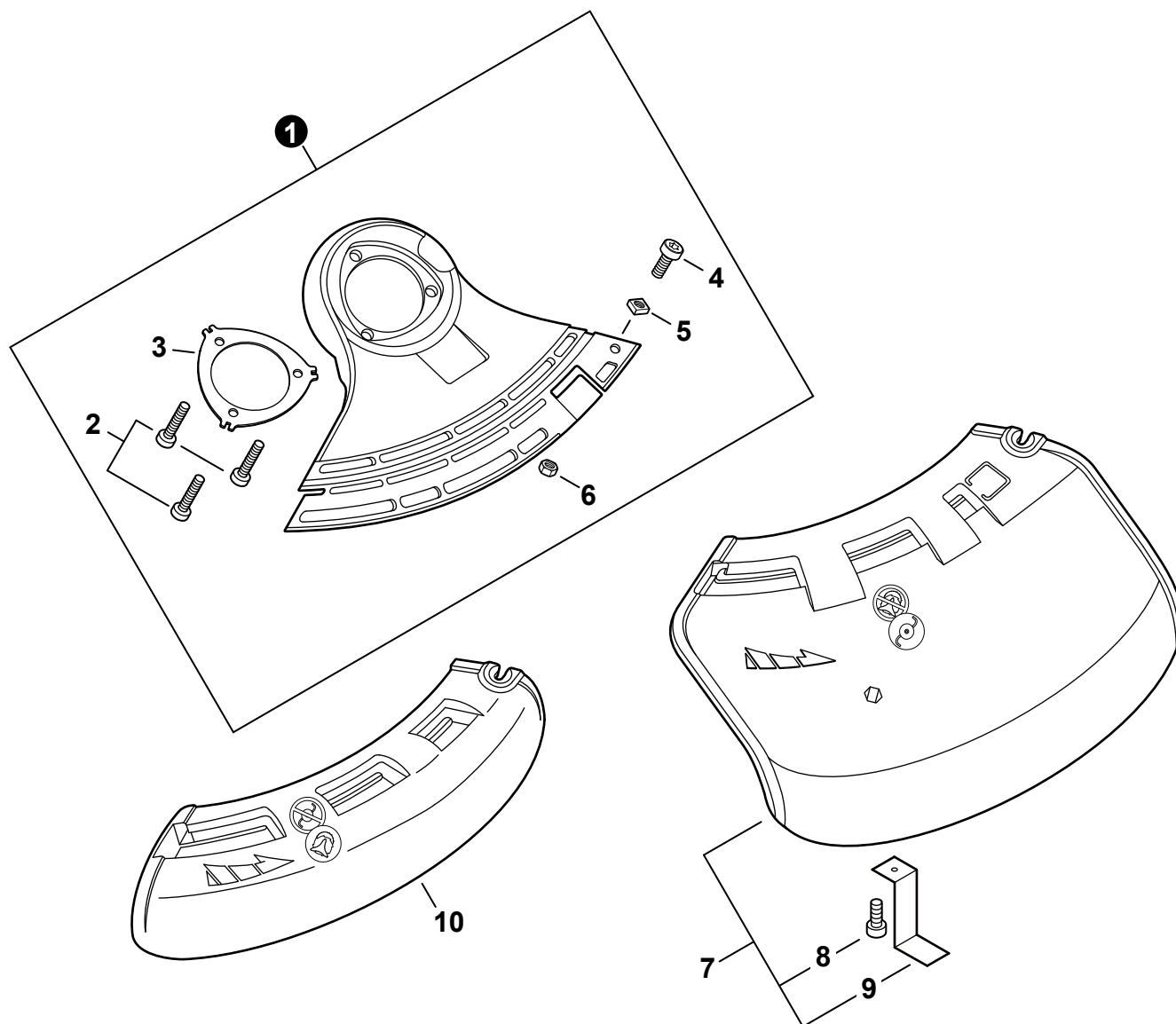
CAJA DE ENGRANAJES



NO.	PART NUMBER	QTY.	DESCRIPTION	DESCRIPCIÓN
1	P021052200	1	GEAR CASE ASSY	MONTAJE DE CAJA DE ENGRANAJES
2	61043450031	1	+BOLT M8×8	+PERNO M8×8
3	V805000140	1	+BOLT, TORX 5×12	+PERNO TORX 5×12
4	V805000170	1	+BOLT, TORX 5×25	+PERNO TORX 5×25
5	9411000609	1	+BEARING, BALL 609A	+COJINETE DE BALINES 609A
6	9411100609	1	+BEARING, BALL 609ZA	+COJINETE DE BALINES 609ZA
7	90070200025	1	+RING, SNAP Ø25	+ANILLO RETENEDOR Ø25
8	90070100009	1	+RING, SNAP Ø9	+ANILLO RETENEDOR Ø9
9	V000000250	1	+GEAR SET	+JUEGO DE ENGRANAJES
10	90030020022	1	+PIN, COTTER 2×22	+PASADOR DE CHAVETA 2×22
11	90051100010	1	+NUT 10	+TUERCA 10
12	C535000150	1	+PLATE, ADAPTOR - LOWER	+PLACA DEL ADAPTADOR INFERIOR
13	C535000941	1	+PLATE, ADAPTOR - UPPER	+PLACA DEL ADAPTADOR SUPERIOR
14	90070200032	1	+RING, SNAP Ø32	+ANILLO RETENEDOR Ø32
15	V340000180	1	+WASHER	+ARANDELA
16	90081206201	1	+BEARING, BALL 6201	+COJINETE DE BALINES 6201
17	C534001090	1	+SHAFT, GEAR	+EJE DE ENGRANAJE
18	9411000629	1	+BEARING, BALL 629A	+COJINETE DE BALINES 629A

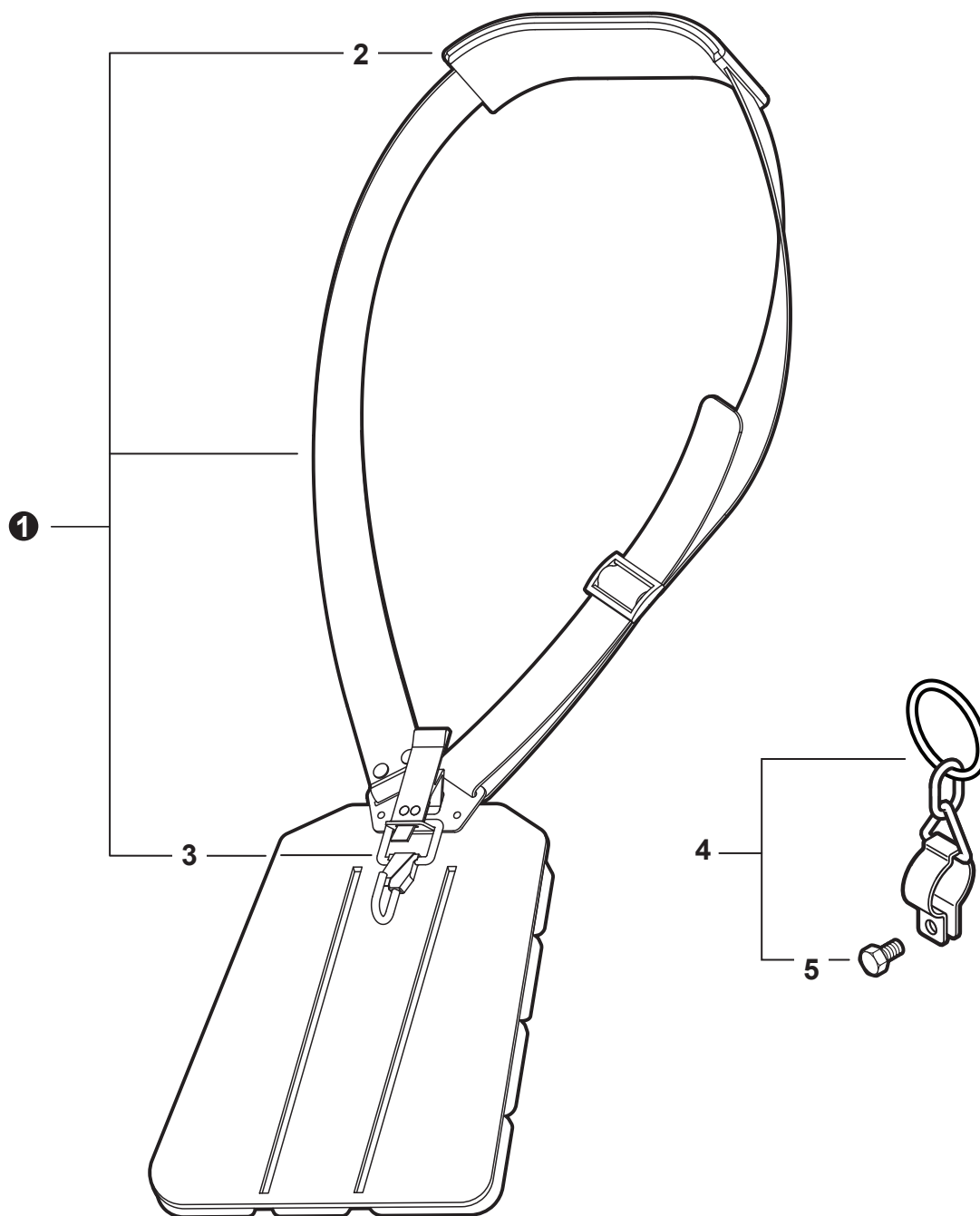
**DEBRIS SHIELD**

PROTECTOR CONTRA RESIDUOS



NO.	PART NUMBER	QTY.	DESCRIPTION	DESCRIPCIÓN
<b>1</b>	<b>P021051260</b>	<b>1</b>	<b>DEBRIS SHIELD BASE ASSY</b>	<b>MONTAJE DE BASA DEL PROTECTOR CONTRA RESIDUOS</b>
2	V805000150	3	+BOLT, TORX 5×16	+PERNO TORX 5×16
3	C552000240	1	+PLATE, SHIELD	+PLACA PROTECTORA
4	V805000170	1	+BOLT, TORX 5×25	+PERNO TORX 5×25
5	90056500005	1	+NUT M5	+TUERCA M5
6	90056200005	1	+NUT, LOCK M5	+CONTRATUERCA M5
<b>7</b>	<b>P021043981</b>	<b>1</b>	<b>DEBRIS SHIELD ASSY - TRIMMER EXTENSION</b>	<b>MONTAJE DE PROTECTOR CONTRA RESIDUOS - EXTENSIÓN PARA PODADORA</b>
8	V805000150	1	+BOLT, TORX 5×16	+PERNO TORX 5×16
9	C554000001	1	+CUTTER, LINE	+CUCHILLA DEL HILO
10	C550000541	1	SHIELD, DEBRIS - BLADE EXTENSION	EXTENSIÓN DE PROTECTOR CONTRA RESIDUOS - CUCHILLA

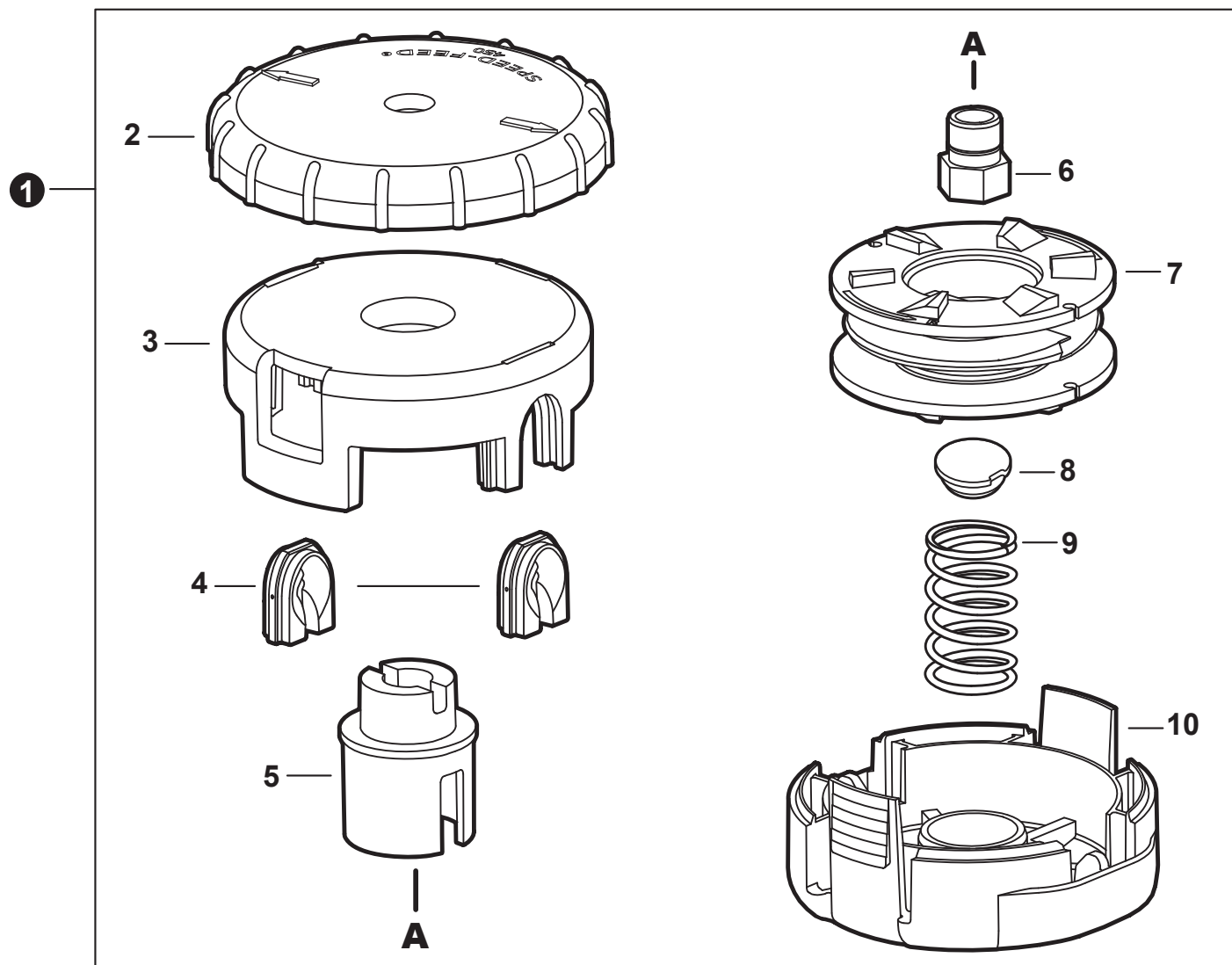


**HARNESS**  
 ARNÉS


NO.	PART NUMBER	QTY.	DESCRIPTION	DESCRIPCIÓN
1	C062000400	1	<b>HARNESS ASSY, BRUSHCUTTER</b>	<b>MONTAJE DE ARNÉS PARA DESMALEZADORA</b>
2	C644000080	1	+PAD, SHOULDER	+HOMBRERA
3	C649000200	1	+HOOK, SNAP	+GANCHO
4	C646000060	1	<b>HANGER SET, HARNESS</b>	<b>JUEGO DE COLGADOR DE ARNÉS</b>
5	V805000140	1	+BOLT, TORX 5×12	+PERNO TORX 5×12

## TRIMMER HEAD, SPEED-FEED® 450

CABEZAL DE CORTE SPEED-FEED® 450



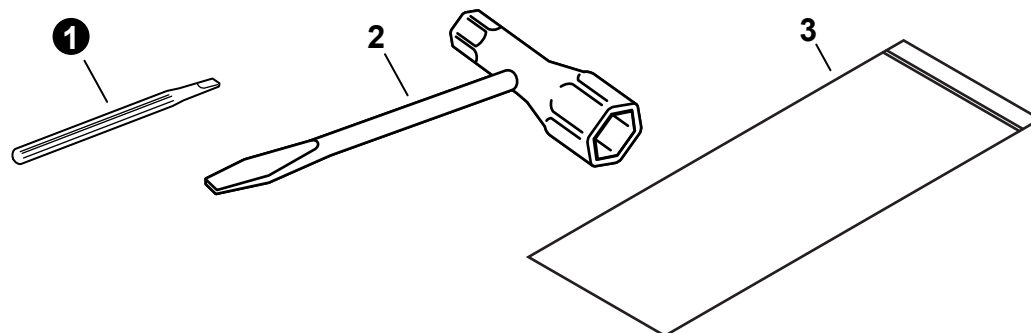
NO.	PART NUMBER	QTY.	DESCRIPTION	DESCRIPCIÓN
1	78890-21001	1	TRIMMER HEAD, SPEED-FEED® 450	CABEZAL DE CORTE SPEED-FEED® 450
2	E415000111	1	+KNOB	+PERILLA
3	X470000211	1	+HOUSING, SPOOL	+CAJA DEL CARRETE
4	X475000050	2	+EYELET	+OJAL
5	X476000021	1	+HUB, SPOOL	+CUBO DEL CARRETE
6	V160000150	1	+BUSHING M10×1.25 LH GOLD	+BUJE M10×1.25 LH ORO
7	X473000031	1	+SPOOL LH	+CARRETE LH
8	V494000840	1	+CAP, SPRING	+TAPA DE RESORTE
9	V450001880	1	+SPRING, GOLD	+RESORTE ORO
10	X472000031	1	+COVER, SPOOL	+CUBIERTA DEL CARRETE



NO.	PART NUMBER	QTY.	DESCRIPTION	DESCRIPCIÓN
1	X532004980	1	LABEL - SPARK PLUG - CMR7H	ETIQUETA DE BUJÍA CMR7H
2	X562001010	1	LABEL - MODEL C302	ETIQUETA MODELO C302
3	X562001020	1	LABEL - STARTER - C302	ETIQUETA DE ARRANCADOR - C302
4	89033252730	1	LABEL - CHOKE	ETIQUETA DEL ESTRANGULADOR

## TOOLS

## HERRAMIENTAS



NO.	PART NUMBER	QTY.	DESCRIPTION	DESCRIPCIÓN
1	X626000010	1	SCREWDRIVER, PLASTIC	DESTORNILLADOR PLÁSTICO
2	X602000440	1	T-WRENCH	LLAVE EN T
3	X705000270	1	BAG, TOOL	BOLSA DE HERRAMIENTAS

## MAINTENANCE KITS

## JUEGOS DE MANTENIMIENTO

NO.	PART NUMBER	QTY.	DESCRIPTION	DESCRIPCIÓN
<b>1</b>	<b>84024Y</b>	<b>1</b>	<b>TUNE-UP KIT - YOUCAN™</b>	<b>JUEGO DE PUESTA A PUNTO - YOUCAN™</b>
2	A226002040	1	+PRE-FILTER, FOAM	+PRÉ-FILTRO DE ESPUMA
3	A226002030	1	+FILTER, AIR	+FILTRO DE AIRE
4	A369000470	1	+FILTER, FUEL	+FILTRO DE COMBUSTIBLE
5	A425000060	1	+SPARK PLUG - CMR7H	+BUJÍA - CMR7H
<b>6</b>	<b>84011Y</b>	<b>1</b>	<b>FUEL SYSTEM KIT - YOUCAN™</b>	<b>KIT DEL SISTEMA DE COMBUSTIBLE - YOUCAN™</b>
7	13201049730	1	+PIPE, FUEL 3×6×85 CLEAR	+TUBO DE COMBUSTIBLE 3×6×85 TRANSPARENTE
8	A356000031	1	+VENT ASSY	+VÁLVULA DE RESPIRADERO
9	V490001230	1	+CLIP Ø6.5 MM	+SUJETADOR Ø6.5 MM
10	V471003321	1	+PIPE, FUEL 3×6×95 BLACK	+TUBO DE COMBUSTIBLE 3×6×95 NEGRO
11	V471005610	1	+PIPE, FUEL 3×5.5×70 BLACK	+TUBO DE COMBUSTIBLE 3×5.5×70 NEGRO
12	13211555931	1	+GROMMET, FUEL	+OJAL DE COMBUSTIBLE
13	V186000500	1	+CONNECTOR, PIPE	+CONECTOR DE TUBO
14	V490001240	2	+CLIP Ø6	+SUJETADOR Ø6
15	V470002361	1	+PIPE, FUEL 3×5×140×35 BLACK	+TUBO DE COMBUSTIBLE 3×5×140×35 NEGRO
16	A369000470	1	+FILTER, FUEL	+FILTRO DE COMBUSTIBLE
17	V107000210	1	+GASKET, FUEL CAP	+EMPAQUETADURA DE TAPA DE COMBUSTIBLE
18	A263000020	1	+BULB, PURGE	+BULBO DE PURGA
<b>19</b>	<b>P021052480</b>	<b>1</b>	<b>GASKET KIT</b>	<b>JUEGO DE EMPAQUETADURA</b>
20	V103001900	1	+GASKET, INTAKE	+EMPAQUETADURA DE ADMISIÓN
21	A209001100	1	+GASKET, INSULATOR PLATE	+EMPAQUETADURA DE PLACA AISLANTE
22	V104002390	1	+HEAT SHIELD, EXHAUST	+PROTECTOR TÉRMICO DEL ESCAPE
23	V100000870	1	+GASKET, CYLINDER	+EMPAQUETADURA DE CILINDRO
24	V102000310	1	+GASKET, CRANKCASE	+EMPAQUETADURA DE CÁRTER
25	V103002010	1	+GASKET, BOOT	+EMPAQUETADURA DE BOTA

**BULK PIPE**

TUBO AL POR MAYOR

NO.	PART NUMBER	QTY.	DESCRIPTION	DESCRIPCIÓN
1	90014	1	BULK PIPE - 3x5 MM BLACK (4 PIECESx2 M)	TUBO AL POR MAYOR 3x5 MM NEGRO (4 PIEZASx2 M)
2	90015	1	BULK PIPE - 3x6 MM BLACK (4 PIECESx2 M)	TUBO AL POR MAYOR 3x6 MM NEGRO (4 PIEZASx2 M)
3	90016	1	BULK PIPE - 3x7 MM BLACK (4 PIECESx2 M)	TUBO AL POR MAYOR 3x7 MM NEGRO (4 PIEZASx2 M)
4	90017	1	BULK PIPE - 3x6 MM CLEAR (4 PIECESx2 M)	TUBO AL POR MAYOR 3x6 MM TRANSPARENTE (4 PIEZASx2 M)
5	90018	1	BULK PIPE - 2x4 MM CLEAR (4 PIECESx2 M)	TUBO AL POR MAYOR 2x4 MM TRANSPARENTE (4 PIEZASx2 M)

**BULK STARTER ROPE**

CUERDA DEL ARRANCADOR AL POR MAYOR

NO.	PART NUMBER	QTY.	DESCRIPTION	DESCRIPCIÓN
1	99944435000	1	BULK STARTER ROPE - Ø 2.3 MMx61 M	CUERDA DEL ARRANCADOR AL POR MAYOR Ø 2.3 MMx61 M
2	99944440000	1	BULK STARTER ROPE - Ø 3.0 MMx61 M	CUERDA DEL ARRANCADOR AL POR MAYOR Ø 3.0 MMx61 M
3	99944445000	1	BULK STARTER ROPE - Ø 3.5 MMx61 M	CUERDA DEL ARRANCADOR AL POR MAYOR Ø 3.5 MMx61 M
4	99944450000	1	BULK STARTER ROPE - Ø 4.0 MMx61 M	CUERDA DEL ARRANCADOR AL POR MAYOR Ø 4.0 MMx61 M
5	99944455000	1	BULK STARTER ROPE - Ø 4.4 MMx61 M	CUERDA DEL ARRANCADOR AL POR MAYOR Ø 4.4 MMx61 M
6	99944460000	1	BULK STARTER ROPE - Ø 4.8 MMx61 M	CUERDA DEL ARRANCADOR AL POR MAYOR Ø 4.8 MMx61 M