

65002/65006 Multi Purpose Pole Pruner Tool

65002/65006 Herramienta Multiple Podadora

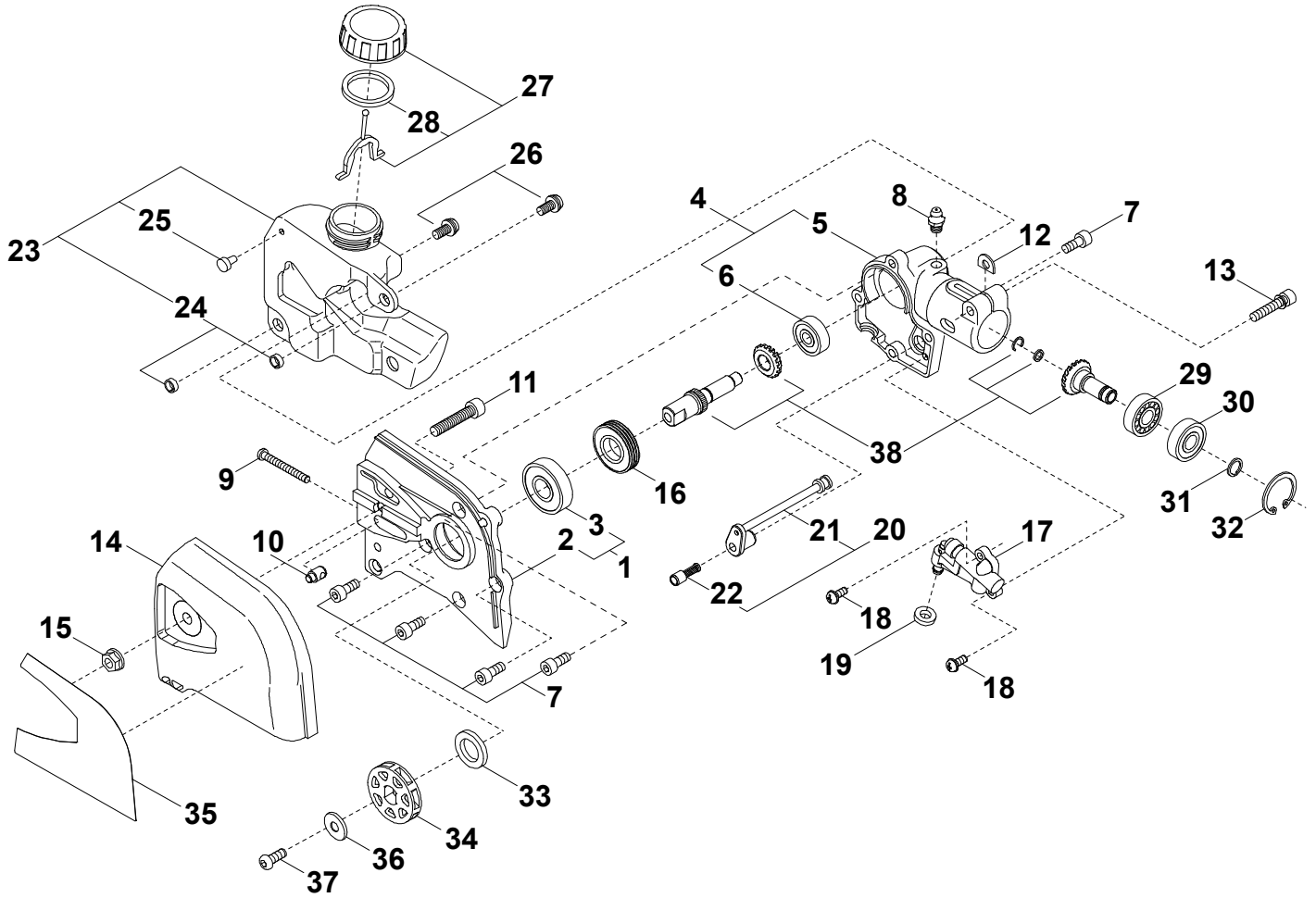


Accessories for Shindaiwa products can be found at:
Los accesorios para los productos Shindaiwa se pueden encontrar en:
www.shindaiwa-usa.com/products/accessories.aspx

GEAR CASE	2
CAJA DE ENGRANAJES	
MAIN PIPE	4
TUBO PRINCIPAL	
TOOLS / GUIDE BAR, CHAIN	5
HERRAMIENTAS / BARRA GUÍA, CADENA	

GEAR CASE

CAJA DE ENGRANAJES



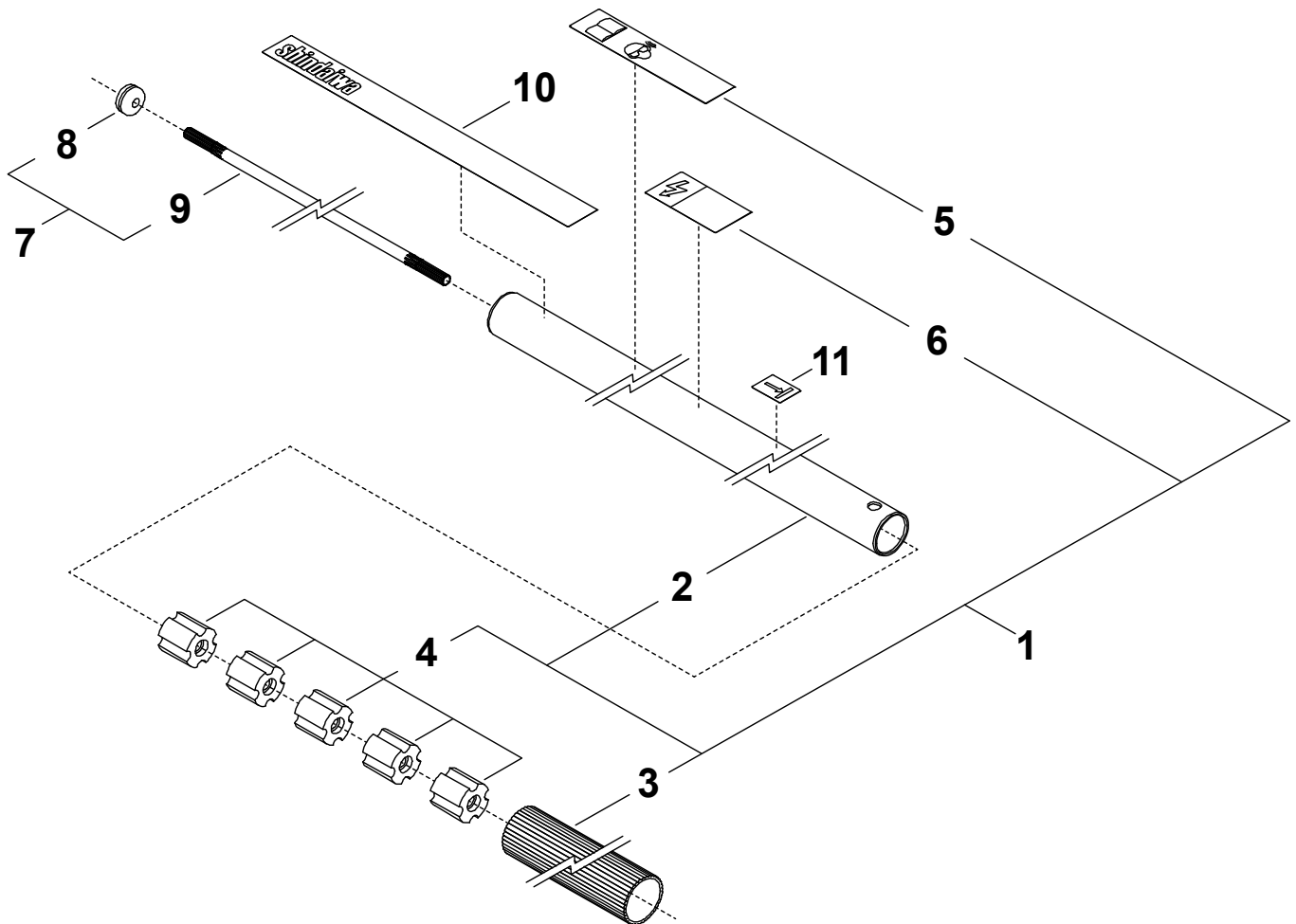
GEAR CASE

CAJA DE ENGRANAJES

NO.	OLD PART NO.	NEW PART NO.	QTY.	DESCRIPTION	DESCRIPCIÓN
1	63880-61312	P021028830	1	COVER, GEAR CASE	TAPA CAJA DE ENGRANAJES
2	63880-61322	C531000530	1	+GEAR CASE LEFT	+CAJA DE ENGRANAJES IZQUIERDA
3	20060-06001	90080206001	1	+BEARING, BALL 6001 DDU	+COJINETE DE BALINES 6001 DDU
4	63880-61332	P021028840	1	GEAR CASE HOUSING ASSY	MONTAJE DE CAJA DE ENGRANAJES
5	63880-61342	C531000540	1	+GEAR CASE RIGHT	+CAJA DE ENGRANAJES DERECHO
6	20020-00627	90081400627	1	+BEARING, BALL 627	+COJINETE DE BALINES 627
7	01020-05120	90010505012	5	BOLT 5×12	PERNO 5×12
8	20870-61640	V187000080	1	FITTING, GREASE	GRASERA
9	11260-04351	V252000110	1	SCREW - 4×35	TORNILLO - 4×35
10	17110-04000	C309000080	1	TENSIONER, CHAIN	ENSOR DE CADENA
11	01020-06300	9110006030	1	BOLT	PERNO
12	22000-13420	V340000300	1	D-WASHER	ARANDELA D
13	11023-05250	V203000560	1	BOLT M5×25	PERNO M5×25
14	63880-61350	C300000480	1	COVER, SPROCKET	TAPA DEL PIÑÓN
15	11526-06100	V264000270	1	NUT, FLANGE 6	TUERCA-BRIDA 6
16	63880-62310	V652000090	1	GEAR, WORM	ENGRANAJE DE TORNILLO SIN FIN
17	22197-55201	C022000120	1	OIL PUMP ASSY	MONTAJE DE LA BOMBA DE ACEITE
18	11205-04100	9157304010	2	SCREW	TORNILLO
19	63880-62320	V111000050	1	GASKET, AUTO-OILER	EMPAQUETADURA DE ENGRASADOR AUTOMÁTICO
20	63880-62330	P021028850	1	PIPE ASSY, OIL	MONTAJE DE TUBO DE ACEITE
21	63880-62340	V470000910	1	+PIPE, OIL	+TUBO ACEITE
22	63880-62350	C209000040	1	+FILTER, OIL	+FILTRO DE ACEITE
23	63880-62361	C200000110	1	TANK ASSY, OIL	MONTAJE DE TANQUE DE ACEITE
24	17901-06030	V354000250	2	+COLLAR	+COLLAR
25	22115-57120	A356000130	1	+VALVE, OIL TANK	+VÁLVULA, TANQUE DE ACEITE
26	11207-05120	9157705012	2	SCREW PM SLPW	TORNILLO PM SLPW
27	63880-62391	C020000010	1	OIL CAP ASSY	MONTAJE DE TAPA DE ACEITE
28	70030-85221	V107000020	1	+GASKET CAP	+TAPA DE EMPAQUETADURA
29	20000-00609	90080000609	1	BALL BEARING	COJINETE DE BALINES
30	20020-00609	90080400609	1	BALL BEARING	COJINETE DE BALINES
31	22420-13350	90070600009	1	SNAP RING	ANILLO RETENEDOR
32	24322-24120	9242424000	1	SNAP RING	ANILLO RETENEDOR
33	15401-21020	V357000190	1	COLLAR	COLLAR
34	12032-07102	C580000570	1	SPROCKET	RUEDA DENTADA
35	19402-00172	X505003500	1	LABEL CAUTION	ETIQUETA DE PRECAUCIÓN
36	20870-62131	V304000240	1	WASHER	ARANDELA
37	11210-06140	9114206014	1	SCREW KNOB	PERILLA TIPO TORNILLO
38	30880-98310	P021035770	1	GEAR-S	ENGRANAJE-S

MAIN PIPE

TUBO PRINCIPAL



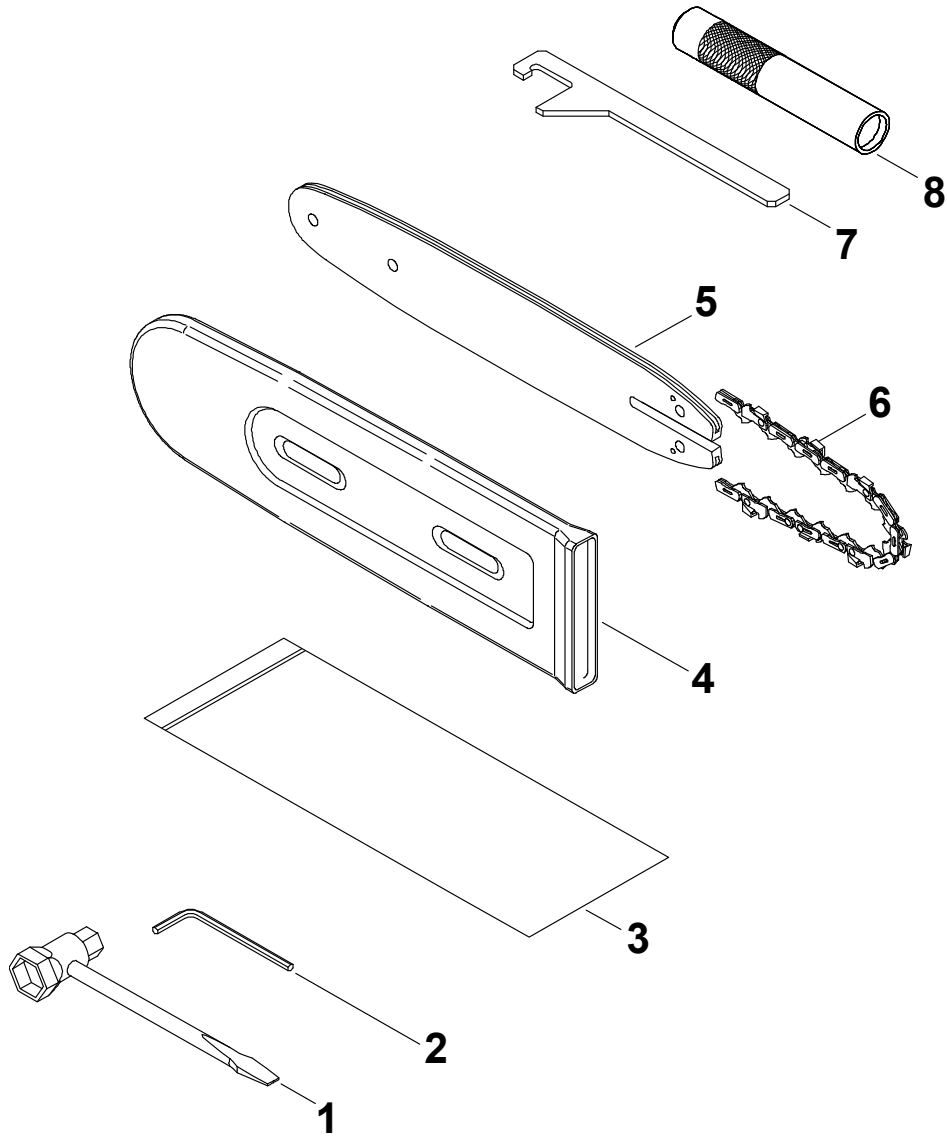
NO.	OLD PART NO.	NEW PART NO.	QTY.	DESCRIPTION	DESCRIPCIÓN
1	80242	P021042420	1	OUTER PIPE ASSY	CONJUNTO DEL TUBO EXTERIOR
2	63880-64441	C500000490	1	+OUTER PIPE	+TUBERÍA EXTERIOR
3	63880-64450	C403000250	1	+GRIP	+AGARRE
4	22035-12121	C501000010	5	+BUSH	+BUJE
5	19402-00170	X505003470	1	+LABEL CAUTION	+ETIQUETA DE PRECAUCIÓN
6	19402-00173	X505003480	1	+LABEL CAUTION	+ETIQUETA DE ALTA TENSIÓN
7	63880-64460	C504000560	1	MAIN SHAFT ASSY	MONTAJE DE EJE CENTRAL
8	15250-10100	V145000210	1	+GROMMET	+OJAL DE EJE DE TRANSMISIÓN
9	63880-64470	C504000570	1	+MAIN SHAFT	+EJE CENTRAL
10	19420-00084	X504002780	1	LABEL TRADE	ETIQUETA SHINDAIWA PROFESSIONAL
11	19401-00169	X505003460	1	LABEL INST	ETIQUETA INSTRUCCIONES

+ Denotes item is part of an assembly
 ++ Denotes item is part of a sub-assembly

+ Denota artículo forma parte de una asamblea
 ++ Denota artículo forma parte de un submontaje

Effective 12-16-14

TOOLS / GUIDE BAR, CHAIN
HERRAMIENTAS / BARRA GUÍA, CADENA



NO.	OLD PART NO.	NEW PART NO.	QTY.	DESCRIPTION	DESCRIPCIÓN
1	22102-91410	X602000190	1	PLUG WRENCH	LLAVE EN T
2	09026-04001	X605000100	1	TOOL,L WRENCH	LLAVE ALLEN 4MM
3	19639-01100	X705000130	1	POLY BAG	BOLSA DE HERRAMIENTAS
4	19600-24300	X490000290	1	CHAIN COVER	FUNDA 30cm
5	N/A	108636-10	1	BAR, GUIDE 25cm	BARRA GUÍA 25cm
5	N/A	106326-12	1	BAR, GUIDE 30cm	BARRA GUÍA 30cm
6	N/A	90SG-39X	1	SAW CHAIN 25cm	CADENA 25cm
6	N/A	90SG-44X	1	SAW CHAIN 30cm	CADENA 20cm
7	60880-98030	N/A	1	HOOK SPANNER	LLAVE DE INGLESA
8	22420-96311	N/A	1	ROD	VARILLA