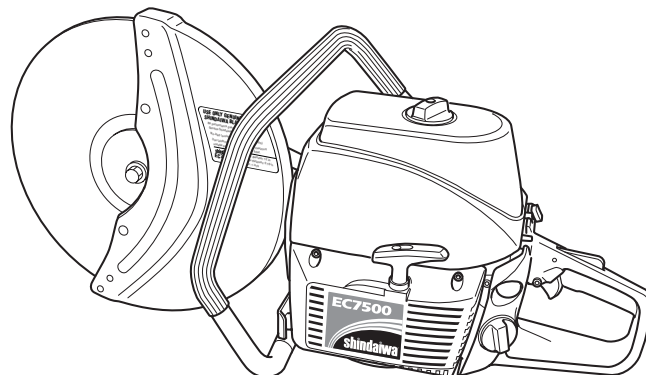


# Shindaiwa Illustrated Parts List

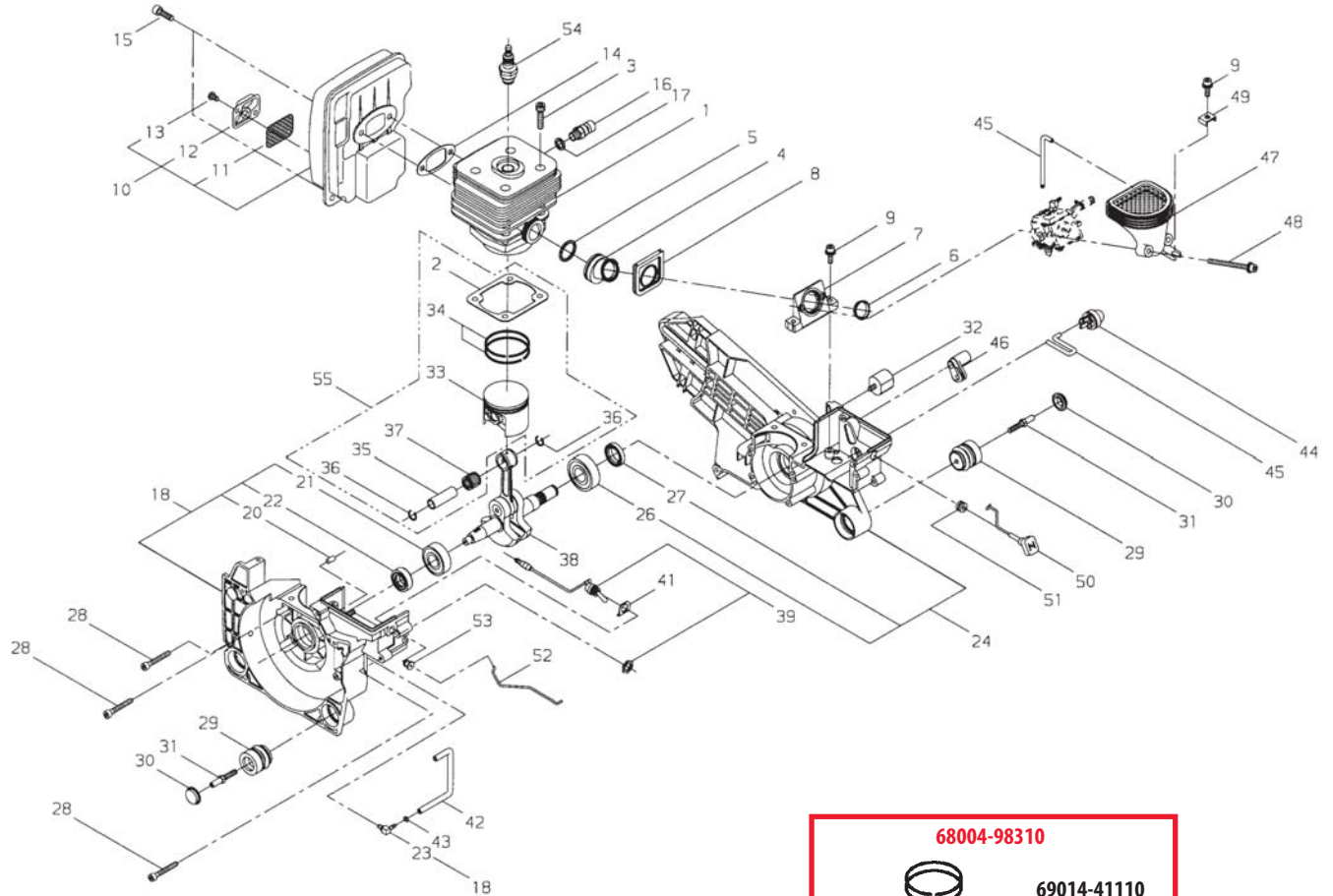
## EC 7500/7600 Engine Cut-off Saw (EPA)









---

CYLINDER, CILINDRO, CYLINDRE/MUFFLER, SILENCIADOR, SILENCIEUX /CRANKCASE, CARTER, CARTER DE MANIVELLE .....	1
THROTTLE LEVER, ACELERADOR, LEVIER D'ACCÉLÉRATEUR /HANDLE, MANGO, POIGNÉE .....	3
CLUTCH, EMBRAGUE, EMBRAYAGE/CUTTER ASSY, CUCHILLA COMPLETA, COUTEAU COMPLET .....	5
FLYWHEEL, VOLANTE, ROTOR/RECOIL STARTER, ARRANCADOR, DÉMARREUR /AIR FILTER, FILTRO DE AIRE, FILTRE À AIR .....	7
CARBURETOR, CARBURADOR, CARBURATEUR .....	9
TOOLS, JUEGO DE HERRAMIENTAS, ACCESORIOS .....	11

CYLINDER/MUFFLER/CRANKCASE  
 CILINDRO/SILENCIADOR/CARTER  
 CYLINDRE/SILENCIEUX/CARTER DE MANIVELLE  
 1- Rev. 1/03



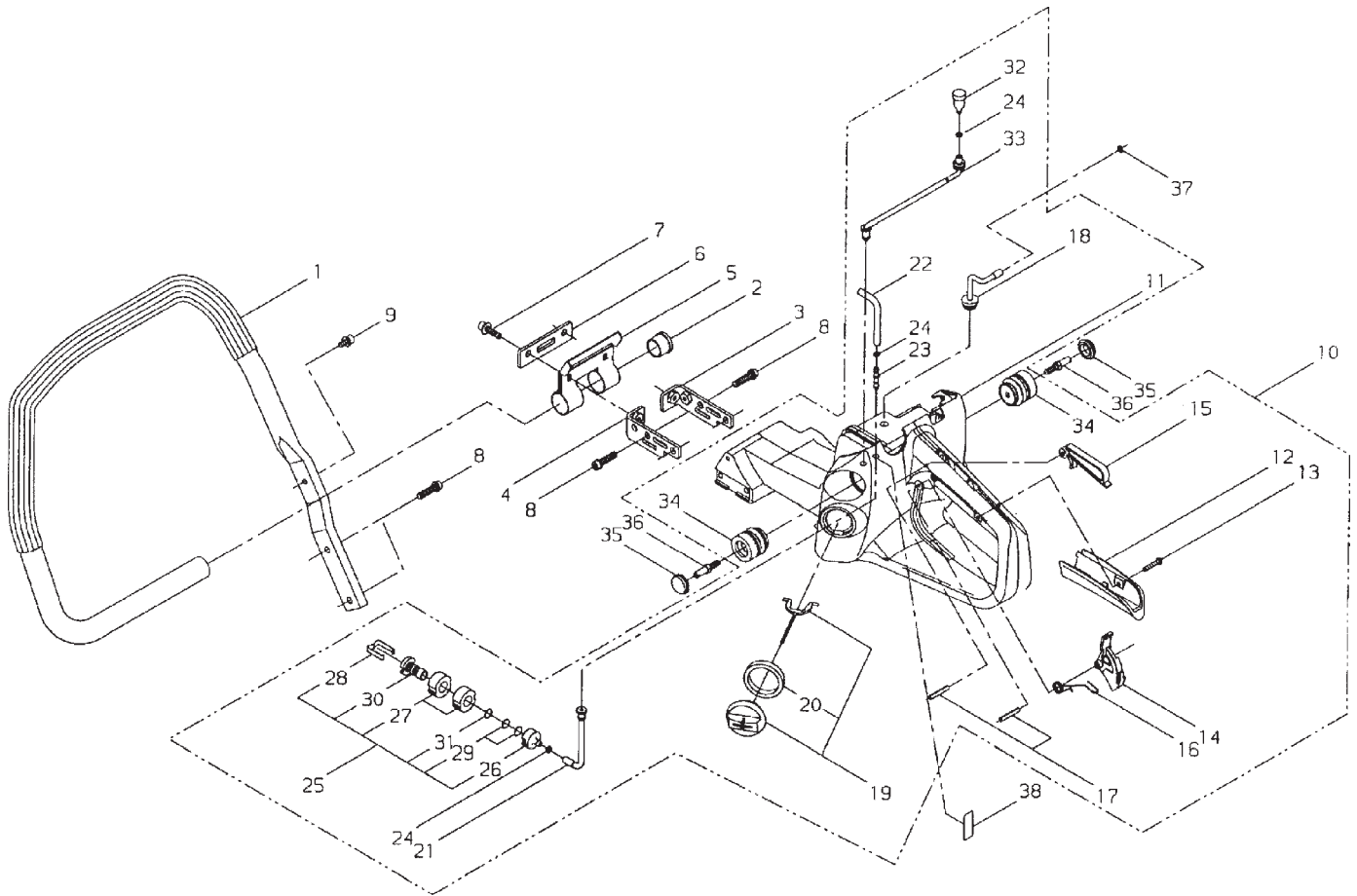
**68004-98310**

	<b>69014-41110</b>
	<b>22169-41210</b>
	<b>22169-41220</b>
	<b>22155-41230</b>
	<b>22155-41281</b>
	<b>38010-12120</b>

1- Rev. 1/03

Index No. Indice	Part Number Pieza No. Numero	Part Name	Descripción	Nom de la pièce	Qty. Qty. Cant.
1	38010-12110	CYLINDER	CILINDRO	CYLINDRE	1
2	38010-12120	GASKET	EMPAQUE	JOINT	1
3	22169-12190	BOLT	PERNO	BOULON	4
4	38010-12210	BOOT	ACOPADOR FLEXIBLE	COUDE	1
5	22182-12160	SPRING	RESORTE	RESSORT	1
6	22150-12170	SLEEVE	ANILLO METALICO	BAGUE MÉTALLIQUE	1
7	38010-12220	BRACKET	ABRAZADERA	SUPPORT	1
8	38010-12230	SEAL	PERNO	BOULON	1
9	11060-05141	BOLT, ADHESIVE	PERNO	BOULON	3
<b>10</b>	<b>68002-15010</b>	<b>MUFFLER ASSY.</b>	<b>SILENCIADOR, COMPLETO</b>	<b>SILENCIEUX, COMPLET</b>	<b>1</b>
11	72330-15160	SPARK ARRESTER	GUARDACHISPAS	PARE-ÉTINCELLES	1
12	38010-15140	TAIL PLATE	PLACA DE ESCAPE	PLAQUE DE SILENCIEUX	1
13	11203-05080	SCREW, PM	TORNILLO	VIS	2
14	38010-15210	GASKET	EMPAQUE	JOINT	1
15	11060-06200	BOLT, ADHESIVE	PERNO	BOULON	4
16	38010-16110	DECOMPRESSION VALVE	VALVULA	SOUPAPE	1
17	22173-16160	GASKET	EMPAQUE	JOINT	1
<b>18</b>	<b>68000-21012</b>	<b>CRANK CASE, M COMP</b>	<b>CARTER, PIEZA M</b>	<b>CARTER M DE MANIVELLE, COMPLET</b>	<b>1</b>
20	12492-50100	PIN	PERNO GUIA	BOULON GUIDE	2
21	02030-06202	BEARING	COJINETE	ROULEMENT	1
22	22155-21630	OIL SEAL	RETENEDOR	BAGUE D'ÉTANCHÉITÉ	1
23	22150-21220	JOINT	UNION	JOINT	1
<b>24</b>	<b>38010-21021</b>	<b>CRANK CASE, C COMP</b>	<b>CARTER, PIEZA C</b>	<b>CARTER C DE MANIVELLE, COMPLET</b>	<b>1</b>
26	02030-06203	BEARING	COJINETE	ROULEMENT	1
27	22169-21630	OIL SEAL	RETENEDOR	BAGUE D'ÉTANCHÉITÉ	1
28	22169-21910	BOLT	PERNO	BOULON	6
29	72330-33710	CUSHION	AMORTIGUADOR	COUSSIN	4
30	22150-33720	PLUG	TAPON	BOUCHON	4
31	22169-33770	STOPPER BOLT	PERNO	BOULON	4
32	20050-87160	CUSHION	AMORTIGUADOR	COUSSIN	1
33	69014-41110	PISTON	PISTON	PISTON	1
34	22169-41210	PISTON RING	ANILLOS, PISTON	JEU DE SEGMENT, PISTON	2
35	22169-41220	PISTON PIN	PASADOR, PISTON	AXE DE PISTON	1
36	22155-41230	SNAP RING	ANILLO RETENEDOR	ANNEAU D'ARRÊT	2
37	22155-41281	BEARING, SE	COJINETE	ROULEMENT	1
38	38010-42010	CRANKSHAFT ASSY.	CIGUENAL COMPLETO	VILEBREQUIN COMPLET	1
39	68000-71340	SWITCH ASSY.	INTERRUPTOR, COMPLETO	COMMUTATEUR, COMPLET	1
41	68000-71330	SWITCH PLATE	PLACA	PLAQUE	1
42	22155-82111	TUBE	TUBO	TUYAU1	1
43	22150-82140	CLIP	SUJETADOR	ATTACHE	1
44	38010-81330	PRIMER PUMP	BOMBA, CEBADOR	AMORCEUR	1
45	38010-81341	TUBE	TUBO	TUYAU	2
46	38010-81440	GROMMET, CABURETOR	RETENEDOR	OEILLET	1
47	38010-82470	ELBOW	CODO	COUDE	1
48	38010-82360	BOLT SW	PERNO	BOULON	2
49	38010-82420	PLATE	PLACA	PLAQUE	1
50	38010-83310	CHOKE ROD	VARILLA, ESTRANGULADOR	TIGE D'ÉTRANGLEUR	1
51	22150-33410	GROMMET, CHOKE	OJAL, ESTRANGULADOR	BAGUE D'ÉTRANGLEUR	1
52	38010-83321	THROTTLE ROD	VARILLA, ACELERADOR	TIGE D'ACCÉLÉRATEUR	1
53	38010-83330	GROMMET, ROD	RETENEDOR	OEILLET	1
54	CJ6Y	SPARK PLUG	BUJIA	BOUGIE	1
	<b>68004-98310</b>	<b>PISTON ASSY</b>	<b>PISTON, JUEGO COMPLETO</b>	<b>PISTON, COMPLET</b>	<b>1</b>

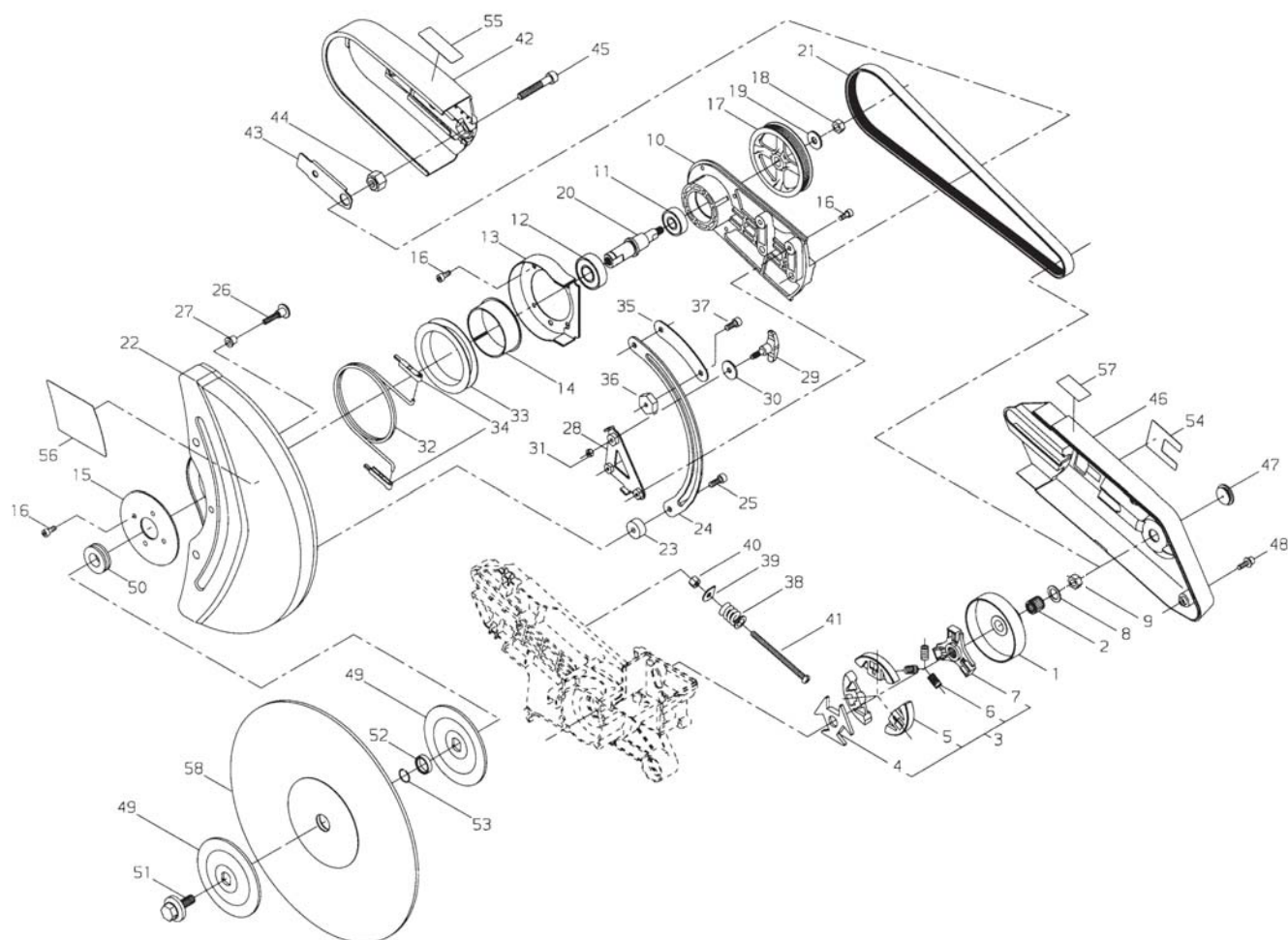
THROTTLE LEVER/HANDLE  
ACELERADOR/MANGO  
LEVIER D'ACCÉLÉRATEUR/POIGNÉE  
2- Rev. 1/03



2- Rev. 1/03

Index No. Indice	Part Number Pieza No. Numero	Part Name	Descripción	Nom de la pièce	Qty. Qty. Cant.
1	38010-32110	FRONT HANDLE	MANGO DELANTERO	POIGNÉE AVANT	1
2	38010-32440	CAP	TAPA	CAPUCHON	1
3	38010-32460	STAY, RIGHT	ABRAZADERA, DERECHA	SUPPORT, DROIT	1
4	38010-32470	STAY, LEFT	ABRAZADERA, IZQUIERDA	SUPPORT, GAUCHE	1
5	38010-32330	BRACKET	ABRAZADERA	SUPPORT	1
6	38010-32480	PLATE	PLACA	PLAQUE	1
7	11060-05204	BOLT, ADHESIVE	PERNO	BOULON	2
8	22169-32220	BOLT, PC	PERNO	BOULON	6
9	11022-05100	BOLT, SPW	PERNO	BOULON	1
<b>10</b>	<b>38010-32025</b>	<b>REAR HANDLE ASSY.</b>	<b>MANGO TRASERO, COMPLETO</b>	<b>POIGNÉE ARRI ÈRE, COMPLÈTE</b>	<b>1</b>
11	38010-32211	REAR HANDLE	MANGO TRASERO	POIGNÉE ARRI ÈRE	1
12	22182-33230	GRIP	EMPUÑADURA	POIGNÉE	1
13	01280-04202	SCREW, TAPPING	TORNILLO	VIS	1
14	22182-33325	THROTTLE LEVER	GATILLO, ACELERADOR	LEVIER D' ACCÉLÉRATEUR	1
15	22182-33331	LOCK LEVER	GATILLO TRABADOR	LEVIER DE BLOCAGE	1
16	22182-33340	SPRING, LEVER	RESORTE, SEGURO	RESSORT DE LEVIER	1
17	12420-40255	SPRING, PIN	PASADOR TEMPLADO	GOUPILLE DE RESSORT	2
18	38010-32371	TUBE	TUBO	TUYAU	1
<b>19</b>	<b>38010-32041</b>	<b>CAP ASSY</b>	<b>TAPA</b>	<b>CAPUCHON</b>	<b>1</b>
20	38010-32271	GASKET	EMPAQUE	JOINT	1
21	38010-32381	TUBE	TUBO	TUYAU	1
22	38010-32390	TUBE	TUBO	TUYAU	1
23	72933-85620	JOINT	UNION	JOINT	1
24	20020-85540	CLIP	SUJETADOR	ATTACHE	3
<b>25</b>	<b>38010-32420</b>	<b>FUEL FILTER ASSY.</b>	<b>FILTRO DE COMBUSTIBLE, COMP.</b>	<b>FILTRE D' ESSENCE, COMPLET</b>	<b>1</b>
26	22128-85410	WEIGHT, FUEL	PESA DEL FILTRO DE COMBUSTIBLE	PESÉE, DE FILTRE	1
27	38010-32430	FILTER	FILTRO	FILTRE	2
28	22128-85440	CLIP, FILTER	SUJETADOR, FILTRO DE AIRE	ATTACHE, FILTRE À AIR	1
29	22118-85460	SCREEN	MALLA METALICA	PARE-ÉTINCELLES	2
30	22128-85470	SLEEVE	ANILLO METALICO	BAGUE MÉTALLIQUE	1
31	22128-85480	O-RING	EMPAQUE, TIPO "O"	JOINT TORIQUE	1
32	20800-33910	VALVE	VALVULA	VALVE	1
33	38010-32412	TUBE	TUBO	TUYAU	1
34	72330-33710	CUSHION	AMORTIGUADOR	COUSSIN	2
35	22150-33720	PLUG	TAPON	BOUCHON	2
36	22150-33770	STOPPER BOLT	PERNO	ARRÊT	2
37	20020-85540	CLIP	SUJETADOR	ATTACHE	1
38	19401-00284	LABEL, INST	ETIQUETA DE FABRICANTE	PLAQUE D'IDENTIFICATION	1

CLUTCH/CUTTER ASSY  
 EMBRAGUE/CUCHILLA COMPLETA  
 D' EMBRAYAGE/ COUPEAU COMPLET



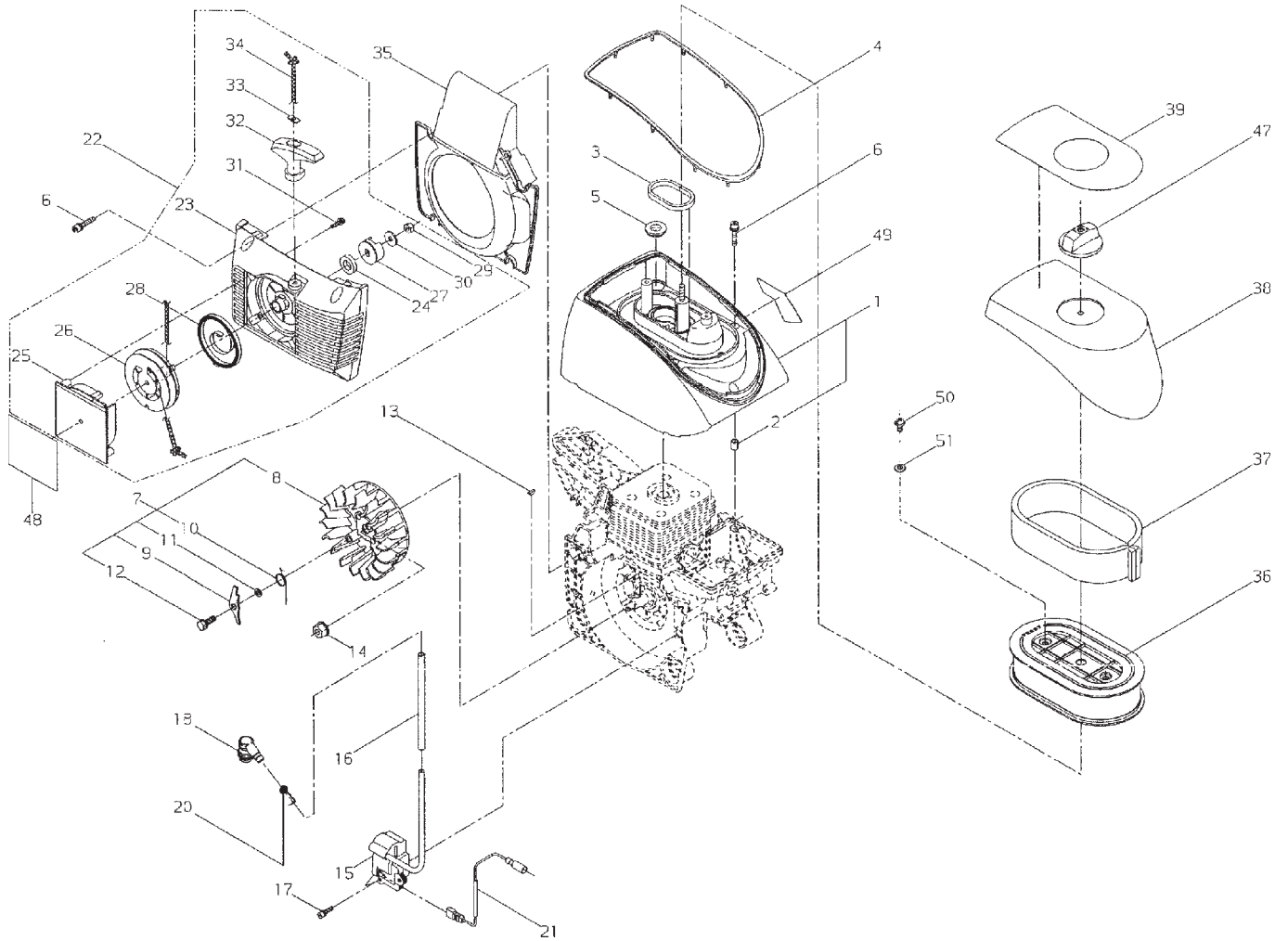
3- Rev. 7/04

	Index No.	Part Number	Part Name	Descripción	Nom de la pièce	Qty. Cant.
	Indice	Pieza No. Numero				
EC7600	1	38011-51110	CLUTCH DRUM	TAMBOR, EMBRAGUE	TAMBOUR D' EMBRAYAGE	1
EC7500	1	38010-51110	CLUTCH DRUM	TAMBOR, EMBRAGUE	TAMBOUR D' EMBRAYAGE	1
	2	38010-51320	NEEDLE BEARING	COJINETE DE AGUJAS	ROULEMENT À AIGUILLES	1
	<b>3</b>	<b>22169-51200</b>	<b>CLUTCH ASSY</b>	<b>SET, ZAPATAS DE EMBRAGUE</b>	<b>SABOT D' EMBRAYAGE, COMPLET</b>	<b>1</b>
	4	22169-51240	CLUTCH BOSS B	SALIENTE (B), EMBRAGUE	MOYEU (B) D' EMBRAYAGE	1
	5	22169-51220	CLUTCH SHOE	ZAPATA, EMBRAGUE	SABOT D' EMBRAYAGE	3
	6	22150-51230	CLUTCH SPRING	RESORTE, EMBRAGUE	RESSORT D' EMBRAYAGE	3
	7	22169-51210	CLUTCH BOSS A	SALIENTE (A), EMBRAGUE	MOYEU (A) D' EMBRAYAGE	1
	8	22150-55120	THRUST PLATE	ESPACIADOR	PLAQUE À PRESSION	1
	9	V265000260	NUT 8	TUERCA 8	ÉCROU 8	1
	10	38010-63110	BEARING CASE	CAJA	CAGE	1
	11	02006-06201	BEARING	COJINETE	ROULEMENT	1
	12	02006-06203	BEARING	COJINETE	ROULEMENT	1

3- Rev. 7/04

	Index No. Indice	Part Number Pieza No. Numero	Part Name	Descripción	Nom de la pièce	Qty. Qty. Cant.
	13	38010-63330	SPRING PLATE	PLACA DE RESORTE	PAQUE DE RESSORT	1
	14	38010-63310	SLIDE RING	ANILLOS DESLIZANTE	SEGMENT COULISSANTE	1
	15	38010-63320	BEARING PLATE	BASE COJINETE	PLAQUE ROULEMENT	1
	16	01020-05160	BOLT	PERNO	BOULON	10
	17	38010-64111	DRIVE PULLY	POLEA	POULIE	1
	18	01500-08061	NUT	TUERCA	ÉCROU	1
	19	15401-20007	COLLAR	COLLAR	COLLET	1
	20	38010-64120	DRIVE SHAFT	EJE	AXE	1
	21	38010-64130	DRIVE BELT	CINTURON	COURROIE	1
<b>EC7600</b>	22	38011-65111	WHEEL GUARD	PROTECTOR, DESECHOS	PROTECTEUR	1
<b>EC7500</b>	22	38010-65111	WHEEL GUARD	PROTECTOR, DESECHOS	PROTECTEUR	1
	23	15401-20100	COLLAR	COLLAR	COLLET	2
	24	38010-65310	SLIDE PLATE	PLACA LATERAL	PAQUE LATÉRALE	1
	25	01020-06200	BOLT	PERNO	BOULON	2
	26	20087-51210	BOLT	PERNO	BOULON	2
	27	15401-00008	COLLAR	COLLAR	COLLET	2
	28	38010-65330	LOCK PLATE	BASE TRABADORA	PLAQUE D' ARRÊT	1
	29	38010-65342	KNOB	PERILLA	POIGNÉE	1
	30	15401-20008	COLLAR	COLLAR	COLLET	1
	31	38010-65400	NUT	TUERCA	ÉCROU	1
	32	17520-98200	COIL SPRING	RESORTE	RESSORT	1
	33	38010-65360	SPRING GUIDE	GUIA DE RESORTE	GUIDE DU RESSORT	1
	34	38010-65370	SPRING HOLDER	RETENEDOR DE RESORTE	ATTACHE DU RESSORT	2
	35	68002-65310	ANGLE PLATE	PLACA	PLAQUE	1
	36	68002-65320	NUT	TUERCA	ÉCROU	1
	37	01020-06120	BOLT	PERNO	BOULON	1
	38	17500-17500	COIL SPRING	RESORTE	RESSORT	1
	39	38010-66330	WASHER	ARANDELA	RONDELLE	1
	40	38010-66310	NUT	TUERCA	ÉCROU	1
	41	38010-66320	SCREW, ADHESIVE	TORNILLO	VIS	1
	42	38010-67310	PULLY COVER	CUBIERTA	COUVERCLE	1
	43	38010-67320	TENSION PLATE	PLACA DE AJUSTE	PLAQUE DE RÉGLAGE	1
	44	38010-67330	TENSION BLOCK	TUERCA DE AJUSTE	ÉCROU DE RÉGLAGE	1
	45	01020-08500	BOLT	PERNO	BOULON	2
	46	38010-67340	CLUTCH COVER	CUBIERTA, EMBRAGUE	COURVERCLE D' EMBRAYAGE	1
	47	38010-67351	PLUG	TAPON	BOUCHON	1
	48	11060-05141	BOLT, ADHESIVE	PERNO	BOULON	2
	49	38010-68110	FLANGE	SOPORTE	SUPPORT	2
	50	15401-21022	COLLAR	COLLAR	COLLET	1
	51	38010-68130	FLANGE BOLT	PERNO	BOULON	1
	52	15401-21031	COLLAR	COLLAR	COLLET	1
	53	68000-69310	SNAP RING	ANILLO RETENEDOR	ANNEAU D' ARRÊT	1
<b>EC7600</b>	54	68005-91330	LABEL, TRADE	ETIQUETA DE IDENTIFICACIÓN	PLAQUE D'IDENTIFICATION	1
<b>EC7500</b>	54	68004-91330	LABEL, TRADE	ETIQUETA DE IDENTIFICACIÓN	PLAQUE D'IDENTIFICATION	1
	55	19401-00286	LABEL, INST	ETIQUETA DE FABRICANTE	PLAQUE D'IDENTIFICATION	1
<b>EC7600</b>	56	68005-91341	LABEL, CAUTION	ETIQUETA PRECAUCION	DÉCALQUE, ADVERTISSEMENT	1
<b>EC7500</b>	56	68004-91341	LABEL, CAUTION	ETIQUETA PRECAUCION	DÉCALQUE, ADVERTISSEMENT	1
	57	19405-00021	LABEL, ARROW	ETIQUETA DE FABRICANTE	PLAQUE D'IDENTIFICATION	1
<b>12' ABRASIVE</b>	58	80654	CUT OFF WHEEL	DISCO	LAME	1
<b>14' ABRASIVE</b>	58	80653	CUT OFF WHEEL	DISCO	LAME	1

FLYWHEEL, RECOIL STARTER, AIR FILTER  
VOLANTE, ARRANCADOR, FILTRO DE AIRE  
ROTOR, DÉMARREUR, FILTRE À AIR  
4- Rev. 1/03

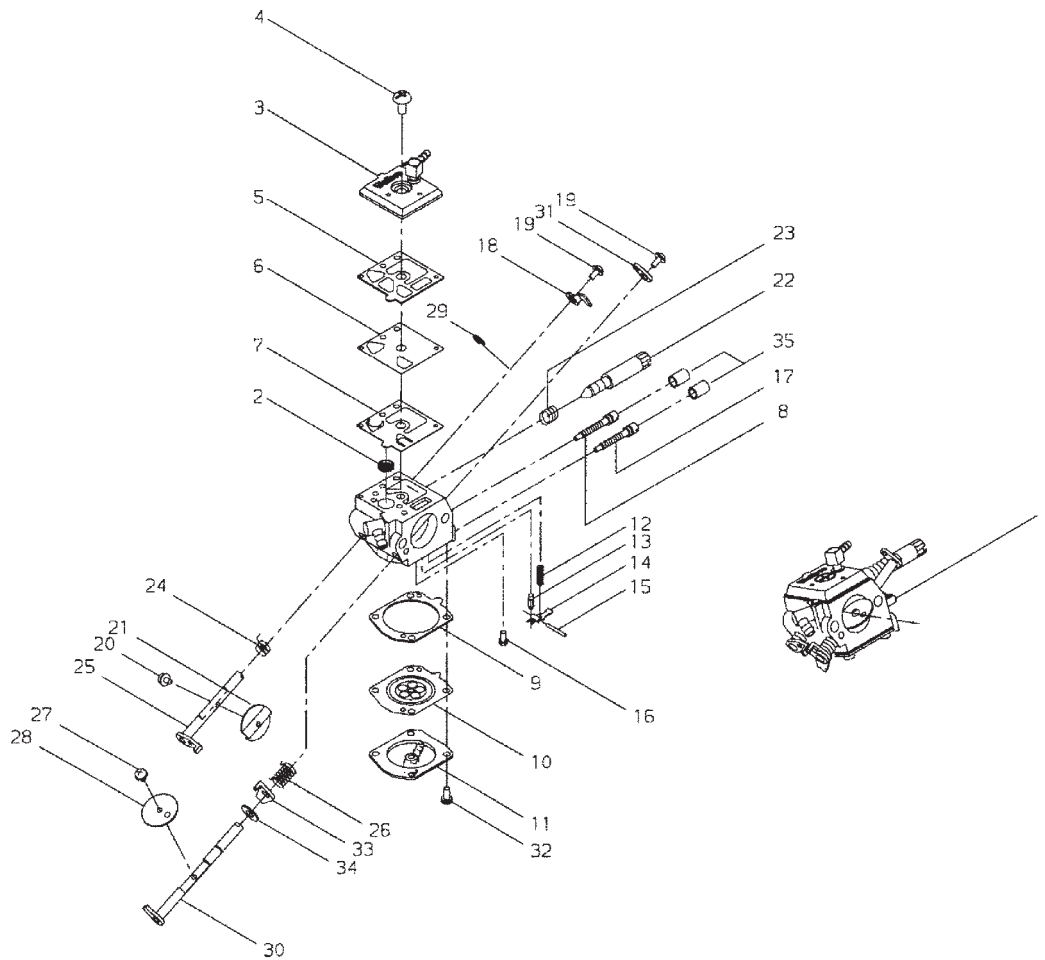















4- Rev. 1/03

Index No. Indice	Part Number Pieza No. Numero	Part Name	Descripción	Nom de la pièce	Qty. Qty. Cant.	
<b>1</b>	<b>38010-31111</b>	<b>CYLINDER COVER</b>	<b>CUBIERTA DEL CILINDRO</b>	<b>COUVERCLE DE CYLINDRE</b>	<b>1</b>	
2	17901-06100	COLLAR	COLLAR	COLLET	4	
3	38010-31311	SEAL	RETENEDOR	BAGUE D'ÉTANCHÉITÉ	1	
4	38010-31321	SEAL SEAT	RETENEDOR	BAGUE D'ÉTANCHÉITÉ	1	
5	38010-67351	PLUG	TAPON	BOUCHON	1	
6	22160-31150	BOLT, SW	PERNO	BOULON	8	
<b>7</b>	<b>38010-71010</b>	<b>FLYWHEEL ASSY.</b>	<b>VOLANTE, COMPLETO</b>	<b>ROTOR, COMPLET</b>	<b>1</b>	
8	38010-71110	FLYWHEEL	VOLANTE	ROTOR	1	
9	38010-71120	RATCHET	TRINQUETE	ROCHET	2	
10	17520-14801	RATCHET SPRING	RESORTE, TRINQUETE	RESSORT DE ROCHET	2	
11	15401-10030	COLLAR	COLLAR	COLLET	2	
12	22100-71441	BOLT	PERNO	BOULON	2	
13	02403-03100	KEY	CHAVETA	CLAVETTE	1	
14	22169-71460	NUT	TUERCA	ÉCROU	1	
15	38010-71212	COIL	BOBINA	BOBINE D'ALLUMAGE	1	
16	38010-71320	TUBE	TUBO	TUYAU	1	
17	11022-04160	BOLT, SPW	PERNO	BOULON	2	
18	38010-71330	PLUG CAP	CAPUCHON, BUJIA	CAPUCHON DE BOUGIE	1	
20	22154-72230	SPRING PLUG	CONECTOR, BUJIA	CONNECTEUR DE BOUGIE	1	
21	14352-01700	LEAD WIRE	CABLE	FIL ÉLECTRIQUE	1	
<b>22</b>	<b>38010-75011</b>	<b>RECOIL STARTER ASSY.</b>	<b>ARRANCADOR, COMPLETO</b>	<b>DÉMARREUR, COMPLET</b>	<b>1</b>	
<b>23</b>	<b>38010-75310</b>	<b>RECOIL CASE</b>	<b>CAJA, ARRANCADOR</b>	<b>CAGE DU DÉMARREUR</b>	<b>1</b>	
24	38010-75320	OIL SEAL	RETENEDOR	BAGUE D'ÉTANCHÉITÉ	1	
25	38010-75330	COVER	CUBIERTA	COUVERCLE	1	
26	38010-75341	REEL	TAMBOR	BOBINE	1	
27	38010-75410	DOG	TRINQUETE	ROCHET	1	
28	38010-75360	RECOIL SPRING	RESORTE RECURAR	RESSORT DE RAPPEL	1	
29	01500-06051	NUT	TUERCA	ÉCROU	1	
30	38010-75370	WASHER	ARANDELA	RONDELLE	1	
31	32003-77370	SCREW, SPW	TORNILLO	VIS	1	
32	22104-75420	KNOB, RECOIL	ASIDERO, ARRANCADOR	POIGNÉE DE DÉMARREUR	1	
33	22104-75430	STOPPER KNOB	RETENEDOR, ASIDERO	ANNEAU D'ARRÊT	1	
34	38010-75390	ROPE	CUERDA	CORDE	1	
35	38010-75210	AIR PLATE	PLACA, FILTRO DE AIRE	PLAQUE DU FILTRE AIR	1	
36	38010-82581	AIR FILTER	FILTRO DE AIRE	FILTRE À AIR	1	
37	38010-82311	PRE FILTER	PREFILTRO	PRÉ-FILTRE	1	
38	38010-82131	CLEANER COVER	CUBIERTA, FILTRO DE AIRE	COUVERCLE, FILTRE À AIR	1	
39	19422-00032	LABEL, CAUTION	ETIQUETA PRECAUCION	DÉCALQUE, AVERTISSEMENT	1	
47	38010-82460	KNOB	PERILLA	POIGNÉE	1	
<b>EC7600</b>	48	68005-91320	LABEL, TRADE	ETIQUETA DE IDENTIFICACIÓN	PLAQUE D'IDENTIFICATION	1
<b>EC7500</b>	48	68004-91320	LABEL, TRADE	ETIQUETA DE IDENTIFICACIÓN	PLAQUE D'IDENTIFICATION	1
	49	19401-00285	LABEL, INST	ETIQUETA DE FABRICANTE	PLAQUE D'IDENTIFICATION	1
	50	38010-82560	SCREW, PM SW	TORNILLO	VIS	2
	51	23627-21220	COLLAR	COLLAR	COLLET	2

CARBURETOR  
 CARBURADOR  
 CARBURATEUR  
 5- Rev. 1/03



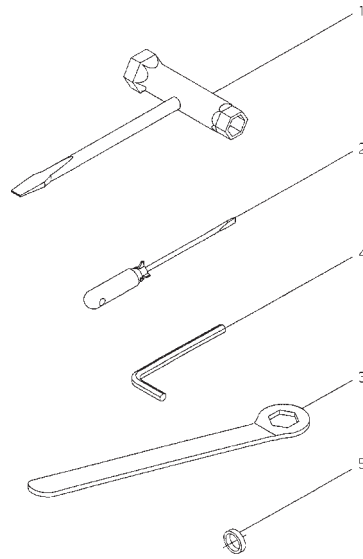
- 99909-156**
-  70030-81380
  -  22150-81270
  -  20036-81440
  -  22150-81230
  -  22100-81250

- 80550**
-  22150-81140
  -  22169-81180
  -  22169-81150
  -  22150-81290
  -  22150-81260
  - 

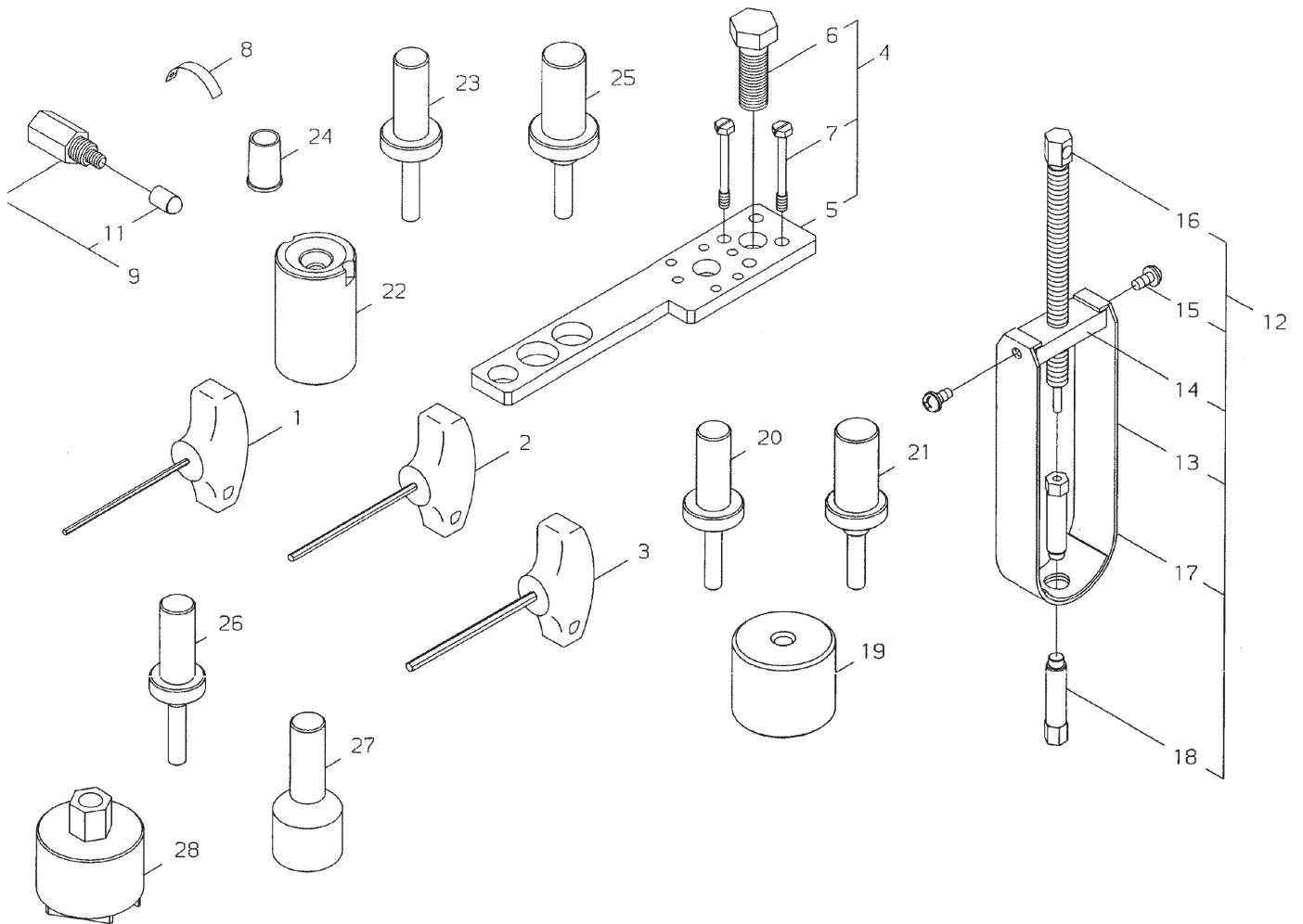
5- Rev. 1/03

Index No. Indice	Part Number Pieza No. Numero	Part Name	Descripción	Nom de la pièce	Qty. Qty. Cant.
<b>1</b>	<b>68002-81010</b>	<b>CABURETOR ASSY.</b>	<b>CARBURADOR, COMPLETO</b>	<b>CARBURATEUR, COMPLET</b>	<b>1</b>
2	70030-81380	SCREEN	MALLA METALICA	PARE-ÉTINCELLES	1
3	22150-81120	PUMP COVER ASSY.	TAPA, BOMBA	COUVERCLE DE LA POMPE	1
4	22150-81130	SCREW	TORNILLO	VIS	1
5	22150-81140	GASKET, PUMP	EMPAQUE, BOMBA	JOINT, POMPE	1
6	22169-81180	DIAPHRAGM, PUMP	DIAFRAGMA, BOMBA	MEMBRANE DE POMPE	1
7	22169-81150	DIAPHRAGM, PUMP	DIAFRAGMA, BOMBA	MEMBRANE DE POMPE	1
8	38010-81430	L NEEDLE	AGUJA DE REGULACION BAJA (L)	VIS DE RÉGLAGE "L"	1
9	22150-81290	GASKET, DIAPHRAGM	EMPAQUES/ DIAFRAGMA	JOINTS ET MEMBRANES	1
10	22150-81260	DIAPHRAGM	DIAFRAGMA	MEMBRANE	1
11	38010-81350	COVER, DIAPHRAGM	TAPA DEL DIAFRAGMA	COUVERCLE, MEMBRANE	1
12	22150-81270	SPRING LEVER	RESORTE, SEGURO	RESSORT DE LEVIER	1
13	20036-81440	NEEDLE VALVE	VALVULA, REGULADORA	POINTEAU	1
14	22150-81230	LEVER	PALANCA	LEVIER	1
15	22100-81250	PIN	PERNO GUIA	BOULON GUIDE	1
16	22100-81240	SCREW	TORNILLO	VIS	1
17	38010-81361	H NEEDLE	AGUJA DE REGULACION ALTA (H)	VIS DE RÉGLAGE "H"	1
18	22160-81390	STOPPER	PERNO	BOULON	1
19	22100-81360	SCREW	TORNILLO	VIS	2
20	20803-81140	SCREW	TORNILLO	VIS	1
21	22150-81340	THROTTLE VALVE	VALVULA, ACELERADOR	SOUPAPE D' ACCÉLÉRATEUR	1
22	22156-81410	IDLE SCREW	TORNILLO DE AJUSTE RALENTI	VIS DE RÉGLAGE RALENTI	1
23	22156-81420	SPRING IDLE	RESORTE, TORNILLO DE RALENTI	RESSORT, VIS DE RÉGLAGE	1
24	22150-81430	RETURN SPRING	RESORTE RETORNADOR	RESSORT DE RETOUR	1
25	38010-81370	SHAFT ASSY.	EJE	AXE	1
26	38010-81380	SPRING	RESORTE	RESSORT	1
27	20803-81150	SCREW	TORNILLO	VIS	1
28	38010-81390	CHOKE VALVE	VALVULA, ESTRANGULADOR	SOUPAPE, DE ETRANGLEUR	1
29	70030-81390	E-RING	RETENEDOR TIPO "E"	RONDELLE DE BLOCAGE	1
30	38010-81400	SHAFT ASSY.	EJE	AXE	1
31	22156-81380	LEVER	PALANCA	LEVIER	1
32	22100-81351	SCREW	TORNILLO	VIS	4
33	38010-81420	LEVER	PALANCA	LEVIER	1
34	20036-81185	WASHER	ARANDELA	RONDELLE	1
35	69014-81130	CAP, LIMITER	PROTECTOR, TORNILLO	PROTECTEUR VIS	2
	<b>80550</b>	<b>GASKET/DIA. KIT</b>	<b>KIT DE EMPAQUES/ DIAFRAGMA</b>	<b>EMSEMBLE DE JOINTS ET MEMBRANES</b>	<b>1</b>
	<b>99909-156</b>	<b>KWIK KIT</b>	<b>KIT DE REPARACION</b>	<b>JEU DE RÉPARATION, CARBURETEUR</b>	<b>1</b>

TOOL SET  
JUEGO DE HERRAMIENTOS  
ACCESSOIRES  
6- Rev. 1/03



7- Rev. 1/03



6- Rev. 1/03

Index No. Indice	Part Number Pieza No. Numero	Part Name	Descripción	Nom de la pièce	Qty. Qty. Cant.
1	72320-91410	PLUG WRENCH	LLAVE DE BUJIA	CLÉ À BOUGIE	1
2	22150-91160	DRIVER	GUIA	GUIDE	1
3	19020-17001	WRENCH	LLAVE	CLÉ	1
4	09026-06001	HEX WRENCH	LLAVE	CLÉ	1
5	15401-21030	COLLAR, 20MM	COLLAR, 20MM	COLLET, 20MM	1
5	15401-21032	COLLAR, 25.4MM	COLLAR, 25.4MM	COLLET, 25.4MM	1

7- Rev. 1/03

Index No. Indice	Part Number Pieza No. Numero	Part Name	Descripción	Nom de la pièce	Qty. Qty. Cant.
1	22155-96521	T-WRENCH 4MM	LLAVE	CLÉ	1
2	22155-96531	T-WRENCH 5MM	LLAVE	CLÉ	1
3	22155-96540	T-WRENCH 6MM	LLAVE	CLÉ	1
<b>4</b>	<b>22150-96101</b>	<b>PULLER ASSY.</b>	<b>EXTRACTOR, COMPLETO</b>	<b>EXTRACTEUR, COMPLET</b>	<b>1</b>
5	20000-96114	LEVER	PALANCA	LEVIER	1
6	22100-96121	CENTER BOLT	PERNO CENTRAL	BOULON CENTRAL	1
7	22102-96130	BOLT	PERNO	BOULON	2
8	20000-96210	AIR GAP GAUGE	CALIBRADOR DE HOLGURA	JAUGE D'ÉPAISSEUR	1
<b>9</b>	<b>22182-96601</b>	<b>STOPPER ASSY.</b>	<b>DÉTENTE, COMPLETO</b>	<b>ARRÊT, COMPLET</b>	<b>1</b>
11	22182-96621	CAP	TAPA	CAPUCHON	1
<b>12</b>	<b>22169-96300</b>	<b>PULLER ASSY.</b>	<b>EXTRACTOR, COMPLETO</b>	<b>EXTRACTEUR, COMPLET</b>	<b>1</b>
13	22155-96310	PULLER	EXTRACTOR	EXTRACTEUR	1
14	22155-96320	BOSS	SALIENTE	MOYEU	1
15	11204-06120	SCREW, PM	SALIENTE	MOYEU	2
16	22155-96340	BOLT	PERNO	BOULON	1
17	22169-96350	PIN ADAPTER	PASADOR ADAPTADOR	ADAPTATEUR D'AXE	1
18	22169-96360	GUIDE PIN	PASADOR	GUIDE DE L'AXE	1
19	22169-96410	HOLDER M	SOPORTE (M)	SUPPORT (M)	1
20	22169-96420	ROD OIL SEAL M	VARILLA (M)	TIGE (M)	1
21	22169-96430	ROD 6202	VARILLA 6202	TIGE 6202	1
22	38010-98010	HOLDER	SOPORTE	SUPPORT	1
23	22169-96450	ROD OIL SEAL C	VARILLA (C)	TIGE (C)	1
24	22169-96460	COLLAR OIL SEAL	COLLAR	COLLET	1
25	22169-96470	ROD 6203	VARILLA (6203))	TIGE (6203)	1
26	38010-98020	ROD	VARILLA	TIGE	1
27	38010-98040	ROD	VARILLA	TIGE	1
28	38010-98050	PULLER	EXTRACTOR	EXTRACTEUR	1



**shindaiwa**<sup>®</sup>

11975 SW Herman Road, Tualatin OR 97062 Item# 80664 03/09/12

