

FH235 Hedge Trimmer

FH235 Cortaseto

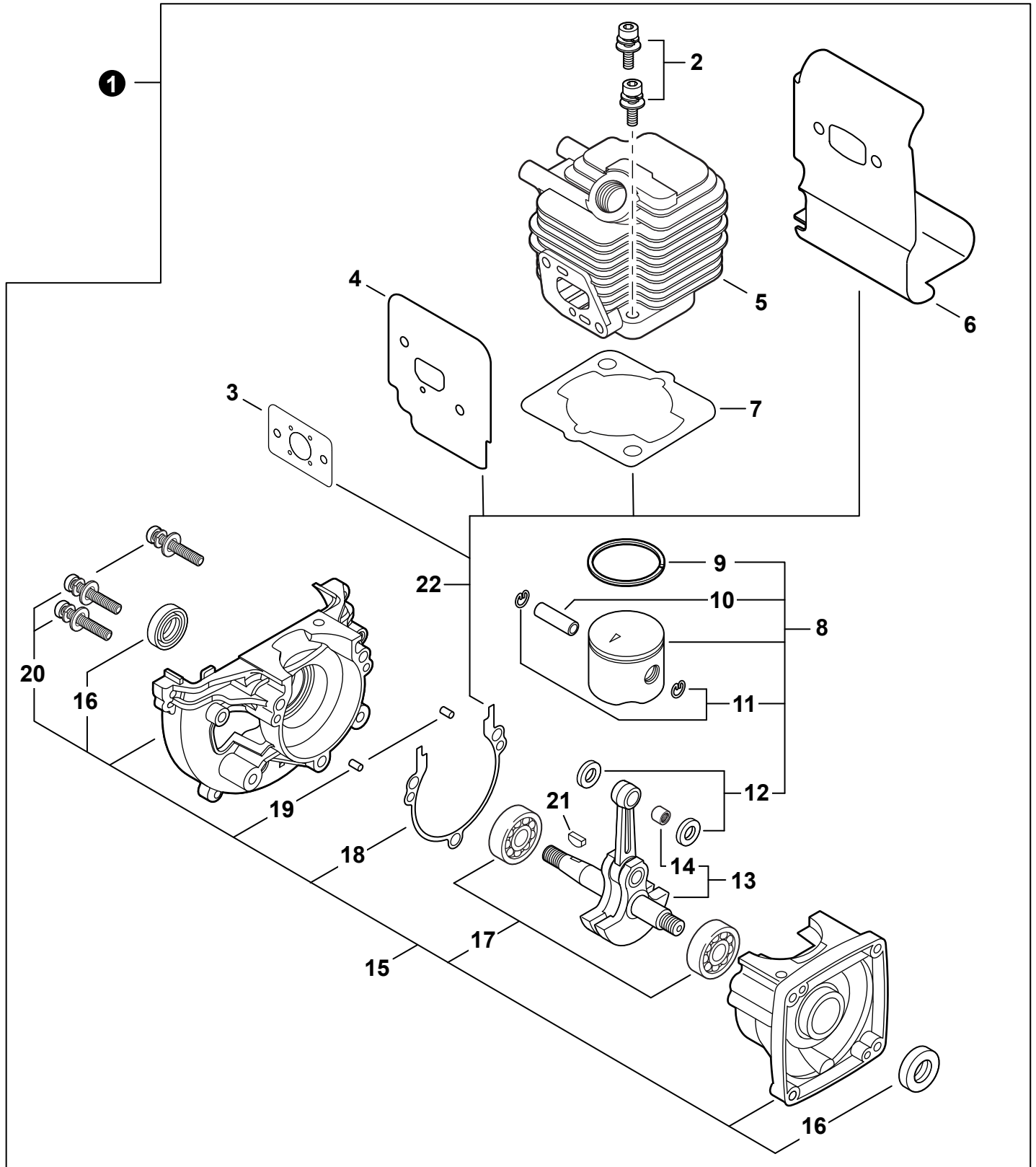


SERIAL NUMBERS / NÚMEROS DE SERIE
U57315001001 - U57315999999

Accessories for Shindaiwa products can be found at:
Los accesorios para los productos Shindaiwa se pueden encontrar en:
www.shindaiwa-usa.com/products/accessories.aspx

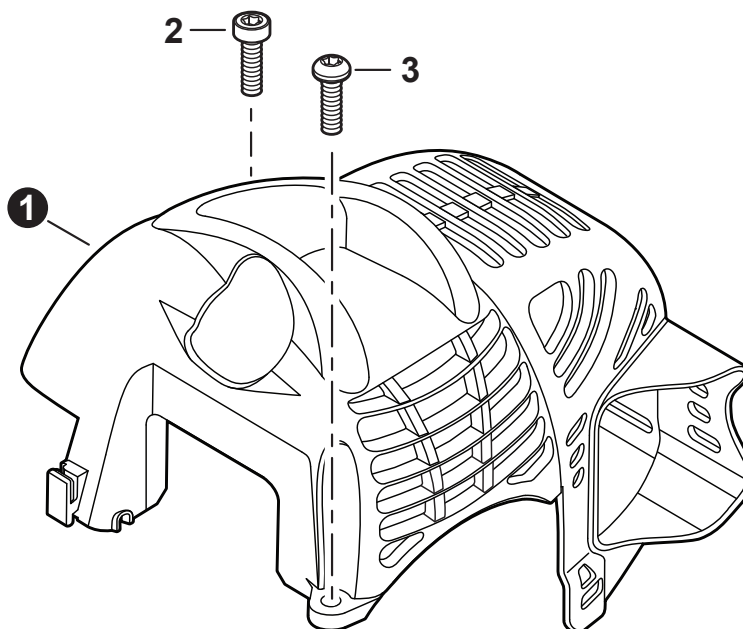
ENGINE2	GEAR CASE14
MOTOR	CAJA DE ENGRANAJES
ENGINE3	GEAR CASE15
MOTOR	CAJA DE ENGRANAJES
ENGINE COVER3	CUTTERS16
CUBIERTA DE MOTOR	CUCHILLAS
CARBURETOR4	CUTTERS17
CARBURADOR	CUCHILLAS
CARBURETOR5	CUTTING HEAD KIT17
CARBURADOR	CABEZAL DE CORTE
INTAKE6	LABELS18
ADMISIÓN	ETIQUETAS
EXHAUST7	TOOLS19
ESCAPE	HERRAMIENTAS
IGNITION8	MAINTENANCE KITS19
ENCENDIDO	JUEGOS DE MANTENIMIENTO
STARTER9	BULK PIPE20
ARRANCADOR	TUBO AL POR MAYOR
FUEL SYSTEM10	BULK STARTER ROPE20
SISTEMA DE COMBUSTIBLE	CUERDA DEL ARRANCADOR AL POR MAYOR
FAN CASE11	
CAJA DE VENTILADOR	
MAIN PIPE12	
TUBO PRINCIPAL	
THROTTLE CONTROL13	
CONTROL DEL ACELERADOR	

ENGINE
MOTOR



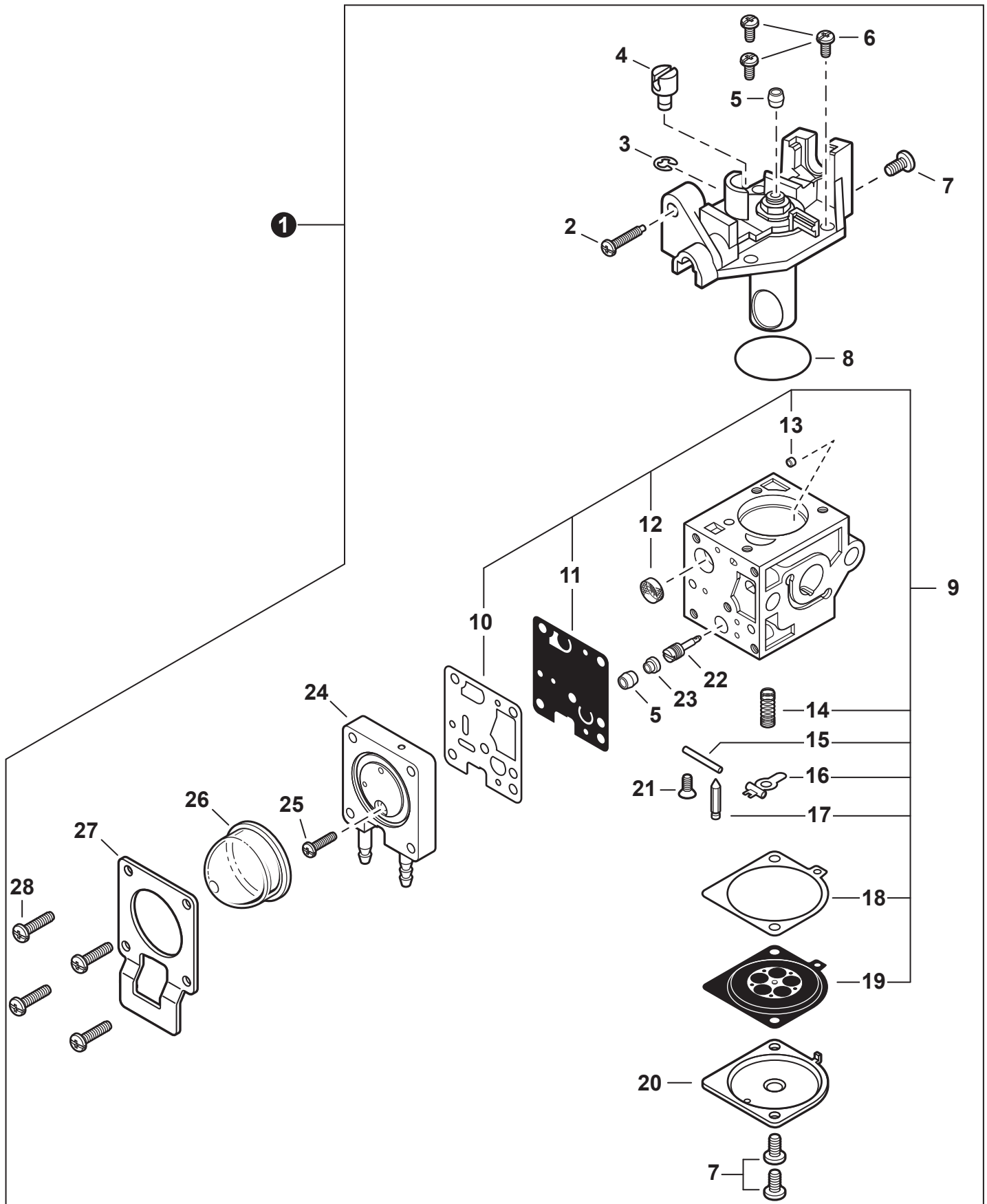
ENGINE
MOTOR

NO.	PART NUMBER	QTY.	DESCRIPTION	DESCRIPCIÓN
1	SB1124	1	SHORT BLOCK	BLOQUE CORTO
2	90016205022	2	+BOLT 5x22	+PERNO 5x22
3	V103002190	1	+GASKET, INTAKE	+EMPAQUETADURA DE ADMISIÓN
4	V103001360	1	+HEAT SHIELD, INTAKE	+PROTECTOR TÉRMICO DEL ADMISIÓN
5	A130002320	1	+CYLINDER	+CILINDRO
6	V104000850	1	+HEAT SHIELD, EXHAUST	+PROTECTOR TÉRMICO DEL ESCAPE
7	10101044332	1	+GASKET, CYLINDER	+EMPAQUETADURA DE CILINDRO
8	P021051490	1	+PISTON KIT	+JUEGO DE PISTÓN
9	A101000090	1	++RING, PISTON	++ANILLO DEL PISTÓN
10	10001311520	1	++PIN, PISTON 8	++PASADOR DEL PISTÓN 8
11	10001504630	2	++RING, SNAP	++ANILLO RETENEDOR
12	10001411520	2	++WASHER, THRUST	++ARANDELA DE EMPUJE
13	A011001410	1	+CRANKSHAFT ASSY	+MONTAJE DE CIGÜEÑAL
14	V553000060	1	++BEARING, NEEDLE 8	++COJINETE DE AGUJAS 8
15	10020452133	1	+CRANKCASE KIT	+JUEGO DE CÁRTER
16	10021242031	2	++SEAL, OIL 12	++SELLO DE ACEITE 12
17	9403536201	2	++BEARING, BALL 6201	++COJINETE DE BOLAS 6201
18	10024242030	1	++GASKET, CRANKCASE	++EMPAQUETADURA DE CÁRTER
19	90033040080	2	++PIN, LOCATING 4x8	++PASADOR DE POSICIONAMIENTO 4x8
20	90016205028	3	++BOLT 5x28	++PERNO 5x28
21	10014212330	1	+KEY, WOODRUFF	+CHAVETA WOODRUFF
22	P021051670	1	GASKET KIT: ENGINE, INTAKE, EXHAUST	JUEGO DE EMPAQUETADURA - MOTOR, ADMISIÓN, ESCAPE

**ENGINE COVER**
CUBIERTA DE MOTOR

NO.	PART NUMBER	QTY.	DESCRIPTION	DESCRIPCIÓN
1	A160003261	1	COVER, ENGINE	CUBIERTA DE MOTOR
2	V805000150	1	BOLT, TORX 5x16	PERNO TORX 5x16
3	V805000000	1	BOLT, TORX 5x16	PERNO TORX 5x16

CARBURETOR
CARBURADOR



+ Denotes item is part of an assembly
++ Denotes item is part of a sub-assembly

+ Denota artículo forma parte de una asamblea
++ Denota artículo forma parte de un submontaje

Effective 03/01/23

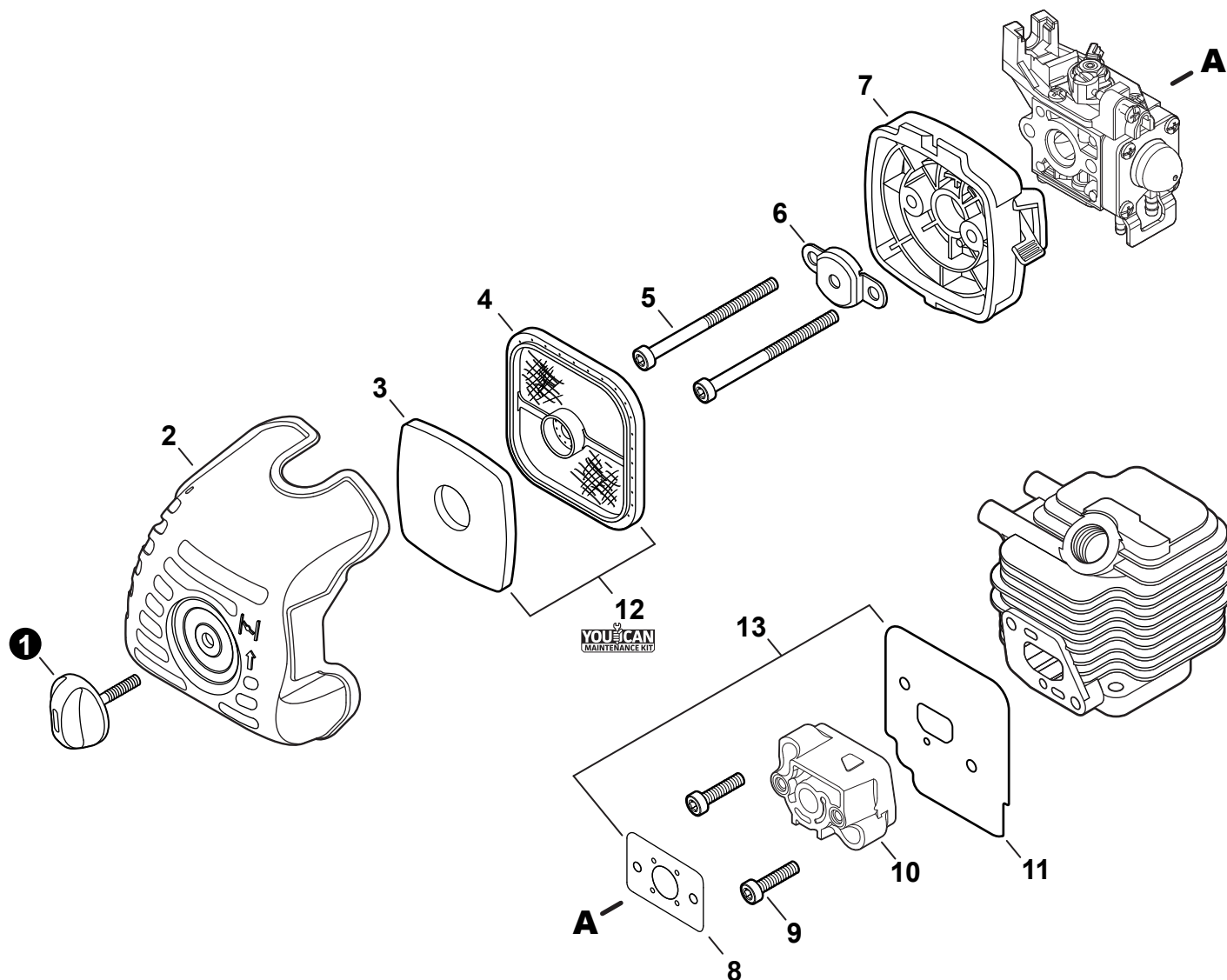
CARBURETOR

CARBURADOR

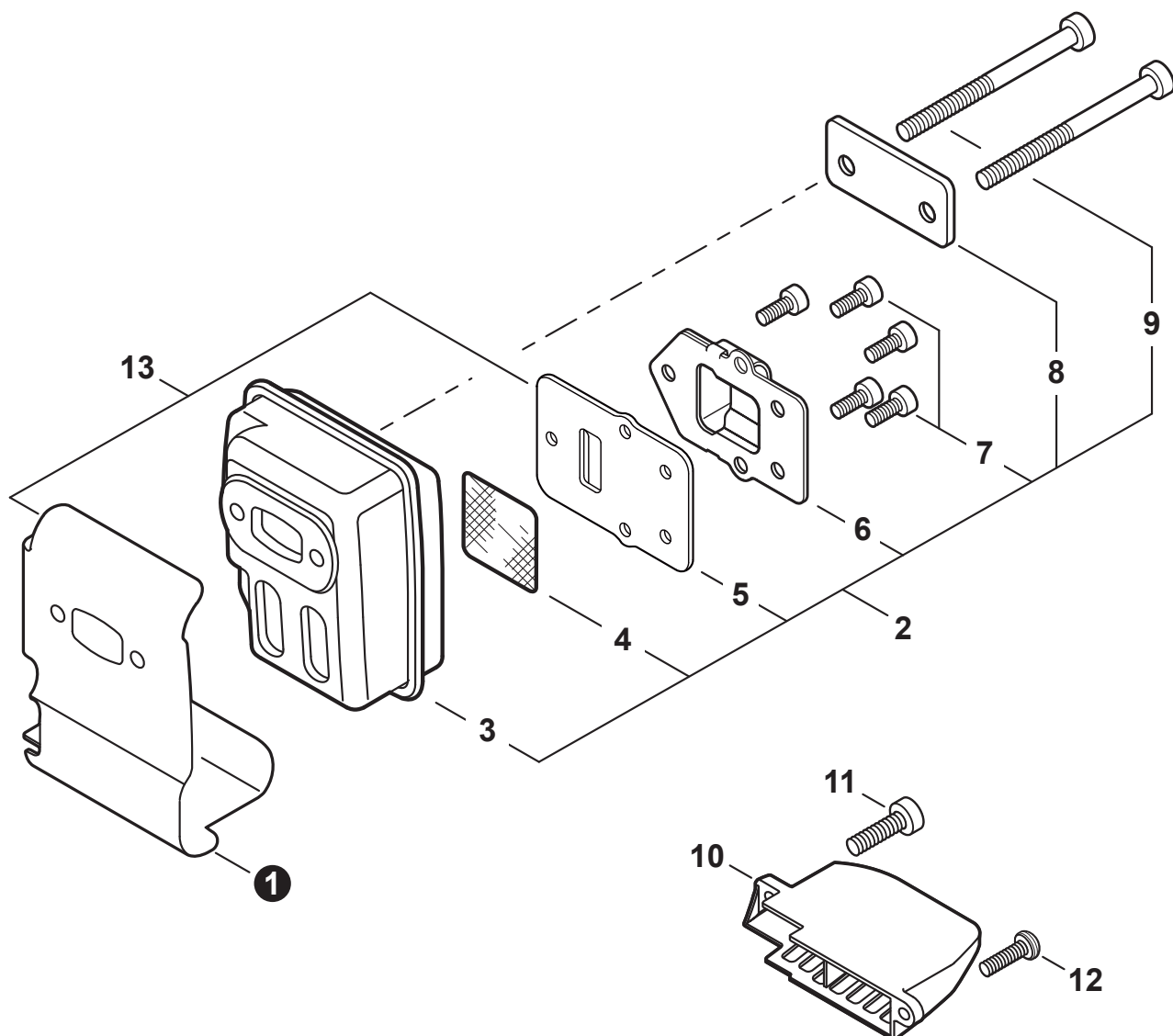
NO.	PART NUMBER	QTY.	DESCRIPTION	DESCRIPCIÓN
1	A021004801	1	CARBURETOR - GL-3A	CARBURADOR - GL-3A
2	A941000010	1	+SCREW, THROTTLE ADJUST	+TORNILLO AJUSTE DE TENSION DEL ACELERADOR
3	A928000000	1	+E-RING	+RETENEDOR TIPO "E"
4	A927000010	1	+SWIVEL	+CONECTOR GIRATORIO
5	A259000060	2	+PLUG	+TAPÓN
6	A913000060	3	+SCREW	+TORNILLO
7	A913000090	3	+SCREW	+TORNILLO
8	A937000000	1	+O-RING	+JUNTA TÓRICA
9	P021052570	1	+REPAIR KIT	+JUEGO DE REPARACIÓN
10		1	++GASKET, PUMP	++EMPAQUETADURA DE LA BOMBA
11		1	++DIAPHRAGM, PUMP	++DIAFRAGMA DE LA BOMBA
12		1	++SCREEN, FUEL INLET	++MALLA FILTRADORA
13		1	++GUIDE, ROLLER	++GUÍA DE RODILLO
14		1	++SPRING, METERING LEVER	++RESORTE PALANCA DE MEDICIÓN
15		1	++PIN, METERING LEVER	++PASADOR DE PALANCA DE MEDICIÓN
16		1	++LEVER, METERING	++PALANCA DE MEDICIÓN
17		1	++VALVE, INLET NEEDLE	++VÁLVULA REGULADORA
18		1	++GASKET, METERING DIAPHRAGM	++EMPAQUETADURA DIAFRAGMA DE MEDICIÓN
19		1	++DIAPHRAGM, METERING	++DIAFRAGMA DE MEDICIÓN
20	A936000010	1	+COVER, METERING DIAPHRAGM	+TAPA DE DIAFRAGMA DE MEDICIÓN
21	A913000050	1	+SCREW	+TORNILLO
22	A939000010	1	+NEEDLE, HIGH SPEED	+AGUJA DE REGULACION ALTA (H)
23	A940000010	1	+CAP, LIMITER	+PROTECTOR DE TORNILLO
24	A944000020	1	+BODY ASSY, PURGE	+MONTAJE DE CUERPO DE PURGA
25	A913000070	1	+SCREW	+TORNILLO
26	A914000010	1	+BULB, PURGE	+BULBO DE PURGA
27	A915000000	1	+RETAINER, PURGE BULB	+RETENEDOR DE BULBO DE PURGA
28	A913000080	4	+SCREW	+TORNILLO

INTAKE

ADMISIÓN



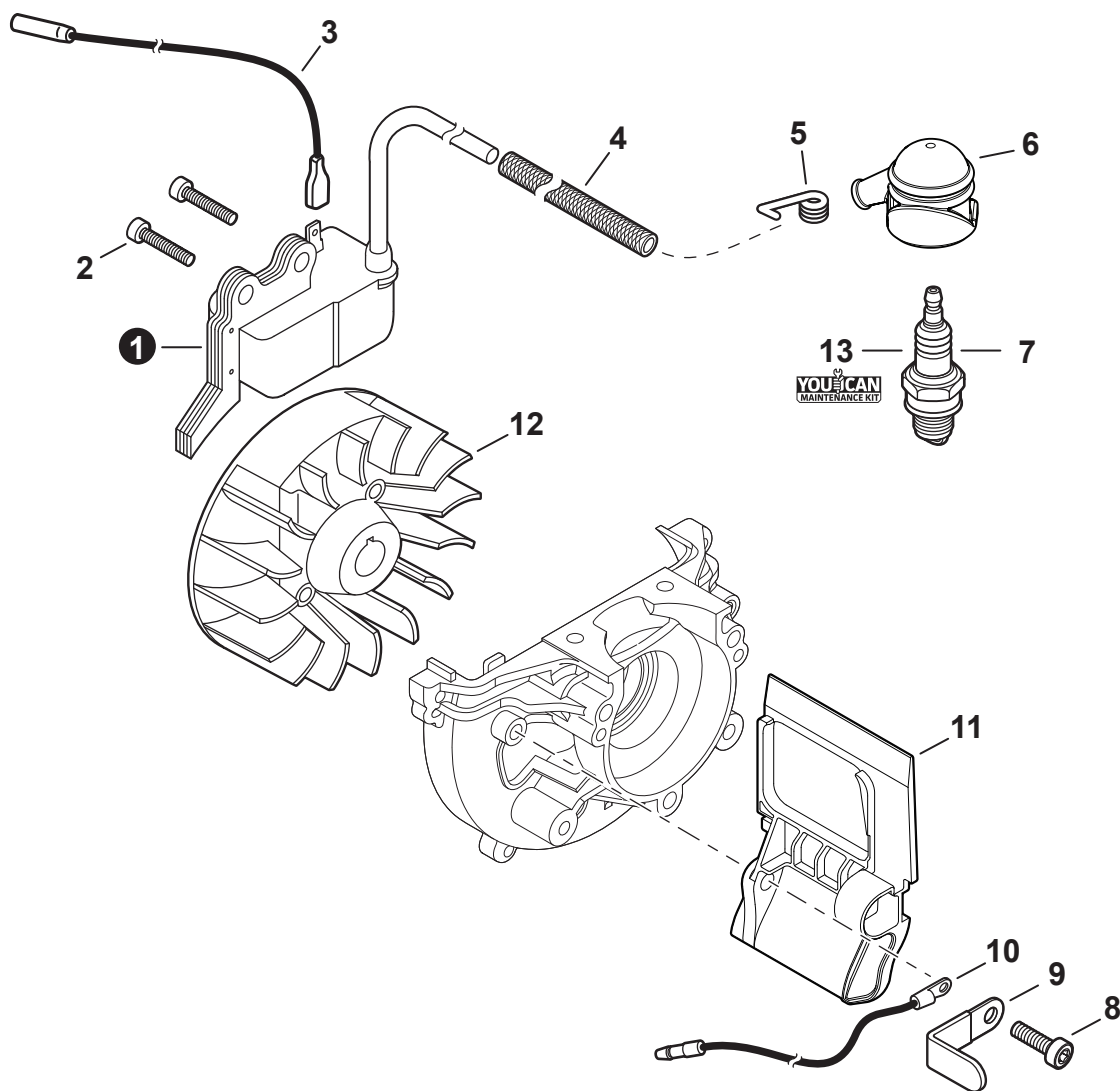
NO.	PART NUMBER	QTY.	DESCRIPTION	DESCRIPCIÓN
1	V299000520	1	THUMBSCREW	TORNILLO DE OREJETAS
2	A232001860	1	COVER, AIR FILTER	CUBIERTA DEL FILTRO DE AIRE
3	A226001790	1	PRE-FILTER, FOAM	PRÉ-FILTRO DE ESPUMA
4	A226001410	1	FILTER, AIR - DOUBLE LAYER	FILTRO DE AIRE - CAPA DOBLE
5	V805000190	2	BOLT, TORX 5x55	PERNO TORX 5x55
6	12901152730	1	PLATE, PREVENT	PLACA DE PREVENCIÓN
7	P021043650	1	CASE, AIR FILTER	CAJA DEL FILTRO DE AIRE
8	V103002190	1	GASKET, INTAKE	EMPAQUETADURA DE ADMISIÓN
9	V805000160	2	BOLT, TORX 5x20	PERNO TORX 5x20
10	A200001120	1	INSULATOR, INTAKE	AISLADOR DE ADMISIÓN
11	V103001360	1	HEAT SHIELD, INTAKE	PROTECTOR TÉRMICO DEL ADMISIÓN
12	84015Y	1	TUNE-UP KIT - YOU CAN™	JUEGO DE PUESTA A PUNTO - YOU CAN™
13	P021051670	1	GASKET KIT: ENGINE, INTAKE, EXHAUST	JUEGO DE EMPAQUETADURA - MOTOR, ADMISIÓN, ESCAPE

EXHAUST
 ESCAPE


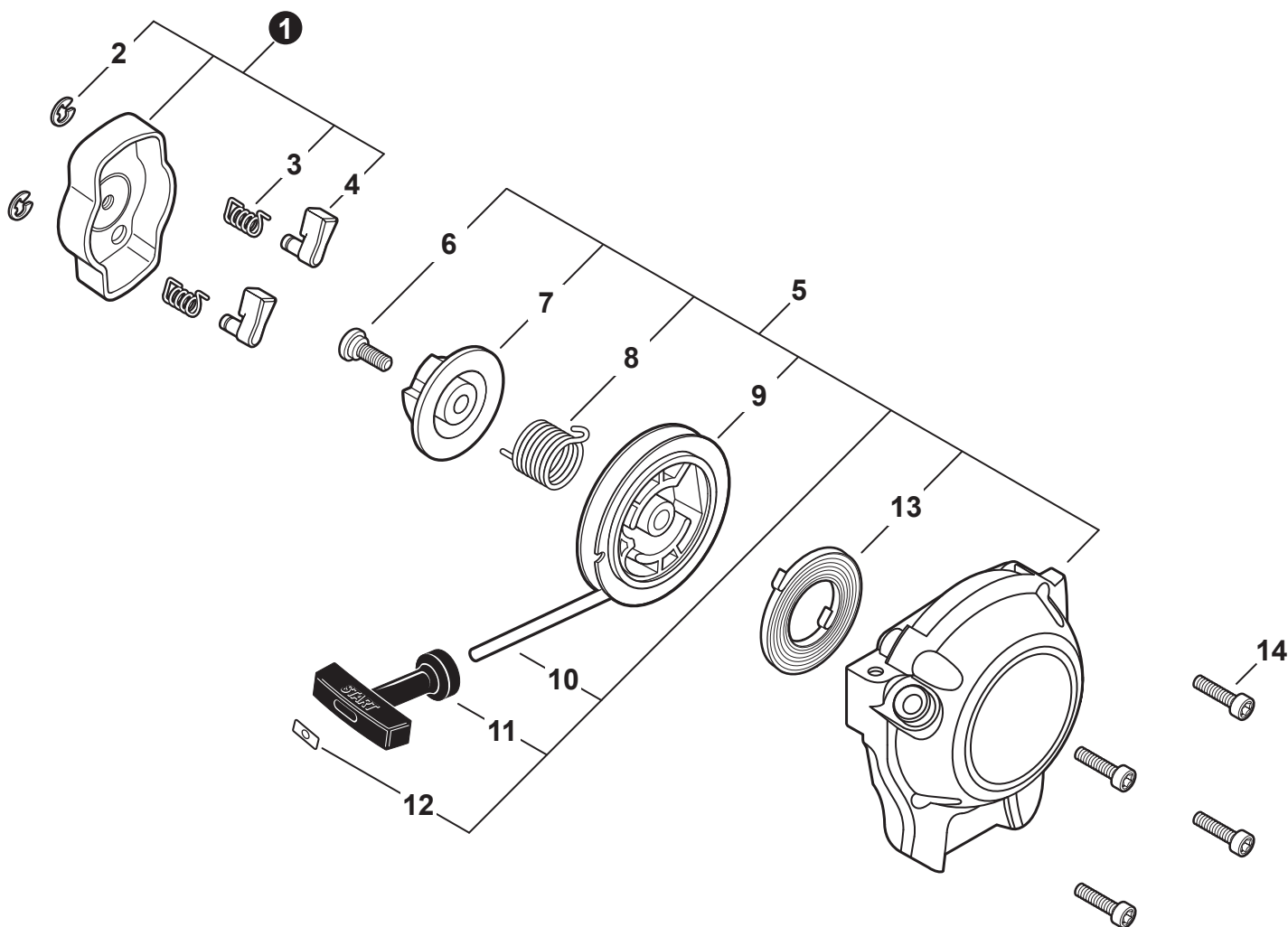
NO.	PART NUMBER	QTY.	DESCRIPTION	DESCRIPCIÓN
1	V104000850	1	HEAT SHIELD, EXHAUST	PROTECTOR TÉRMICO DEL ESCAPE
2	P021036112	1	MUFFLER ASSY	MONTAJE DE SILENCIADOR
3	A300000811	1	+MUFFLER	+SILENCIADOR
4	14586240630	1	+SCREEN, SPARK ARRESTER	+SUPRESOR DE CHISPAS
5	V104001761	1	+GASKET, EXHAUST	+EMPAQUETADURA DE ESCAPE
6	A313000600	1	+GUIDE, EXHAUST	+GUÍA DE ESCAPE
7	V804000030	5	+BOLT, TORX 4x8	+PERNO TORX 4x8
8	V150000371	1	+PLATE, EYE	+PLACA
9	V805000190	2	+BOLT, TORX 5x55	+PERNO TORX 5x55
10	A320000480	1	COVER, MUFFLER	CUBIERTA DEL SILENCIADOR
11	V805000150	1	BOLT, TORX 5x16	PERNO TORX 5x16
12	V805000000	1	BOLT, TORX 5x16	PERNO TORX 5x16
13	P021051670	1	GASKET KIT: ENGINE, INTAKE, EXHAUST	JUEGO DE EMPAQUETADURA - MOTOR, ADMISIÓN, ESCAPE

IGNITION

ENCENDIDO



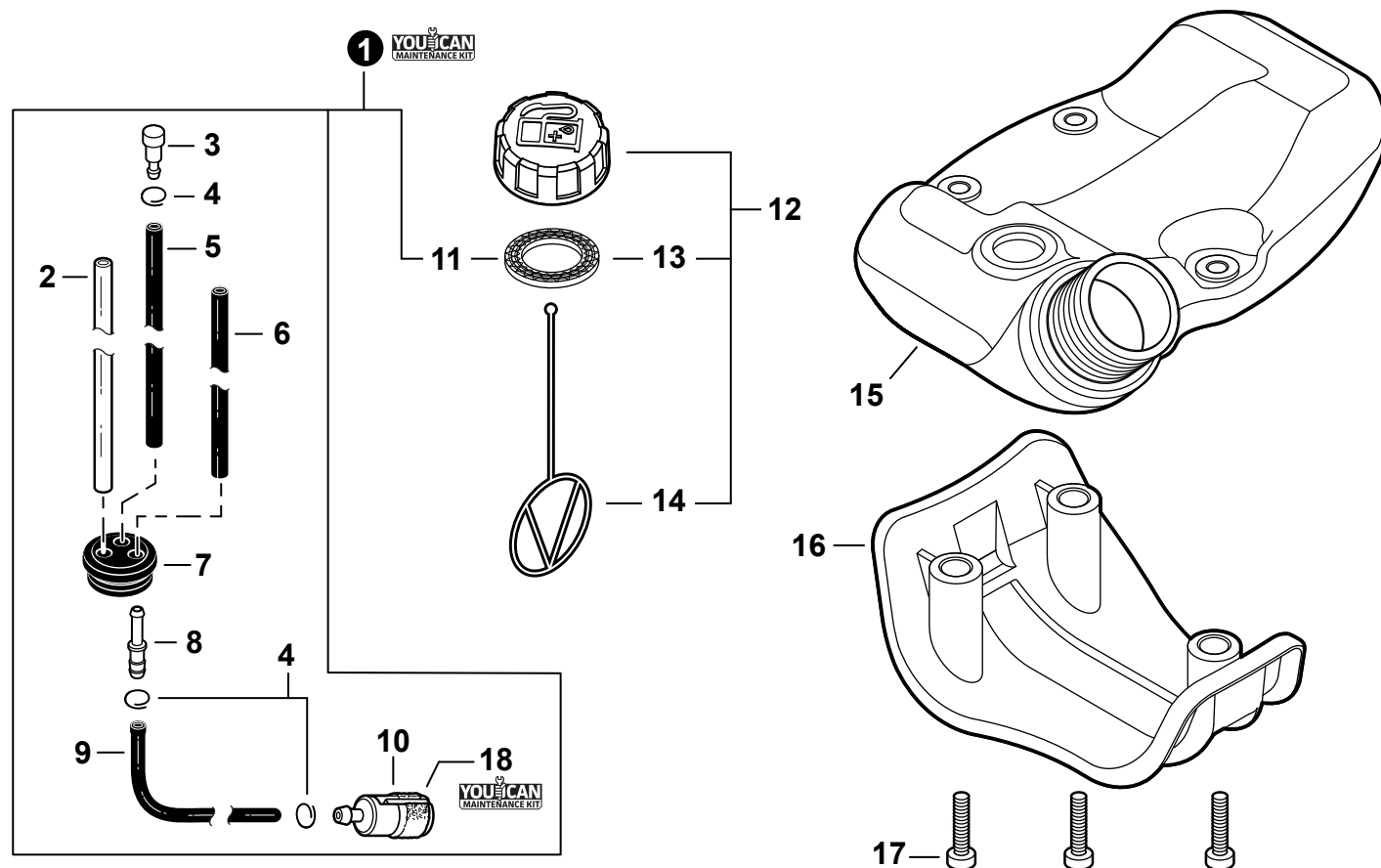
NO.	PART NUMBER	QTY.	DESCRIPTION	DESCRIPCIÓN
1	A411001690	1	COIL, IGNITION	BOBINA DE ENCENDIDO
2	V804000070	2	BOLT, TORX 4x20	PERNO TORX 4x20
3	V485001120	1	LEAD - IGNITION L= 210	CABLE DE ENCENDIDO L= 210
4	V475007510	1	TUBE, INSULATOR	TUBO AISLANTE
5	A426000010	1	TERMINAL, SPARK PLUG	TERMINAL DE BUJÍA
6	A427000210	1	CAP, SPARK PLUG	TAPA DE BUJÍA
7	A425000000	1	SPARK PLUG - BPMR8Y	BUJÍA - BPMR8Y
8	V805000140	1	BOLT, TORX 5x12	PERNO TORX 5x12
9	15911621231	1	CLAMP	ABRAZADERA
10	16201427230	1	LEAD - GROUND L= 115	CABLE DE TIERRA L= 115
11	A209000990	1	PLATE, INSULATOR	PLACA AISLANTE
12	A409001310	1	FLYWHEEL	VOLANTE
13	84015Y	1	TUNE-UP KIT - YOU CAN™	JUEGO DE PUESTA A PUNTO - YOU CAN™

STARTER
 ARRANCADOR


NO.	PART NUMBER	QTY.	DESCRIPTION	DESCRIPCIÓN
1	A052000180	1	PAWL ASSY, STARTER	MONTAJE DE TRINQUETE
2	P022002100	2	+E-RING 4	+RETENEDOR TIPO "E" 4
3	17723412220	2	+SPRING, RETURN	+RESORTE DE RETORNO
4	P022006850	2	+PAWL, STARTER	+TRINQUETE
5	A051001322	1	STARTER ASSY, RECOIL	MONTAJE DE ARRANCADOR AUTORRETRÁCTIL
6	V253000310	1	+SCREW 5	+TORNILLO 5
7	A525000020	1	+PLATE, CAM	+PLACA DE LEVA
8	P022008270	1	+SPRING, TORSION	+RESORTE DE TORSIÓN
9	A506000500	1	+REEL, ROPE	+CARRETE DE CUERDA
10	P022008260	1	+ROPE, STARTER 3x700	+CUERDA DEL ARRANCADOR 3x700
11	17722827030	1	+GRIP, STARTER	+AGARRE DEL ARRANCADOR
12	P022037670	1	+RETAINER, ROPE	+RETENEDOR DE CUERDA
13	P022019680	1	+SPRING, RECOIL	+RESORTE RECULAR
14	V804000060	4	BOLT, TORX 4x16	PERNO TORX 4x16

FUEL SYSTEM

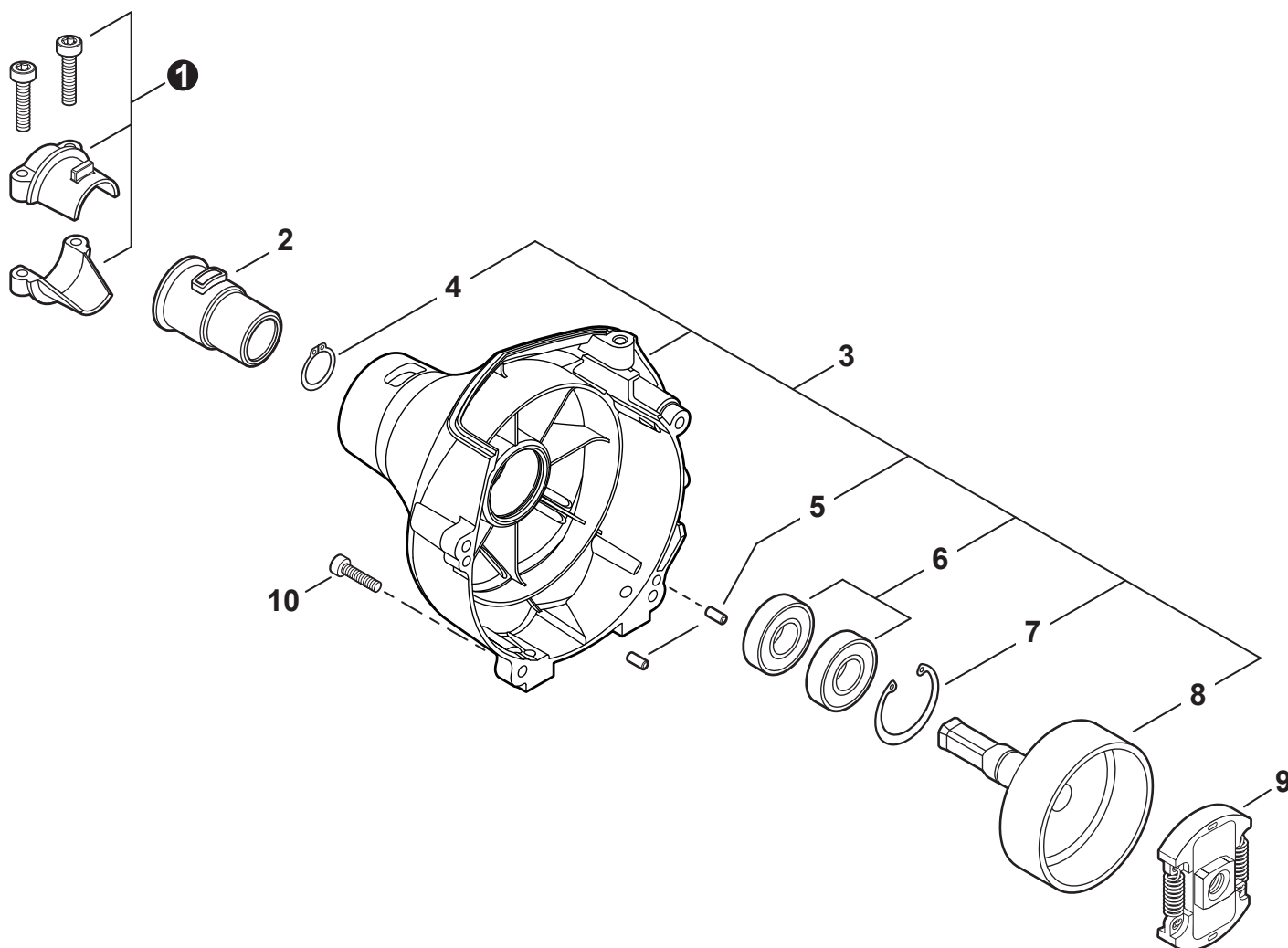
SISTEMA DE COMBUSTIBLE



NO.	PART NUMBER	QTY.	DESCRIPTION	DESCRIPCIÓN
1	84025Y	1	FUEL SYSTEM KIT - YOUCAN™	KIT DEL SISTEMA DE COMBUSTIBLE - YOUCAN™
2	13201256030	1	+PIPE, FUEL 3x6x80 YELLOW	+TUBO DE COMBUSTIBLE 3x6x80 AMARILLO
3	A356000031	1	+VENT ASSY	+VÁLVULA DE RESPIRADERO
4	V490001240	3	+CLIP 6	+SUJETADOR 6
5	V471001211	1	+PIPE, FUEL 3x5x90 BLACK	+TUBO DE COMBUSTIBLE 3x5x90 NEGRO
6	V471005620	1	+PIPE, FUEL 3x5.5x74 BLACK	+TUBO DE COMBUSTIBLE 3x5.5x74 NEGRO
7	13211546730	1	+GROMMET, FUEL 5	+OJAL DE COMBUSTIBLE 5
8	V186000520	1	+CONNECTOR, PIPE 5x3.5	+CONECTOR DE TUBO 5x3.5
9	V470002460	1	+PIPE, FUEL 3x5x90L BLACK	+TUBO DE COMBUSTIBLE 3x5x90L NEGRO
10	A369000480	1	+FILTER, FUEL	+FILTRO DE COMBUSTIBLE
11	V107000210	1	+GASKET, FUEL CAP	+EMPAQUETADURA DE TAPA DE COMBUSTIBLE
12	P021053040	1	CAP ASSY, FUEL	MONTAJE DE TAPA DE COMBUSTIBLE
13	V107000210	1	+GASKET, FUEL CAP	+EMPAQUETADURA DE TAPA DE COMBUSTIBLE
14	A365000060	1	+CONNECTOR, CAP L= 123	+CONECTOR DE TAPA L= 123
15	A350000930	1	TANK, FUEL	TANQUE DE COMBUSTIBLE
16	A175000070	1	GUARD, FUEL TANK	PROTECTOR, TANQUE DE COMBUSTIBLE
17	V805000170	3	BOLT, TORX 5x25	PERNO TORX 5x25
18	84015Y	1	TUNE-UP KIT - YOUCAN™	JUEGO DE PUESTA A PUNTO - YOUCAN™

FAN CASE

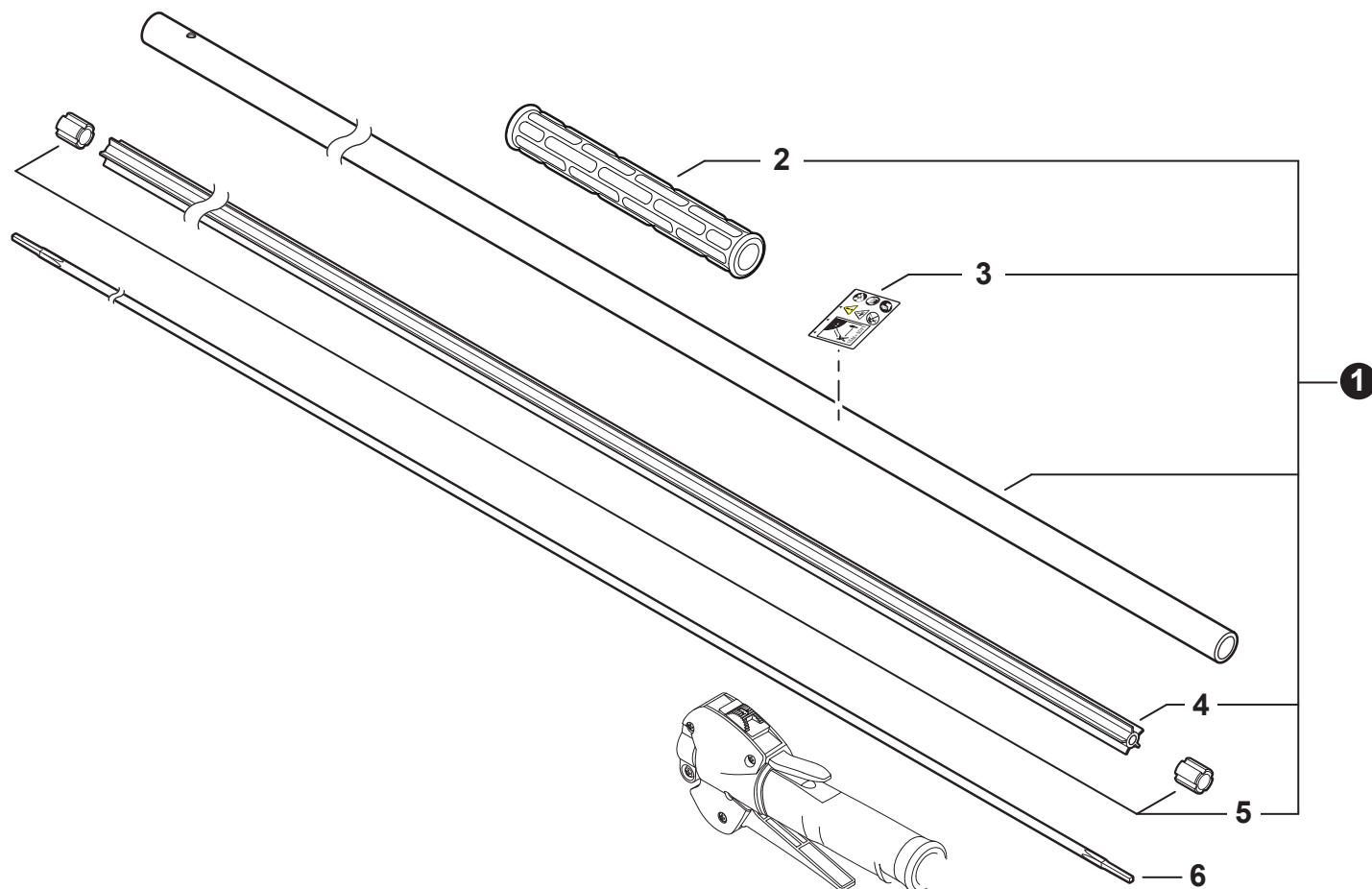
CAJA DE VENTILADOR



NO.	PART NUMBER	QTY.	DESCRIPTION	DESCRIPCIÓN
1	P021043640	1	HOLDER KIT	JUEGO DE SUJETADOR
2	61091055230	1	CUSHION 25	AMORTIGUADOR 25
3	P021043631	1	COVER ASSY, FAN	MONTAJE DE CUBIERTA DE VENTILADOR
4	90070100012	1	+RING, SNAP 12	+ANILLO RETENEDOR 12
5	V622000020	2	+PIN, LOCATING 4	+PASADOR DE POSICIONAMIENTO 4
6	90080706001	2	+BEARING, BALL 6001	+COJINETE DE BOLAS 6001
7	90070200028	1	+RING, SNAP 28	+ANILLO RETENEDOR 28
8	17500548931	1	+DRUM, CLUTCH	+TAMBOR DE EMBRAGUE
9	A056000780	1	CLUTCH ASSY	MONTAJE DE EMBRAGUE
10	V804000060	4	BOLT, TORX 4x16	PERNO TORX 4x16

MAIN PIPE

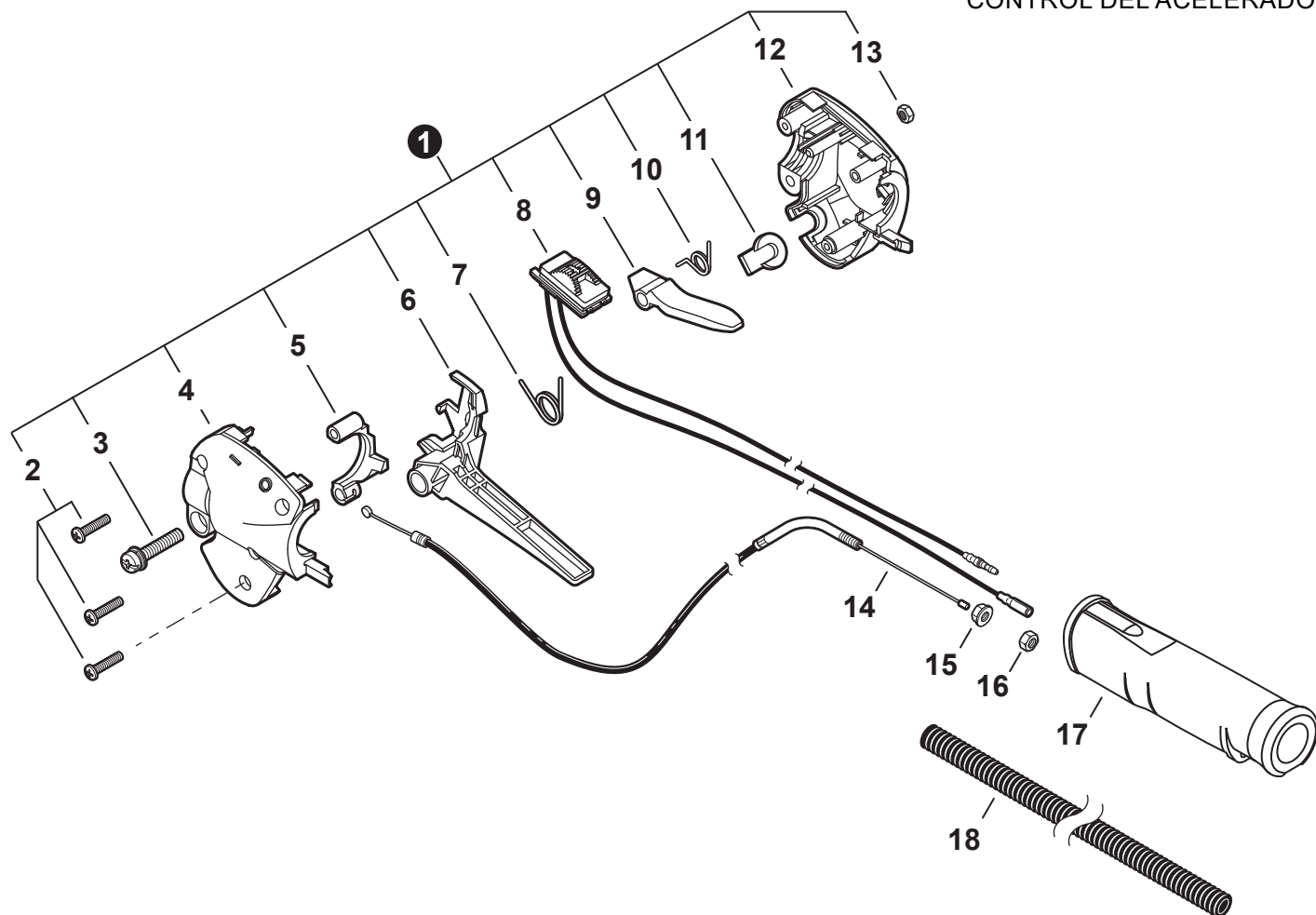
TUBO PRINCIPAL



NO.	PART NUMBER	QTY.	DESCRIPTION	DESCRIPCIÓN
1	C050002860	1	MAIN PIPE ASSY	MONTAJE DE TUBO PRINCIPAL
2	C403000470	1	+GRIP, FRONT	+AGARRE DELANTERO
3	X505011540	1	+LABEL - CAUTION	+ETIQUETA DE PRECAUCIÓN
4	C507000360	1	+LINER - FLEXIBLE	+FORRO - FLEXIBLE
5	61024644730	2	+STOPPER	+RETENEDOR
6	C506000560	1	DRIVESHAFT - FLEXIBLE	EJE DE MANDO - FLEXIBLE

THROTTLE CONTROL

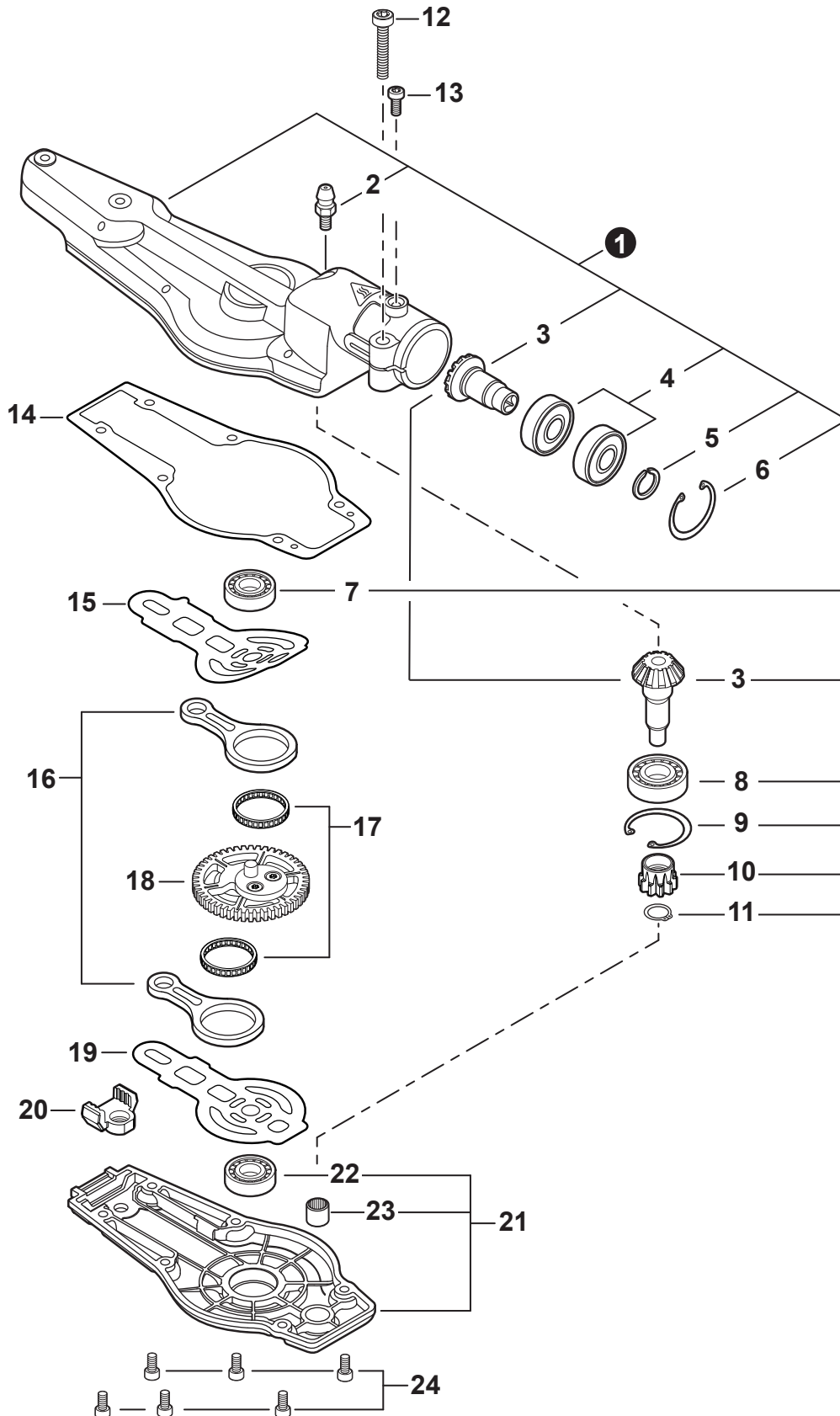
CONTROL DEL ACELERADOR



NO.	PART NUMBER	QTY.	DESCRIPTION	DESCRIPCIÓN
1	P021043720	1	THROTTLE CONTROL ASSY	MONTAJE DE CONTROL DE ACELERADOR
2	P022032480	3	+SCREW	+TORNILLO
3	V805000150	1	+BOLT, TORX 5x16	+PERNO TORX 5x16
4	P022025700	1	+CONTROL HANDLE - LEFT	+MANGO DE CONTROL IZQUIERDO
5	C461000020	1	+LOCKOUT, THROTTLE	+SEGURO DEL ACELERADOR
6	C450000480	1	+TRIGGER, THROTTLE	+GATILLO DEL ACELERADOR
7	P022025820	1	+SPRING, THROTTLE RETURN	+RESORTE DEL ACELERADOR
8	P022035260	1	+SWITCH, ON-OFF	+INTERRUPTOR DE ENCENDIDO-APAGADO
9	C460000190	1	+LEVER, THROTTLE LOCKOUT	+PALANCA SEGURO DEL ACELERADOR
10	V452000500	1	+SPRING, THROTTLE LOCKOUT	+RESORTE SEGURO DEL ACELERADOR
11	P022025790	1	+PLUG	+TAPÓN
12	P022035250	1	+CONTROL HANDLE - RIGHT	+MANGO DE CONTROL DERECHO
13	90050000005	1	+NUT M5	+TUERCA M5
14	V430004510	1	CABLE, THROTTLE	CABLE DEL ACELERADOR
15	90051800006	1	NUT, FLANGE M6	TUERCA-BRIDA M6
16	90050200006	1	NUT M6	TUERCA M6
17	C403000612	1	GRIP, HANDLE	AGARRE
18	V475007800	1	TUBE, PROTECTIVE	TUBO DE PROTECCIÓN

GEAR CASE

CAJA DE ENGRANAJES



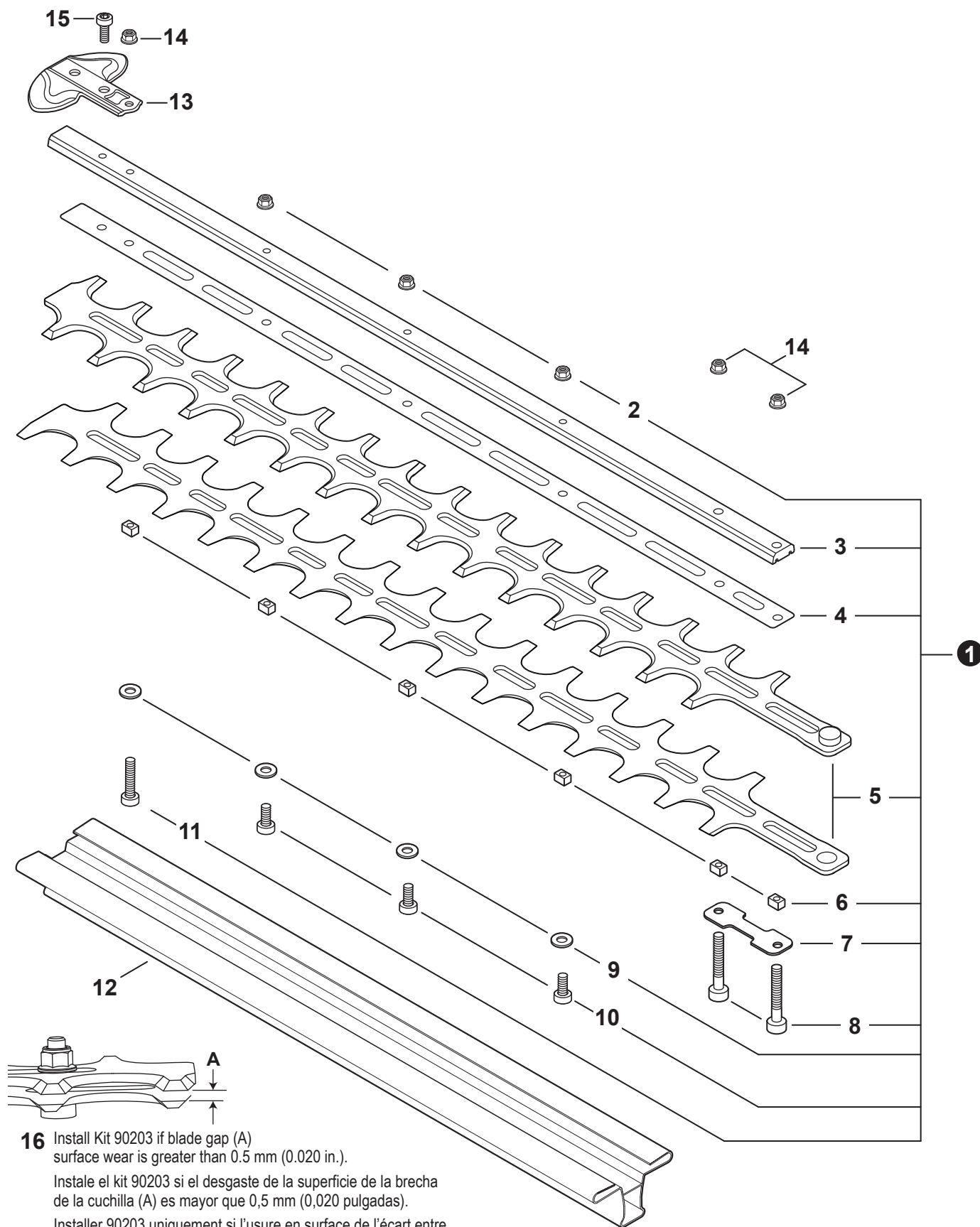
GEAR CASE

CAJA DE ENGRANAJES

NO.	PART NUMBER	QTY.	DESCRIPTION	DESCRIPCIÓN
1	P100002211	1	GEAR CASE ASSY	MONTAJE DE CAJA DE ENGRANAJES
2	V187000080	1	+FITTING, GREASE	+ENGRASADOR
3	P021054200	1	+GEAR SET, BEVEL	+JUEGO DE ENGRANAJES CÓNICO
4	90085706901	2	+BEARING, BALL 6901	+COJINETE DE BOLAS 6901
5	90070600012	1	+RING, SNAP 12	+ANILLO RETENEDOR 12
6	90070200024	1	+RING, SNAP 24	+ANILLO RETENEDOR 24
7	90080000608	1	+BEARING, BALL 608	+COJINETE DE BOLAS 608
8	90080036001	1	+BEARING, BALL 6001	+COJINETE DE BOLAS 6001
9	90070200028	1	+RING, SNAP 28	+ANILLO RETENEDOR 28
10	V650000730	1	+GEAR, SPUR	+ENGRANAJE RECTO
11	90070100008	1	+RING, RETAINING 8	+ANILLO DE RETENCIÓN 8
12	V805000170	1	BOLT, TORX 5x25	PERNO TORX 5x25
13	V805000130	1	BOLT, TORX 5x10	PERNO TORX 5x10
14	V110000200	1	GASKET, GEAR CASE	EMPAQUETADURA DE CAJA DE ENGRANAJES
15	V150004320	1	PLATE, WEAR	PLACA DE DESGASTE
16	C532000530	2	ROD, CONNECTING	BIELA
17	V572000000	2	BEARING, NEEDLE 30	COJINETE DE AGUJAS 30
18	V060000130	1	GEAR, SPUR	ENGRANAJE RECTO
19	V150004310	1	PLATE, WEAR	PLACA DE DESGASTE
20	V541000620	1	SEAL	SELLO
21	P100003631	1	COVER ASSY, GEAR CASE	MONTAJE DE TAPA DEL CAJA DE ENGRANAJES
22	90080000608	1	+BEARING, BALL 608	+COJINETE DE BOLAS 608
23	V551000000	1	+BEARING, NEEDLE	+COJINETE DE AGUJAS
24	V804000050	6	BOLT, TORX 4x12	PERNO TORX 4x12

CUTTERS

CUCHILLAS



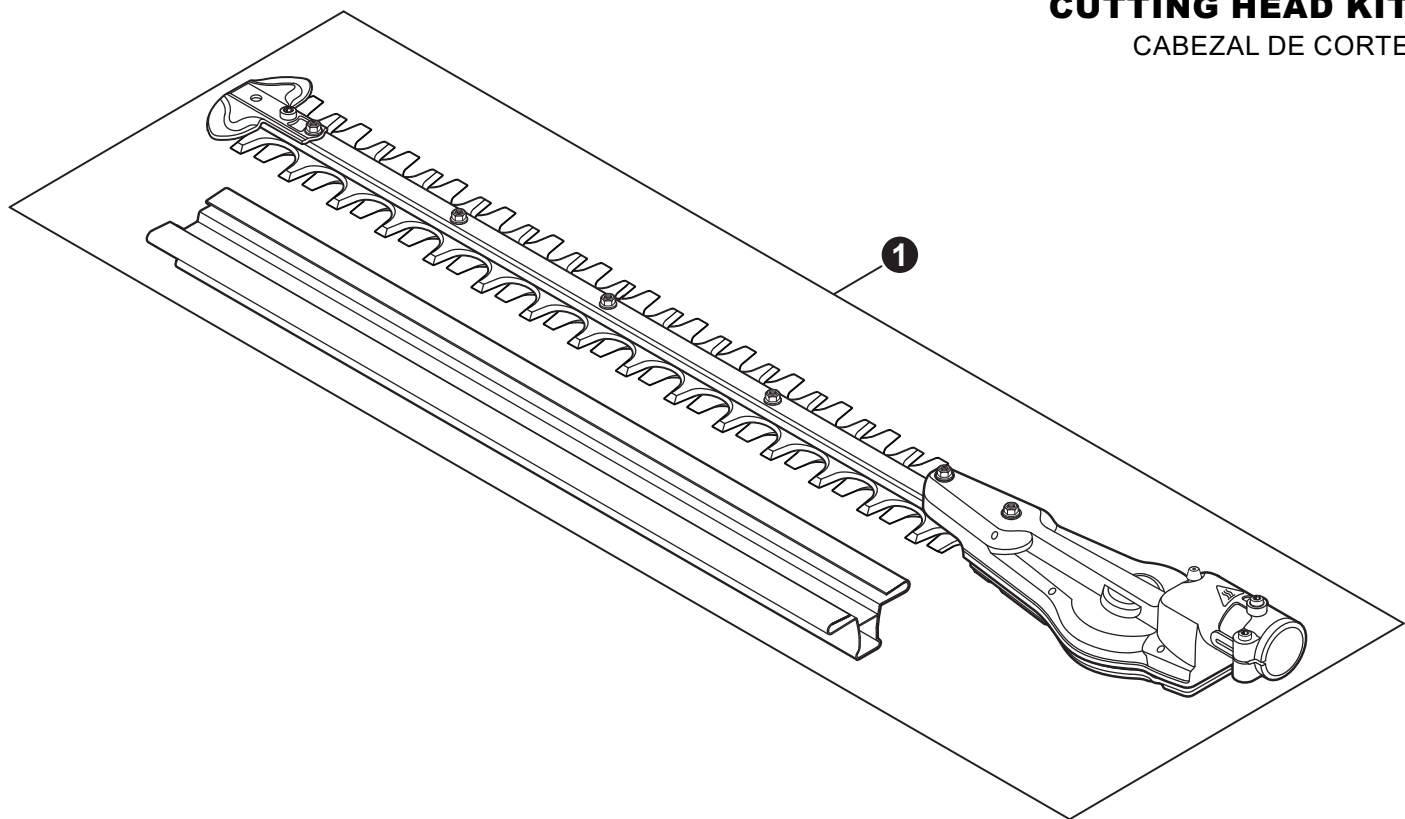
CUTTERS

CUCHILLAS

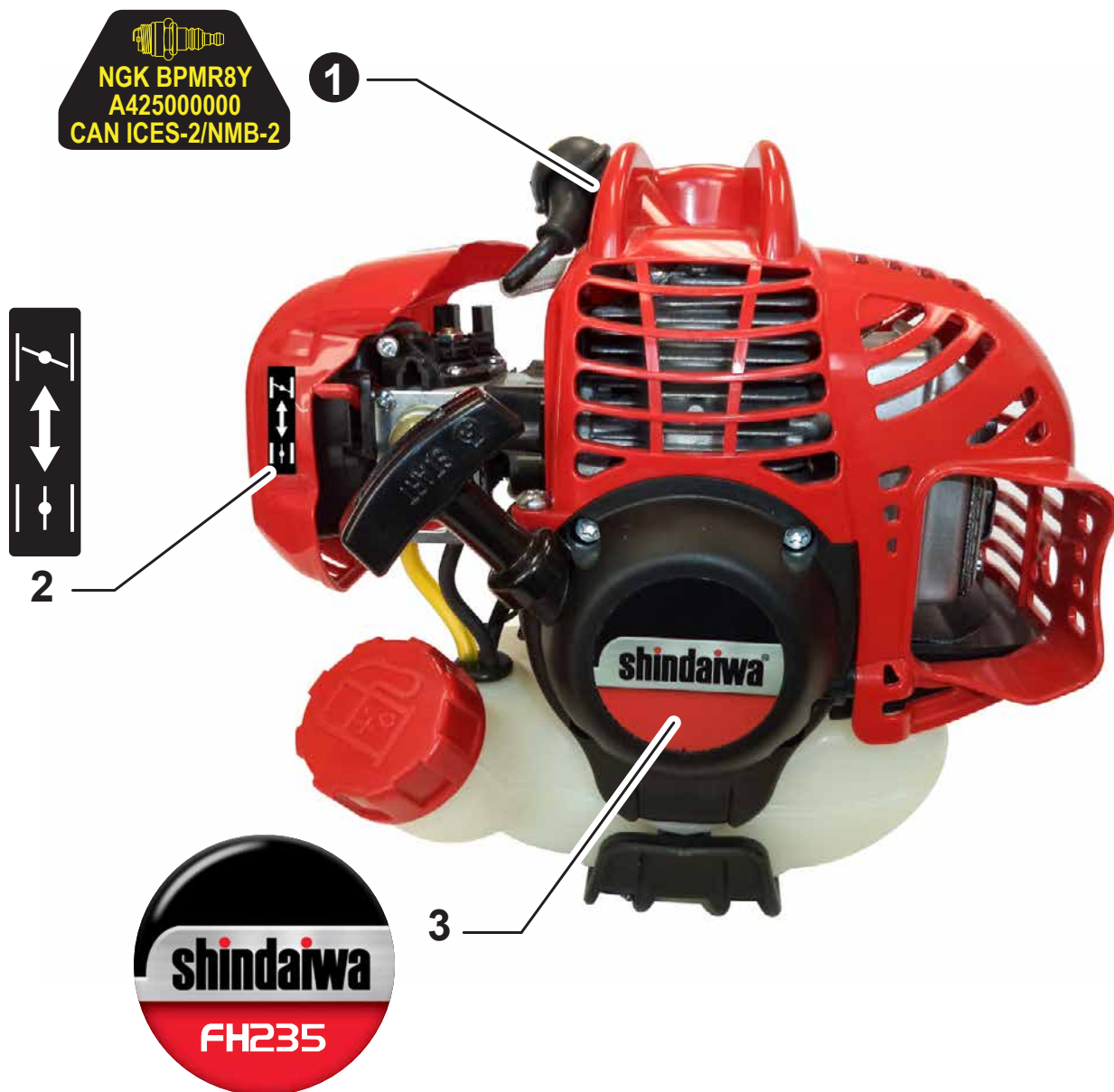
NO.	PART NUMBER	QTY.	DESCRIPTION	DESCRIPCIÓN
1	X041000610	1	CUTTER ASSY, 20"	MONTAJE DE CUCHILLA 50 CM
2	9210805000	3	+NUT, FLANGE M5	+TUERCA-BRIDA M5
3	X425001030	1	+SUPPORT, CUTTER 20"	+SOPORTE DE LA CUCHILLA 50 CM
4	X425001040	1	+PLATE, CUTTER 20"	+PLACA DE CORTE 50 CM
5	X411001360	2	+CUTTER, 20"	+CUCHILLA 50 CM
6	V353000250	6	+GUIDE, BLADE 5	+GUÍA DE CUCHILLA 5
7	V150004330	1	+PLATE, EYE	+PLACA
8	V805000180	2	+BOLT, TORX 5x30	+PERNO TORX 5x30
9	V303000290	4	+WASHER	+ARANDELA
10	V805000160	3	+BOLT, TORX 5x20	+PERNO TORX 5x20
11	V805000170	1	+BOLT, TORX 5x25	+PERNO TORX 5x25
12	X495000800	1	SCABBARD	FUNDA
13	E278000311	1	GUARD, TIP	PROTECTOR DE PUNTA
14	9210805000	3	NUT, FLANGE M5	TUERCA-BRIDA M5
15	V805000120	1	BOLT, TORX 5x8	PERNO TORX 5x8
16	90203	1	BLADE KIT, ADJUSTABLE	JUEGO DE CUCHILLA AJUSTABLE

CUTTING HEAD KIT

CABEZAL DE CORTE



NO.	PART NUMBER	QTY.	DESCRIPTION	DESCRIPCIÓN
1	9001033	1	CUTTING HEAD KIT	MONTAJE DE CABEZAL DE CORTE

LABELS
 ETIQUETAS


NO.	PART NUMBER	QTY.	DESCRIPTION	DESCRIPCIÓN
1	X532004970	1	LABEL - SPARK PLUG - BPMR8Y	ETIQUETA DE BUJÍA BPMR8Y
2	89033252730	1	LABEL - CHOKE	ETIQUETA DEL ESTRANGULADOR
3	X562000920	1	LABEL - SHINDAIWA - FH235	ETIQUETA SHINDAIWA - FH235



NO.	PART NUMBER	QTY.	DESCRIPTION	DESCRIPCIÓN
1	X605000060	1	WRENCH, T27 80x30	LLAVE T27 80x30

MAINTENANCE KITS
 JUEGOS DE MANTENIMIENTO

NO.	PART NUMBER	QTY.	DESCRIPTION	DESCRIPCIÓN
1	P021051670	1	GASKET KIT: ENGINE, INTAKE, EXHAUST	JUEGO DE EMPAQUETADURA - MOTOR, ADMISIÓN, ESCAPE
2	10024242030	1	+GASKET, CRANKCASE	+EMPAQUETADURA DE CÁRTER
3	10101044332	1	+GASKET, CYLINDER	+EMPAQUETADURA DE CILINDRO
4	V103002190	1	+GASKET, INTAKE	+EMPAQUETADURA DE ADMISIÓN
5	V103001360	1	+HEAT SHIELD, INTAKE	+PROTECTOR TÉRMICO DEL ADMISIÓN
6	V104000850	1	+HEAT SHIELD, EXHAUST	+PROTECTOR TÉRMICO DEL ESCAPE
7	V104001761	1	+GASKET, EXHAUST	+EMPAQUETADURA DE ESCAPE
8	84015Y	1	TUNE-UP KIT - YOUCAN™	JUEGO DE PUESTA A PUNTO - YOUCAN™
9	A369000480	1	+FILTER, FUEL	+FILTRO DE COMBUSTIBLE
10	A226001410	1	+FILTER, AIR - DOUBLE LAYER	+FILTRO DE AIRE - CAPA DOBLE
11	A226001790	1	+PRE-FILTER, FOAM	+PRÉ-FILTRO DE ESPUMA
12	A425000000	1	+SPARK PLUG - BPMR8Y	+BUJÍA - BPMR8Y
13	84025Y	1	FUEL SYSTEM KIT - YOUCAN™	KIT DEL SISTEMA DE COMBUSTIBLE - YOUCAN™
14	13201256030	1	+PIPE, FUEL 3x6x80 YELLOW	+TUBO DE COMBUSTIBLE 3x6x80 AMARILLO
15	A356000031	1	+VENT ASSY	+VÁLVULA DE RESPIRADERO
16	V490001240	3	+CLIP 6	+SUJETADOR 6
17	V471001211	1	+PIPE, FUEL 3x5x90 BLACK	+TUBO DE COMBUSTIBLE 3x5x90 NEGRO
18	V471005620	1	+PIPE, FUEL 3x5.5x74 BLACK	+TUBO DE COMBUSTIBLE 3x5.5x74 NEGRO
19	13211546730	1	+GROMMET, FUEL 5	+OJAL DE COMBUSTIBLE 5
20	V186000520	1	+CONNECTOR, PIPE 5x3.5	+CONECTOR DE TUBO 5x3.5
21	V470002460	1	+PIPE, FUEL 3x5x90L BLACK	+TUBO DE COMBUSTIBLE 3x5x90L NEGRO
22	A369000480	1	+FILTER, FUEL	+FILTRO DE COMBUSTIBLE
23	V107000210	1	+GASKET, FUEL CAP	+EMPAQUETADURA DE TAPA DE COMBUSTIBLE
24	P005003120	1	+BULB, PURGE	+BULBO DE PURGA

BULK PIPE

TUBO AL POR MAYOR

NO.	PART NUMBER	QTY.	DESCRIPTION	DESCRIPCIÓN
1	90014	1	BULK PIPE - 3x5 MM BLACK (4 PIECESx2 M)	TUBO AL POR MAYOR 3x5 MM NEGRO (4 PIEZASx2 M)
2	90015	1	BULK PIPE - 3x6 MM BLACK (4 PIECESx2 M)	TUBO AL POR MAYOR 3x6 MM NEGRO (4 PIEZASx2 M)
3	90016	1	BULK PIPE - 3x7 MM BLACK (4 PIECESx2 M)	TUBO AL POR MAYOR 3x7 MM NEGRO (4 PIEZASx2 M)
4	90017	1	BULK PIPE - 3x6 MM CLEAR (4 PIECESx2 M)	TUBO AL POR MAYOR 3x6 MM TRANSPARENTE (4 PIEZASx2 M)
5	90018	1	BULK PIPE - 2x4 MM CLEAR (4 PIECESx2 M)	TUBO AL POR MAYOR 2x4 MM TRANSPARENTE (4 PIEZASx2 M)

BULK STARTER ROPE

CUERDA DEL ARRANCADOR AL POR MAYOR

NO.	PART NUMBER	QTY.	DESCRIPTION	DESCRIPCIÓN
1	99944435000	1	BULK STARTER ROPE - 2.3 MMx61 M	CUERDA DEL ARRANCADOR AL POR MAYOR 2.3 MMx61 M
2	99944440000	1	BULK STARTER ROPE - 3.0 MMx61 M	CUERDA DEL ARRANCADOR AL POR MAYOR 3.0 MMx61 M
3	99944445000	1	BULK STARTER ROPE - 3.5 MMx61 M	CUERDA DEL ARRANCADOR AL POR MAYOR 3.5 MMx61 M
4	99944450000	1	BULK STARTER ROPE - 4.0 MMx61 M	CUERDA DEL ARRANCADOR AL POR MAYOR 4.0 MMx61 M
5	99944455000	1	BULK STARTER ROPE - 4.4 MMx61 M	CUERDA DEL ARRANCADOR AL POR MAYOR 4.4 MMx61 M
6	99944460000	1	BULK STARTER ROPE - 4.8 MMx61 M	CUERDA DEL ARRANCADOR AL POR MAYOR 4.8 MMx61 M