

FH235 Hedge Trimmer

FH235 Cortaseto

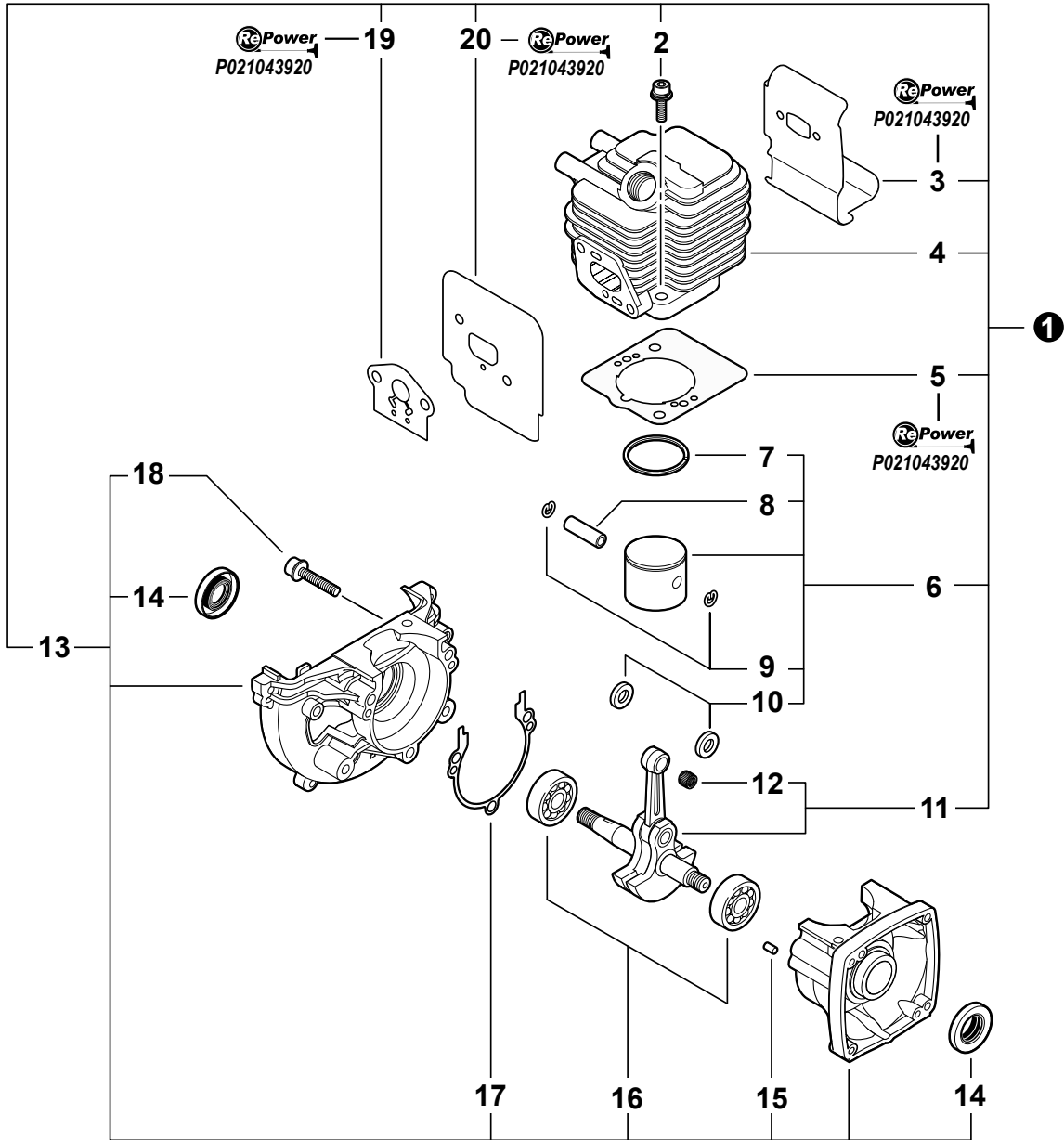


SERIAL NUMBERS / NÚMEROS DE SERIE
T45111001001 - T45111999999

Accessories for Shindaiwa products can be found at:
Accesorios por productos Shindaiwa se puede encontrar en:
www.shindaiwa-usa.com/products/accessories.aspx

ENGINE	2	THROTTLE CONTROL	12
MOTOR		CONTROL DEL ACELERADOR	
ENGINE	3	MAIN PIPE	13
MOTOR		TUBO PRINCIPAL	
CARBURETOR	4	BLADES, GEAR CASE	14
CARBURADOR		CUCHILLAS, CAJA DE ENGRANAJES	
CARBURETOR	5	BLADES, GEAR CASE	15
CARBURADOR		CUCHILLAS, CAJA DE ENGRANAJES	
INTAKE	6	LABELS	16
ADMISIÓN		ETIQUETAS	
EXHAUST	7	REPOWER MAINTENANCE KITS	17
ESCAPE		KITS DE MANTENIMIENTO REPOWER	
RECOIL STARTER	8		
ARRANCADOR AUTORRETRÁCTIL			
IGNITION	9		
ENCENDIDO			
FUEL SYSTEM	10		
SISTEMA DE COMBUSTIBLE			
FAN COVER / CLUTCH	11		
CUBIERTA DEL VENTILADOR / EMBRAGUE			

ENGINE
MOTOR



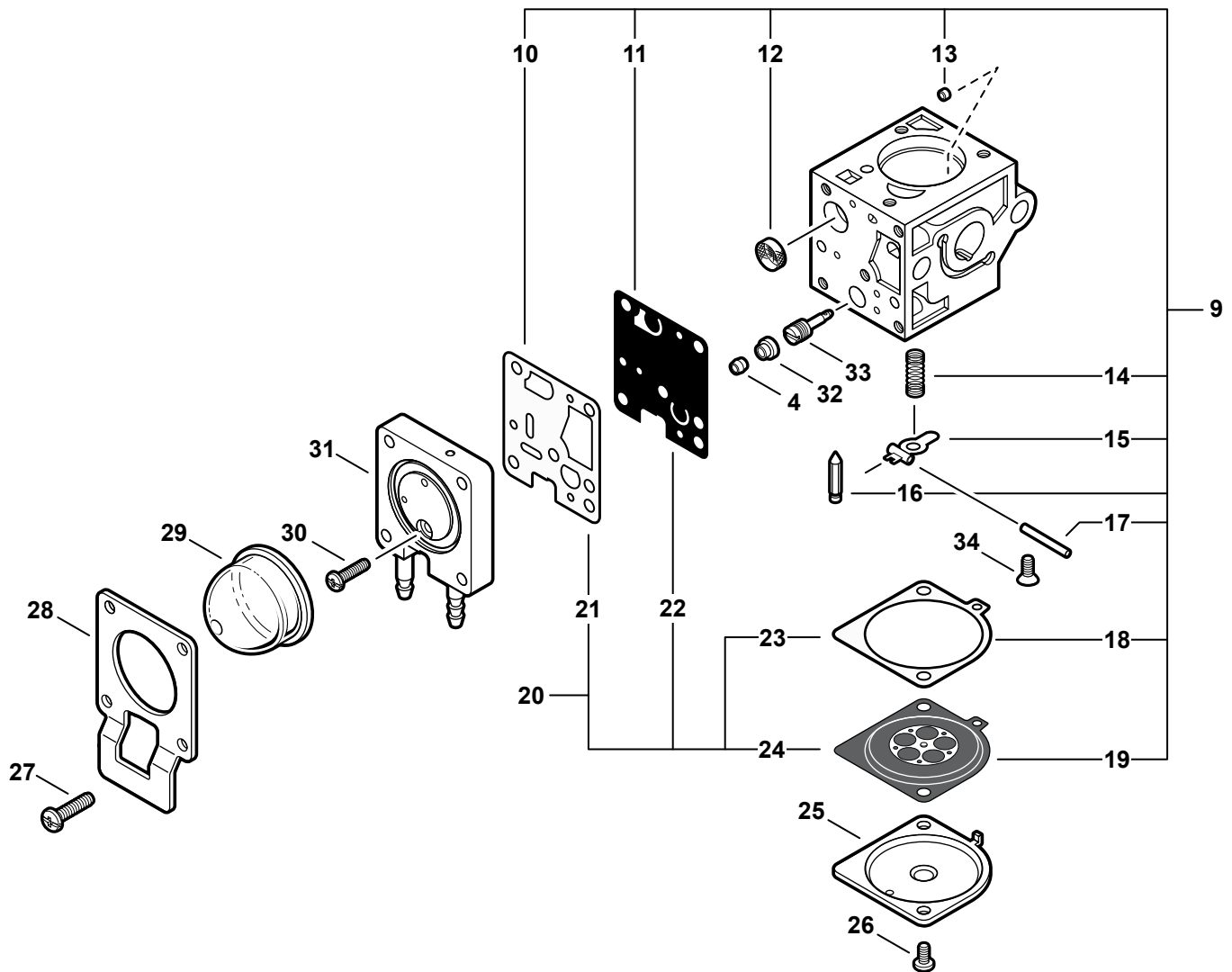
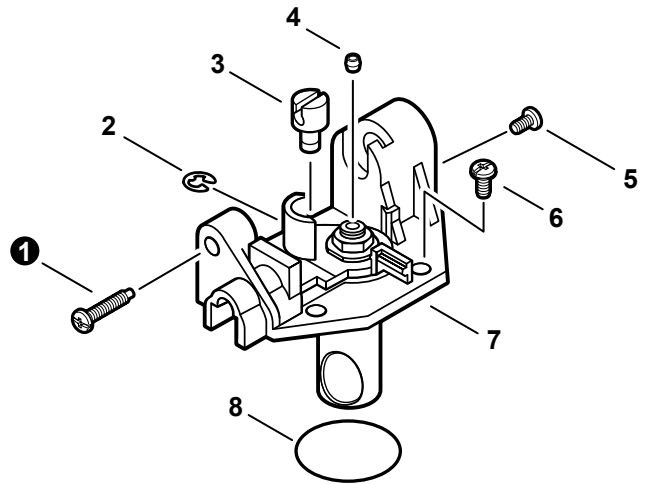
NO.	PART NUMBER	QTY.	DESCRIPTION	DESCRIPCIÓN
1	SB1107	1	SHORT BLOCK -- SB1107	BLOQUE CORTO -- SB1107
2	90016205022	2	+SCREW - 5×22	+TORNILLO - 5×22
3	V104000850	1	+SHIELD, EXHAUST ⁽¹⁾	+PROTECTOR, ESCAPE ⁽¹⁾
4	A130000550	1	+CYLINDER	+CILINDRO
5	V100000160	1	+GASKET, CYLINDER ⁽¹⁾	+JUNTA, CILINDRO ⁽¹⁾
6	P021043620	1	+PISTON KIT	+KIT DE PISTÓN
7	A101000090	1	++RING, PISTON	++ANILLO, PISTÓN
8	10001311520	1	++PIN, PISTON	++PASADOR, PISTÓN
9	10001504630	2	++RING, RETAINING	++ANILLO, RETÉN
10	10001411520	2	++SPACER, PISTON	++ESPACIADOR, PISTÓN
11	A011001290	1	+CRANKSHAFT ASY	+CONJUNTO DE CIGÜEÑAL
12	V553000060	1	++BEARING, NEEDLE - 8	++COJINETE, DE AGUJAS - 8
13	10020452133	1	+CRANKCASE KIT	+KIT DE CÁRTER
14	10021242031	2	++SEAL, OIL	++SELLO, ACEITE
15	90033040080	2	++PIN, DOWEL	++AGUJA - 4×8
16	9403536201	2	++BEARING, BALL - 6201	++COJINETE DE BOLAS - 6201
17	10024242030	1	++GASKET, CRANKCASE ⁽¹⁾	++JUNTA, CÁRTER ⁽¹⁾
18	90016205028	3	++SCREW - 5×28	++TORNILLO - 5×28
19	V103001390	1	+GASKET, INTAKE ⁽¹⁾	+JUNTA, ADMISIÓN ⁽¹⁾
20	V103001360	1	+SHIELD, INTAKE ⁽¹⁾	+PROTECTOR, ADMISIÓN ⁽¹⁾

(FOOTNOTE) 1 - See RePower Maintenance Page

(NOTA DEL PIE) 1 - Vea RePower de mantenimiento página

CARBURETOR

CARBURADOR



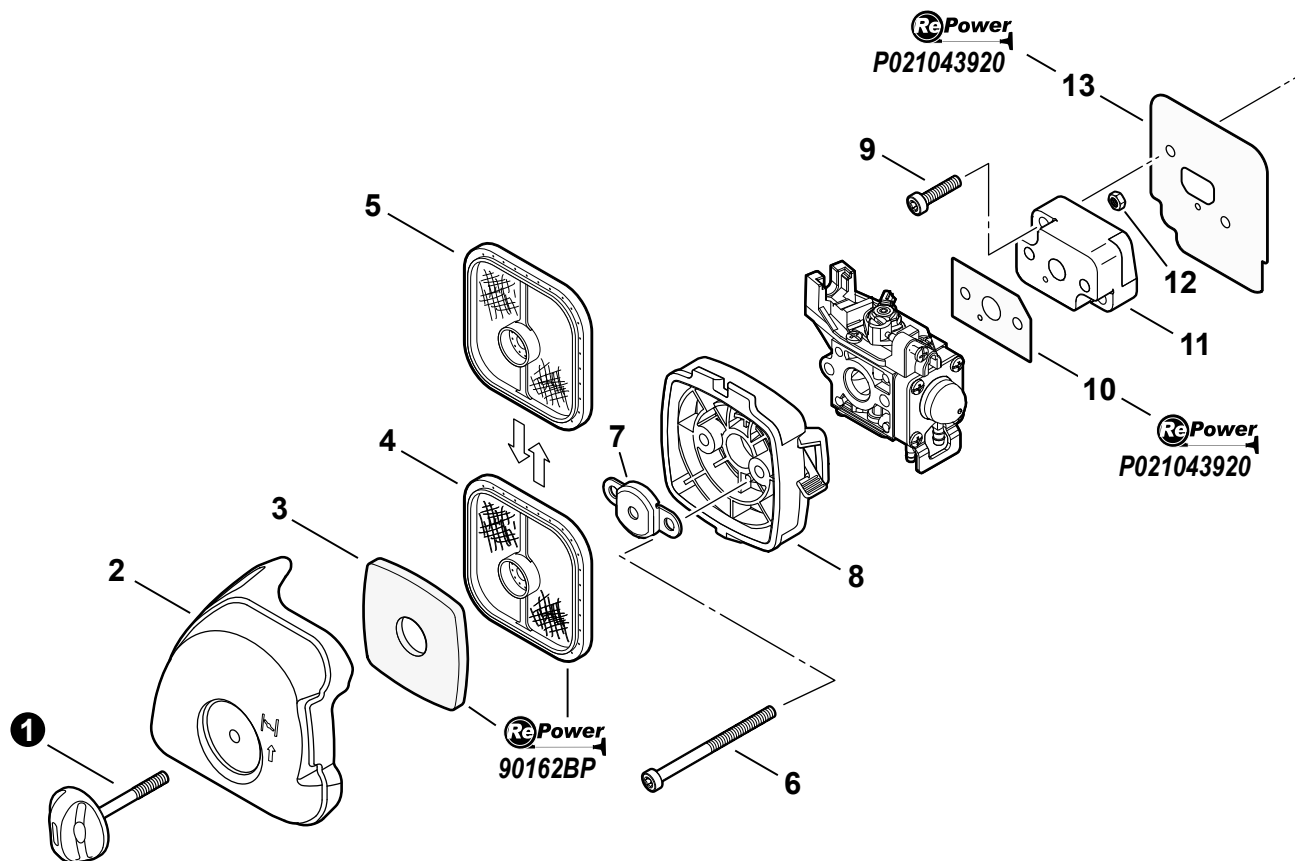
CARBURETOR

CARBURADOR

NO.	PART NUMBER	QTY.	DESCRIPTION	DESCRIPCIÓN
	A021003880	1	CARBURETOR -- RB-K113	CARBURADOR -- RB-K113
1	P005000100	1	+SCREW, IDLE ADJUST	+TORNILLO, AJUSTE DE RALENTÍ
2	P005000190	1	+RING, RETAINING	+ANILLO, RETÉN
3	P005002090	1	+SWIVEL	+PIVOTE
4	P005001270	2	+PLUG	+TAPA, LIMITADOR
5	12534452130	1	+SCREW	+TORNILLO
6	12534413931	3	+SCREW	+TORNILLO
7	P005002460	1	+ROTOR COVER ASY	+CONJUNTO DE CUBIERTA DEL ROTOR
8	P005000280	1	+O-RING	+ANILLO O
9	P005001670	1	+REPAIR KIT	+KIT DE REPARACIÓN
10	-----	1	++GASKET, PUMP	++JUNTA, BOMBA
11	-----	1	++DIAPHRAGM, PUMP	++DIAFRAGMA, BOMBA
12	-----	1	++STRAINER	++TAMIZ
13	-----	1	++GUIDE, ROLLER	++GUÍA, RODILLO
14	-----	1	++SPRING, METERING LEVER	++RESORTE, PALANCA DE DOSIFICACIÓN
15	-----	1	++LEVER, METERING	++PALANCA, DOSIFICACIÓN
16	-----	1	++VALVE, INLET NEEDLE	++VÁLVULA DE AGUJA, ADMISIÓN
17	-----	1	++PIN, METERING LEVER	++PASADOR, PALANCA DE DOSIFICACIÓN
18	-----	1	++GASKET, METERING	++JUNTA, DOSIFICACIÓN
19	-----	1	++DIAPHRAGM, METERING	++DIAFRAGMA, DOSIFICACIÓN
20	P005001660	1	+DIAPHRAGM/GASKET KIT	+KIT DE DIAFRAGMA/JUNTA
21	-----	1	++GASKET, PUMP	++JUNTA, BOMBA
22	-----	1	++DIAPHRAGM, PUMP	++DIAFRAGMA, BOMBA
23	-----	1	++GASKET, METERING	++JUNTA, DOSIFICACIÓN
24	-----	1	++DIAPHRAGM, METERING	++DIAFRAGMA, DOSIFICACIÓN
25	12534252130	1	+COVER, METERING	+CUBIERTA, DIAFRAGMA
26	12534452130	2	+SCREW	+TORNILLO
27	P005001900	4	+SCREW, PURGE BULB RETAINER	+TORNILLO, RETÉN DEL BULBO DE LA PURGA
28	P005000250	1	+RETAINER, PURGE BULB	+RETÉN, BULBO DE LA PURGA
29	12538108660	1	+BULB, PURGE	+BULBO, PURGA
30	P005000270	1	+SCREW, PURGE BASE	+TORNILLO, BASE, PURGA
31	P005001890	1	+BASE, PURGE	+BASE, PURGA
32	P005001250	1	+CAP, LIMITER	+TAPÓN
33	P005001260	1	+NEEDLE - HIGH SPEED	+AGUJA - ALTA VELOCIDAD
34	12533942030	1	+SCREW, METERING LEVER PIN	+TORNILLO, PASADOR DE RETÉN

INTAKE

ADMISIÓN



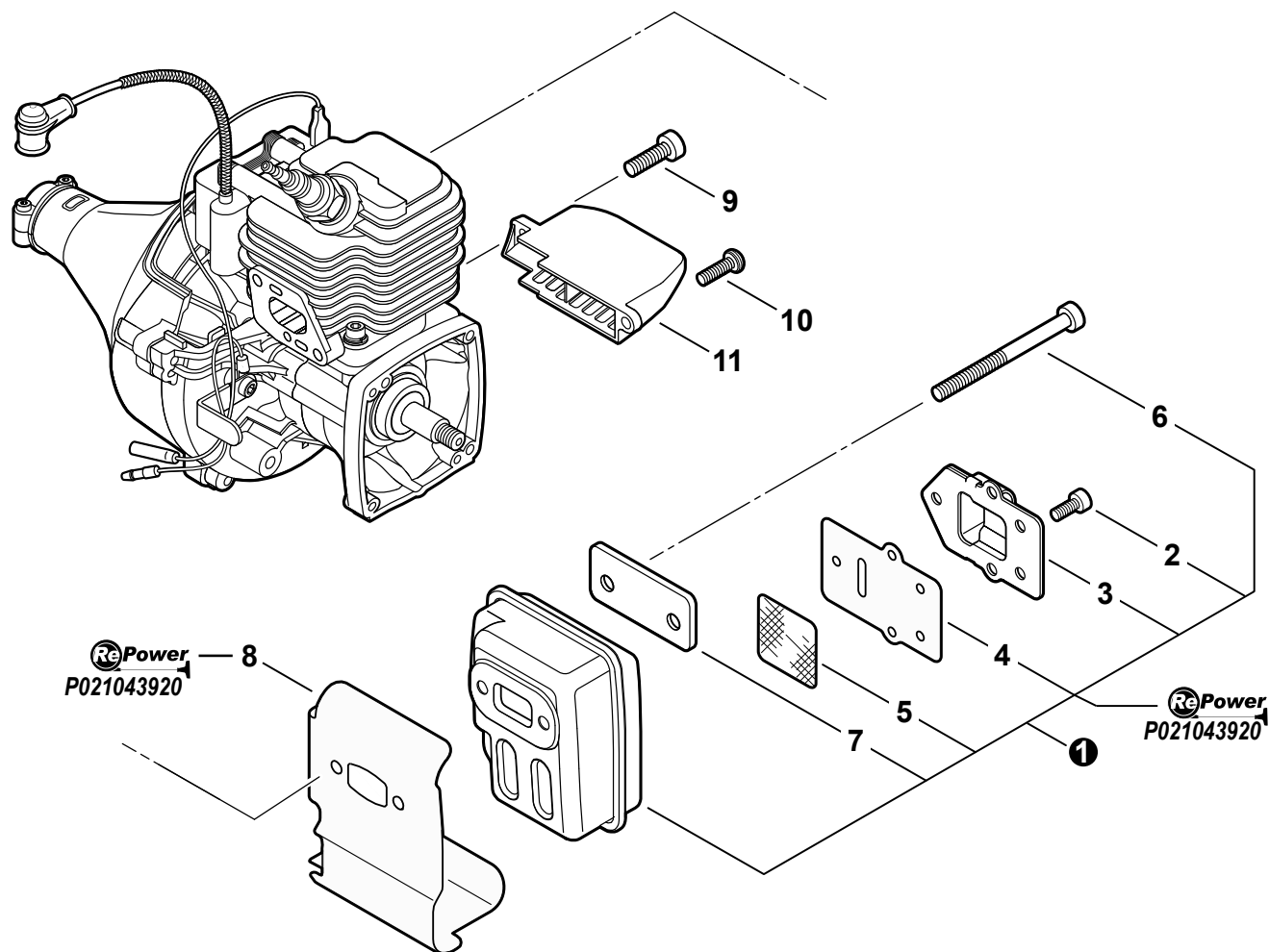
NO.	PART NUMBER	QTY.	DESCRIPTION	DESCRIPCIÓN
1	V299000520	1	THUMBSCREW	TORNILLO, DE OREJETAS
2	A232001690	1	COVER, AIR CLEANER	CUBIERTA, FILTRO DE AIRE
3	A226001790	1	PRE-FILTER - FOAM ⁽¹⁾	ALMOHADILLA, PRE-FILTRO ⁽¹⁾
4	A226001410	1	FILTER, AIR - DOUBLE LAYER ⁽¹⁾	FILTRO DE AIRE - CAPA DOBLE ⁽¹⁾
5	13031054130	1	FILTER, AIR - SINGLE LAYER ⁽²⁾	FILTRO DE AIRE - CAPA ÚNICA ⁽²⁾
6	V805000100	2	SCREW - 5×65 -- TORX	TORNILLO - 5×65 -- TORX
7	12901152730	1	PLATE, PREVENT	PLACA, PRE-RESPIRADERO
8	P021043650	1	CASE, AIR CLEANER	CARCASA, FILTRO DE AIRE
9	V805000160	2	SCREW - 5×20	TORNILLO - 5×20
10	V103001390	1	GASKET, INTAKE ⁽¹⁾	JUNTA, ADMISIÓN ⁽¹⁾
11	13001744331	1	INSULATOR, INTAKE	AISLANTE, ADMISIÓN
12	90050000005	2	NUT - 5	TUERCA - 5
13	V103001360	1	SHIELD, INTAKE ⁽¹⁾	PROTECTOR, ADMISIÓN ⁽¹⁾

(FOOTNOTE) 1 - OPTIONAL

(NOTA DEL PIE) 1 - OPCIONAL

2 - See RePower Maintenance Page

2 - Vea RePower de mantenimiento página

EXHAUST
 ESCAPE


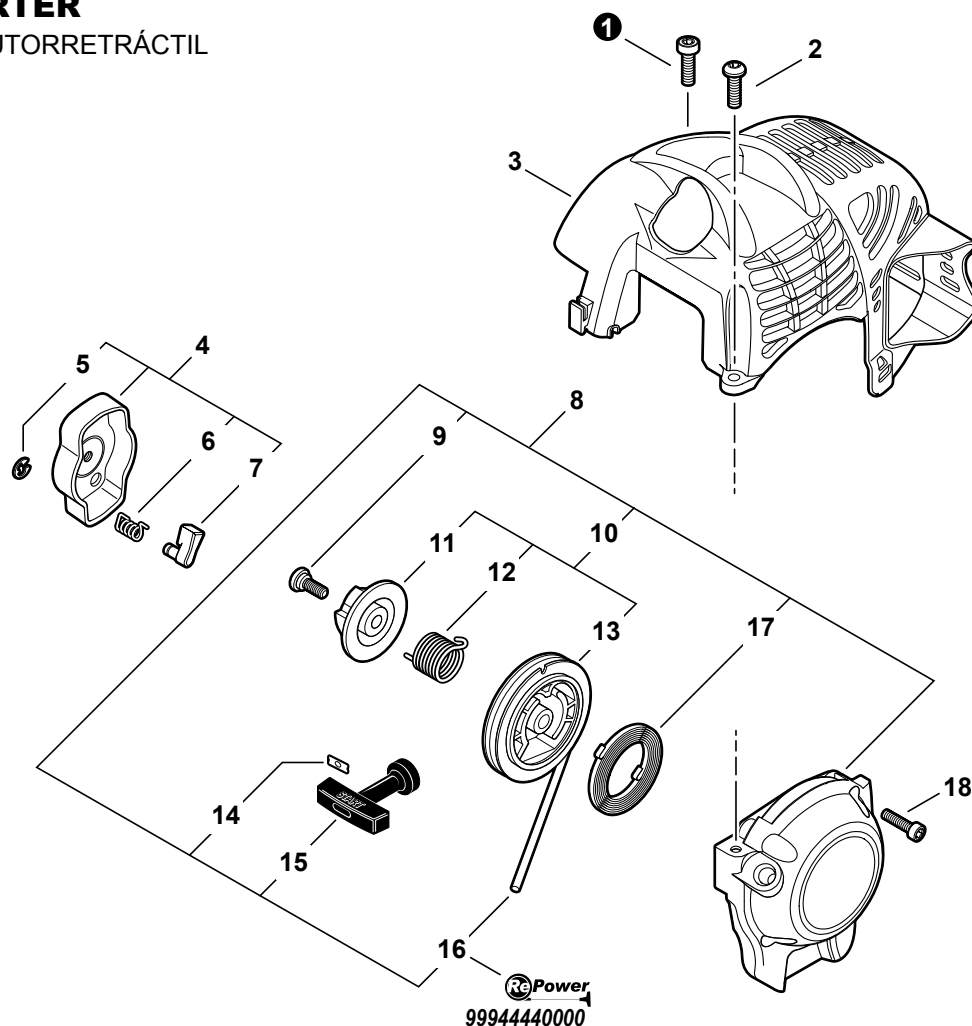
NO.	PART NUMBER	QTY.	DESCRIPTION	DESCRIPCIÓN
1	P021036110	1	MUFFLER ASY	CONJUNTO DE SILENCIADOR
2	V804000030	5	+SCREW - 4x8 -- TORX	+TORNILLO - 4x8
3	A313000600	1	+GUIDE, EXHAUST	+GUÍA, ESCAPE
4	V104001760	1	+GASKET, EXHAUST ^(*)	+JUNTA, ESCAPE ^(*)
5	14586240630	1	+SCREEN, SPARK ARRESTER	+PANTALLA, SUPRESOR DE CHISPAS
6	V805000190	2	+SCREW - 5x55	+TORNILLO - 5x55
7	V150000371	1	+PLATE	+PLACA
8	V104000850	1	SHIELD, EXHAUST ^(*)	PROTECTOR, ESCAPE ^(*)
9	V805000150	1	SCREW - 5x16 -- TORX	TORNILLO - 5x16 -- TORX
10	V805000000	1	SCREW - 5x16 -- TAPPING	TORNILLO - 5x16 -- AUTOROSCANTE
11	A320000480	1	DUCT, AIR	DUCTO, AIRE

(FOOTNOTE) 1 - See RePower Maintenance Page

(NOTA DEL PIE) 1 - Vea RePower de mantenimiento página

RECOIL STARTER

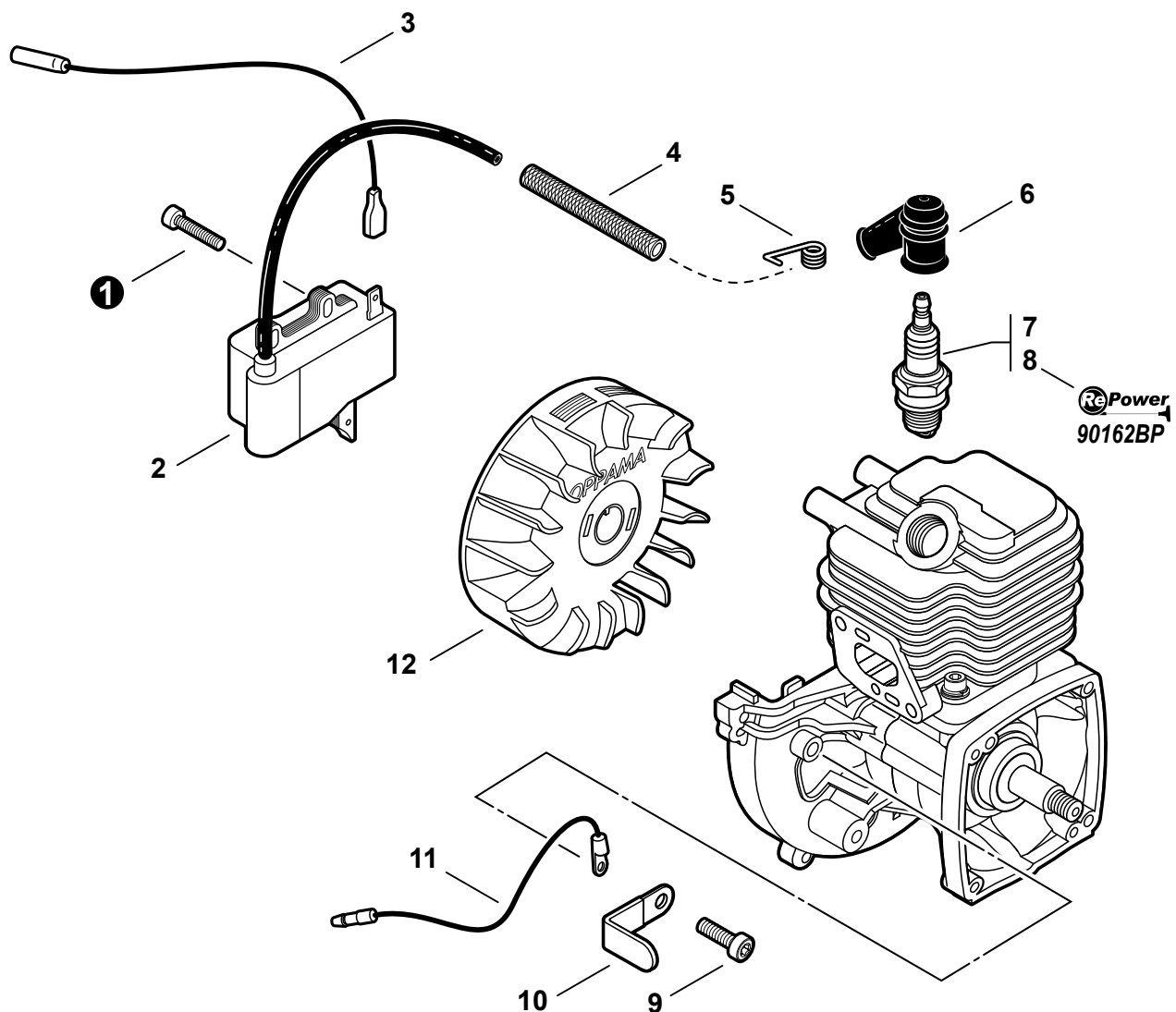
ARRANCADOR AUTORRETRÁCTIL



NO.	PART NUMBER	QTY.	DESCRIPTION	DESCRIPCIÓN
1	V805000150	1	SCREW - 5×16 -- TORX	TORNILLO - 5×16 -- TORX
2	V805000000	1	SCREW - 5×16 -- TAPPING	TORNILLO - 5×16 -- AUTOROSCANTE
3	A160002850	1	COVER, ENGINE	CUBIERTA, MOTOR
4	A052000180	1	STARTER PAWL ASY	CONJUNTO DE TRINQUETE DEL ARRANCADOR
5	P022002100	2	+RING, RETAINING - 4	+ANILLO, RETÉN - 4
6	17723412220	2	+SPRING, RETURN	+RESORTE, RETORNO
7	P022006850	2	+PAWL	+TRINQUETE
8	A051001322	1	STARTER ASY	CONJUNTO DE ARRANCADOR
9	17723661830	1	+SCREW	+TORNILLO
10	P050009920	1	+ROPE REEL KIT	+CONJUNTO DE CARRETE DE CORDÓN
11	A525000020	1	++PLATE, CAM	++PLACA, LEVA
12	P022008270	1	++SPRING, DAMPER	++RESORTE, AMORTIGUADOR
13	A506000500	1	++ROPE, REEL	++CARRETE, CUERDA
14	17724611120	1	+RETAINER, ROPE	+RETÉN, CUERDA
15	17722827030	1	+GRIP, STARTER	+AGARRE, ARRANCADOR
16	P022019990	1	+ROPE, STARTER ⁽¹⁾	+CUERDA, ARRANCADOR - 3×700 ⁽¹⁾
17	P022019680	1	+SPRING, REWIND	+RESORTE, REBOBINADO
18	V804000060	4	SCREW - 4×16 -- TORX	TORNILLO - 4×16 -- TORX

(FOOTNOTE) 1 - See RePower Maintenance Page

(NOTA DEL PIE) 1 - Vea RePower de mantenimiento página



NO.	PART NUMBER	QTY.	DESCRIPTION	DESCRIPCIÓN
1	V804000070	2	SCREW - 4×20 -- TORX	TORNILLO - 4×20 -- TORX
2	A411000130	1	COIL, IGNITION	BOBINA, IGNICIÓN
3	V485001120	1	LEAD - IGNITION	CABLE - IGNICIÓN
4	V475007200	1	TUBE, INSULATOR	TUBO, AISLANTE
5	A426000010	1	TERMINAL, SPARK PLUG CAP	TERMINAL, CAPUCHÓN DE BUJÍA
6	A427000013	1	CAP, SPARK PLUG	TAPA, BUJÍA
7	15901019830	1	SPARK PLUG -- BPM-8Y	BUJÍA -- BPM-8Y
8	A425000000	1	SPARK PLUG -- BPMR-8Y ^(*)	BUJÍA -- BPMR-8Y ^(*)
9	V805000130	1	SCREW - 5×10	TORNILLO - 5×10
10	15911621231	1	CLAMP	ABRAZADERA
11	16201427230	1	LEAD - GROUND	CABLE - DE TIERRA
12	A409000210	1	FLYWHEEL	VOLANTE

(FOOTNOTE) 1 - CANADA MODELS

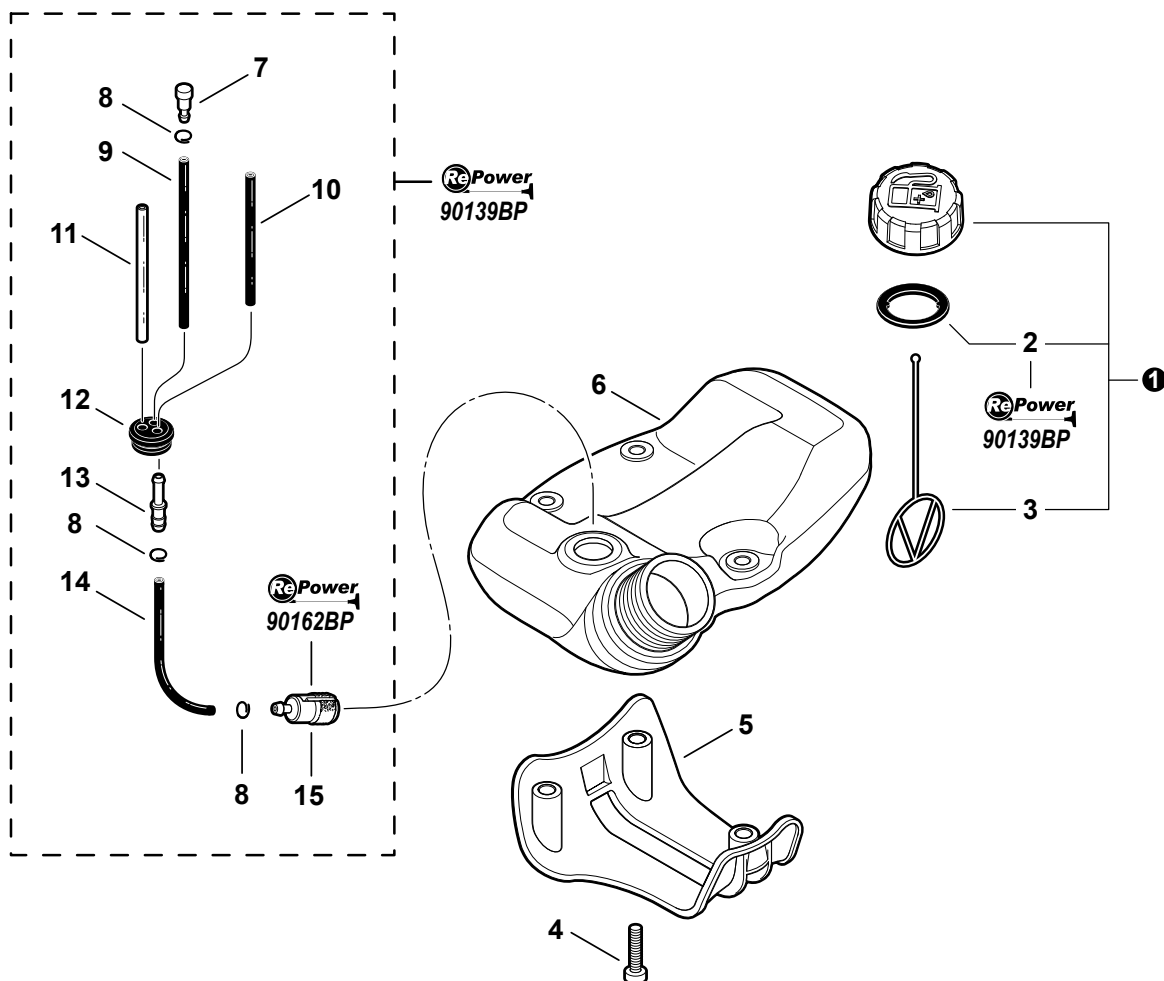
2 - See RePower Maintenance Page

(NOTA DEL PIE) 1 - MODELOS DE CANADÁ

2 - Vea RePower de mantenimiento página

FUEL SYSTEM

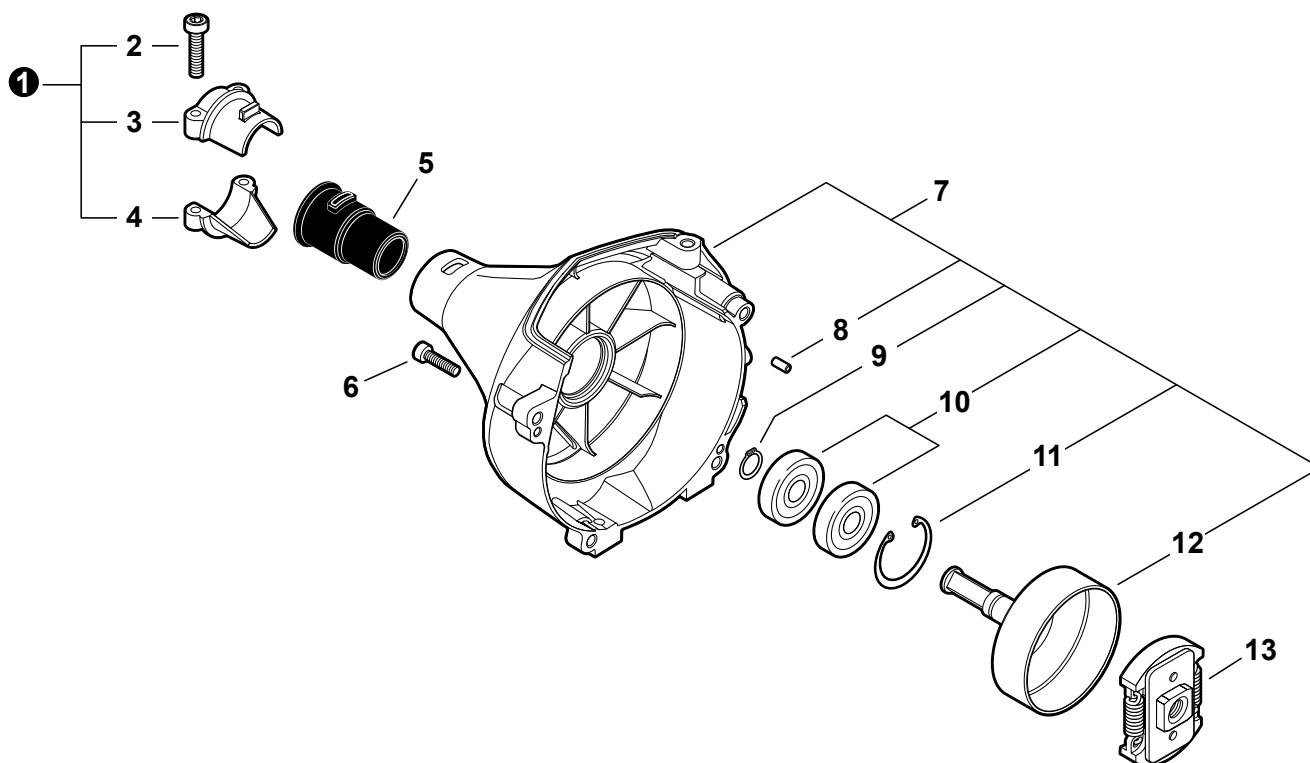
SISTEMA DE COMBUSTIBLE



NO.	PART NUMBER	QTY.	DESCRIPTION	DESCRIPCIÓN
1	P021041930	1	CAP ASY	CONJUNTO DE TAPA - ROJA
2	V107000150	1	+GASKET, CAP ⁽¹⁾	+JUNTA, TAPA ⁽¹⁾
3	A365000060	1	+CONNECTOR, FUEL CAP	+CONECTOR, TAPA
4	V805000170	3	SCREW - 5×25	TORNILLO - 5×25
5	A175000070	1	GUARD, FUEL TANK	PROTECTOR, TANQUE DE COMBUSTIBLE
6	A350000930	1	TANK, FUEL	TANQUE, COMBUSTIBLE
7	A356000031	1	VENT, FUEL TANK ⁽¹⁾	RESPIRADERO, TANQUE DE COMBUSTIBLE ⁽¹⁾
8	V490001240	3	CLIP - 6 ⁽¹⁾	GANCHO - 6 ⁽¹⁾
9	V471001210	1	PIPE - 3×5×90 -- BLACK ⁽¹⁾	TUBO - 3×5×90 -- NEGRO ⁽¹⁾
10	V471003691	1	PIPE - 3×5×74 -- BLACK ⁽¹⁾	TUBO - 3×5×74 -- NEGRO ⁽¹⁾
11	13201256030	1	PIPE - 3×6×80 -- CLEAR ⁽¹⁾	TUBO - 3×6×80 -- TRANSPARENTE ⁽¹⁾
12	13211546730	1	GROMMET ⁽¹⁾	ANILLO DE GOMA ⁽¹⁾
13	V186000520	1	CONNECTOR, PIPE ⁽¹⁾	CONECTOR, TUBO ⁽¹⁾
14	V471001960	1	PIPE, FUEL -- BLACK ⁽¹⁾	TUBO, COMBUSTIBLE -- NEGRO ⁽¹⁾
15	13120507320	1	FILTER, FUEL ⁽¹⁾	FILTRO DE COMBUSTIBLE ⁽¹⁾

(FOOTNOTE) 1 - See RePower Maintenance Page

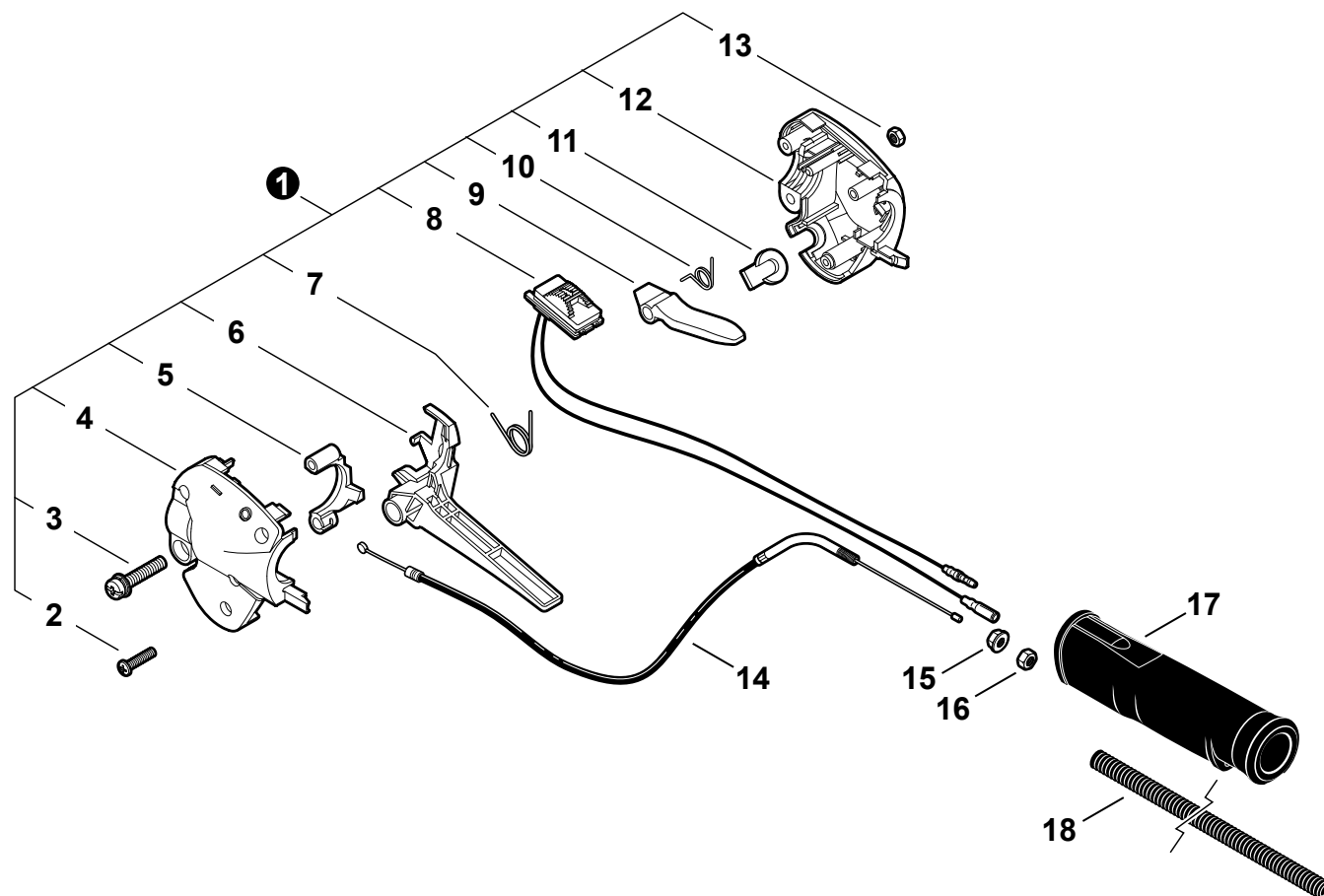
(NOTA DEL PIE) 1 - Vea RePower de mantenimiento página

FAN COVER / CLUTCH
 CUBIERTA DEL VENTILADOR / EMBRAGUE


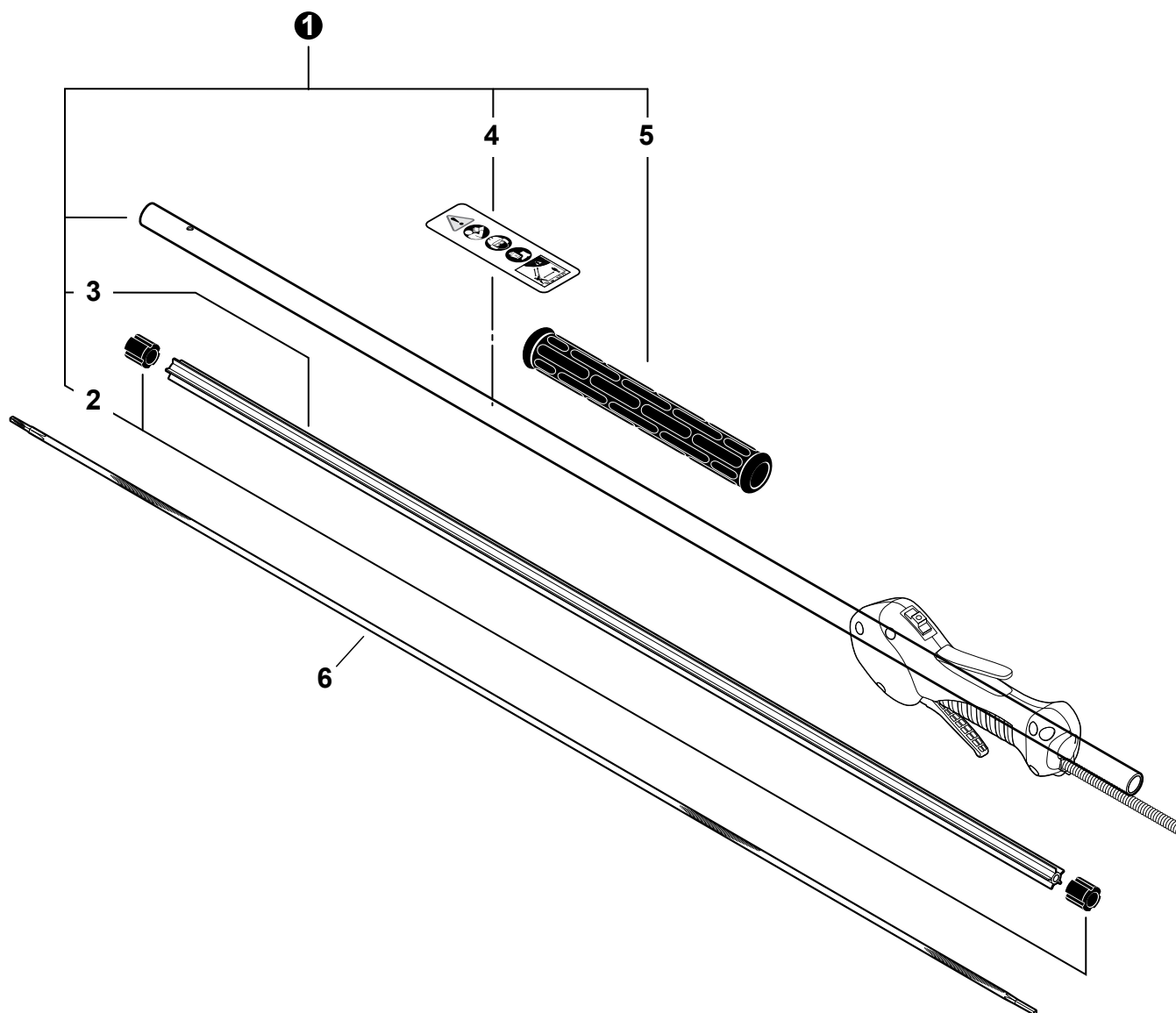
NO.	PART NUMBER	QTY.	DESCRIPTION	DESCRIPCIÓN
1	P021043640	1	HOLDER KIT	KIT DE SOPORTE
2	V805000160	2	+SCREW - 5×20	+TORNILLO - 5×20
3	61092227432	1	+HOLDER, MAIN PIPE - UPPER	+SOPORTE, TUBO PRINCIPAL - SUPERIOR
4	61092355230	1	+HOLDER, MAIN PIPE - LOWER	+SOPORTE, TUBO PRINCIPAL - INFERIOR
5	61091055230	1	CUSHION	COJÍN
6	V804000060	4	SCREW - 4×16 -- TORX	TORNILLO - 4×16 -- TORX
7	P021043630	1	FAN CASE ASY	CONJUNTO DE CARCASA DEL VENTILADOR
8	90033040080	2	+PIN, LOCATING	+AGUJA - 4×8
9	90070100012	1	+RING, RETAINING - 12	+ANILLO, RETÉN - 12
10	90080706001	2	+BEARING, BALL - 6001	+COJINETE DE BOLAS - 6001
11	90070200028	1	+RING, RETAINING - 28	+ANILLO, RETÉN - 28
12	17500548931	1	+DRUM, CLUTCH	+TAMBOR, EMBRAGUE
13	A056000240	1	CLUTCH ASY	CONJUNTO DE EMBRAGUE

THROTTLE CONTROL

CONTROL DEL ACELERADOR



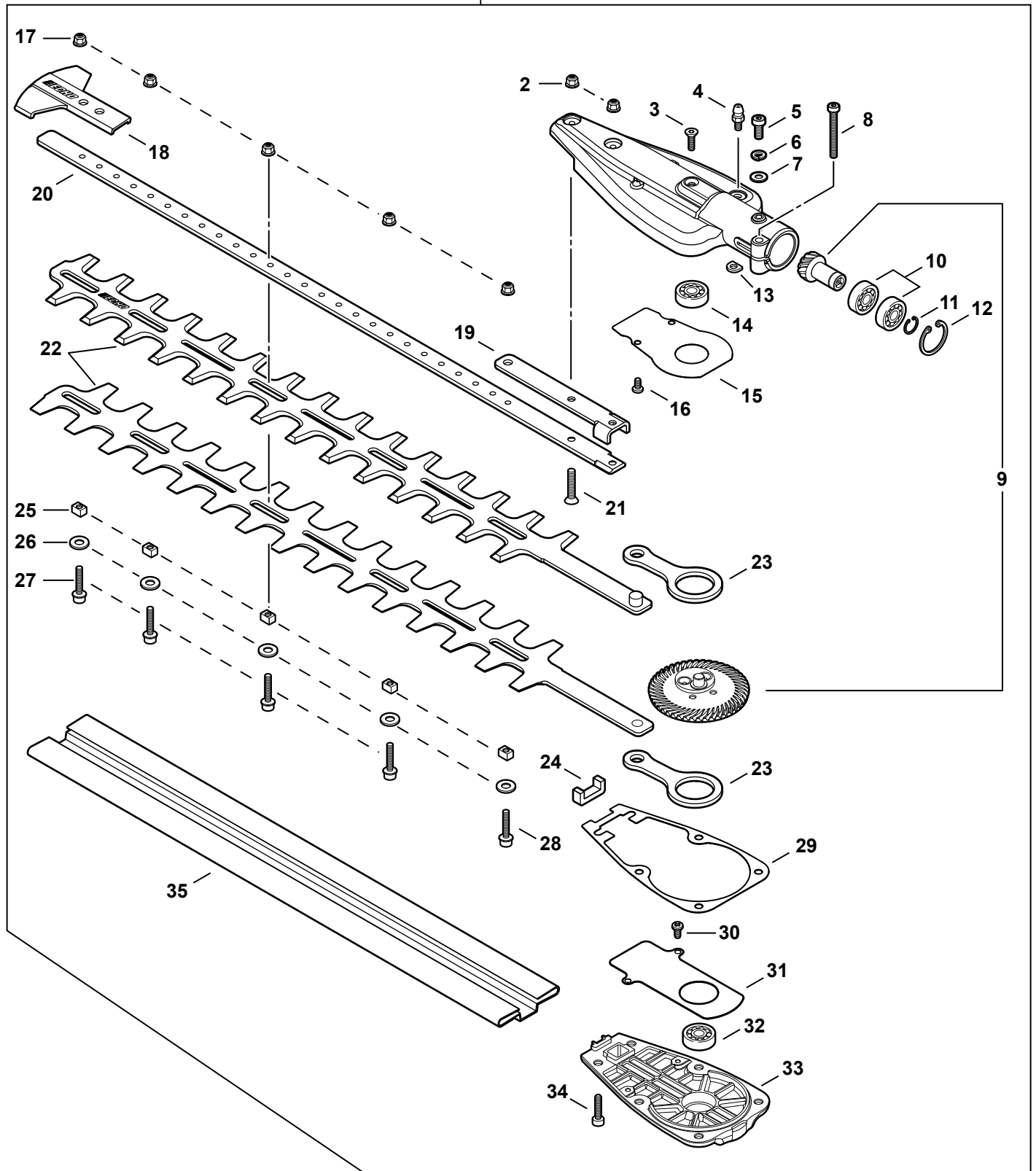
NO.	PART NUMBER	QTY.	DESCRIPTION	DESCRIPCIÓN
1	P021043720	1	CONTROL HANDLE KIT	KIT DE MANGO DE CONTROL
2	P022032480	3	+SCREW - 4x20 -- TAPPING	+TORNILLO - 4x20 -- AUTOROSCANTE
3	V805000150	1	+SCREW - 5x16	+TORNILLO - 5x16 -- TORX
4	P022025700	1	+HANDLE, CONTROL - LEFT	+MANGO, DE CONTROL - IZQUIERDO
5	C461000020	1	+LOCKOUT, THROTTLE	+BLOQUEO, ESTRANGULADOR
6	C450000480	1	+TRIGGER, THROTTLE	+GATILLO, ACELERADOR
7	P022025820	1	+SPRING, TRIGGER	+RESORTE, ACELERADOR
8	P022035260	1	+SWITCH, IGNITION	+INTERRUPTOR, ENCENDIDO
9	C460000190	1	+LEVER, TRIGGER LOCKOUT	+PALANCA, TRABADO DEL GATILLO
10	V452000500	1	+SPRING, LOCKOUT LEVER	+RESORTE, BLOQUEO DEL ACELERADOR
11	P022025790	1	+COVER	+TAPÓN
12	P022035250	1	+HANDLE, CONTROL - RIGHT	+MANGO, CONTROL - DERECHO
13	90050000005	1	+NUT - 5	+TUERCA - 5
14	V430004510	1	CABLE, THROTTLE	CABLE, ACELERADOR
15	90051800006	1	NUT - 6 -- FLANGE	TUERCA, DE BRIDA - 6
16	90050200006	1	NUT - 6	TUERCA - 6
17	C403000612	1	GRIP	AGARRE
18	V475007800	1	TUBE, PROTECTIVE - CORRUGATED	TUBO, PROTECTOR - CORRUGADA

MAIN PIPE
 TUBO PRINCIPAL


NO.	PART NUMBER	QTY.	DESCRIPTION	DESCRIPCIÓN
1	C050002860	1	MAIN PIPE ASY	CONJUNTO DE TUBO PRINCIPAL
2	61024644730	2	+STOPPER	+DETENEDOR
3	C507000360	1	+LINER - FLEXIBLE	+FORRO - FLEXIBLE
4	X505008210	1	+LABEL - CAUTION	+ETIQUETA - PRECAUCIÓN
5	C403000470	1	+GRIP, HANDLE	+AGARRE, MANGO
6	C506000420	1	DRIVESHAFT - FLEXIBLE	EJE DE MANDO - FLEXIBLE

BLADES, GEAR CASE

CUCHILLAS, CAJA DE ENGRANAJES



+ Denotes item is part of an assembly
 ++ Denotes item is part of a sub-assembly

+ Denota artículo forma parte de una asamblea
 ++ Denota artículo forma parte de un submontaje

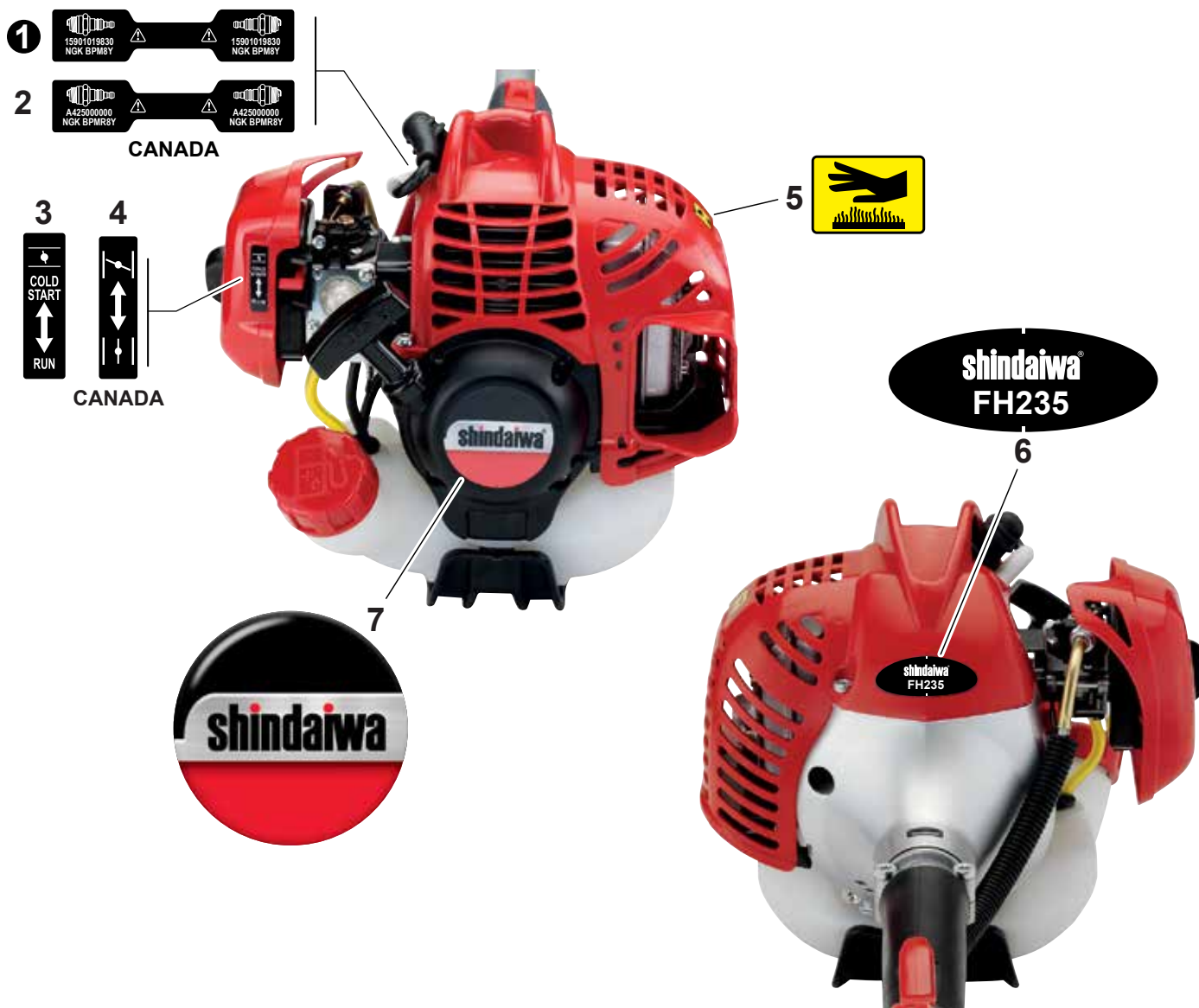
BLADES, GEAR CASE

CUCHILLAS, CAJA DE ENGRANAJES

NO.	PART NUMBER	QTY.	DESCRIPTION	DESCRIPCIÓN
1	9001018	1	TRIMMER HEAD ASY	CONJUNTO DE CABEZAL DE RECORTADORA
2	9210805000	2	+LOCKNUT - 5	+CONTRATUERCA - 5
3	V253000160	1	+SCREW - 5x8	+TORNILLO - 5x8
4	88011054230	1	+FITTING, GREASE	+GRASERA
5	V805000140	1	+SCREW - 5x12	+TORNILLO - 5x12
6	90060500005	1	+WASHER, SPRING 5	+ARANDELA DE PRESION 5
7	90060000005	1	+WASHER, FLAT 5.5x10x0.8	+ARANDELA 5.5x10x0.8
8	V805000170	1	+SCREW - 5x25	+TORNILLO - 5X25
9	P021045311	1	+GEAR, BEVEL SET	+JUEGO DE ENGRANAJES CÓNICO
10	9405206901	2	+BEARING, BALL - 6901	+COJINETE DE BOLAS
11	90070600012	1	+RING, RETAINING - 12	+ANILLO, RETÉN - 12
12	61033521460	1	+RING, RETAINING - 24	+ANILLO, RETÉN - 24
13	61023904130	1	+WASHER, SHIM	+ARANDELA, ESPACIADORA
14	90080400608	1	+BEARING, BALL - 608ZZ	+COJINETE DE BOLAS
15	K123000020	1	+PLATE, WEAR	+PLACA, DE DESGASTE
16	9133004005	2	+SCREW - 4x5	+TORNILLO - 4x5
17	9210805000	5	+LOCKNUT - 5	+CONTRATUERCA - 5
18	E278000211	1	+GUARD, TIP	+PROTECTOR DE LA PUNTA
19	V150001860	1	+SUPPORT, BLADE	+SOPORTE, CUCHILLA
20	X425000410	1	+SUPPORT, BLADE	+SOPORTE, CUCHILLA
21	90021205018	2	+SCREW - 5x18	+TORNILLO - 5x18
22	X411000720	2	+BLADE, TRIMMER	+CUCHILLA, RECORTADORA
23	C532000181	2	+ROD, CONNECTING	+BIELA
24	V541000130	1	+SEAL	+SELLO
25	V353000250	5	+GUIDE, BLADE	+GUÍA, CUCHILLA
26	17721421860	5	+WASHER - 6	+ARANDELA - 6
27	90010605020	4	+SCREW - 5x20	+TORNILLO - 5x20
28	9110705022	1	+SCREW - 5x22	+TORNILLO - 5x22
29	V110000070	1	+GASKET, GEAR CASE	+JUNTA, CAJA DE ENGRANAJES
30	9133004005	2	+SCREW - 4x5	+TORNILLO - 4x5
31	K123000010	1	+PLATE, WEAR	+PLACA, DE DESGASTE
32	90081400628	1	+BEARING, BALL - 628ZZ	+COJINETE DE BOLAS - 628ZZ
33	C531000420	1	+LID, GEAR CASE	+TAPA, CAJA DE ENGRANAJES
34	90010505012	6	+SCREW - 5x12	+TORNILLO - 5x12
35	X495000610	1	+COVER, BLADE	+CUBIERTA, CUCHILLA

LABELS

ETIQUETAS



NO.	PART NUMBER	QTY.	DESCRIPTION	DESCRIPCIÓN
1	X532000671	1	LABEL - SPARK PLUG -- BPM-8Y	ETIQUETA - BUJÍA -- BPM-8Y
2	X532000720	1	LABEL - SPARK PLUG -- BPMR-8Y	ETIQUETA - BUJÍA -- BPMR-8Y
3	89012152730	1	LABEL - CHOKE	ETIQUETA - AHOGADOR
4	89033252730	1	LABEL - CHOKE	ETIQUETA - AHOGADOR
5	X505002310	1	LABEL - CAUTION -- HOT	ETIQUETA - PRECAUCIÓN -- CALIENTE
6	X562000000	1	LABEL - MODEL	ETIQUETA - MODELO
7	X504007680	1	LABEL - SHINDAIWA	ETIQUETA - SHINDAIWA

REPOWER MAINTENANCE KITS

KITS DE MANTENIMIENTO REPOWER

NO.	PART NUMBER	QTY.	DESCRIPTION	DESCRIPCIÓN
	90014	1	PIPE - REPOWER BULK 3x5mm BLACK	TUBO REPOWER AL POR MAYOR 3x5mm NEGRO
	90017	1	PIPE - REPOWER BULK 3x6mm CLEAR	TUBO REPOWER AL POR MAYOR 3x6mm TRANSPARENTE
	99944440000	1	ROPE, STARTER - REPOWER BULK Ø3	CUERDA DEL ARRANCADOR REPOWER AL POR MAYOR
	90139BP	1	FUEL SYSTEM KIT - REPOWER	KIT DEL SISTEMA DE COMBUSTIBLE - REPOWER
	V490001240	3	+CLIP-6	+GANCHO - 6
	V186000520	1	+CONNECTOR, PIPE	+CONECTOR,TUBO
	13120507320	1	+FILTER, FUEL	+FILTRO DE COMBUSTIBLE
	V107000150	1	+GASKET, CAP	+JUNTA,TAPA
	13211546730	1	+GROMMET	+ANILLO DE GOMA
	V471001960	1	+PIPE, FUEL	+TUBO, COMBUSTIBLE
	V471003691	1	+PIPE - 3x5x74 -- BLACK	+PIPE - 3x5x74 -- BLACK
	13201256030	1	+PIPE - 3x6x80 -- CLEAR	+PIPE - 3x6x80 -- CLEAR
	V471001210	1	+PIPE - 3x5x90 -- BLACK	+PIPE - 3x5x90 -- BLACK
	A356000031	1	+VENT, FUEL TANK	+RESPIRADERO,TANQUE DE COMBUSTIBLE
	90162BP	1	TUNE-UP KIT - REPOWER	KIT DEL AJUSTE DE LA REPOWER
	A226001790	1	+PRE-FILTER - FOAM	+ALMOHADILLA, PRE-FILTRO
	A266001410	1	+FILTER, AIR - DOUBLE LAYER	+FILTRO DE AIRE - CAPA DOBLE
	13120507320	1	+FILTER, FUEL	+FILTRO DE COMBUSTIBLE
	A425000000	1	+SPARK PLUG -- BPMR-8Y	+BUJÍA -- BPMR-8Y
	P021043920	1	GASKET KIT	KIT DE JUNTAS
	V100000160	1	+GASKET, CYLINDER	+GASKET, CYLINDER
	10024242030	1	+CASKET, CRANKCASE	+GASKET, CRANKCASE
	V103001390	1	+GASKET, INTAKE	+GASKET, INTAKE
	V103001360	1	+SHIELD, INTAKE	+SHIELD, INTAKE
	V104001760	1	+GASKET, EXHAUST	+GASKET, EXHAUST
	V104000850	1	+GASKET, EXHAUST	+GASKET, EXHAUST