

78700

Articulated Hedge Trimmer Attachment

Fits models: AH231, AH242, AHS231, AHS242, PB230, T230, T231, T242, T2510

78700

Accesorio para el Cortaseto Articulado

Modelos: AH231, AH242, AHS231, AHS242, PB230, T230, T231, T242, T2510



SERIAL NUMBERS / NÚMEROS DE SERIE

T19400001001 - T19400999999

THROTTLE CONTROL 2
CONTROL DEL ACELERADOR

22" CUTTER ASSY 3
MONTAJE DE CUCHILLA 22"

GEAR CASE 4
CAJA DE ENGRANAJES

GEAR CASE 5
CAJA DE ENGRANAJES

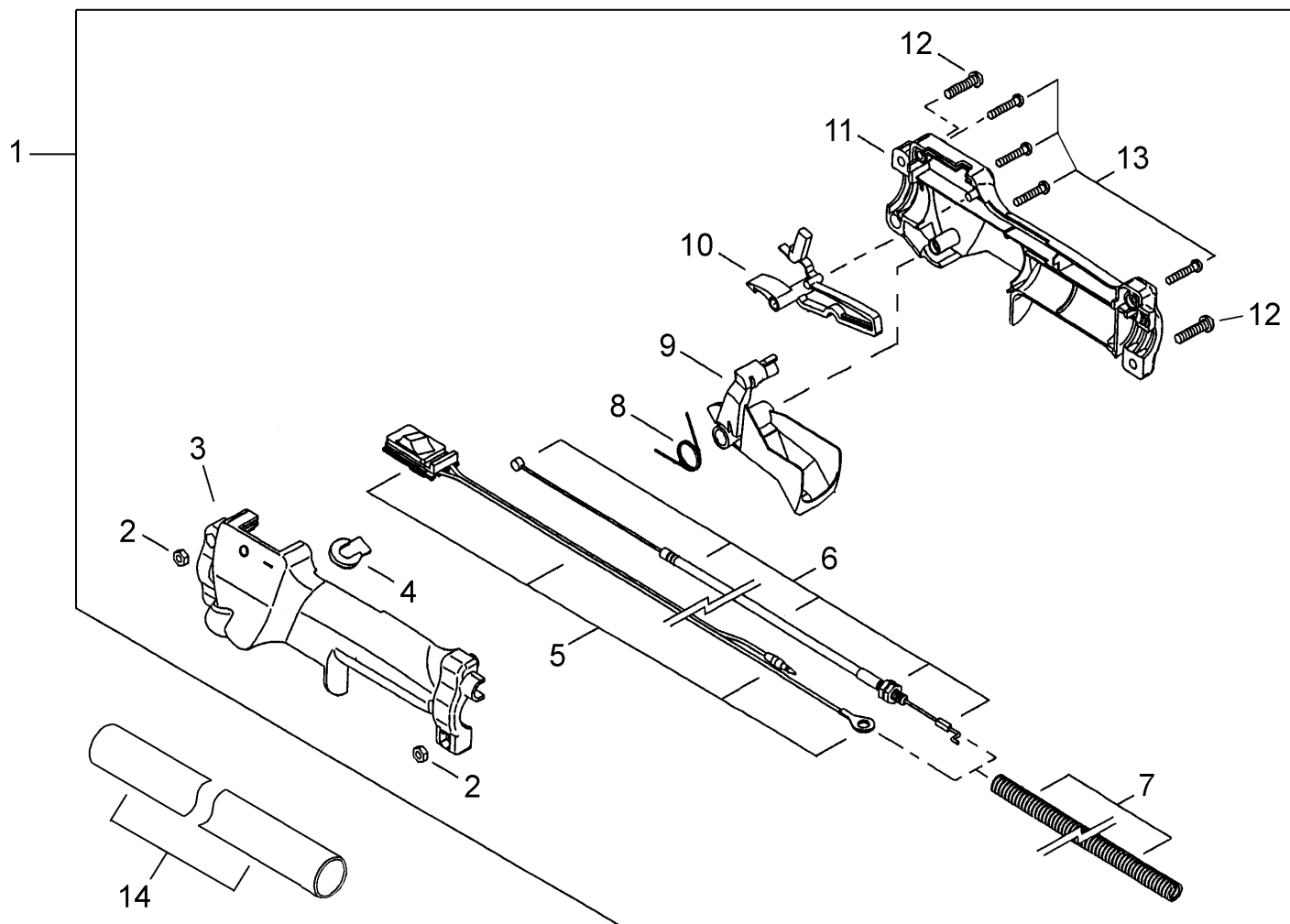
LABELS / TOOLS / HAND GUARD 6
ETIQUETAS / HERRAMIENTAS / PROTECCIÓN DE MANO

Part Number 99922201481 Effective 10/07/2012

THROTTLE CONTROL

CONTROL DEL ACELERADOR

REV 10/07/2012



NO.	PART NUMBER	QTY.	DESCRIPTION	DESCRIPCIÓN
1	C044001090	1	CONTROL ASSY, THROTTLE	MONTAJE DE CONTROL DEL ACELERADOR
2	9201705000	2	+NUT M5	+TUERCA M5
3	C412000540	1	+BODY, LEFT GRIP	+CUERPO DEL AGARRE IZQUIERDO
4	V162000420	1	+PLUG	+TAPÓN
5	A440001560	1	+SWITCH, ON-OFF	+INTERRUPTOR DE ENCENDIDO-APAGADO
6	V430003240	1	+CABLE, THROTTLE	+CABLE DEL ACELERADOR
7	V475005150	1	+TUBE, PLASTIC PROTECTIVE	+TUBO DE PROTECCIÓN DE PLÁSTICO
8	V452000700	1	+SPRING, THROTTLE RETURN	+RESORTE DEL ACELERADOR
9	C450000590	1	+TRIGGER, THROTTLE	+GATILLO DEL ACELERADOR
10	C460000250	1	+LEVER, THROTTLE LOCKOUT	+PALANCA SEGURO DEL ACELERADOR
11	C412000530	1	+BODY, RIGHT GRIP	+CUERPO DEL AGARRE DERECHO
12	V253000580	2	+SCREW M5x20	+TORNILLO M5x20
13	V252000380	4	+SCREW, TAPPING M4x20	+TORNILLO ROSCADOR M4x20
14	V475005170	1	COLLAR	COLLAR

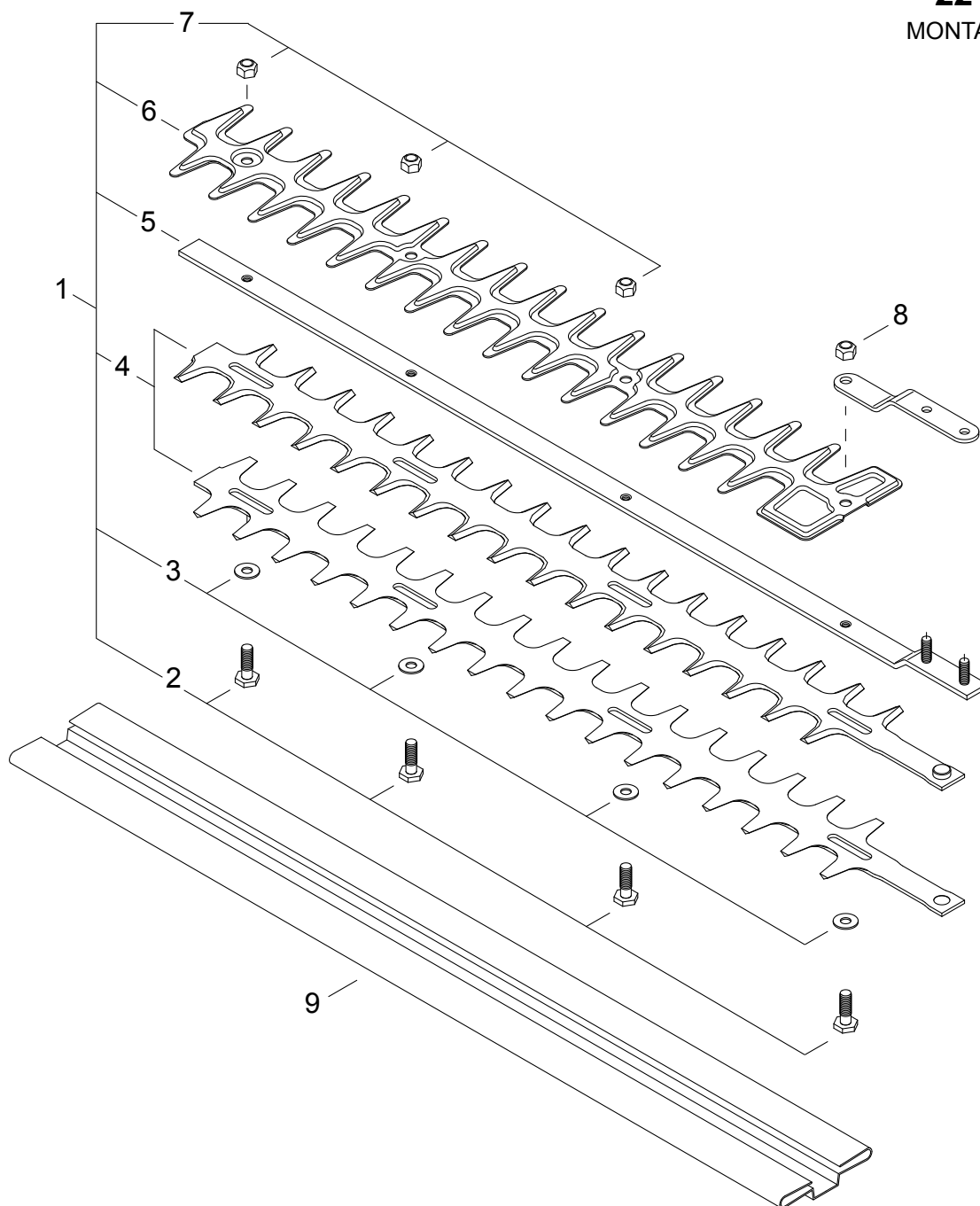
* Denotes item is part of an assembly
 ** Denotes item is part of a sub-assembly

* Denota artículo forma parte de una asamblea
 ** Denota artículo forma parte de un submontaje

22" CUTTER ASSY

MONTAJE DE CUCHILLA 22"

REV 10/07/2012



NO.	PART NUMBER	QTY.	DESCRIPTION	DESCRIPCIÓN
1	X041000311	1	CUTTER ASSY, 22"	MONTAJE DE CUCHILLA 22"
2	V204000570	4	+BOLT M6×20	+PERNO M6×20
3	V304000240	4	+WASHER M6	+ARANDELA M6
4	X411001151	2	+CUTTER 22"	+CUCHILLA DE CORTE 22"
5	X425000820	1	+BAR, GUIDE 22"	+BARRA GUÍA 22"
6	X431000080	1	+GUARD, CUTTER BLADE	+PROTECTOR DE LA CUCHILLA DE CORTE
7	43302206460	3	+NUT M6	+TUERCA M6
8	43302206460	1	NUT M6	TUERCA M6
9	X495000410	1	SCABBARD	FUNDA

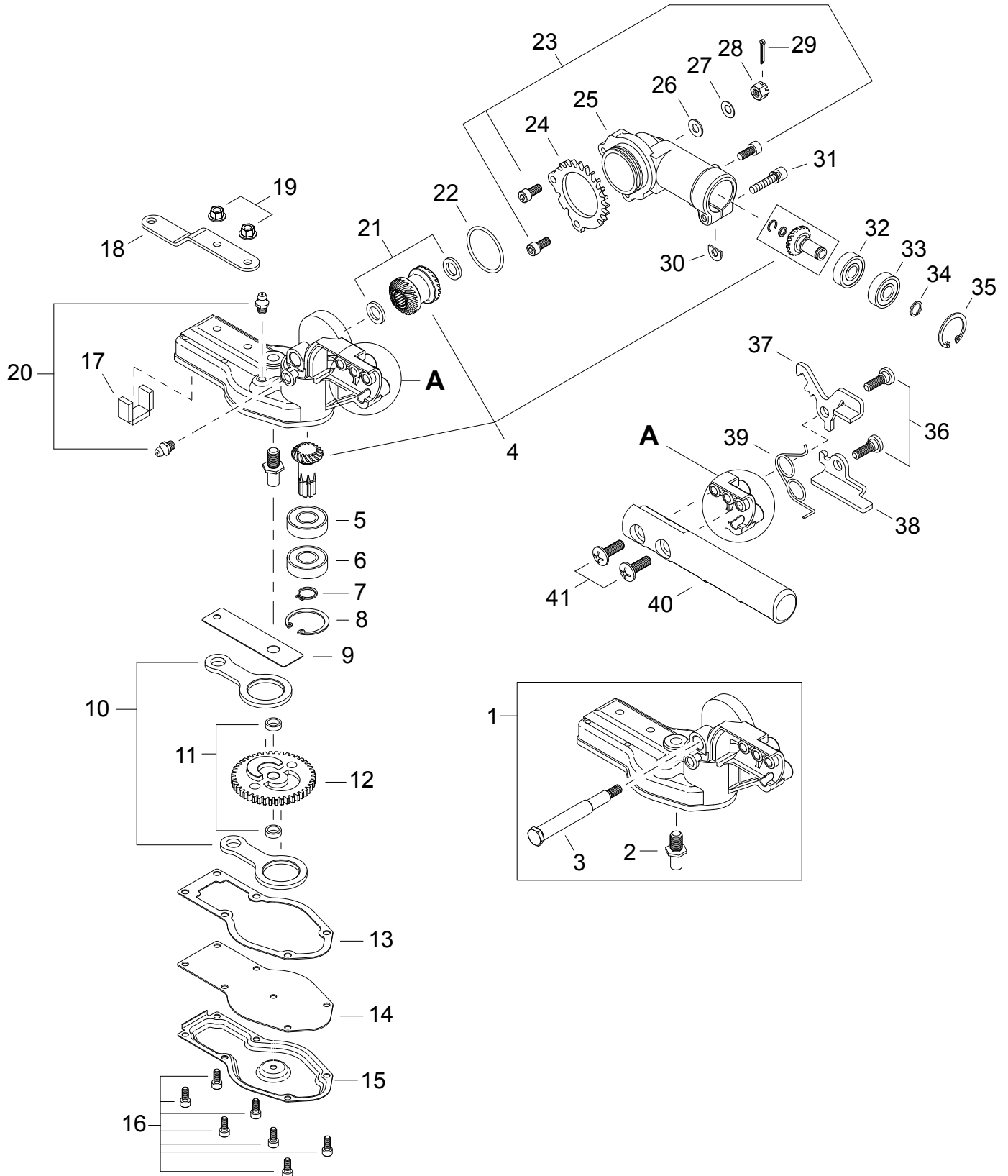
* Denotes item is part of an assembly
 ** Denotes item is part of a sub-assembly

* Denota artículo forma parte de una asamblea
 ** Denota artículo forma parte de un submontaje

GEAR CASE

CAJA DE ENGRANAJES

REV 10/07/2012



GEAR CASE

CAJA DE ENGRANAJES

REV 10/07/2012

NO.	PART NUMBER	QTY.	DESCRIPTION	DESCRIPCIÓN
1	P021028811	1	HOUSING ASSY, GEAR CASE	MONTAJE DE CAJA DE ENGRANAJES
2	C534000660	1	+MAINSHAFT	+EJE CENTRAL
3	C534000670	1	+SHAFT	+EJE
4	P021035780	1	GEAR SET	JUEGO DE ENGRANAJE
5	90080006001	1	BEARING, BALL 6001	COJINETE DE BALINES 6001
6	90080406001	1	BEARING, BALL 6001ZZ	COJINETE DE BALINES 6001ZZ
7	9242312000	1	RING, SNAP Ø12	ANILLO RETENEDOR Ø12
8	9242428000	1	RING, SNAP Ø28	ANILLO RETENEDOR Ø28
9	V150002460	1	PLATE, GUIDE	PLACA GUÍA
10	C532000220	2	CONROD	BIELA
11	V355000440	2	SPACER Ø11×Ø8×3.4	ESPACIADOR Ø11×Ø8×3.4
12	V650000530	1	GEAR, CAM	ENGRANAJE LEVA
13	V110000140	1	GASKET, GEAR CASE	EMPAQUETADURA DEL CAJA DE ENGRANAJES
14	C542000040	1	SPACER	ESPACIADOR
15	C539000081	1	COVER, GEAR CASE	TAPA CAJA DE ENGRANAJES
16	90010504010	7	BOLT 4×10	PERNO 4×10
17	V541000220	1	PACKING, FELT	EMPAQUE DE FIELTRO
18	V152002390	1	BRACKET, CUTTER	ABRAZADERA DE LA CUCHILLA
19	V263000330	2	NUT, FLANGE M5	TUERCA-BRIDA M5
20	V187000080	2	FITTING, GREASE	GRASERA
21	V307000250	2	COLLAR Ø16×Ø10×L=2	COLLAR Ø16×Ø10×L=2
22	9250703150	1	O-RING	JUNTA TÓRICA
23	90010505012	3	BOLT 5×12	PERNO 5×12
24	C465000020	1	RING, LOCKING	ANILLO SUJETADOR
25	C531000700	1	HOUSING, UPPER GEAR CASE	CAJA DE ENGRANAJES SUPERIOR
26	90060300006	1	WASHER 6	ARANDELA 6
27	V347000030	1	WASHER, CONE M6	ARANDELA
28	V264000170	1	NUT M6	TUERCA M6
29	9300216150	1	PIN, COTTER Ø1.6×15	PASADOR DE CHAVETA Ø1.6×15
30	V340000300	1	D-WASHER	ARANDELA D
31	V203000560	1	BOLT M5×25	PERNO M5×25
32	90080000609	1	BEARING, BALL 609	COJINETE DE BALINES 609
33	90080400609	1	BEARING, BALL 609ZZ	COJINETE DE BALINES 609ZZ
34	90070600009	1	RING, SNAP Ø9	ANILLO RETENEDOR Ø9
35	9242424000	1	RING, SNAP Ø24	ANILLO RETENEDOR Ø24
36	V204000580	2	PIN, RATCHET M6	PASADOR TRINQUETE M6
37	C661000070	1	LEVER, LOCK	PALANCA DE BLOQUEO
38	C661000080	1	RELEASE, LOCK	LIBERADOR DE BLOQUEO
39	V452000710	1	SPRING, TORSION	RESORTE DE TORSIÓN
40	C403000480	1	LEVER, CUTTER ADJUSTMENT	PALANCA PARA AJUSTAR LA CUCHILLA
41	9146306020	2	SCREW, TRUSS M6×20	TORNILLO M6×20

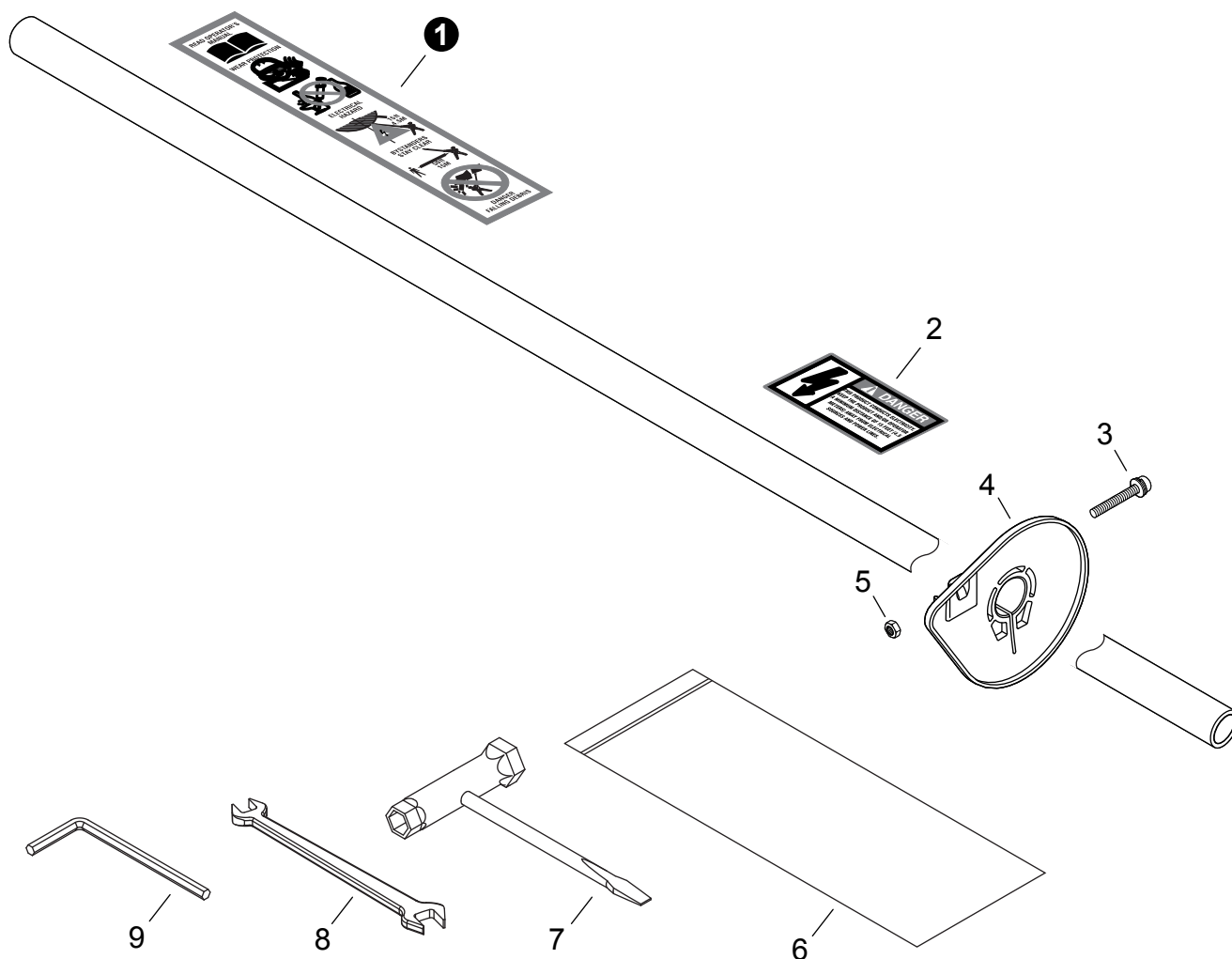
* Denotes item is part of an assembly
 ** Denotes item is part of a sub-assembly

* Denota artículo forma parte de una asamblea
 ** Denota artículo forma parte de un submontaje

LABELS / TOOLS / HAND GUARD

ETIQUETAS / HERRAMIENTAS / PROTECCIÓN DE MANO

REV 10/07/2012



NO.	PART NUMBER	QTY.	DESCRIPTION	DESCRIPCIÓN
1	X505003470	1	LABEL, CAUTION	ETIQUETA DE PRECAUCIÓN
2	X505003480	1	LABEL, HIGH VOLTAGE	ETIQUETA DE ALTA TENSIÓN
3	9157705030	1	SCREW M5×30	TORNILLO M5×30
4	C440000050	1	GUARD, HAND	PROTECCIÓN DE MANO
5	90050000005	1	NUT 5	TUERCA 5
6	X705000130	1	BAG, TOOL	BOLSA DE HERRAMIENTAS
7	X602000190	1	T-WRENCH	LLAVE EN T
8	X600000020	1	SPANNER 8×10	LLAVE DE TUERCAS 8×10
9	X605000100	1	WRENCH, ALLEN 4MM	LLAVE ALLEN 4MM

* Denotes item is part of an assembly
 ** Denotes item is part of a sub-assembly

* Denota artículo forma parte de una asamblea
 ** Denota artículo forma parte de un submontaje