

## HT232 Hedge Trimmer

### HT232 Cortaseto



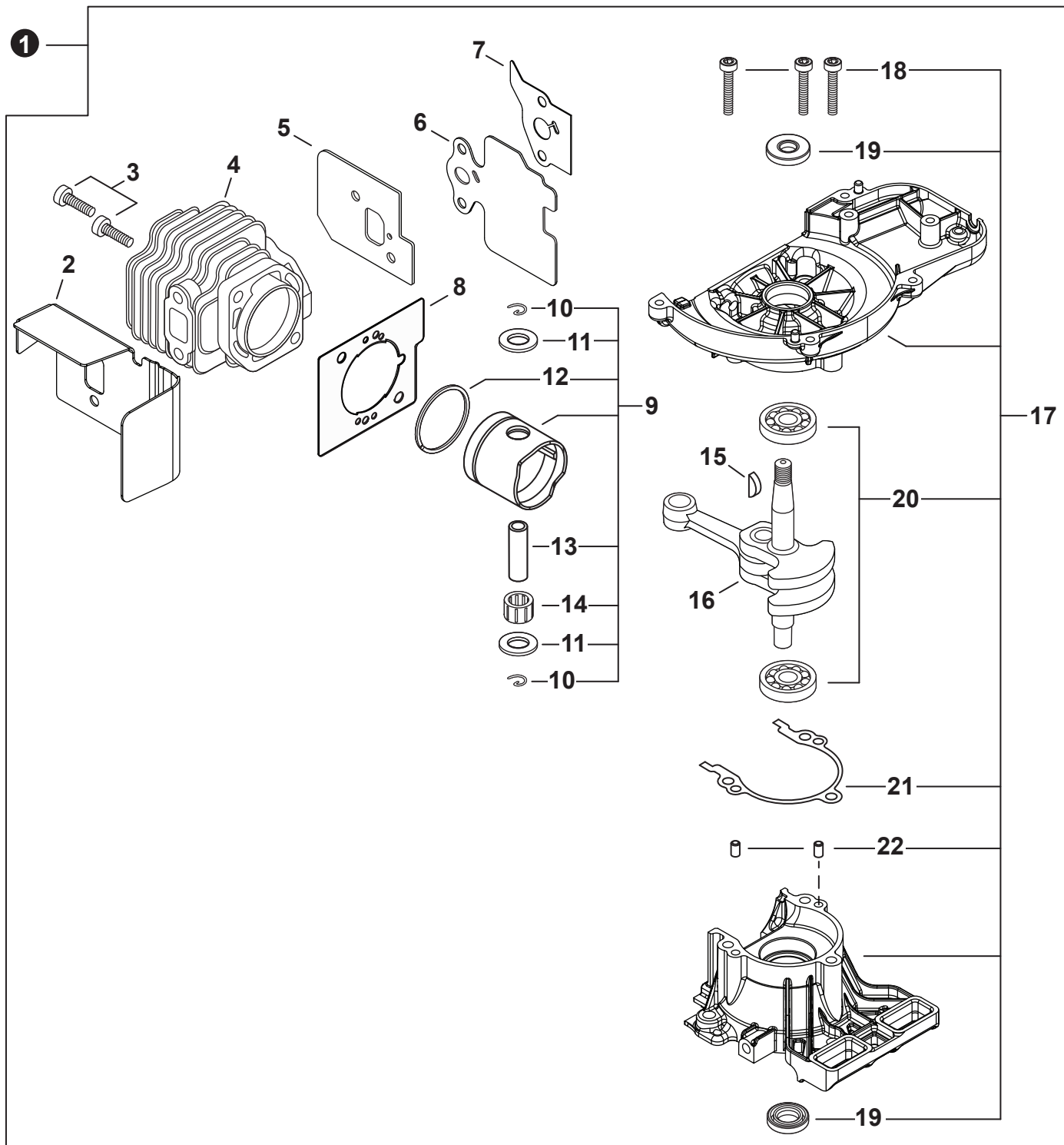
**SERIAL NUMBERS / NÚMEROS DE SERIE**  
 U72515001001 - U72515999999

Accessories for Shindaiwa products can be found at:  
 Los accesorios para los productos Shindaiwa se pueden encontrar en:  
[www.shindaiwa-usa.com/products/accessories.aspx](http://www.shindaiwa-usa.com/products/accessories.aspx)

<b>ENGINE</b> .....2	<b>LABELS</b> ..... 11
MOTOR	ETIQUETAS
<b>ENGINE</b> .....3	<b>HANDLES</b> ..... 12
MOTOR	MANGOS
<b>ENGINE COVER</b> .....3	<b>HANDLES</b> ..... 13
CUBIERTA DE MOTOR	MANGOS
<b>CARBURETOR</b> .....4	<b>GEAR CASE</b> ..... 14
CARBURADOR	CAJA DE ENGRANAJES
<b>CARBURETOR</b> .....5	<b>GEAR CASE</b> ..... 15
CARBURADOR	CAJA DE ENGRANAJES
<b>INTAKE</b> .....6	<b>CUTTER</b> ..... 16
ADMISIÓN	CUCHILLA
<b>EXHAUST</b> .....7	<b>CUTTER</b> ..... 17
ESCAPE	CUCHILLA
<b>RECOIL STARTER</b> .....8	<b>MAINTENANCE KITS</b> ..... 18
ARRANCADOR AUTORRETRÁCTIL	JUEGOS DE MANTENIMIENTO
<b>IGNITION</b> .....9	<b>BULK PIPE</b> ..... 18
ENCENDIDO	TUBO AL POR MAYOR
<b>FUEL SYSTEM</b> ..... 10	<b>BULK STARTER ROPE</b> ..... 18
SISTEMA DE COMBUSTIBLE	CUERDA DEL ARRANCADOR AL POR MAYOR

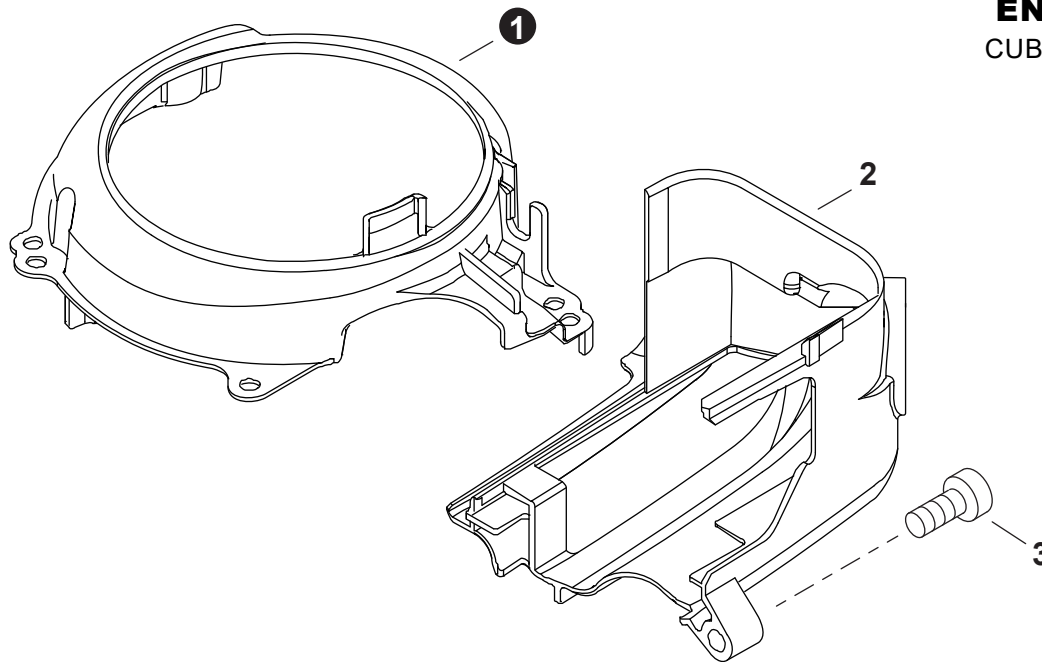
**ENGINE**

MOTOR



**ENGINE**  
MOTOR

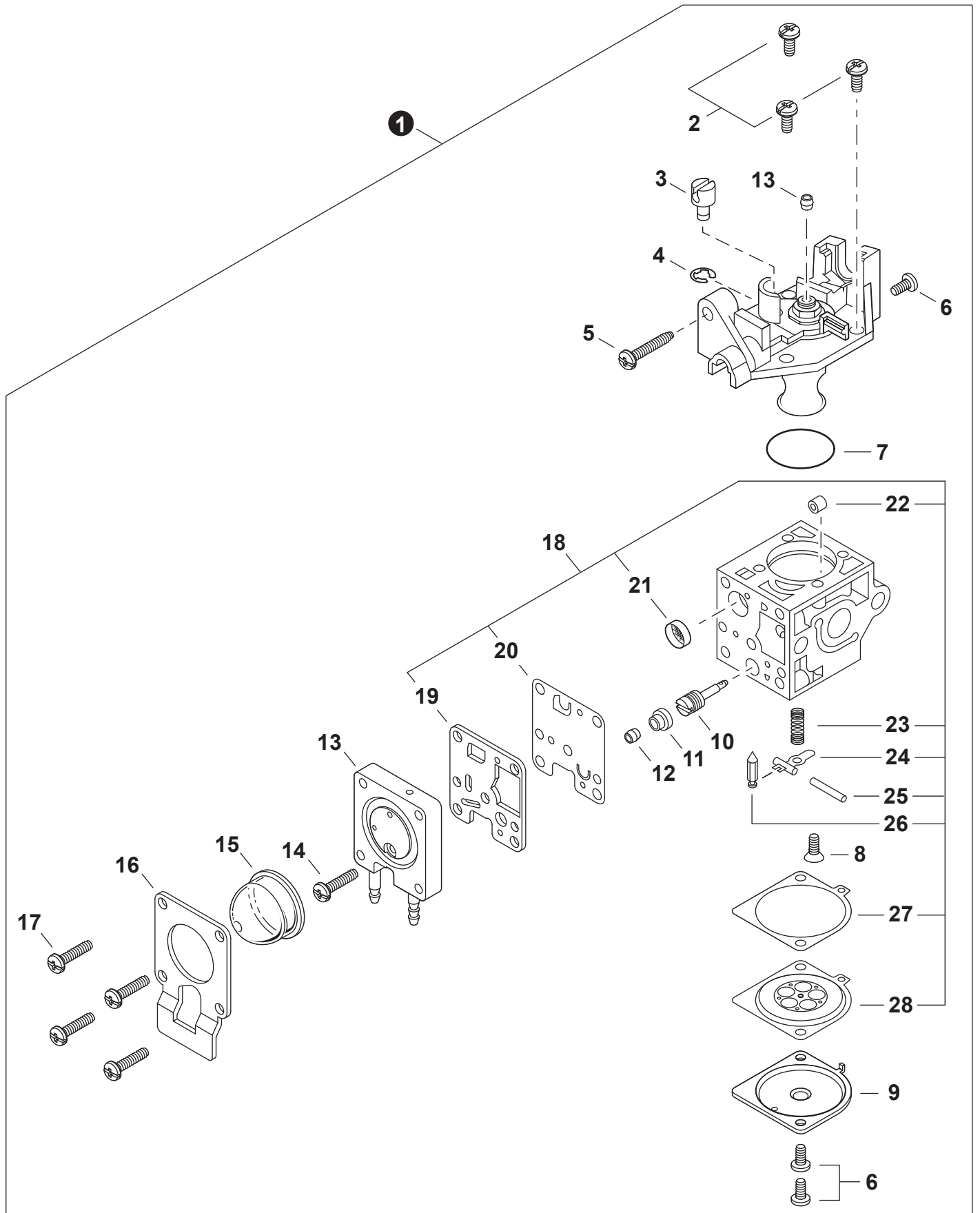
NO.	PART NUMBER	QTY.	DESCRIPTION	DESCRIPCIÓN
<b>1</b>	<b>SB1117</b>	<b>1</b>	<b>SHORT BLOCK</b>	<b>BLOQUE CORTO</b>
2	V104001831	1	+HEAT SHIELD, EXHAUST	+PROTECTOR TÉRMICO DEL ESCAPE
3	V203000170	2	+BOLT 5	+PERNO 5
4	A130001960	1	+CYLINDER	+CILINDRO
5	V103002030	1	+GASKET, INTAKE	+EMPAQUETADURA DE ADMISIÓN
6	V103001410	1	+HEAT SHIELD, INTAKE	+PROTECTOR TÉRMICO DEL ADMISIÓN
7	V103001740	1	+GASKET, INTAKE	+EMPAQUETADURA DE ADMISIÓN
8	V100000720	1	+GASKET, CYLINDER	+EMPAQUETADURA DE CILINDRO
<b>9</b>	<b>P100013680</b>	<b>1</b>	<b>+PISTON KIT</b>	<b>+JUEGO DE PISTÓN</b>
10	10001504630	2	++RING, SNAP	++ANILLO RETENEDOR
11	10001408960	2	++WASHER, THRUST	++ARANDELA DE EMPUJE
12	A101000880	1	++RING, PISTON	++ANILLO DEL PISTÓN
13	10001311520	1	++PIN, PISTON 8	++PASADOR DEL PISTÓN 8
14	10011305930	1	++BEARING, NEEDLE	++COJINETE DE AGUJAS
15	10014212330	1	+KEY, WOODRUFF	+CHAVETA WOODRUFF
16	A011001640	1	+CRANKSHAFT ASSY	+MONTAJE DE CIGÜEÑAL
<b>17</b>	<b>P100001511</b>	<b>1</b>	<b>+CRANKCASE KIT</b>	<b>+JUEGO DE CÁRTER</b>
18	9112805028	3	++BOLT 5x28	++PERNO 5x28
19	10021261830	2	++SEAL, OIL	++SELLO DE ACEITE
20	90081036000	2	++BEARING, BALL	++COJINETE DE BOLAS
21	V102000240	1	++GASKET, CRANKCASE	++EMPAQUETADURA DE CÁRTER
22	90033040080	2	++PIN, LOCATING 4x8	++PASADOR DE POSICIONAMIENTO 4x8

**ENGINE COVER**  
CUBIERTA DE MOTOR

NO.	PART NUMBER	QTY.	DESCRIPTION	DESCRIPCIÓN
1	A172001990	1	COVER, FAN	CUBIERTA DE VENTILADOR
2	A160002480	1	COVER, ENGINE	CUBIERTA DE MOTOR
3	V805000150	1	BOLT, TORX 5x16	PERNO TORX 5x16

**CARBURETOR**

CARBURADOR



+ Denotes item is part of an assembly  
 ++ Denotes item is part of a sub-assembly

+ Denota artículo forma parte de una asamblea  
 ++ Denota artículo forma parte de un submontaje

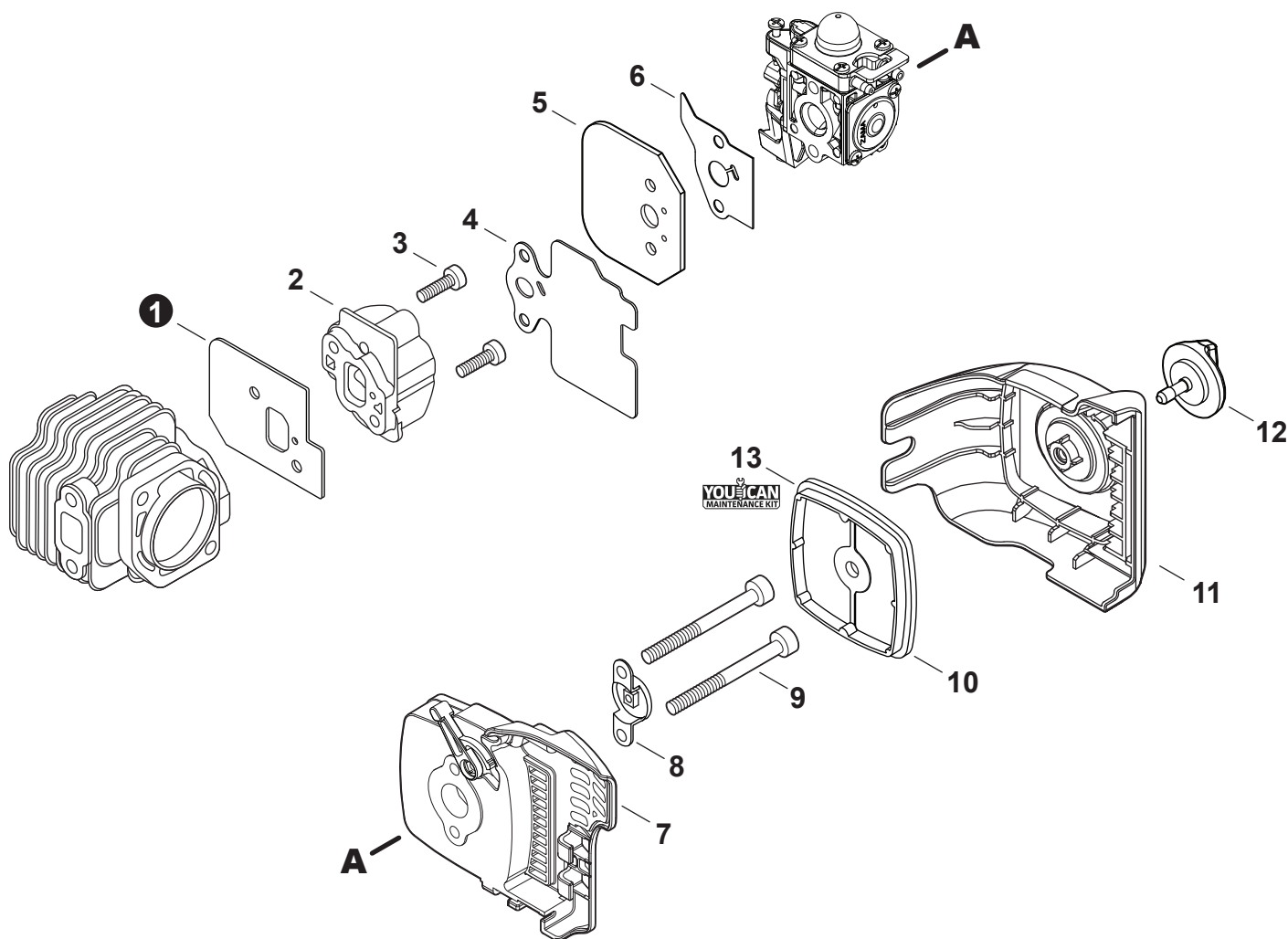
**CARBURETOR**

## CARBURADOR

NO.	PART NUMBER	QTY.	DESCRIPTION	DESCRIPCIÓN
<b>1</b>	<b>A021005500</b>	<b>1</b>	<b>CARBURETOR Z011-0KA</b>	<b>CARBURADOR - Z011-0KA</b>
2	12534413931	3	+SCREW	+TORNILLO
3	P005002200	1	+SWIVEL	+CONECTOR GIRATORIO
4	P005000190	1	+E-RING	+RETENEDOR TIPO "E"
5	P005000100	1	+SCREW, IDLE ADJUST	+TORNILLO PARA AJUSTAR EL RALENTI
6	12534452130	3	+SCREW	+TORNILLO
7	P005004260	1	+O-RING	+JUNTA TÓRICA
8	12533942030	1	+SCREW	+TORNILLO
9	12534252130	1	+COVER, METERING DIAPHRAGM	+TAPA DE DIAFRAGMA DE MEDICIÓN
10	P005001260	1	+NEEDLE, HIGH SPEED	+AGUJA DE REGULACION ALTA (H)
11	P005005320	1	+CAP, LIMITER	+PROTECTOR DE TORNILLO
12	P005001270	2	+PLUG	+TAPÓN
13	P005004240	1	+BODY ASSY, PURGE	+MONTAJE DE CUERPO DE PURGA
14	P005000270	1	+SCREW	+TORNILLO
15	P005003110	1	+BULB, PURGE	+BULBO DE PURGA
16	P005000250	1	+RETAINER, PURGE BULB	+RETENEDOR DE BULBO DE PURGA
17	P005001900	4	+SCREW	+TORNILLO
<b>18</b>	<b>P005002280</b>	<b>1</b>	<b>+REPAIR KIT, CARBURETOR</b>	<b>+JUEGO DE REPARACIÓN DE CARBURADOR</b>
19		1	++GASKET, PUMP	++EMPAQUETADURA DE LA BOMBA
20		1	++DIAPHRAGM, PUMP	++DIAFRAGMA DE LA BOMBA
21		1	++SCREEN, FUEL INLET	++MALLA FILTRADORA
22		1	++GUIDE, ROLLER	++GUÍA DE RODILLO
23		1	++SPRING, METERING LEVER	++RESORTE PALANCA DE MEDICIÓN
24		1	++LEVER, METERING	++PALANCA DE MEDICIÓN
25		1	++PIN, METERING LEVER	++PASADOR DE PALANCA DE MEDICIÓN
26		1	++VALVE, INLET NEEDLE	++VÁLVULA REGULADORA
27		1	++GASKET, METERING DIAPHRAGM	++EMPAQUETADURA DE DIAFRAGMA DE MEDICIÓN
28		1	++DIAPHRAGM, METERING	++DIAFRAGMA DE MEDICIÓN

## INTAKE

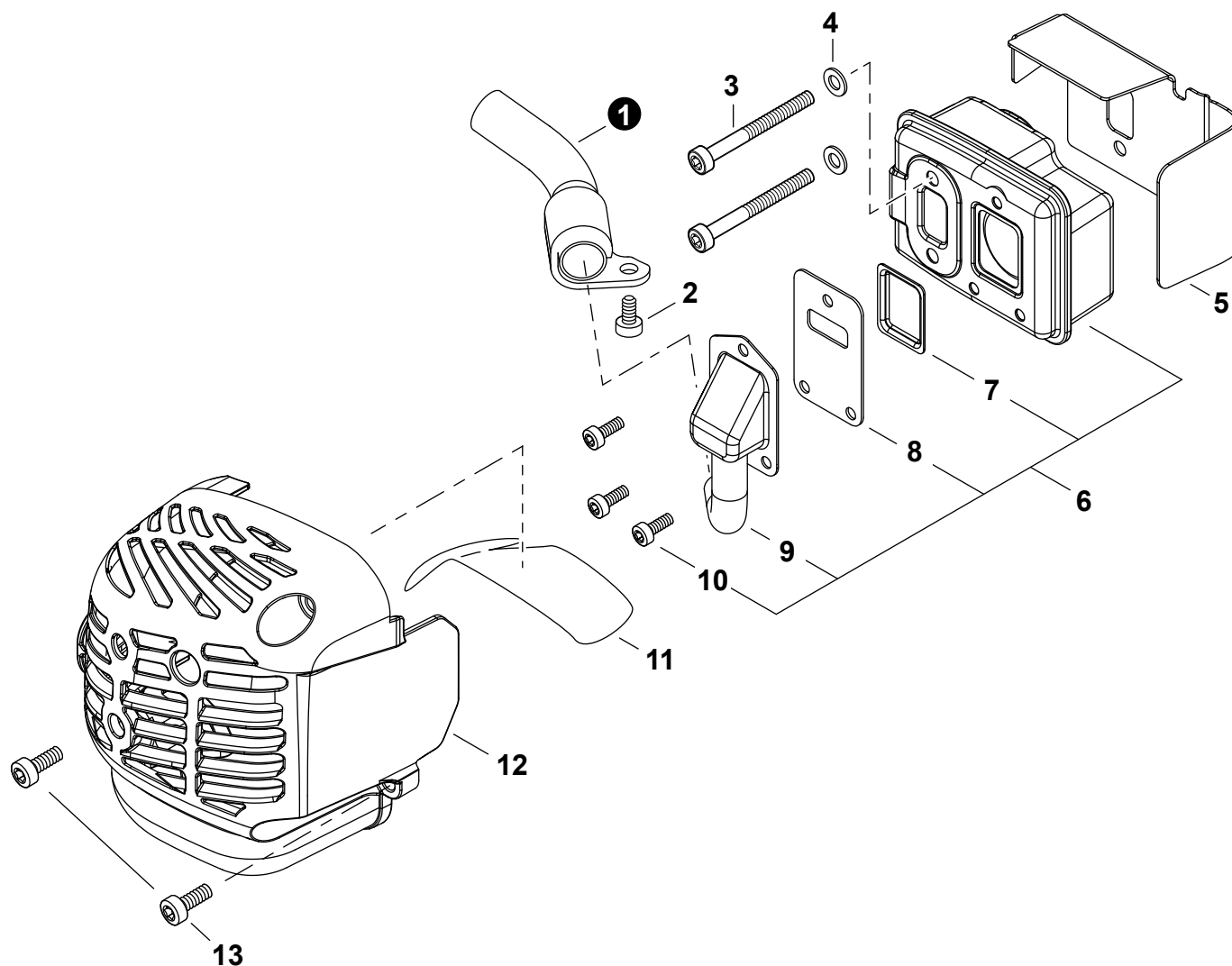
## ADMISIÓN



NO.	PART NUMBER	QTY.	DESCRIPTION	DESCRIPCIÓN
1	V103002030	1	GASKET, INTAKE	EMPAQUETADURA DE ADMISIÓN
2	A200001200	1	INSULATOR, INTAKE	AISLADOR DE ADMISIÓN
3	V805000170	2	BOLT, TORX 5x25	PERNO TORX 5x25
4	V103001410	1	HEAT SHIELD, INTAKE	PROTECTOR TÉRMICO DEL ADMISIÓN
5	A209000610	1	PLATE, INSULATOR	PLACA AISLANTE
6	V103001740	1	GASKET, INTAKE	EMPAQUETADURA DE ADMISIÓN
7	P100008830	1	CASE, AIR FILTER	CAJA DEL FILTRO DE AIRE
8	A244000070	1	PLATE, PREVENT	PLACA DE PREVENCIÓN
9	V805000100	2	BOLT, TORX 5x65	PERNO TORX 5x65
10	A226001410	1	FILTER, AIR - DOUBLE LAYER	FILTRO DE AIRE - CAPA DOBLE
11	A232001630	1	COVER, AIR FILTER	CUBIERTA DEL FILTRO DE AIRE
12	A235000520	1	THUMBSCREW	TORNILLO DE OREJETAS
13	84014Y	1	TUNE-UP KIT - YOUCAN™	JUEGO DE PUESTA A PUNTO - YOUCAN™

## EXHAUST

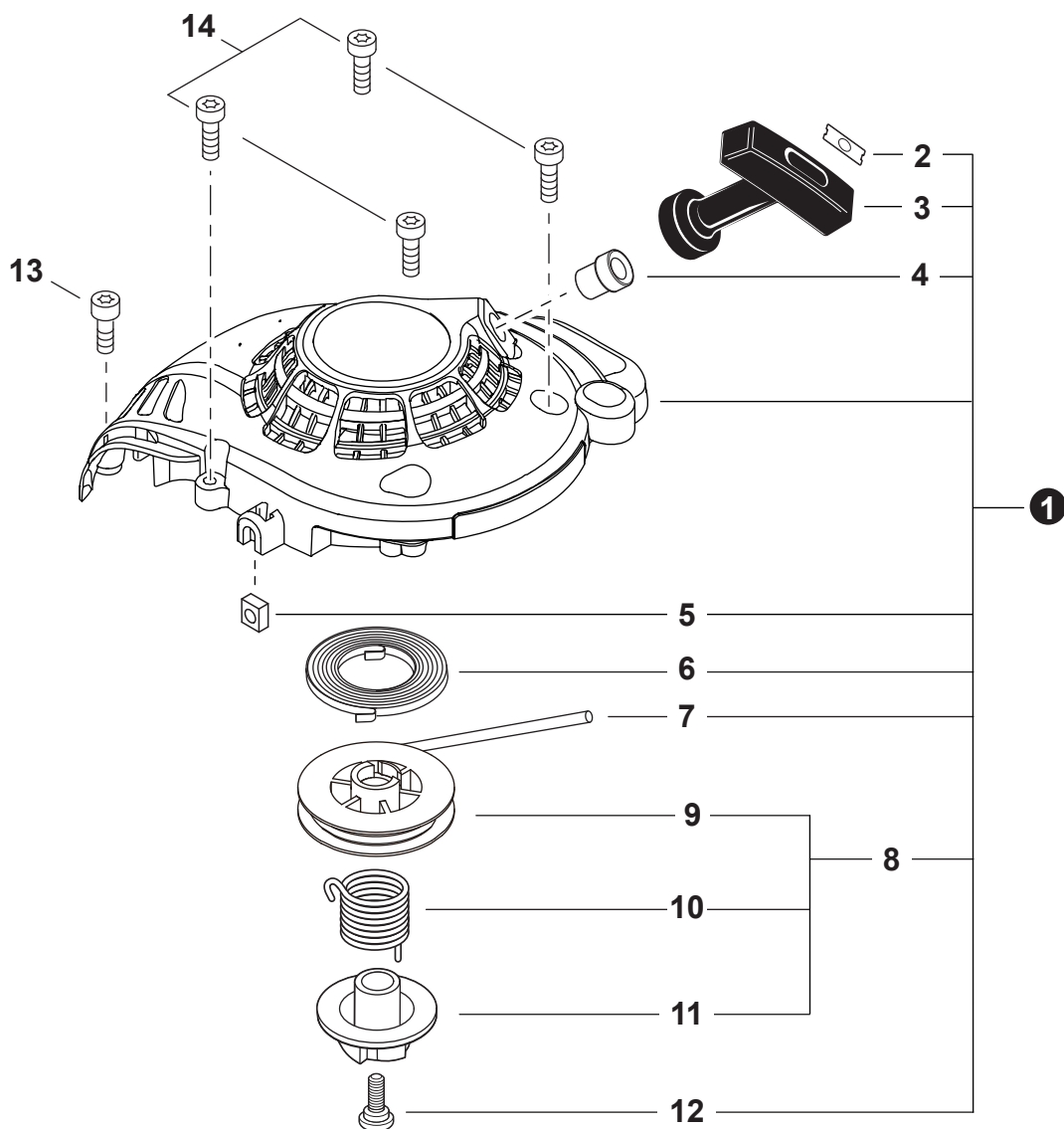
### ESCAPE



NO.	PART NUMBER	QTY.	DESCRIPTION	DESCRIPCIÓN
1	A313001730	1	GUIDE, EXHAUST	GUÍA DE ESCAPE
2	V805000130	1	BOLT, TORX 5x10	PERNO TORX 5x10
3	V805000190	2	BOLT, TORX 5x55	PERNO TORX 5x55
4	90060300005	2	WASHER 5.5x12x0.8	ARANDELA 5.5x12x0.8
5	V104001831	1	HEAT SHIELD, EXHAUST	PROTECTOR TÉRMICO DEL ESCAPE
6	<b>P021041971</b>	<b>1</b>	<b>MUFFLER ASSY</b>	<b>MONTAJE DE SILENCIADOR</b>
7	A310000070	1	+SCREEN, SPARK ARRESTER	+SUPRESOR DE CHISPAS
8	V104002420	1	+GASKET, EXHAUST	+EMPAQUETADURA DE ESCAPE
9	A313001741	1	+GUIDE, EXHAUST	+GUÍA DE ESCAPE
10	V804000030	3	+BOLT, TORX 4x8	+PERNO TORX 4x8
11	A209000621	1	PLATE, INSULATOR	PLACA AISLANTE
12	A320000990	1	COVER, MUFFLER	CUBIERTA DEL SILENCIADOR
13	V805000150	2	BOLT, TORX 5x16	PERNO TORX 5x16

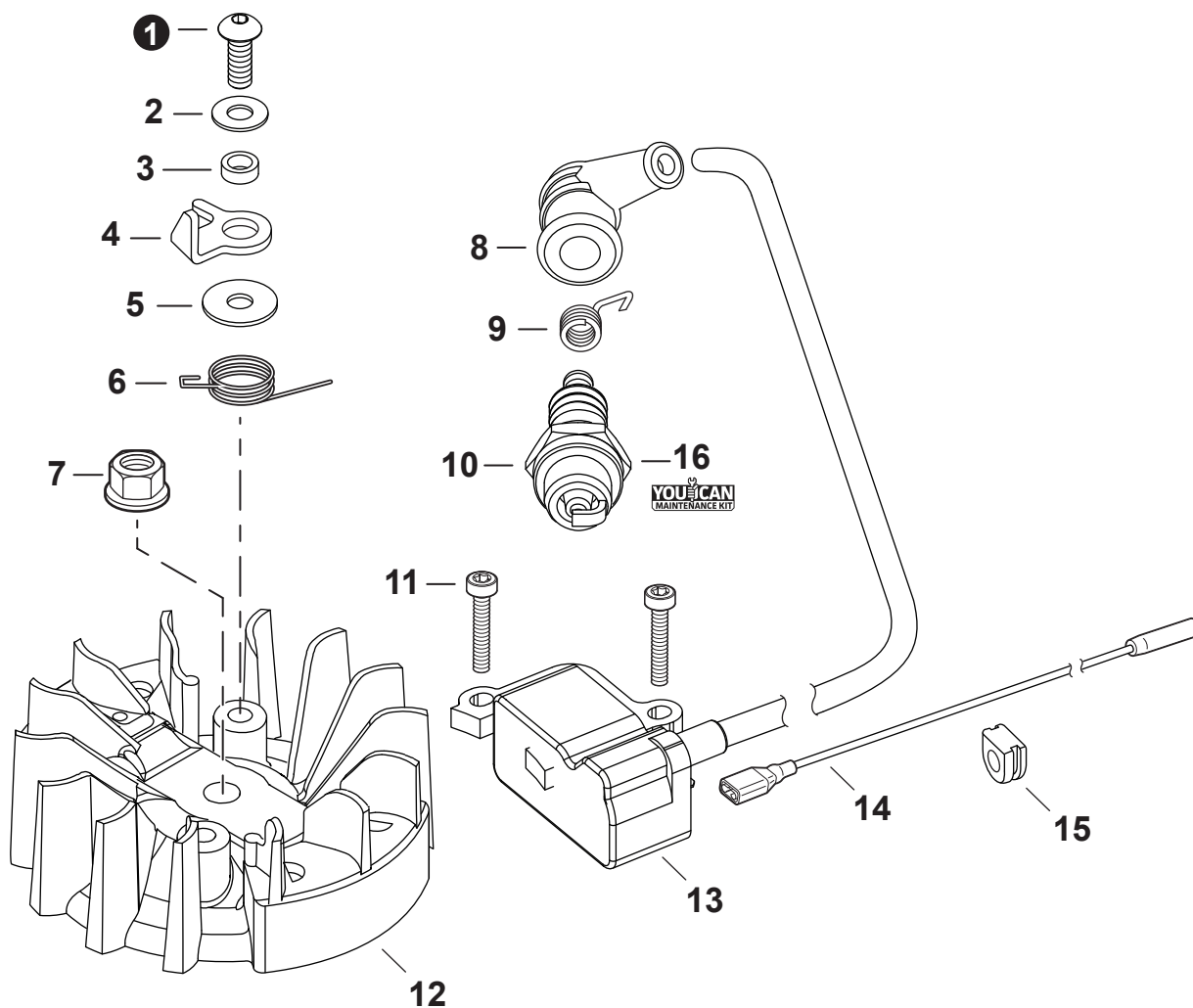
**RECOIL STARTER**

ARRANCADOR AUTORRETRÁCTIL



NO.	PART NUMBER	QTY.	DESCRIPTION	DESCRIPCIÓN
<b>1</b>	<b>A051002682</b>	<b>1</b>	<b>STARTER ASSY, RECOIL</b>	<b>MONTAJE DE ARRANCADOR AUTORRETRÁCTIL</b>
2	P022037670	1	+RETAINER, ROPE	+RETENEDOR DE CUERDA
3	17722827030	1	+GRIP, STARTER	+AGARRE DEL ARRANCADOR
4	17722742030	1	+GUIDE, ROPE	+GUÍA DE CUERDA
5	90056550005	1	+NUT - 5 - SQUARE	+TUERCA - 5 - CUADR
6	P022019680	1	+SPRING, RECOIL	+RESORTE RECULAR
7	P022006800	1	+ROPE, STARTER	+CUERDA DEL ARRANCADOR
<b>8</b>	<b>P050009940</b>	<b>1</b>	<b>+REEL/CAM PLATE SET</b>	<b>+JUEGO DE CARRETE/PLACA DE LEVA</b>
9	P022027980	1	++REEL, ROPE	++CARRETE DE CUERDA
10	P022008270	1	++SPRING, TORSION	++RESORTE DE TORSIÓN
11	P022037310	1	++PLATE, CAM	++PLACA DE LEVA
12	V253000310	1	+SCREW 5	+TORNILLO 5
13	V804000010	1	BOLT, TORX 4x16	PERNO TORX 4x16
14	V804000060	4	BOLT, TORX 4x16	PERNO TORX 4x16

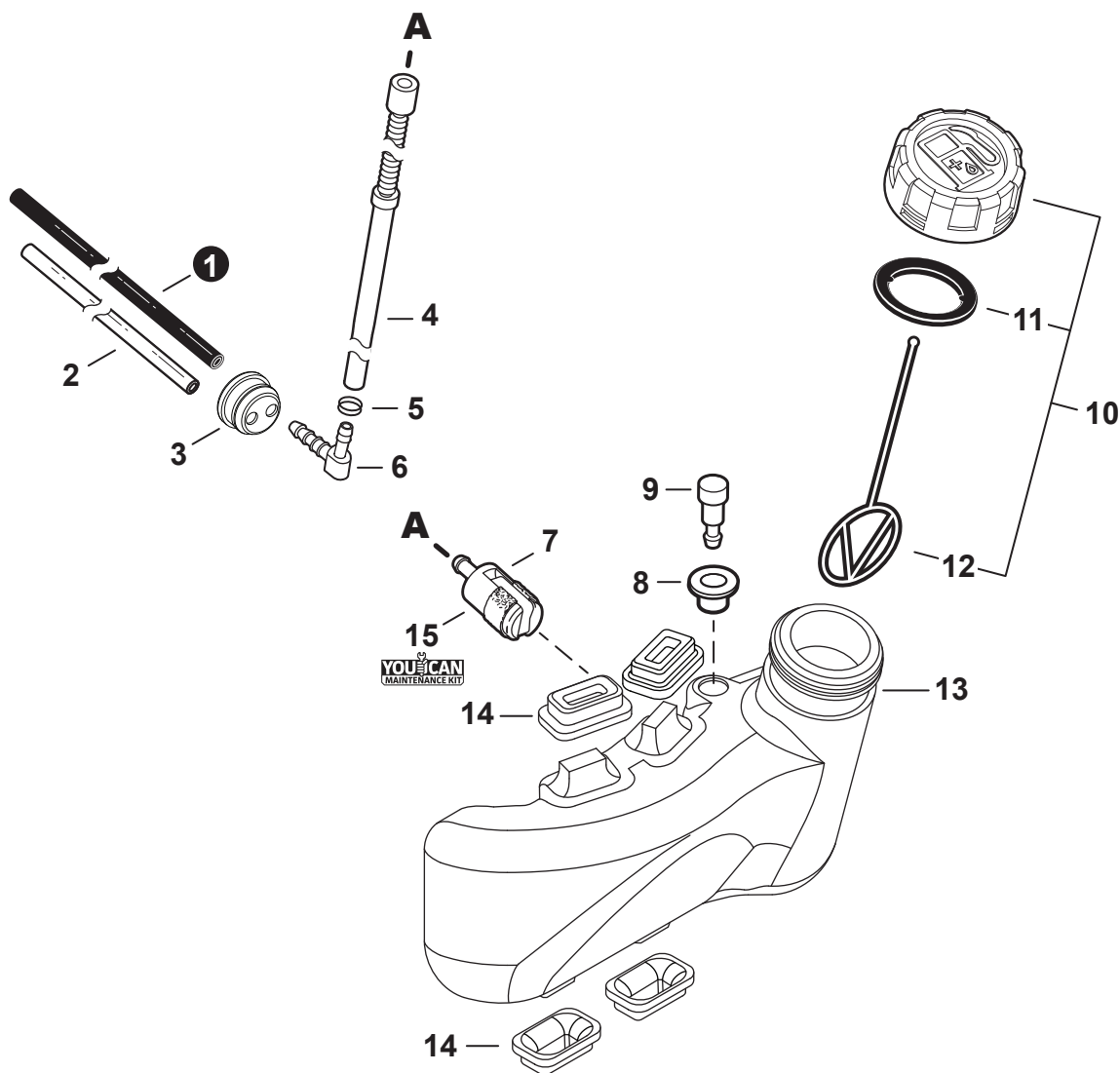




NO.	PART NUMBER	QTY.	DESCRIPTION	DESCRIPCIÓN
1	V203000080	2	BOLT 5x14	PERNO 5x14
2	90060300005	2	WASHER 5.5x12x0.8	ARANDELA 5.5x12x0.8
3	17807010860	2	SPACER	ESPACIADOR
4	A514000260	2	PAWL	TRINQUETE
5	13191103460	2	WASHER 5.5x16x0.8	ARANDELA 5.5x16x0.8
6	V452001370	2	SPRING, TORSION	RESORTE DE TORSIÓN
7	9210506000	1	NUT, FLANGE M6	TUERCA-BRIDA M6
8	A427000013	1	CAP, SPARK PLUG	TAPA DE BUJÍA
9	A426000010	1	TERMINAL, SPARK PLUG	TERMINAL DE BUJÍA
10	A425000000	1	SPARK PLUG - BPMR8Y	BUJÍA - BPMR8Y
11	V804000060	2	BOLT, TORX 4x16	PERNO TORX 4x16
12	A409001360	1	FLYWHEEL	VOLANTE
13	A411001801	1	COIL, IGNITION	BOBINA DE ENCENDIDO
14	V485001220	1	LEAD L= 85 MM	CABLE L= 85 MM
15	15611404920	1	GROMMET	OJAL
16	84014Y	1	TUNE-UP KIT - YOU CAN™	JUEGO DE PUESTA A PUNTO - YOU CAN™

**FUEL SYSTEM**

## SISTEMA DE COMBUSTIBLE



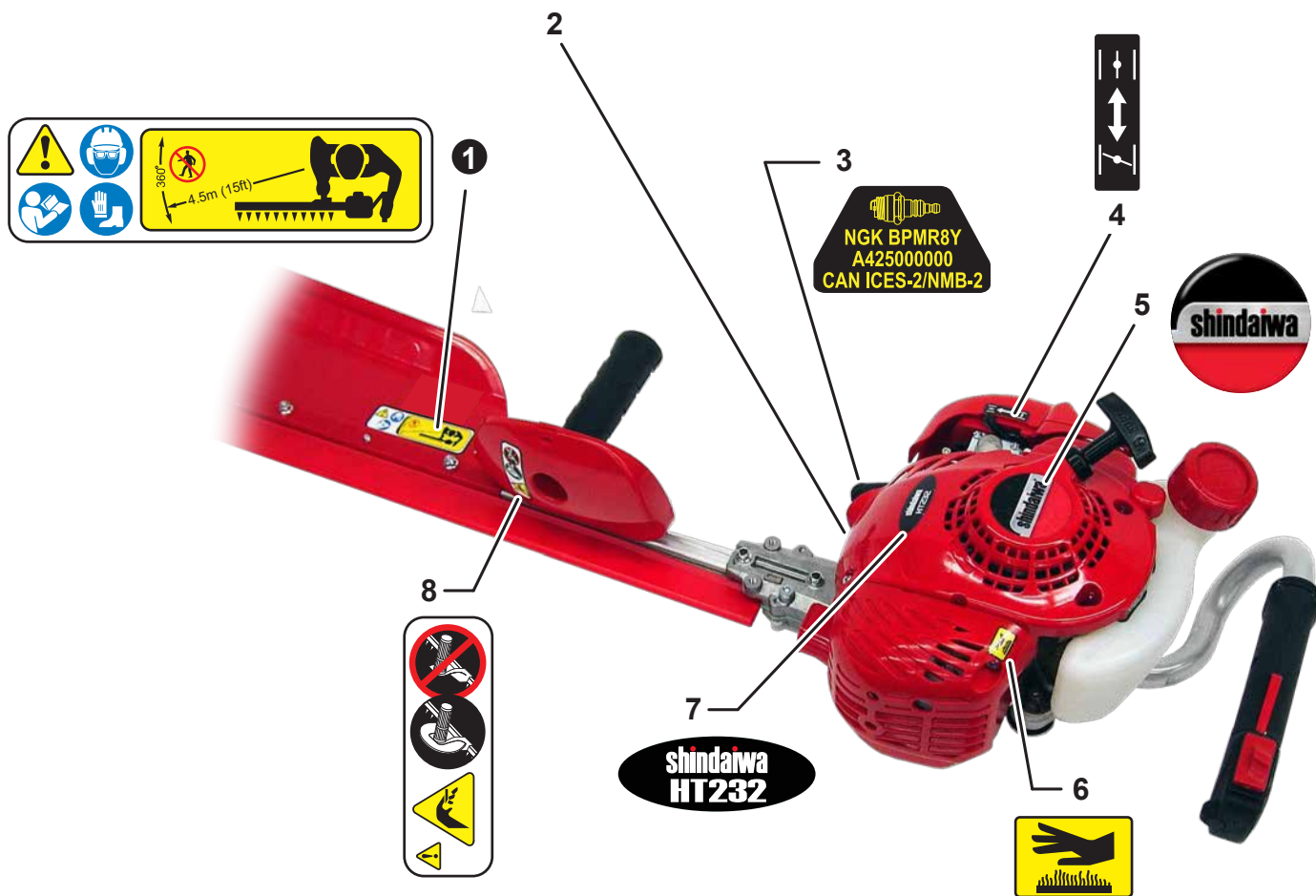
NO.	PART NUMBER	QTY.	DESCRIPTION	DESCRIPCIÓN
1	V471005650	1	PIPE, FUEL 3x5.5x83 BLACK	TUBO DE COMBUSTIBLE 3x5.5x83 NEGRO
2	13201049730	1	PIPE, FUEL 3x6x85 YELLOW	TUBO DE COMBUSTIBLE 3x6x85 AMARILLO
3	13211544331	1	GROMMET, FUEL	OJAL DE COMBUSTIBLE
4	V471003511	1	PIPE, FUEL	TUBO DE COMBUSTIBLE
5	V490001230	1	CLIP 6.5 MM	SUJETADOR 6.5 MM
6	V186000500	1	CONNECTOR, PIPE	CONECTOR DE TUBO
7	A369000480	1	FILTER, FUEL	FILTRO DE COMBUSTIBLE
8	V137000001	1	GROMMET, FUEL	OJAL DE COMBUSTIBLE
9	A356000031	1	VENT ASSY	VÁLVULA DE RESPIRADERO
10	<b>P021041581</b>	<b>1</b>	<b>CAP ASSY, FUEL</b>	<b>MONTAJE DE TAPA DE COMBUSTIBLE</b>
11	V107000210	1	+GASKET, FUEL CAP	+EMPAQUETADURA DE TAPA DE COMBUSTIBLE
12	A365000060	1	+CONNECTOR, CAP L= 123	+CONECTOR DE TAPA L= 123
13	A350002751	1	TANK, FUEL	TANQUE DE COMBUSTIBLE
14	V420004490	4	CUSHION	AMORTIGUADOR
15	<b>84014Y</b>	<b>1</b>	<b>TUNE-UP KIT - YOUCAN™</b>	<b>JUEGO DE PUESTA A PUNTO - YOUCAN™</b>

+ Denotes item is part of an assembly  
 ++ Denotes item is part of a sub-assembly

+ Denota artículo forma parte de una asamblea  
 ++ Denota artículo forma parte de un submontaje

Effective 02-23-24

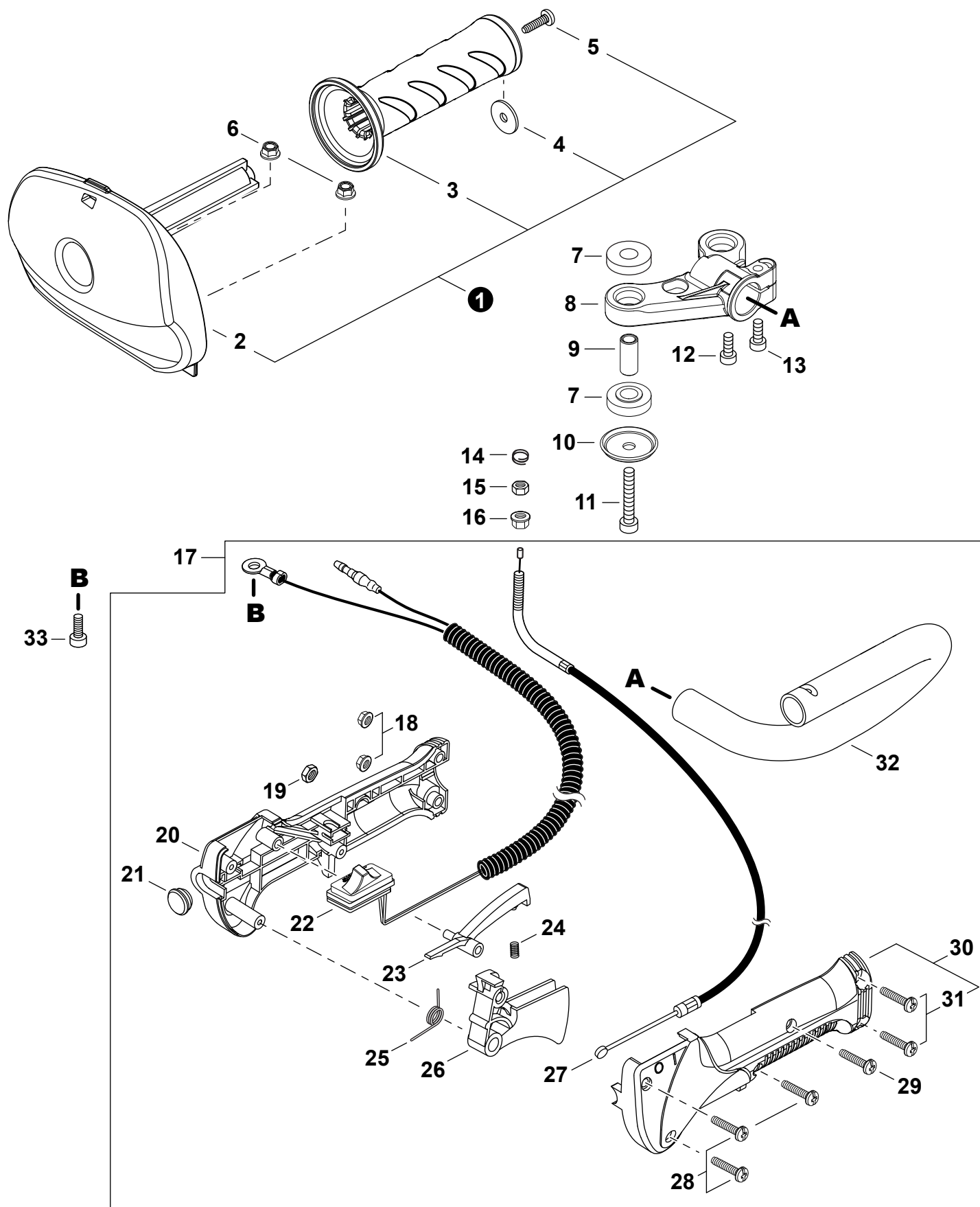
LUBE CUTTER BLADES WITH OIL WHEN REFUELING.  
ADD GREASE IN GEARCASE EVERY 20 HOURS OF OPERATIONS.



NO.	PART NUMBER	QTY.	DESCRIPTION	DESCRIPCIÓN
1	X505000271	1	LABEL - CAUTION	ETIQUETA DE PRECAUCIÓN
2	X505003390	1	LABEL - LUBE BLADES	ETIQUETA LUBRIQUE LAS CUCHILLAS
3	X532004970	1	LABEL - SPARK PLUG - BPMR8Y	ETIQUETA DE BUJÍA BPMR8Y
4	89033252730	1	LABEL - CHOKE	ETIQUETA DEL ESTRANGULADOR
5	X504007170	1	LABEL - SHINDAIWA	ETIQUETA SHINDAIWA
6	X505002310	1	LABEL - CAUTION - HOT	ETIQUETA DE PRECAUCIÓN CALIENTE
7	X504007160	1	LABEL HT232	ETIQUETA HT232
8	X505000280	1	LABEL - CAUTION - ISO	ETIQUETA DE PRECAUCIÓN - ISO

**HANDLES**

MANGOS



+ Denotes item is part of an assembly  
 ++ Denotes item is part of a sub-assembly

+ Denota artículo forma parte de una asamblea  
 ++ Denota artículo forma parte de un submontaje

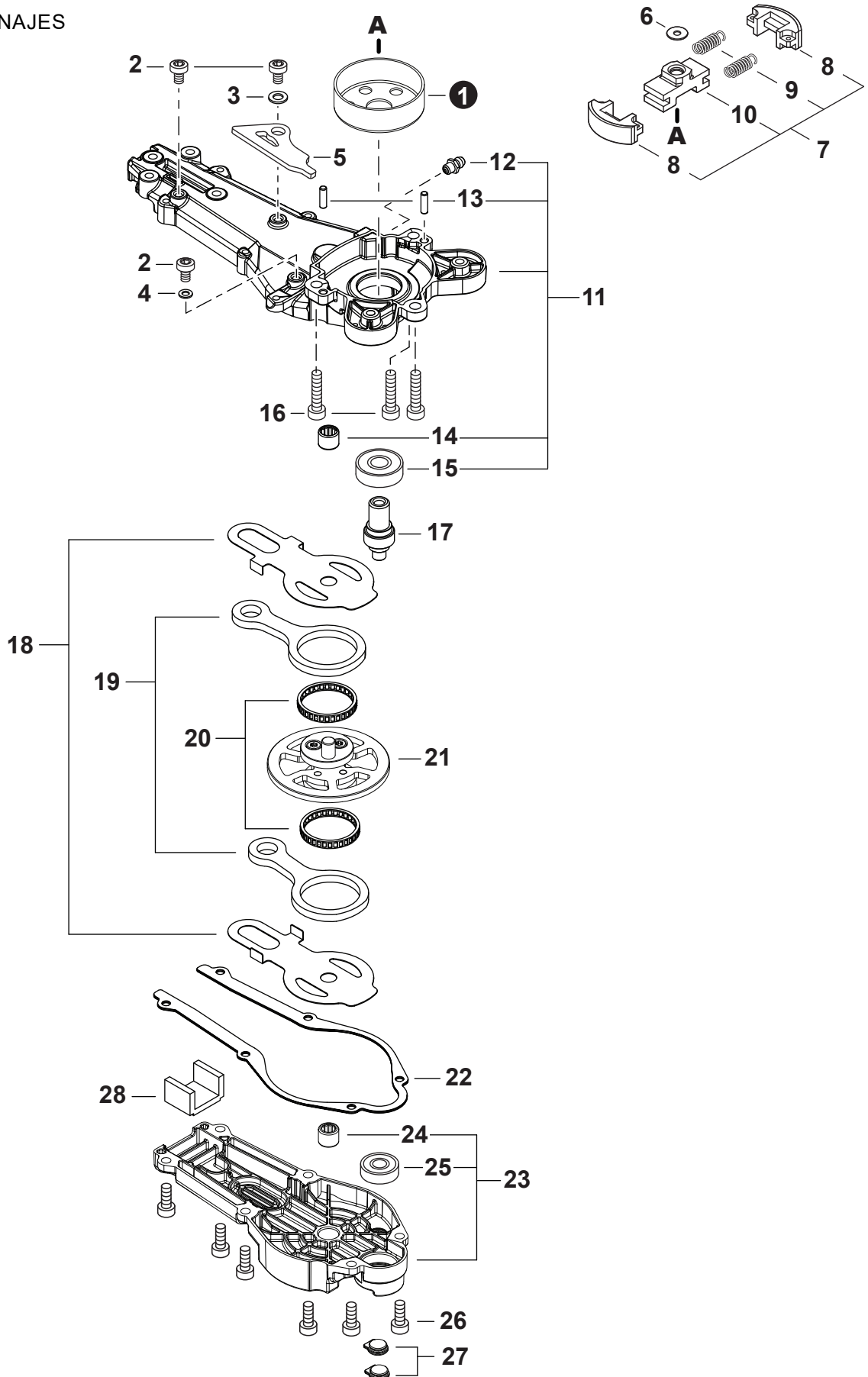
Effective 02-23-24

**HANDLES**  
**MANGOS**

NO.	PART NUMBER	QTY.	DESCRIPTION	DESCRIPCIÓN
<b>1</b>	<b>P021041621</b>	<b>1</b>	<b>HANDLE ASSY, FRONT</b>	<b>MONTAJE DE MANGO DELANTERO</b>
2	C400000861	1	+HANDLE, FRONT	+MANGO DELANTERO
3	C403000461	1	+GRIP	+AGARRE
4	V323000120	1	+WASHER 5 MM	+ARANDELA 5 MM
5	V805000010	1	+BOLT, TORX 5x20	+PERNO TORX 5x20
6	V263000250	2	NUT, FLANGE M5	TUERCA-BRIDA M5
7	V420004390	4	CUSHION	AMORTIGUADOR
8	C415000210	1	BRACKET, HANDLE	SOPORTE DE MANGO
9	V354000310	2	COLLAR 6	COLLAR 6
10	V304000230	2	WASHER 6	ARANDELA 6
11	V806000110	2	BOLT, TORX 6	PERNO TORX 6
12	V805000160	1	BOLT, TORX 5x20	PERNO TORX 5x20
13	V805000140	1	BOLT, TORX 5x12	PERNO TORX 5x12
14	V490001100	1	CLIP	SUJETADOR
15	90050200006	1	NUT M6	TUERCA M6
16	90051800006	1	NUT, FLANGE M6	TUERCA-BRIDA M6
<b>17</b>	<b>C041000760</b>	<b>1</b>	<b>HANDLE ASSY, REAR</b>	<b>MONTAJE DE MANGO TRASERO</b>
18	P022037470	2	+NUT, LOCK	+CONTRATUERCA
19	V262000100	1	+NUT M4	+TUERCA M4
20	C412000430	1	+CONTROL HANDLE - RIGHT	+MANGO DE CONTROL DERECHO
21	V162000410	1	+PLUG, RUBBER	+TAPÓN DE GOMA
22	P021041711	1	+SWITCH ASSY, ON-OFF	+MONTAJE DE INTERRUPTOR ENCENDIDO-APAGADO
23	C460000241	1	+LOCKOUT, THROTTLE	+SEGURO DEL ACELERADOR
24	V450001020	1	+SPRING, COMPRESSION	+RESORTE DE COMPRESIÓN
25	V452000690	1	+SPRING, TORSION	+RESORTE DE TORSIÓN
26	C450000581	1	+TRIGGER, THROTTLE	+GATILLO DEL ACELERADOR
27	V430004400	1	+CABLE, THROTTLE	+CABLE DEL ACELERADOR
28	V252000360	3	+SCREW, TAPPING 4x16	+TORNILLO ROSCADO 4x16
29	V252000370	1	+SCREW M4x23	+TORNILLO M4x23
30	P021044940	1	+CONTROL HANDLE KIT	+JUEGO DE MANGO DE CONTROL
31	9133505022	2	++SCREW M5x22	++TORNILLO M5x22
32	C410001410	1	+HANDLE, REAR	+MANGO TRASERO
33	V804000040	1	BOLT, TORX 4x10	PERNO TORX 4x10

**GEAR CASE**

CAJA DE ENGRANAJES



+ Denotes item is part of an assembly  
 ++ Denotes item is part of a sub-assembly

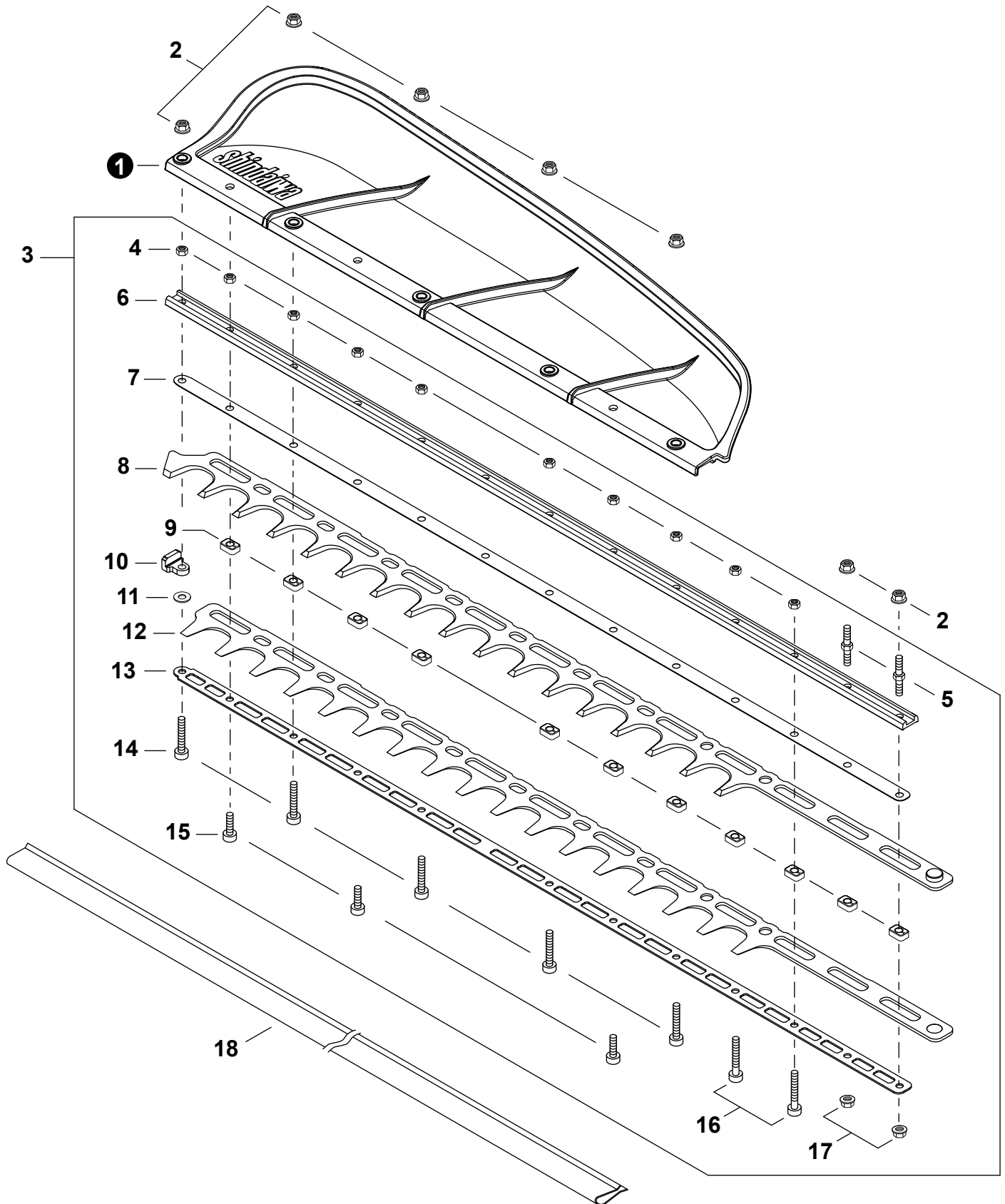
+ Denota artículo forma parte de una asamblea  
 ++ Denota artículo forma parte de un submontaje

## GEAR CASE

### CAJA DE ENGRANAJES

NO.	PART NUMBER	QTY.	DESCRIPTION	DESCRIPCIÓN
1	A556001430	1	DRUM, CLUTCH	TAMBOR DE EMBRAGUE
2	V805000110	3	BOLT, TORX 5x6	PERNO TORX 5x6
3	V303000240	1	WASHER 5	ARANDELA 5
4	90060300005	1	WASHER 5.5x12x0.8	ARANDELA 5.5x12x0.8
5	C536000170	1	CUSHION	AMORTIGUADOR
6	61035012360	1	WASHER 8	ARANDELA 8
<b>7</b>	<b>A056000700</b>	<b>1</b>	<b>CLUTCH ASSY</b>	<b>MONTAJE DE EMBRAGUE</b>
8	17501744331	2	+SHOE, CLUTCH	+ZAPATA DE EMBRAGUE
9	A566000000	2	+SPRING, CLUTCH	+RESORTE DEL EMBRAGUE
10	17501652130	1	+HUB, CLUTCH	+CUBO DEL EMBRAGUE
<b>11</b>	<b>P021041563</b>	<b>1</b>	<b>HOUSING ASSY, GEAR CASE</b>	<b>MONTAJE DE CAJA DE ENGRANAJES</b>
12	V187000080	1	+FITTING, GREASE	+ENGRASADOR
13	90033040100	2	+PIN, LOCATING 4x10	+PASADOR DE POSICIONAMIENTO 4x10
14	V553000110	1	+BEARING, NEEDLE 8	+COJINETE DE AGUJAS 8
15	9404206001	1	+BEARING, BALL	+COJINETE DE BOLAS
16	V806000050	3	BOLT, TORX 6x20	PERNO TORX 6x20
17	V655000070	1	SHAFT, PINION	EJE PIÑÓN
18	C603000260	2	PLATE, SIDE	PLACA LATERAL
19	C532000200	2	CONROD	BIELA
20	V572000000	2	BEARING, NEEDLE 30	COJINETE DE AGUJAS 30
21	V060000072	1	GEAR, SPUR	ENGRANAJE RECTO
22	V110000190	1	GASKET, GEAR CASE	EMPAQUETADURA DE CAJA DE ENGRANAJES
<b>23</b>	<b>P021034241</b>	<b>1</b>	<b>COVER ASSY, GEAR CASE</b>	<b>MONTAJE DE TAPA DEL CAJA DE ENGRANAJES</b>
24	V553000110	1	+BEARING, NEEDLE 8	+COJINETE DE AGUJAS 8
25	90080400608	1	+BEARING, BALL 608ZZ	+COJINETE DE BOLAS 608ZZ
26	V805000150	6	BOLT, TORX 5x16	PERNO TORX 5x16
27	V162000390	2	PLUG	TAPÓN
28	V541000200	1	PACKING, FELT	EMPAQUE DE FIELTRO

**CUTTER**  
CUCHILLA





NO.	PART NUMBER	QTY.	DESCRIPTION	DESCRIPCIÓN
1	C571000080	1	DEFLECTOR, DEBRIS	DEFLECTOR DE RESIDUOS
2	V263000250	7	NUT, FLANGE M5	TUERCA-BRIDA M5
<b>3</b>	<b>X041000740</b>	<b>1</b>	<b>CUTTER ASSY, 28"</b>	<b>MONTAJE DE CUCHILLA 71 CM</b>
4	9202205000	10	+NUT	+TUERCA
5	V223000020	2	+STUD, MOUNTING M5x36	+BIRLO DE SOPORTE M5x36
6	X425000540	1	+SUPPORT, BLADE 28"	+SOPORTE DE LA CUCHILLA 71 CM
7	X425000550	1	+SUPPORT, BLADE 28"	+SOPORTE DE LA CUCHILLA 71 CM
8	X412000870	1	+CUTTER 28"	+CUCHILLA 71 CM
9	V376001390	11	+SPACER	+ESPACIADOR
10	V376001380	1	+SPACER	+ESPACIADOR
11	9221705000	1	+WASHER	+ARANDELA
12	X412000880	1	+CUTTER 28"	+CUCHILLA 71 CM
13	X425000560	1	+SUPPORT, BLADE 28"	+SOPORTE DE LA CUCHILLA 71 CM
14	V805000170	5	+BOLT, TORX 5x25	+PERNO TORX 5x25
15	V805000150	3	+BOLT, TORX 5x16	+PERNO TORX 5x16
16	V805000050	2	+BOLT, TORX 5x30	+PERNO TORX 5x30
17	V263000250	2	+NUT, FLANGE M5	+TUERCA-BRIDA M5
18	X495000690	1	SCABBARD	FUNDA

**MAINTENANCE KITS**

## JUEGOS DE MANTENIMIENTO

NO.	PART NUMBER	QTY.	DESCRIPTION	DESCRIPCIÓN
1	84014Y	1	TUNE-UP KIT - YOUCAN™	JUEGO DE PUESTA A PUNTO - YOUCAN™
2	A226001410	1	+FILTER, AIR - DOUBLE LAYER	+FILTRO DE AIRE - CAPA DOBLE
3	A369000480	1	+FILTER, FUEL	+FILTRO DE COMBUSTIBLE
4	A425000000	1	+SPARK PLUG - BPMR8Y	+BUJÍA - BPMR8Y

**BULK PIPE**

## TUBO AL POR MAYOR

NO.	PART NUMBER	QTY.	DESCRIPTION	DESCRIPCIÓN
1	90014	1	BULK PIPE - 3x5 MM BLACK (4 PIECESx2 M)	TUBO AL POR MAYOR 3x5 MM NEGRO (4 PIEZASx2 M)
2	90015	1	BULK PIPE - 3x6 MM BLACK (4 PIECESx2 M)	TUBO AL POR MAYOR 3x6 MM NEGRO (4 PIEZASx2 M)
3	90016	1	BULK PIPE - 3x7 MM BLACK (4 PIECESx2 M)	TUBO AL POR MAYOR 3x7 MM NEGRO (4 PIEZASx2 M)
4	90017	1	BULK PIPE - 3x6 MM CLEAR (4 PIECESx2 M)	TUBO AL POR MAYOR 3x6 MM TRANSPARENTE (4 PIEZASx2 M)
5	90018	1	BULK PIPE - 2x4 MM CLEAR (4 PIECESx2 M)	TUBO AL POR MAYOR 2x4 MM TRANSPARENTE (4 PIEZASx2 M)

**BULK STARTER ROPE**

## CUERDA DEL ARRANCADOR AL POR MAYOR

NO.	PART NUMBER	QTY.	DESCRIPTION	DESCRIPCIÓN
1	99944435000	1	BULK STARTER ROPE - 2.3 MMx61 M	CUERDA DEL ARRANCADOR AL POR MAYOR 2.3 MMx61 M
2	99944440000	1	BULK STARTER ROPE - 3.0 MMx61 M	CUERDA DEL ARRANCADOR AL POR MAYOR 3.0 MMx61 M
3	99944445000	1	BULK STARTER ROPE - 3.5 MMx61 M	CUERDA DEL ARRANCADOR AL POR MAYOR 3.5 MMx61 M
4	99944450000	1	BULK STARTER ROPE - 4.0 MMx61 M	CUERDA DEL ARRANCADOR AL POR MAYOR 4.0 MMx61 M
5	99944455000	1	BULK STARTER ROPE - 4.4 MMx61 M	CUERDA DEL ARRANCADOR AL POR MAYOR 4.4 MMx61 M
6	99944460000	1	BULK STARTER ROPE - 4.8 MMx61 M	CUERDA DEL ARRANCADOR AL POR MAYOR 4.8 MMx61 M