

## T302 Trimmer

### T302 Podadora

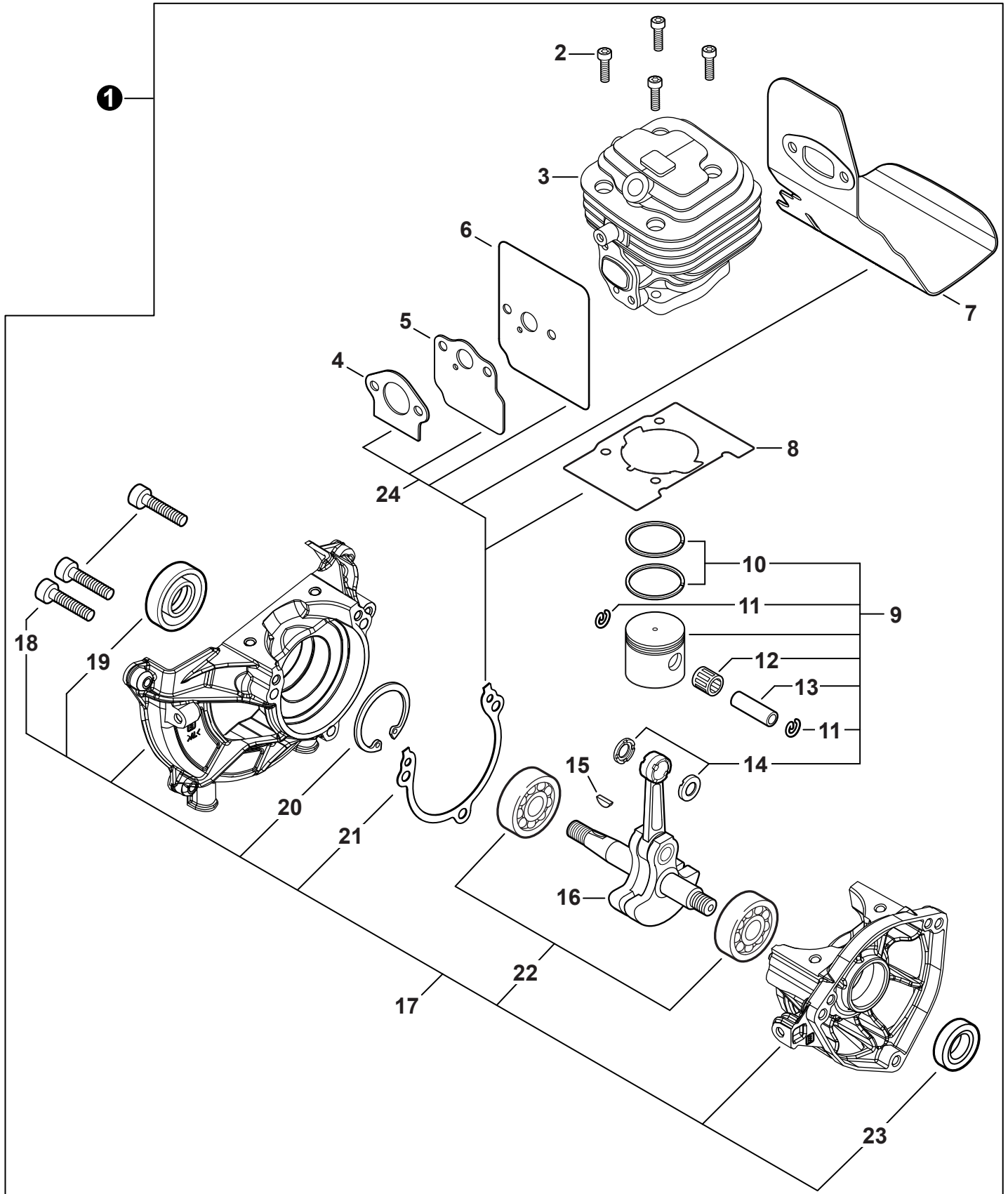


**SERIAL NUMBERS / NÚMEROS DE SERIE**  
U10015001001 - U10015999999

Accessories for Shindaiwa products can be found at:  
Los accesorios para los productos Shindaiwa se pueden encontrar en:  
[www.shindaiwa-usa.com/products/accessories.aspx](http://www.shindaiwa-usa.com/products/accessories.aspx)

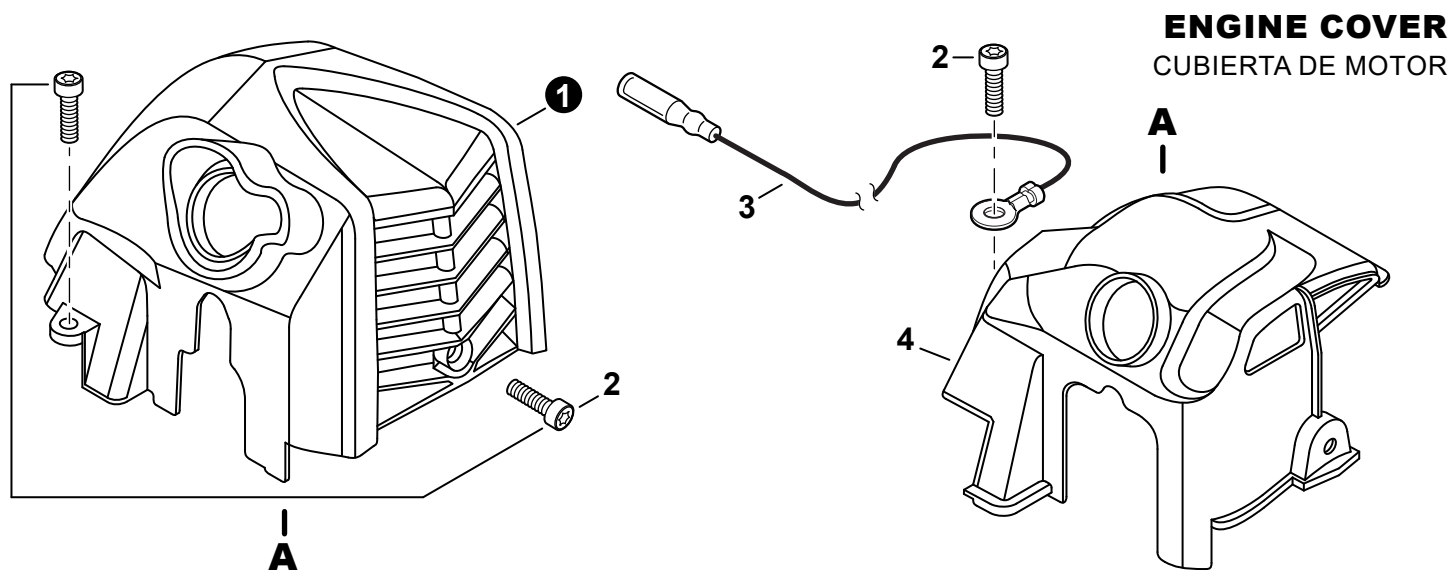
<b>ENGINE</b> .....2	<b>HANDLE - SUPPORT</b> .....14
MOTOR	MANGO DE SOPORTE
<b>ENGINE</b> .....3	<b>GEAR CASE FOR SPEED-FEED® 450 &amp; 500</b> .....15
MOTOR	CAJA DE ENGRANAJES PARA SPEED-FEED® 450 & 500
<b>ENGINE COVER</b> .....3	<b>GEAR CASE FOR FIXED-LINE HEAD</b> .....16
CUBIERTA DE MOTOR	CAJA DE ENGRANAJES PARA CABEZAL DE LÍNEA FIJA
<b>CARBURETOR</b> .....4	<b>DEBRIS SHIELD</b> .....17
CARBURADOR	PROTECTOR CONTRA RESIDUOS
<b>CARBURETOR</b> .....5	<b>TRIMMER HEAD S/N U10015001001 - U10015011417</b> .....18
CARBURADOR	CABEZAL DE CORTE S/N U10015001001 - U10015011417
<b>INTAKE</b> .....6	<b>TRIMMER HEAD S/N U10015011418 - U10015999999</b> .....19
ADMISIÓN	CABEZAL DE CORTE S/N U10015011418 - U10015999999
<b>EXHAUST</b> .....7	<b>TRIMMER HEAD, HEAVY DUTY FIXED HEAD</b> .....20
ESCAPE	CABEZAL DE LÍNEA FIJA PARA TRABAJOS PESADOS
<b>IGNITION</b> .....8	<b>TOOLS</b> .....20
ENCENDIDO	HERRAMIENTAS
<b>STARTER</b> .....9	<b>LABELS</b> .....21
ARRANCADOR	ETIQUETAS
<b>FUEL SYSTEM</b> .....10	<b>MAINTENANCE KITS</b> .....22
SISTEMA DE COMBUSTIBLE	JUEGOS DE MANTENIMIENTO
<b>FAN CASE</b> .....11	<b>BULK PIPE</b> .....22
CARCASA DE VENTILADOR	TUBO AL POR MAYOR
<b>MAIN PIPE</b> .....12	<b>BULK STARTER ROPE</b> .....22
TUBO PRINCIPAL	CUERDA DEL ARRANCADOR AL POR MAYOR
<b>THROTTLE CONTROL</b> .....13	
CONTROL DE ACELERADOR	

**ENGINE**  
MOTOR



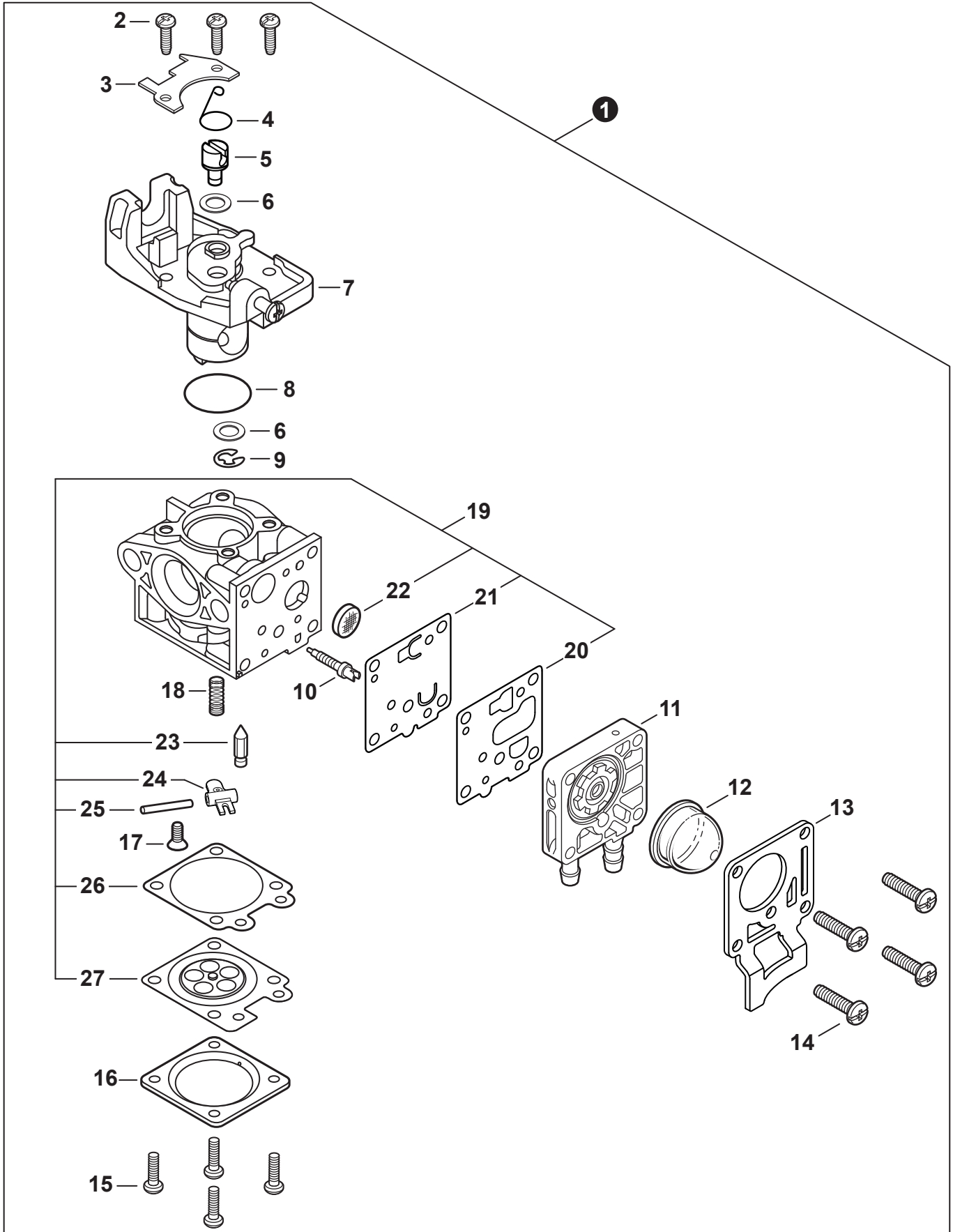
**ENGINE**  
MOTOR

NO.	PART NUMBER	QTY.	DESCRIPTION	DESCRIPCIÓN
1	<b>SB1121</b>	1	<b>SHORT BLOCK</b>	<b>BLOQUE CORTO</b>
2	V805000210	4	+BOLT, TORX 5x20	+PERNO TORX 5x20
3	A130002350	1	+CYLINDER	+CILINDRO
4	V103001900	1	+GASKET, INTAKE	+EMPAQUETADURA DE ADMISIÓN
5	V103002010	1	+GASKET, BOOT	+EMPAQUETADURA DE BOTA
6	A209001100	1	+GASKET, INSULATOR PLATE	+EMPAQUETADURA DE PLACA AISLANTE
7	V104002390	1	+HEAT SHIELD, EXHAUST	+PROTECTOR TÉRMICO DEL ESCAPE
8	V100000870	1	+GASKET, CYLINDER	+EMPAQUETADURA DE CILINDRO
9	<b>P100005250</b>	1	<b>+PISTON KIT</b>	<b>+JUEGO DE PISTÓN</b>
10	A101000740	2	++RING, PISTON	++ANILLO DEL PISTÓN
11	10001503931	2	++RING, SNAP	++ANILLO RETENEDOR
12	10001216131	1	++BEARING, NEEDLE 9	++COJINETE DE AGUJAS 9
13	10001327430	1	++PIN, PISTON	++PASADOR DEL PISTÓN
14	10001453630	2	++WASHER, THRUST	++ARANDELA DE EMPUJE
15	10014212330	1	+KEY, WOODRUFF	+CHAVETA WOODRUFF
16	A011001540	1	+CRANKSHAFT ASSY	+MONTAJE DE CIGÜEÑAL
17	<b>P100005260</b>	1	<b>+CRANKCASE KIT</b>	<b>+JUEGO DE CÁRTER</b>
18	V805000220	3	++BOLT, TORX 5x25	++PERNO TORX 5x25
19	10021203930	1	++SEAL, OIL 12	++SELLO DE ACEITE 12
20	90070200032	1	++RING, SNAP 32	++ANILLO RETENEDOR 32
21	V102000310	1	++GASKET, CRANKCASE	++EMPAQUETADURA DE CÁRTER
22	9403536201	2	++BEARING, BALL 6201	++COJINETE DE BOLAS 6201
23	10021305530	1	++SEAL, OIL 12	++SELLO DE ACEITE 12
24	<b>P021052480</b>	1	<b>GASKET KIT</b>	<b>JUEGO DE EMPAQUETADURA</b>



NO.	PART NUMBER	QTY.	DESCRIPTION	DESCRIPCIÓN
1	A160003480	1	COVER, ENGINE	CUBIERTA DE MOTOR
2	V203002550	3	BOLT, ADHESIVE M5x12	PERNO M5x12
3	V485003060	1	LEAD	CABLE
4	A160003470	1	COVER, CYLINDER	CUBIERTA DE CILINDRO

**CARBURETOR**  
CARBURADOR

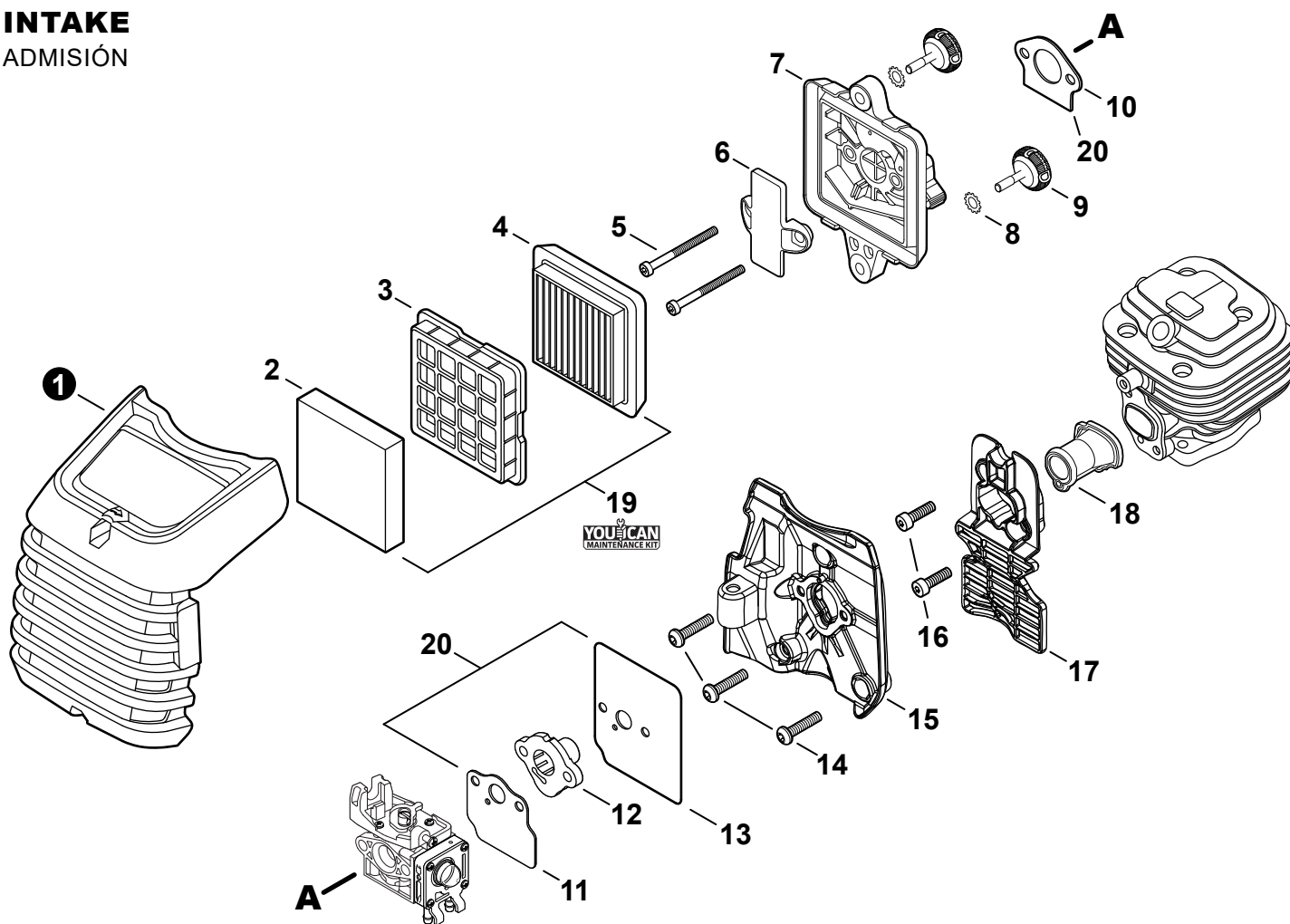


**CARBURETOR**  
 CARBURADOR

NO.	PART NUMBER	QTY.	DESCRIPTION	DESCRIPCIÓN
1	A021004831	1	CARBURETOR - WYG-11A	CARBURADOR - WYG-11A
2	12311440630	3	+SCREW	+TORNILLO
3	P003005900	1	+PLATE	+PLACA
4	P003005890	1	+CLIP	+SUJETADOR
5	P003005850	1	+SWIVEL	+CONECTOR GIRATORIO
6	P003001710	2	+WASHER	+ARANDELA
7	P003006130	1	+THROTTLE VALVE ASSY	+MONTAJE DE LA VÁLVULA DEL ACELERADOR
8	P003004480	1	+O-RING	+JUNTA TÓRICA
9	12317307930	1	+E-RING	+RETENEDOR TIPO "E"
10	P003005880	1	+NEEDLE, MIXTURE	+AGUJA DE REGULACION
11	P003006120	1	+BODY ASSY, PUMP	+MONTAJE DE CUERPO DE BOMBA
12	A263000020	1	+BULB, PURGE	+BULBO DE PURGA
13	P003006500	1	+COVER, FUEL PUMP	+CUBIERTA DE LA BOMBA DE COMBUSTIBLE
14	P003004570	4	+SCREW	+TORNILLO
15	P003004560	4	+SCREW	+TORNILLO
16	12314203930	1	+COVER, METERING DIAPHRAGM	+TAPA DE DIAFRAGMA DE MEDICIÓN
17	P003005860	1	+SCREW	+TORNILLO
18	P003005870	1	+SPRING	+RESORTE
19	P003005940	1	+REPAIR KIT, CARBURETOR	+JUEGO DE REPARACIÓN DE CARBURADOR
20		1	++GASKET, FUEL PUMP	++EMPAQUETADURA DE LA BOMBA DE COMBUSTIBLE
21		1	++DIAPHRAGM, FUEL PUMP	++DIAFRAGMA DE LA BOMBA DE COMBUSTIBLE
22		1	++SCREEN, FUEL INLET	++MALLA FILTRADORA
23		1	++VALVE, INLET NEEDLE	++VÁLVULA REGULADORA
24		1	++LEVER, METERING	++PALANCA DE MEDICIÓN
25		1	++PIN, METERING LEVER	++PASADOR DE PALANCA DE MEDICIÓN
26		1	++GASKET, METERING DIAPHRAGM	++EMPAQUETADURA DIAFRAGMA DE MEDICIÓN
27		1	++DIAPHRAGM, METERING	++DIAFRAGMA DE MEDICIÓN

## INTAKE

### ADMISIÓN



NO.	PART NUMBER	QTY.	DESCRIPTION	DESCRIPCIÓN
1	A232001970	1	COVER, AIR FILTER	CUBIERTA DEL FILTRO DE AIRE
2	A226002040	1	PRE-FILTER, FOAM	PRÉ-FILTRO DE ESPUMA
3	A227000050	1	RETAINER, PRE-FILTER	RETENEDOR, PRE-FILTRO
4	A226002030	1	FILTER, AIR	FILTRO DE AIRE
5	V805000340	2	BOLT, TORX 5x60	PERNO TORX 5x60
6	A244000370	1	PLATE, PREVENT	PLACA DE PREVENCIÓN
7	P021051160	1	CASE, AIR FILTER	CAJA DEL FILTRO DE AIRE
8	V340000210	2	WASHER, LOCK	ARANDELA DE SEGURIDAD
9	V299000640	2	THUMBSCREW	TORNILLO DE OREJETAS
10	V103001900	1	GASKET, INTAKE	EMPAQUETADURA DE ADMISIÓN
11	V103002010	1	GASKET, BOOT	EMPAQUETADURA DE BOTA
12	A209001090	1	BOOT, INTAKE	BOTA DE ADMISIÓN
13	A209001100	1	GASKET, INSULATOR PLATE	EMPAQUETADURA DE PLACA AISLANTE
14	V805000000	3	BOLT, TORX 5x16	PERNO TORX 5x16
15	A209001080	1	PLATE, INSULATOR	PLACA AISLANTE
16	V805000150	2	BOLT, TORX 5x16	PERNO TORX 5x16
17	A206000060	1	HOLDER, BELLOWS	SOPORTE DE FUELLE
18	A202000330	1	BELLOWS, INTAKE	FUELLE DE ADMISIÓN
19	<b>84024Y</b>	<b>1</b>	<b>TUNE-UP KIT - YOUCAN™</b>	<b>JUEGO DE PUESTA A PUNTO - YOUCAN™</b>
20	<b>P021052480</b>	<b>1</b>	<b>GASKET KIT</b>	<b>JUEGO DE EMPAQUETADURA</b>

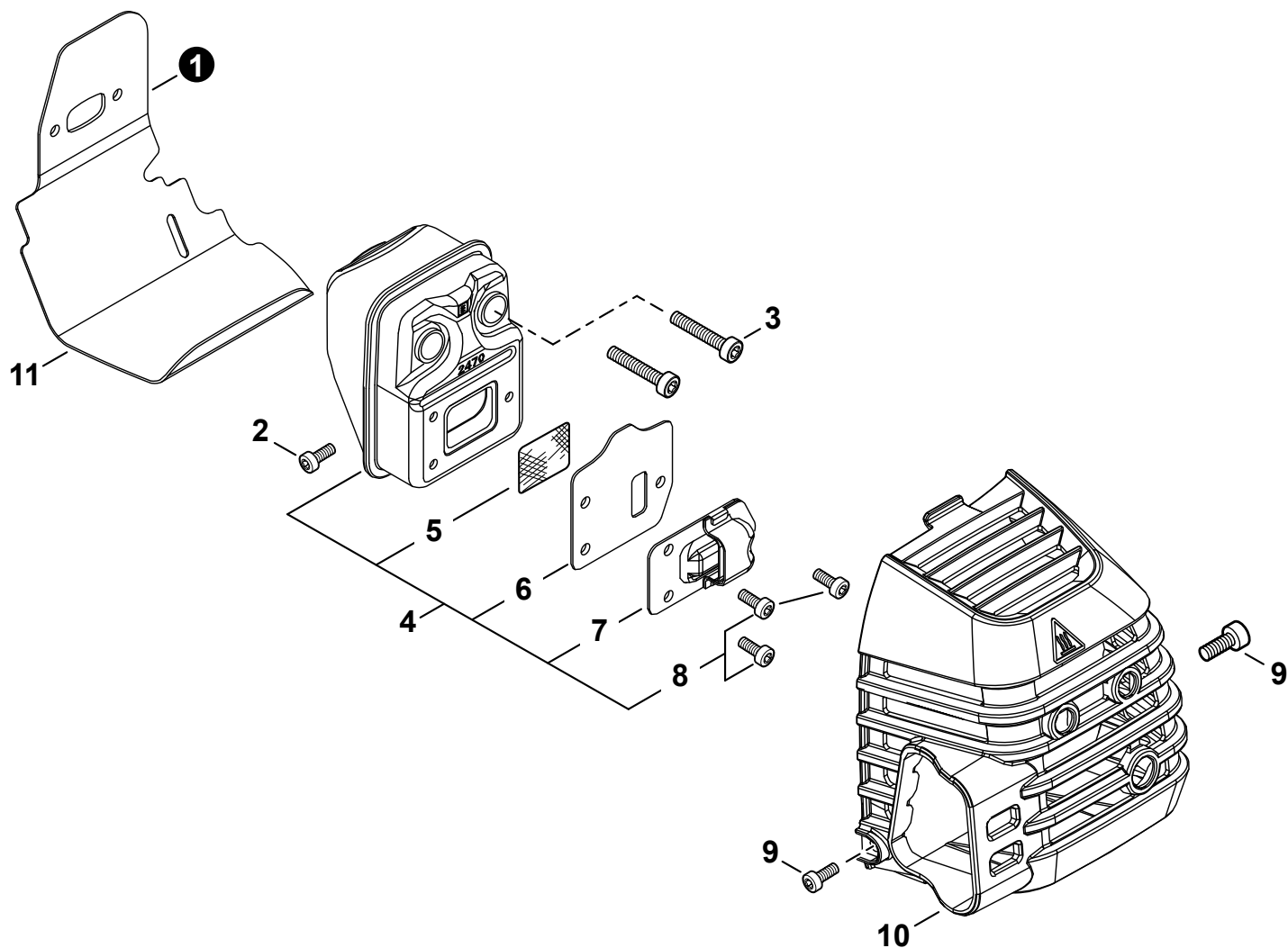
+ Denotes item is part of an assembly  
 ++ Denotes item is part of a sub-assembly

+ Denota artículo forma parte de una asamblea  
 ++ Denota artículo forma parte de un submontaje

Effective 09-26-22

## EXHAUST

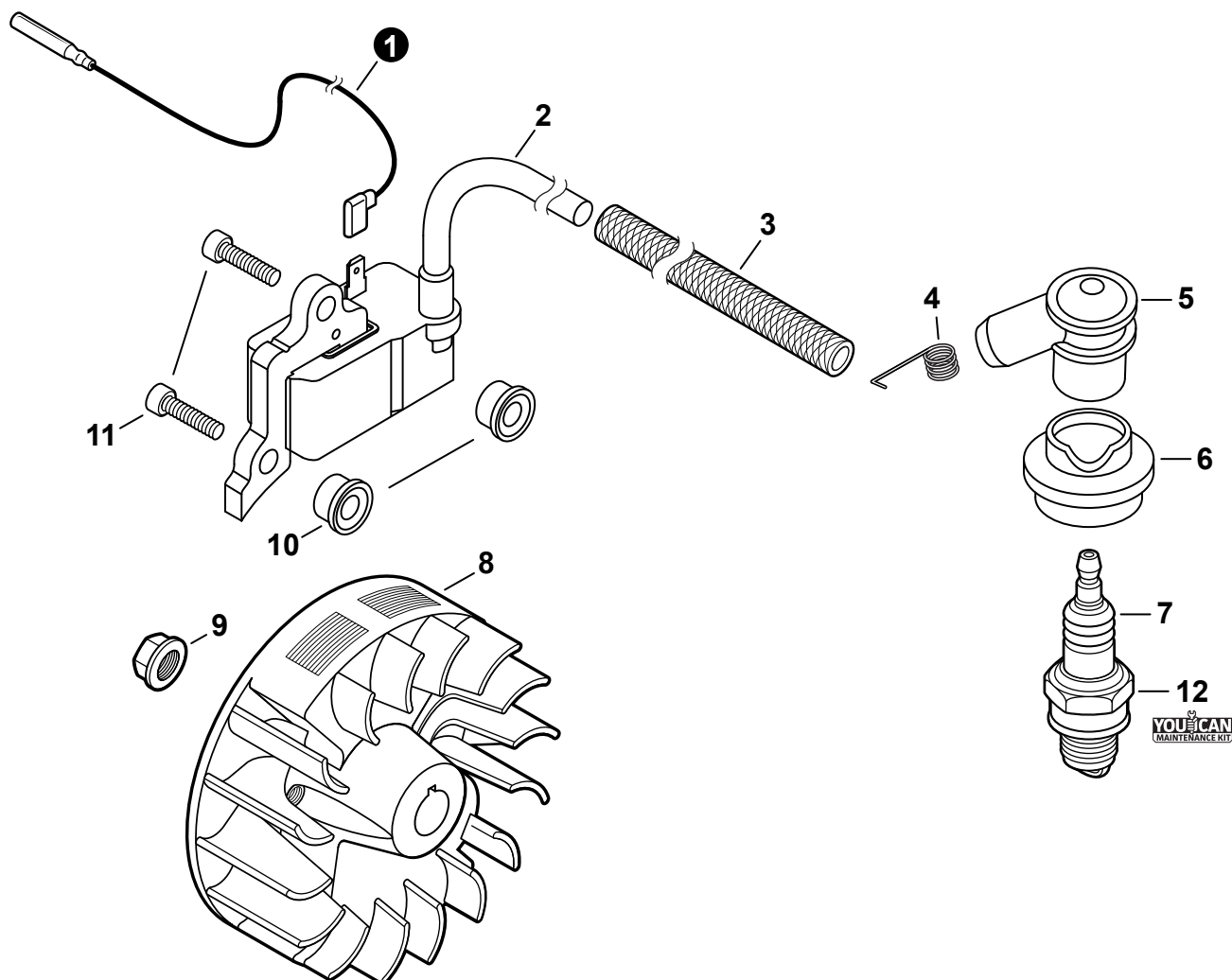
### ESCAPE



NO.	PART NUMBER	QTY.	DESCRIPTION	DESCRIPCIÓN
1	V104002390	1	HEAT SHIELD, EXHAUST	PROTECTOR TÉRMICO DEL ESCAPE
2	V805000300	1	BOLT, TORX 5x12	PERNO TORX 5x12
3	V805000210	2	BOLT, TORX 5x20	PERNO TORX 5x20
4	<b>P100005300</b>	<b>1</b>	<b>MUFFLER ASSY</b>	<b>MONTAJE DE SILENCIADOR</b>
5	14586240630	1	+SCREEN, SPARK ARRESTER	+SUPRESOR DE CHISPAS
6	V104002380	1	+GASKET, EXHAUST	+EMPAQUETADURA DE ESCAPE
7	A313002080	1	+GUIDE, EXHAUST	+GUÍA DE ESCAPE
8	V804000030	3	+BOLT, TORX 4x8	+PERNO TORX 4x8
9	V203002550	2	BOLT, ADHESIVE M5x12	PERNO M5x12
10	A320001290	1	COVER, MUFFLER	CUBIERTA DEL SILENCIADOR
11	<b>P021052480</b>	<b>1</b>	<b>GASKET KIT</b>	<b>JUEGO DE EMPAQUETADURA</b>

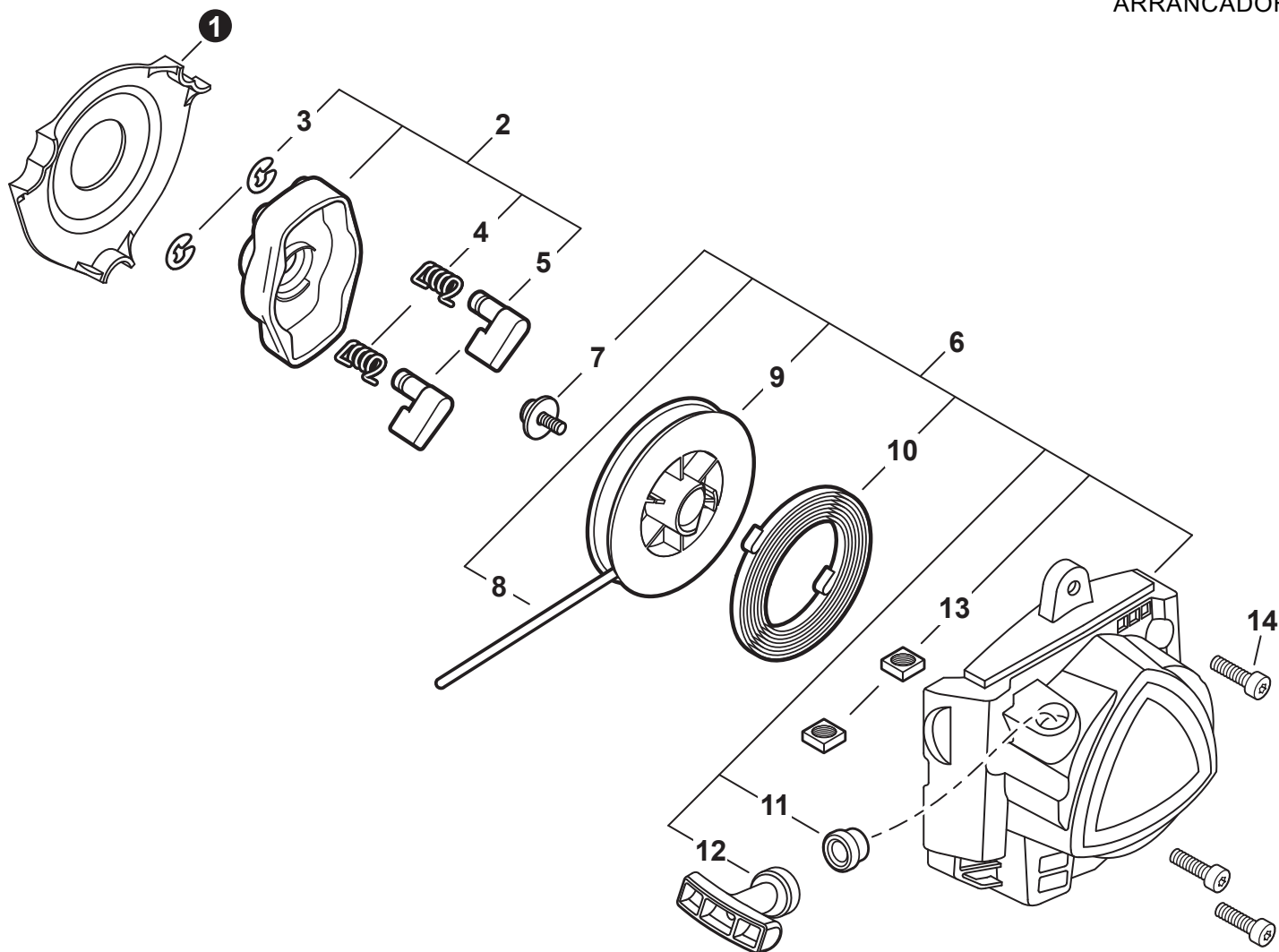
## IGNITION

## ENCENDIDO



NO.	PART NUMBER	QTY.	DESCRIPTION	DESCRIPCIÓN
1	V485003050	1	LEAD	CABLE
2	A411001780	1	COIL, IGNITION	BOBINA DE ENCENDIDO
3	V475007550	1	TUBE, INSULATOR	TUBO AISLANTE
4	A426000010	1	TERMINAL, SPARK PLUG	TERMINAL DE BUJÍA
5	A427000190	1	CAP, SPARK PLUG	TAPA DE BUJÍA
6	A429000040	1	SEAL, SPARK PLUG	SELLO DE BUJÍA
7	A425000060	1	SPARK PLUG - CMR7H	BUJÍA - CMR7H
8	A409001350	1	FLYWHEEL	VOLANTE
9	90051500008	1	NUT, FLANGE M8	TUERCA-BRIDA M8
10	V323000130	2	WASHER 5	ARANDELA 5
11	V835000030	2	BOLT, TORX 5x20	PERNO TORX 5x20
12	84024Y	1	TUNE-UP KIT - YOU CAN™	JUEGO DE PUESTA A PUNTO - YOU CAN™

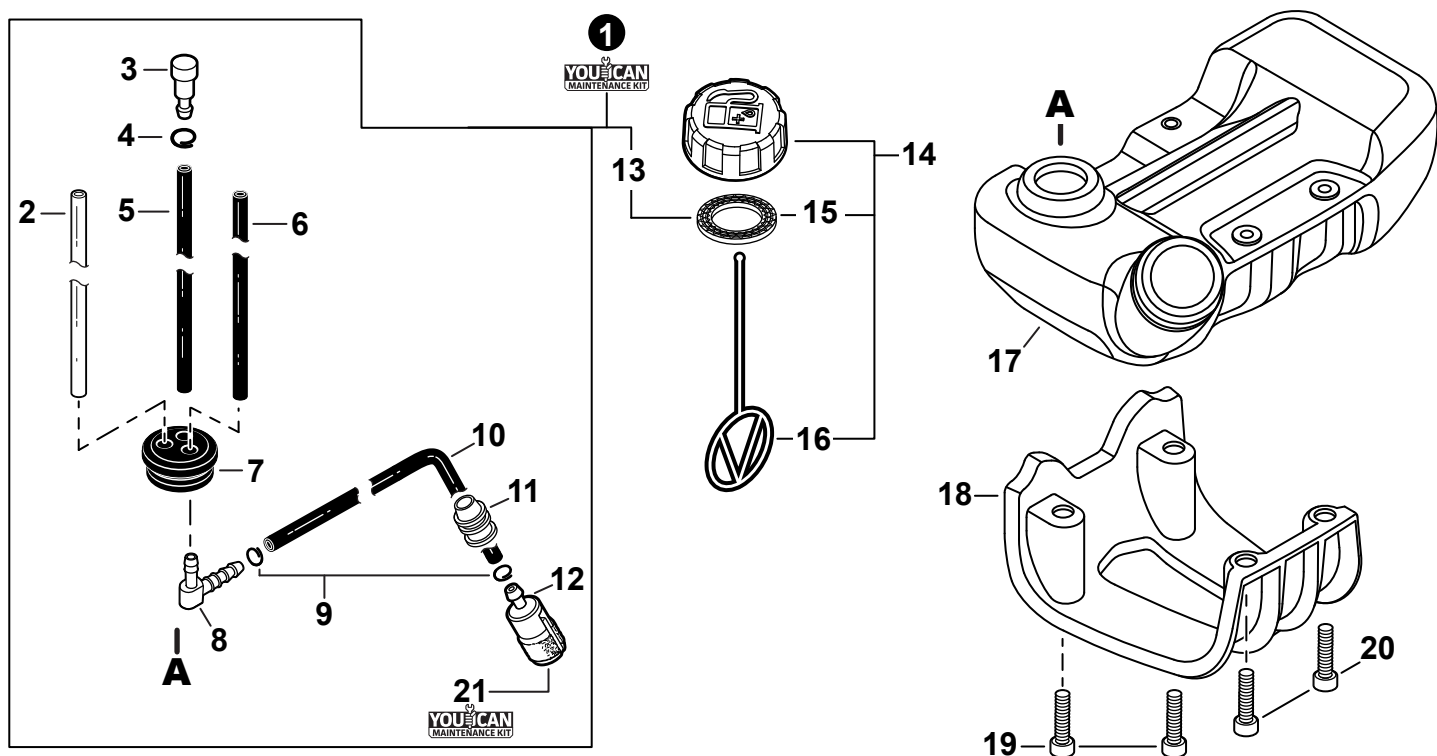


**STARTER**  
**ARRANCADOR**


NO.	PART NUMBER	QTY.	DESCRIPTION	DESCRIPCIÓN
1	A127000530	1	COVER, DUST	CUBIERTA ANTIPOLVO
2	<b>A052000100</b>	<b>1</b>	<b>PAWL ASSY, STARTER</b>	<b>MONTAJE DE TRINQUETE</b>
3	P022002100	2	+E-RING 4	+RETENEDOR TIPO "E" 4
4	17723440630	2	+SPRING, RETURN	+RESORTE DE RETORNO
5	17721840630	2	+PAWL, STARTER	+TRINQUETE
6	<b>A051003360</b>	<b>1</b>	<b>STARTER ASSY, RECOIL</b>	<b>MONTAJE DE ARRANCADOR AUTORRETRÁCTIL</b>
7	17723644330	1	+SCREW	+TORNILLO
8	P022051030	1	+ROPE, STARTER	+CUERDA DEL ARRANCADOR
9	17721543130	1	+REEL, ROPE	+CARRETE DE CUERDA
10	17722040630	1	+SPRING, RECOIL	+RESORTE RECULAR
11	P022045770	1	+GUIDE, ROPE	+GUÍA DE CUERDA
12	P022050910	1	+GRIP, STARTER	+AGARRE DEL ARRANCADOR
13	90056550005	2	+NUT - 5 - SQUARE	+TUERCA - 5 - CUADR
14	V805000150	3	BOLT, TORX 5x16	PERNO TORX 5x16

## FUEL SYSTEM

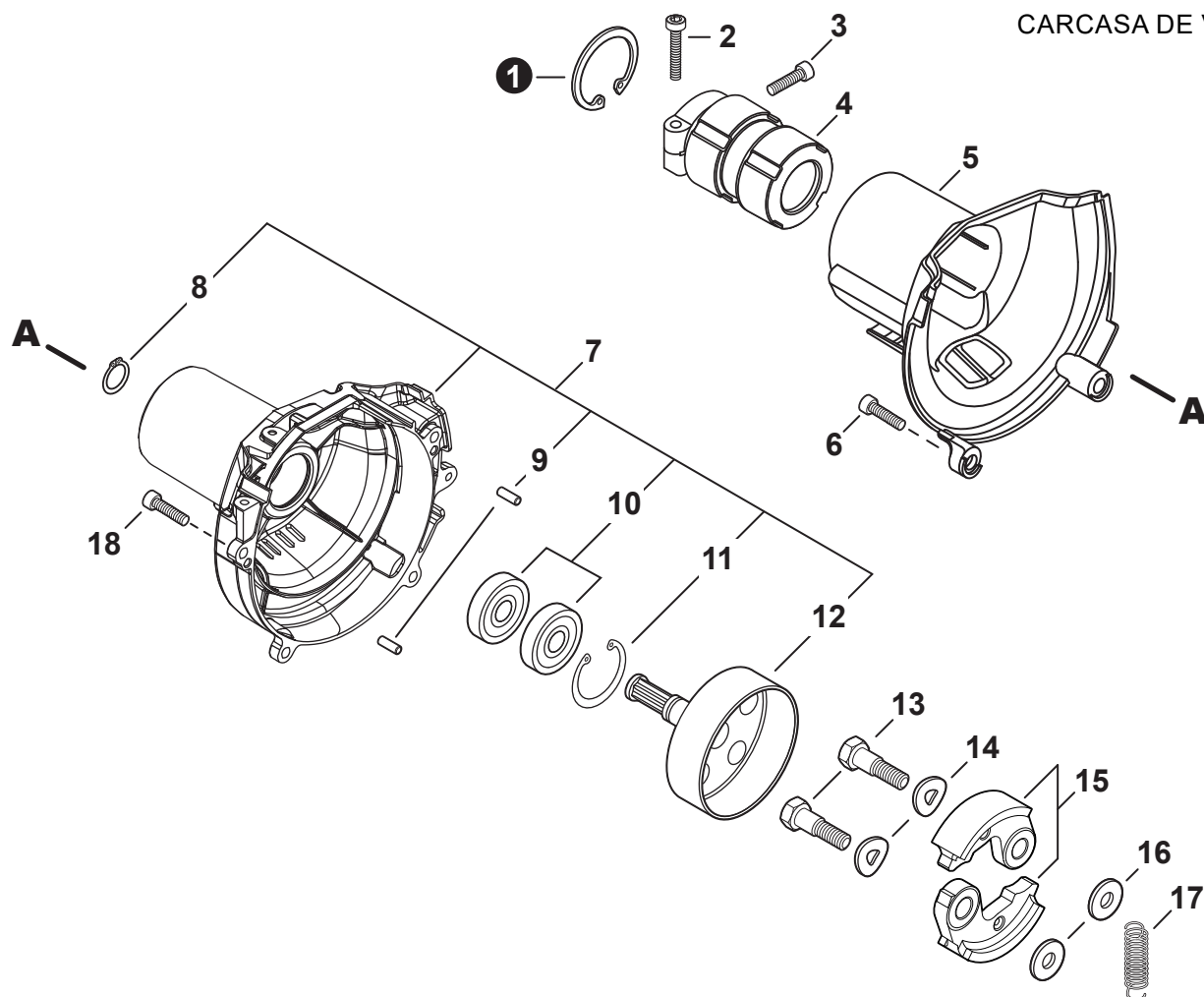
## SISTEMA DE COMBUSTIBLE



NO.	PART NUMBER	QTY.	DESCRIPTION	DESCRIPCIÓN
1	84011Y	1	FUEL SYSTEM KIT - YOU CAN™	KIT DEL SISTEMA DE COMBUSTIBLE - YOU CAN™
2	13201049730	1	+PIPE, FUEL 3x6x85 YELLOW	+TUBO DE COMBUSTIBLE 3x6x85 AMARILLO
3	A356000031	1	+VENT ASSY	+VÁLVULA DE RESPIRADERO
4	V490001230	1	+CLIP 6.5 MM	+SUJETADOR 6.5 MM
5	V471003321	1	+PIPE, FUEL 3x6x95 BLACK	+TUBO DE COMBUSTIBLE 3x6x95 NEGRO
6	V471005610	1	+PIPE, FUEL 3x5.5x70 BLACK	+TUBO DE COMBUSTIBLE 3x5.5x70 NEGRO
7	13211555931	1	+GROMMET, FUEL	+OJAL DE COMBUSTIBLE
8	V186000500	1	+CONNECTOR, PIPE	+CONECTOR DE TUBO
9	V490001240	2	+CLIP 6	+SUJETADOR 6
10	V470002361	1	+PIPE, FUEL 3x5x140x35 BLACK	+TUBO DE COMBUSTIBLE 3x5x140x35 NEGRO
11	A413000190	1	+BOOT	+BOTA
12	A369000470	1	+FILTER, FUEL	+FILTRO DE COMBUSTIBLE
13	V107000210	1	+GASKET, FUEL CAP	+EMPAQUETADURA DE TAPA DE COMBUSTIBLE
14	P021053040	1	CAP ASSY, FUEL	MONTAJE DE TAPA DE COMBUSTIBLE
15	V107000210	1	+GASKET, FUEL CAP	+EMPAQUETADURA DE TAPA DE COMBUSTIBLE
16	A365000060	1	+CONNECTOR, CAP L= 123	+CONECTOR DE TAPA L= 123
17	A350002510	1	TANK, FUEL	TANQUE DE COMBUSTIBLE
18	A175000400	1	GUARD, FUEL TANK	PROTECTOR, TANQUE DE COMBUSTIBLE
19	V805000230	2	BOLT, TORX 5x25	PERNO TORX 5x25
20	V805000160	2	BOLT, TORX 5x20	PERNO TORX 5x20
21	84024Y	1	TUNE-UP KIT - YOU CAN™	JUEGO DE PUESTA A PUNTO - YOU CAN™

## FAN CASE

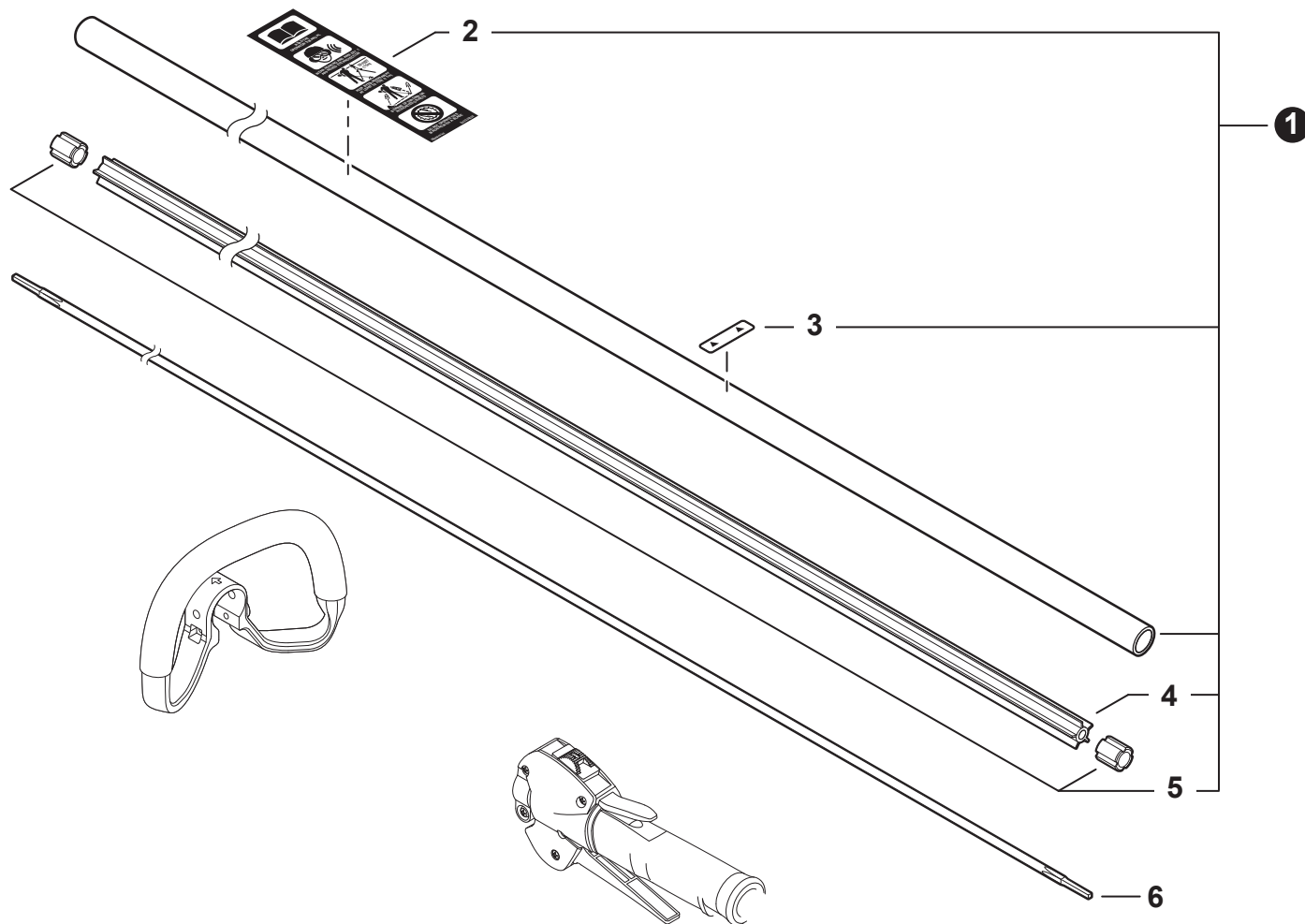
CARCASA DE VENTILADOR



NO.	PART NUMBER	QTY.	DESCRIPTION	DESCRIPCIÓN
1	90070200045	1	RING, RETAINING 45	ANILLO DE RETENCIÓN 45
2	V805000170	1	BOLT, TORX 5x25	PERNO TORX 5x25
3	V805000140	1	BOLT, TORX 5x12	PERNO TORX 5x12
4	V420000970	1	HOLDER, MAIN PIPE	SUJETADOR DE TUBO PRINCIPAL
5	A413000130	1	PROTECTOR, FAN COVER	PROTECTOR DEL CUBIERTA DE VENTILADOR
6	V805000160	4	BOLT, TORX 5x20	PERNO TORX 5x20
7	<b>P021052490</b>	<b>1</b>	<b>COVER ASSY, FAN</b>	<b>MONTAJE DE CUBIERTA DE VENTILADOR</b>
8	90070100012	1	+RING, SNAP 12	+ANILLO RETENEDOR 12
9	90033040080	2	+PIN, LOCATING 4x8	+PASADOR DE POSICIONAMIENTO 4x8
10	90080706001	2	+BEARING, BALL 6001	+COJINETE DE BOLAS 6001
11	90070200028	1	+RING, SNAP 28	+ANILLO RETENEDOR 28
12	A556000420	1	+DRUM, CLUTCH	+TAMBOR DE EMBRAGUE
13	17504656030	2	BOLT, CLUTCH 8x7.9xM6	PERNO DE EMBRAGUE 8x7.9xM6
14	17504956030	2	WASHER, SPRING 8.5x16x0.5	ARANDELA DE PRESION 8.5x16x0.5
15	A553000050	2	SHOE, CLUTCH	ZAPATA DE EMBRAGUE
16	17504805530	2	WASHER 6.2x19x1.0	ARANDELA 6.2x19x1.0
17	A566000020	1	SPRING, CLUTCH	RESORTE DEL EMBRAGUE
18	V805000160	4	BOLT, TORX 5x20	PERNO TORX 5x20

**MAIN PIPE**

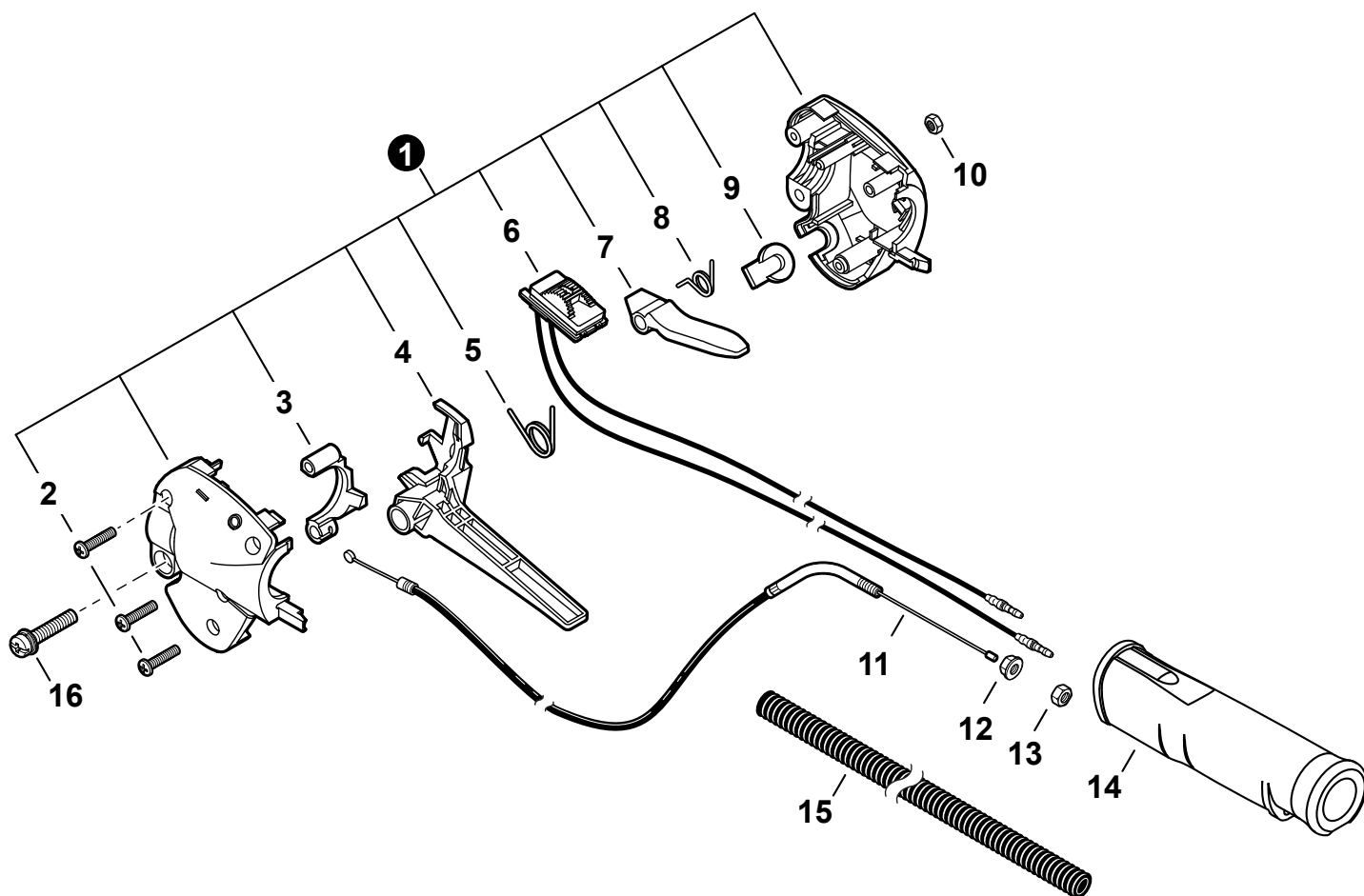
TUBO PRINCIPAL



NO.	PART NUMBER	QTY.	DESCRIPTION	DESCRIPCIÓN
<b>1</b>	<b>P021052580</b>	<b>1</b>	<b>MAIN PIPE ASSY</b>	<b>MONTAJE DE TUBO PRINCIPAL</b>
2	X505005990	1	+LABEL - CAUTION	+ETIQUETA DE PRECAUCIÓN
3	89015204930	1	+LABEL - ALIGNMENT	+ETIQUETA - ALINEACIÓN
4	C507000260	1	+LINER, FLEXIBLE 21.6x1420	+FORRO FLEXIBLE 21.6x1420
5	61024644730	2	+STOPPER	+RETENEDOR
6	C506000470	1	DRIVESHAFT - FLEXIBLE	EJE DE MANDO - FLEXIBLE

## THROTTLE CONTROL

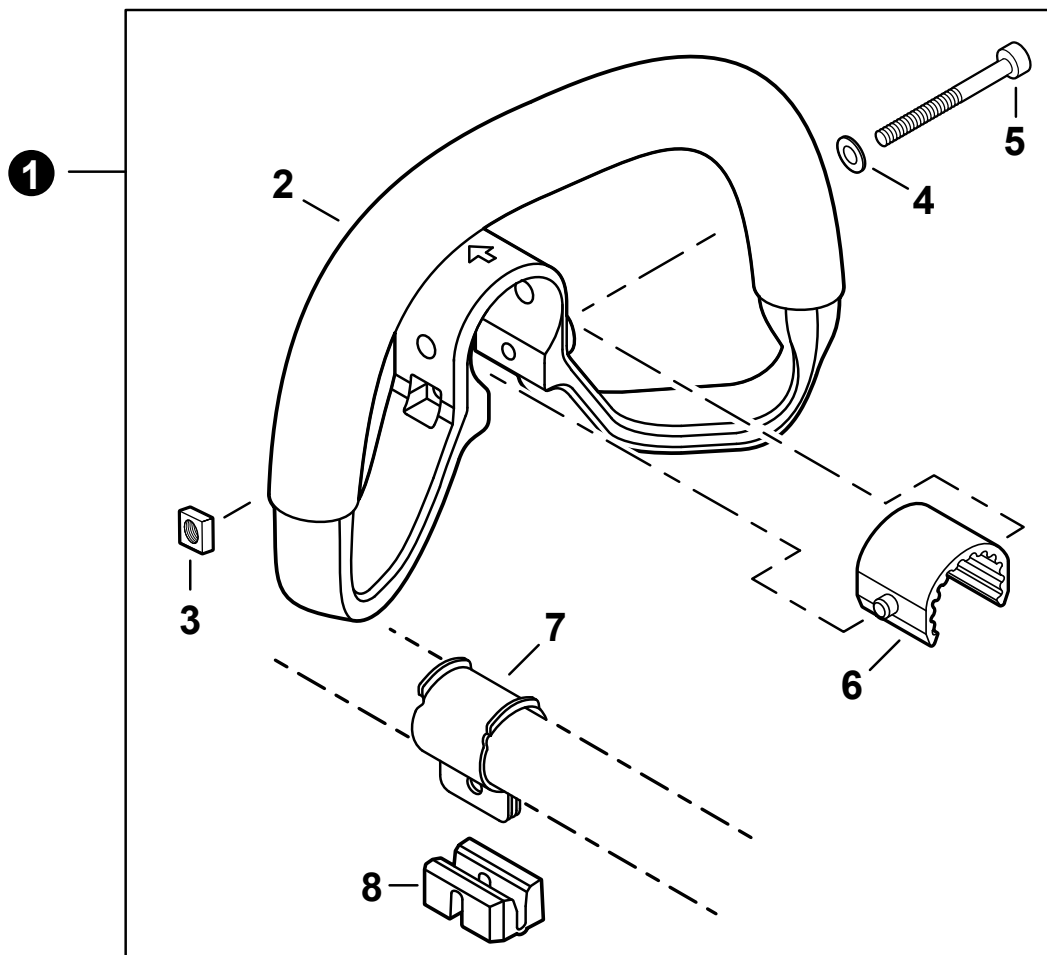
### CONTROL DE ACELERADOR



NO.	PART NUMBER	QTY.	DESCRIPTION	DESCRIPCIÓN
1	<b>C044001660</b>	1	<b>THROTTLE CONTROL ASSY</b>	<b>MONTAJE DE CONTROL DE ACELERADOR</b>
2	P022032480	3	+SCREW	+TORNILLO
3	C461000020	1	+LOCKOUT, THROTTLE	+SEGURO DEL ACELERADOR
4	C450000480	1	+TRIGGER, THROTTLE	+GATILLO DEL ACELERADOR
5	P022025820	1	+SPRING, THROTTLE RETURN	+RESORTE DEL ACELERADOR
6	P022051100	1	+SWITCH, ON-OFF	+INTERRUPTOR DE ENCENDIDO-APAGADO
7	C460000190	1	+LEVER, THROTTLE LOCKOUT	+PALANCA SEGURO DEL ACELERADOR
8	V452000500	1	+SPRING, THROTTLE LOCKOUT	+RESORTE SEGURO DEL ACELERADOR
9	P022025790	1	+PLUG	+TAPÓN
10	90050000005	1	NUT M5	TUERCA M5
11	V430005180	1	CABLE, THROTTLE	CABLE DEL ACELERADOR
12	90051800006	1	NUT, FLANGE M6	TUERCA-BRIDA M6
13	90050200006	1	NUT M6	TUERCA M6
14	C403000612	1	GRIP, HANDLE	AGARRE
15	V475009440	1	TUBE, PLASTIC PROTECTIVE	TUBO DE PROTECCIÓN DE PLÁSTICO
16	V805000150	1	BOLT, TORX 5x16	PERNO TORX 5x16

**HANDLE - SUPPORT**

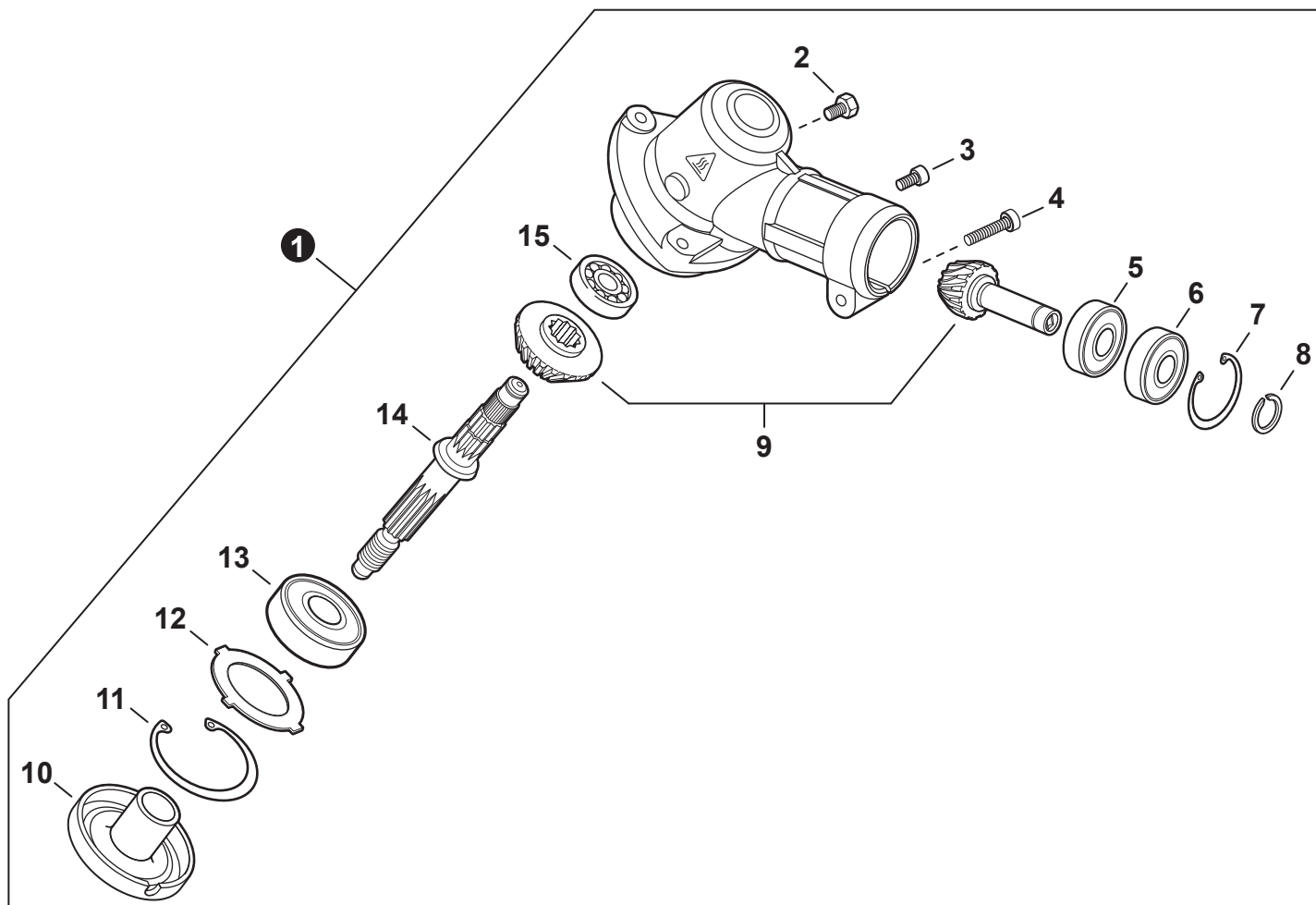
MANGO DE SOPORTE



NO.	PART NUMBER	QTY.	DESCRIPTION	DESCRIPCIÓN
<b>1</b>	<b>P021047682</b>	<b>1</b>	<b>HANDLE ASSY - SUPPORT</b>	<b>MONTAJE DE MANGO DE SOPORTE</b>
2	C400001021	1	+HANDLE, SUPPORT	+MANGO DE SOPORTE
3	V263000130	1	+NUT M5	+TUERCA M5
4	90060300005	1	+WASHER 5.5x12x0.8	+ARANDELA 5.5x12x0.8
5	V805000280	1	+BOLT, TORX 5x45	+PERNO TORX 5x45
6	V420003700	1	+CUSHION	+AMORTIGUADOR
7	C610000100	1	+BRACKET, MOUNTING	+SOPORTE DE MONTAJE
8	C401000280	1	+SPACER	+ESPACIADOR

**GEAR CASE FOR SPEED-FEED® 450 & 500**

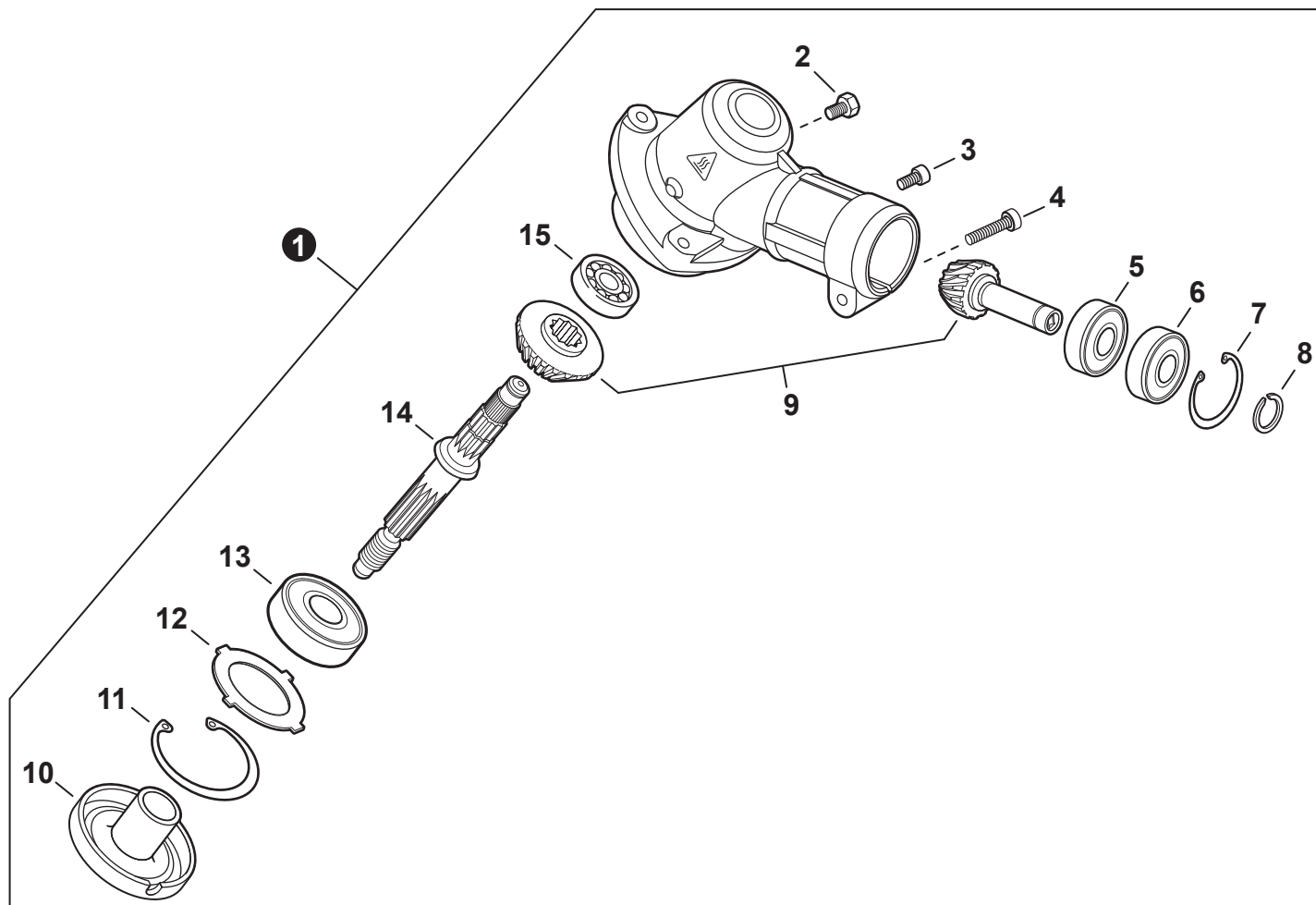
CAJA DE ENGRANAJES PARA SPEED-FEED® 450 &amp; 500



NO.	PART NUMBER	QTY.	DESCRIPTION	DESCRIPCIÓN
<b>1</b>	<b>P021051520</b>	<b>1</b>	<b>GEAR CASE ASSY</b>	<b>MONTAJE DE CAJA DE ENGRANAJES</b>
2	61043450031	1	+BOLT M8x8	+PERNO M8x8
3	V805000140	1	+BOLT, TORX 5x12	+PERNO TORX 5x12
4	V805000170	1	+BOLT, TORX 5x25	+PERNO TORX 5x25
5	9411000609	1	+BEARING, BALL 609A	+COJINETE DE BOLAS 609A
6	9411100609	1	+BEARING, BALL 609ZA	+COJINETE DE BOLAS 609ZA
7	90070200025	1	+RING, SNAP 25	+ANILLO RETENEDOR 25
8	90070100009	1	+RING, SNAP 9	+ANILLO RETENEDOR 9
9	V000000250	1	+GEAR SET	+JUEGO DE ENGRANAJES
10	C535000210	1	+PLATE, ADAPTOR - UPPER	+PLACA DEL ADAPTADOR SUPERIOR
11	90070200032	1	+RING, SNAP 32	+ANILLO RETENEDOR 32
12	V340000180	1	+WASHER	+ARANDELA
13	90081206201	1	+BEARING, BALL 6201	+COJINETE DE BOLAS 6201
14	C534001090	1	+SHAFT, GEAR	+EJE DE ENGRANAJE
15	9411000629	1	+BEARING, BALL 629A	+COJINETE DE BOLAS 629A

**GEAR CASE FOR FIXED-LINE HEAD**

CAJA DE ENGRANAJES PARA CABEZAL DE LÍNEA FIJA



NO.	PART NUMBER	QTY.	DESCRIPTION	DESCRIPCIÓN
<b>1</b>	<b>P021052600</b>	<b>1</b>	<b>GEAR CASE ASSY</b>	<b>MONTAJE DE CAJA DE ENGRANAJES</b>
2	61043450031	1	+BOLT M8x8	+PERNO M8x8
3	V805000140	1	+BOLT, TORX 5x12	+PERNO TORX 5x12
4	V805000170	1	+BOLT, TORX 5x25	+PERNO TORX 5x25
5	9411000609	1	+BEARING, BALL 609A	+COJINETE DE BOLAS 609A
6	9411100609	1	+BEARING, BALL 609ZA	+COJINETE DE BOLAS 609ZA
7	90070200025	1	+RING, SNAP 25	+ANILLO RETENEDOR 25
8	90070100009	1	+RING, SNAP 9	+ANILLO RETENEDOR 9
9	V000000250	1	+GEAR SET	+JUEGO DE ENGRANAJES
10	C535000941	1	+PLATE, ADAPTOR - UPPER	+PLACA DEL ADAPTADOR SUPERIOR
11	90070200032	1	+RING, SNAP 32	+ANILLO RETENEDOR 32
12	V340000180	1	+WASHER	+ARANDELA
13	90081206201	1	+BEARING, BALL 6201	+COJINETE DE BOLAS 6201
14	C534001090	1	+SHAFT, GEAR	+EJE DE ENGRANAJE
15	9411000629	1	+BEARING, BALL 629A	+COJINETE DE BOLAS 629A

+ Denotes item is part of an assembly  
 ++ Denotes item is part of a sub-assembly

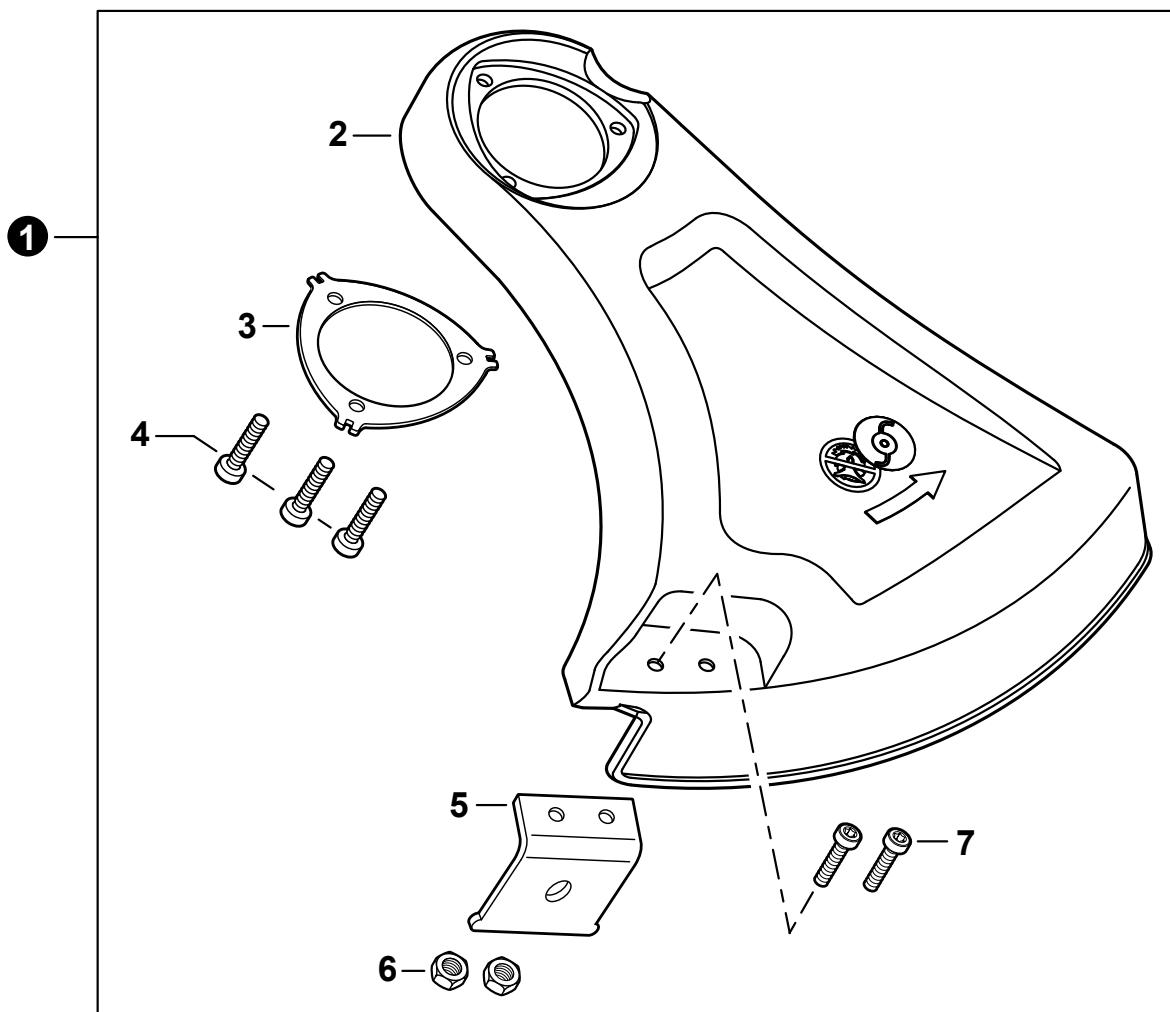
+ Denota artículo forma parte de una asamblea  
 ++ Denota artículo forma parte de un submontaje

Effective 09-26-22



## DEBRIS SHIELD

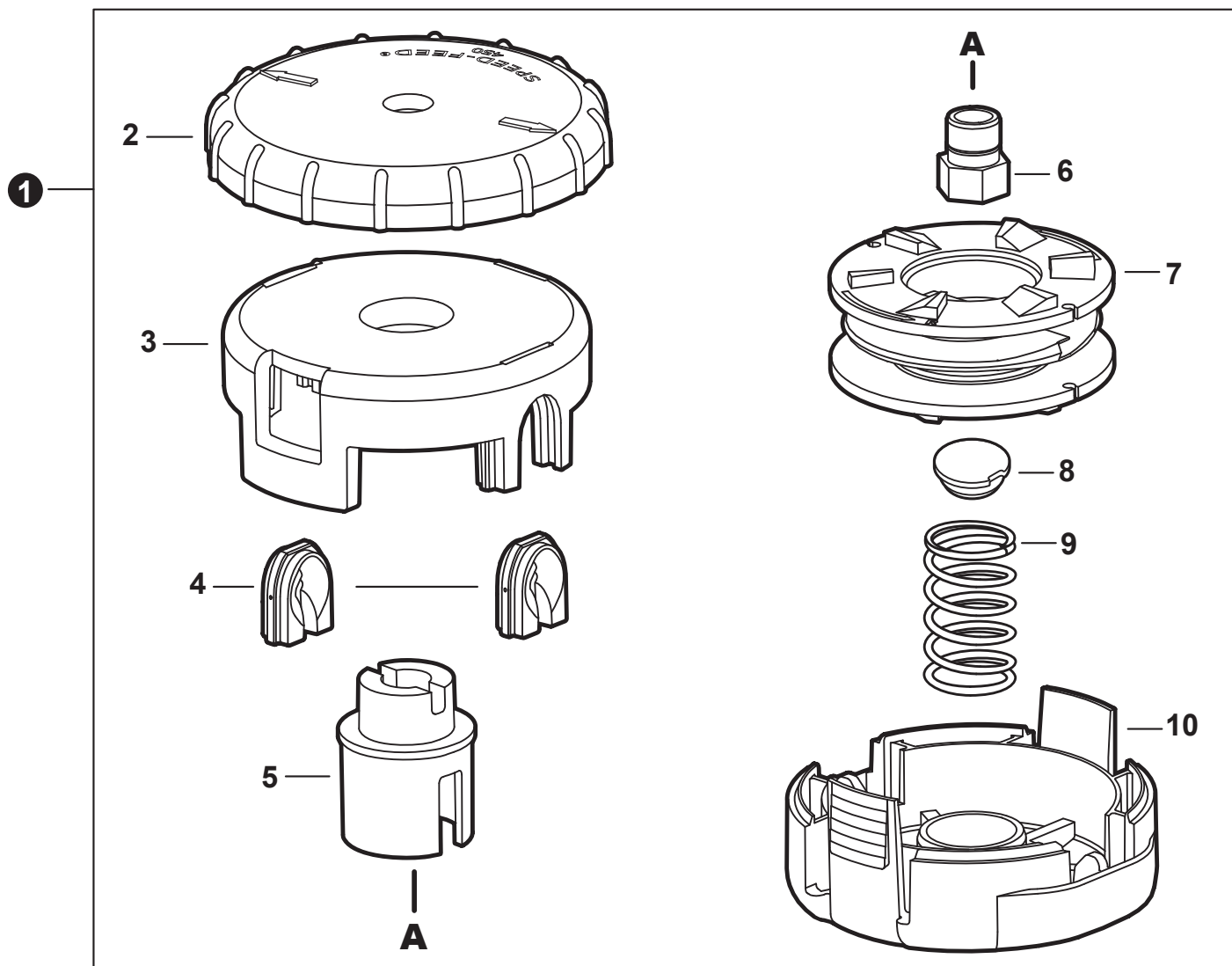
PROTECTOR CONTRA RESIDUOS



NO.	PART NUMBER	QTY.	DESCRIPTION	DESCRIPCIÓN
<b>1</b>	<b>P021052530</b>	<b>1</b>	<b>SHIELD ASSY, DEBRIS</b>	<b>MONTAJE DE PROTECTOR CONTRA RESIDUOS</b>
2	C550000485	1	+SHIELD, DEBRIS	+PROTECTOR CONTRA RESIDUOS
3	C552000240	1	+PLATE, SHIELD	+PLACA DE PROTECTOR
4	V805000150	3	+BOLT, TORX 5x16	+PERNO TORX 5x16
5	C554000080	1	+CUTTER, LINE	+CUCHILLA DEL HILO
6	90050000005	2	+NUT M5	+TUERCA M5
7	V835000010	2	+BOLT, TORX 5x12	+PERNO TORX 5x12

**TRIMMER HEAD S/N U10015001001 - U10015011417**

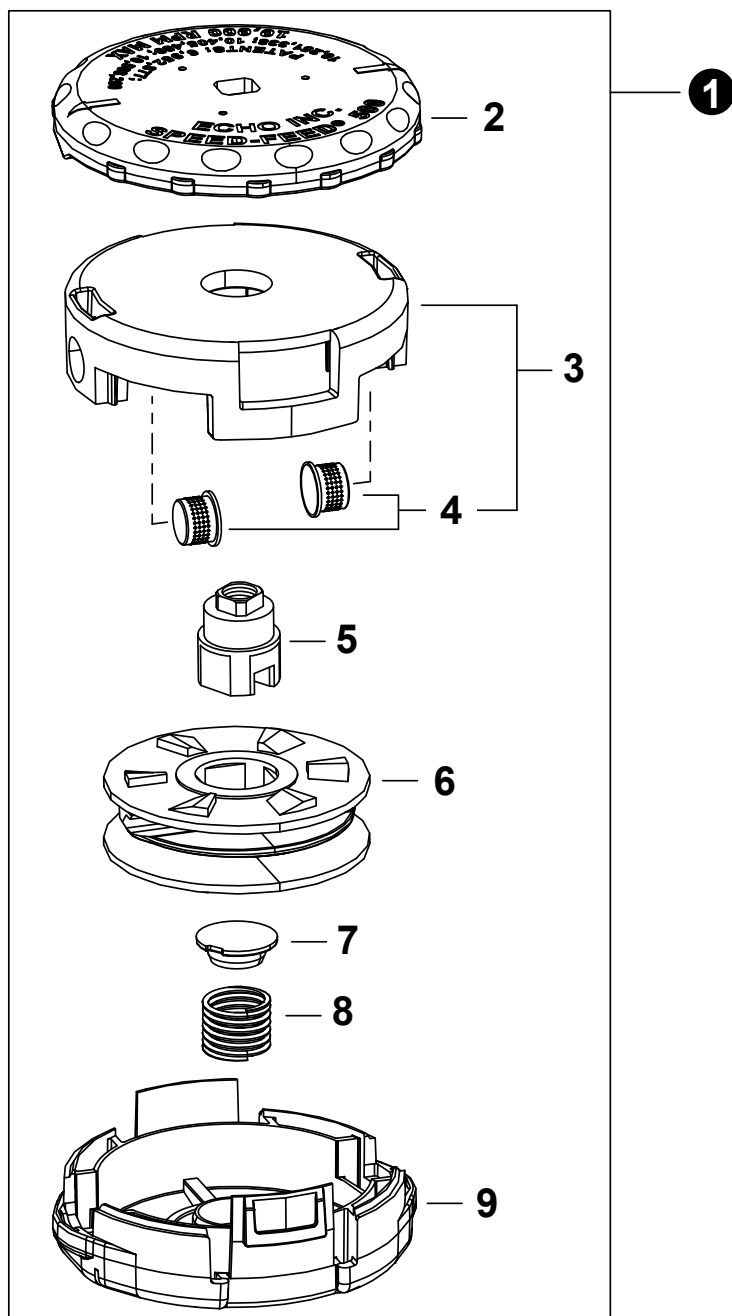
CABEZAL DE CORTE S/N U10015001001 - U10015011417



NO.	PART NUMBER	QTY.	DESCRIPTION	DESCRIPCIÓN
<b>1</b>	<b>78890-21001</b>	<b>1</b>	<b>TRIMMER HEAD, SPEED-FEED® 450</b>	<b>CABEZAL DE CORTE SPEED-FEED® 450</b>
2	E415000111	1	+KNOB	+PERILLA
3	X470000211	1	+HOUSING, SPOOL	+CAJA DEL CARRETE
4	X475000050	2	+EYELET	+OJAL
5	X476000021	1	+HUB, SPOOL	+CUBO DEL CARRETE
6	V160000150	1	+BUSHING M10x1.25 LH GOLD	+BUJE M10x1.25 LH ORO
7	X473000031	1	+SPOOL LH	+CARRETE LH
8	V494000840	1	+CAP, SPRING	+TAPA DE RESORTE
9	V450001880	1	+SPRING, GOLD	+RESORTE ORO
10	X472000031	1	+COVER, SPOOL	+CUBIERTA DEL CARRETE

## TRIMMER HEAD S/N U10015011418 - U1001599999

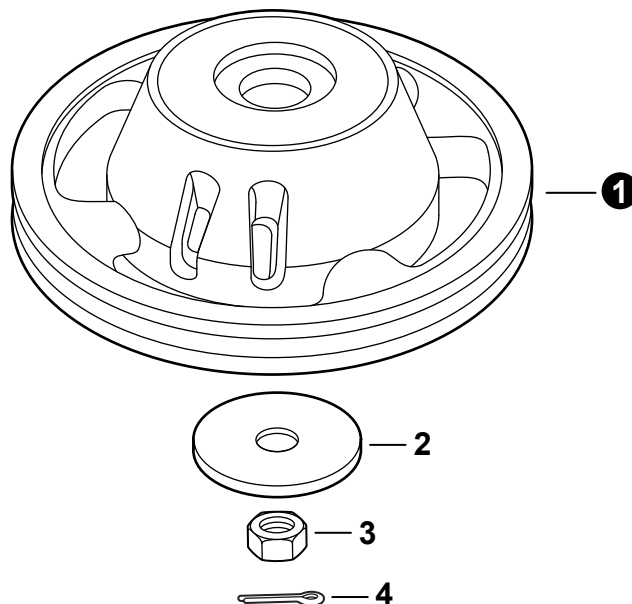
CABEZAL DE CORTE S/N U10015011418 - U1001599999



NO.	PART NUMBER	QTY.	DESCRIPTION	DESCRIPCIÓN
1	78890-21050	1	TRIMMER HEAD, SPEED-FEED® 500	CABEZAL DE CORTE SPEED-FEED® 500
2	E415000250	1	+KNOB	+PERILLA
3	X470000430	1	+HOUSING ASSY, SPOOL	+MONTAJE DE CAJA DEL CARRETE
4	X475000140	2	++EYELET	++OJAL
5	V160000260	1	+BUSHING 10MMx1.25 LH	+BUJE 10MMx1.25 LH
6	X473000160	1	+SPOOL LH	+CARRETE LH
7	V494001290	1	+CAP, SPRING	+TAPA DE RESORTE
8	V450001880	1	+SPRING, GOLD	+RESORTE ORO
9	X472000090	1	+COVER, SPOOL	+CUBIERTA DEL CARRETE

**TRIMMER HEAD, HEAVY DUTY FIXED HEAD**

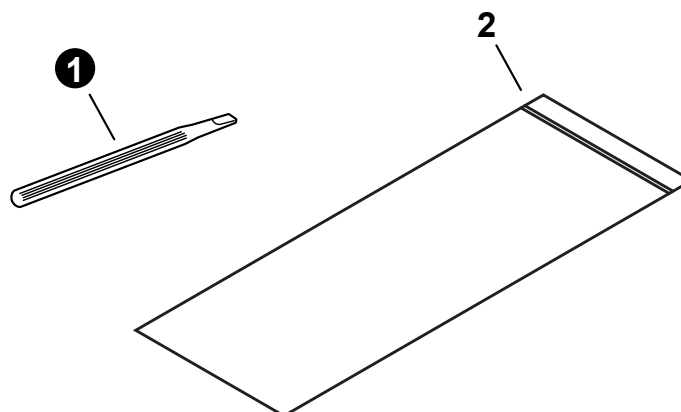
CABEZAL DE LÍNEA FIJA PARA TRABAJOS PESADOS



NO.	PART NUMBER	QTY.	DESCRIPTION	DESCRIPCIÓN
1	80786	1	FIXED LINE HEAD, HEAVY DUTY	CABEZAL DE LÍNEA FIJA PARA TRABAJOS PESADOS
2	V307000080	1	WASHER 10	ARANDELA 10
3	90051100010	1	NUT 10	TUERCA 10
4	90030020022	1	PIN, COTTER 2x22	PASADOR DE CHAVETA 2x22

**TOOLS**

HERRAMIENTAS



NO.	PART NUMBER	QTY.	DESCRIPTION	DESCRIPCIÓN
1	X626000010	1	SCREWDRIVER, PLASTIC	DESTORNILLADOR PLÁSTICO
2	X705000100	1	BAG, TOOL	BOLSA DE HERRAMIENTAS



NO.	PART NUMBER	QTY.	DESCRIPTION	DESCRIPCIÓN
1	X532004980	1	LABEL - SPARK PLUG - CMR7H	ETIQUETA DE BUJÍA CMR7H
2	X562001030	1	LABEL - MODEL T302	ETIQUETA MODELO T302
3	X562001050	1	LABEL - MODEL T302X	ETIQUETA MODELO T302X
4	X562001040	1	LABEL - STARTER - T302	ETIQUETA DE ARRANCADOR - T302
5	X562001060	1	LABEL - STARTER - T302X	ETIQUETA DE ARRANCADOR - T302X
6	89033252730	1	LABEL - CHOKE	ETIQUETA DEL ESTRANGULADOR

**MAINTENANCE KITS****JUEGOS DE MANTENIMIENTO**

NO.	PART NUMBER	QTY.	DESCRIPTION	DESCRIPCIÓN
<b>1</b>	<b>84024Y</b>	<b>1</b>	<b>TUNE-UP KIT - YOUCAN™</b>	<b>JUEGO DE PUESTA A PUNTO - YOUCAN™</b>
2	A226002040	1	+PRE-FILTER, FOAM	+PRÉ-FILTRO DE ESPUMA
3	A226002030	1	+FILTER, AIR	+FILTRO DE AIRE
4	A369000470	1	+FILTER, FUEL	+FILTRO DE COMBUSTIBLE
5	A425000060	1	+SPARK PLUG - CMR7H	+BUJÍA - CMR7H
<b>6</b>	<b>84011Y</b>	<b>1</b>	<b>FUEL SYSTEM KIT - YOUCAN™</b>	<b>KIT DEL SISTEMA DE COMBUSTIBLE - YOUCAN™</b>
7	13201049730	1	+PIPE, FUEL 3x6x85 YELLOW	+TUBO DE COMBUSTIBLE 3x6x85 AMARILLO
8	A356000031	1	+VENT ASSY	+VÁLVULA DE RESPIRADERO
9	V490001230	1	+CLIP 6.5 MM	+SUJETADOR 6.5 MM
10	V471003321	1	+PIPE, FUEL 3x6x95 BLACK	+TUBO DE COMBUSTIBLE 3x6x95 NEGRO
11	V471005610	1	+PIPE, FUEL 3x5.5x70 BLACK	+TUBO DE COMBUSTIBLE 3x5.5x70 NEGRO
12	13211555931	1	+GROMMET, FUEL	+OJAL DE COMBUSTIBLE
13	V186000500	1	+CONNECTOR, PIPE	+CONECTOR DE TUBO
14	V490001240	2	+CLIP 6	+SUJETADOR 6
15	V470002361	1	+PIPE, FUEL 3x5x140x35 BLACK	+TUBO DE COMBUSTIBLE 3x5x140x35 NEGRO
16	A413000190	1	+BOOT	+BOTA
17	A369000470	1	+FILTER, FUEL	+FILTRO DE COMBUSTIBLE
18	V107000210	1	+GASKET, FUEL CAP	+EMPAQUETADURA DE TAPA DE COMBUSTIBLE
19	A263000020	1	+BULB, PURGE	+BULBO DE PURGA
<b>20</b>	<b>P021052480</b>	<b>1</b>	<b>GASKET KIT</b>	<b>JUEGO DE EMPAQUETADURA</b>
21	V103001900	1	+GASKET, INTAKE	+EMPAQUETADURA DE ADMISIÓN
22	A209001100	1	+GASKET, INSULATOR PLATE	+EMPAQUETADURA DE PLACA AISLANTE
23	V104002390	1	+HEAT SHIELD, EXHAUST	+PROTECTOR TÉRMICO DEL ESCAPE
24	V100000870	1	+GASKET, CYLINDER	+EMPAQUETADURA DE CILINDRO
25	V102000310	1	+GASKET, CRANKCASE	+EMPAQUETADURA DE CÁRTER
26	V103002010	1	+GASKET, BOOT	+EMPAQUETADURA DE BOTA

**BULK PIPE****TUBO AL POR MAYOR**

NO.	PART NUMBER	QTY.	DESCRIPTION	DESCRIPCIÓN
1	90014	1	BULK PIPE - 3x5 MM BLACK (4 PIECESx2 M)	TUBO AL POR MAYOR 3x5 MM NEGRO (4 PIEZASx2 M)
2	90015	1	BULK PIPE - 3x6 MM BLACK (4 PIECESx2 M)	TUBO AL POR MAYOR 3x6 MM NEGRO (4 PIEZASx2 M)
3	90016	1	BULK PIPE - 3x7 MM BLACK (4 PIECESx2 M)	TUBO AL POR MAYOR 3x7 MM NEGRO (4 PIEZASx2 M)
4	90017	1	BULK PIPE - 3x6 MM CLEAR (4 PIECESx2 M)	TUBO AL POR MAYOR 3x6 MM TRANSPARENTE (4 PIEZASx2 M)
5	90018	1	BULK PIPE - 2x4 MM CLEAR (4 PIECESx2 M)	TUBO AL POR MAYOR 2x4 MM TRANSPARENTE (4 PIEZASx2 M)

**BULK STARTER ROPE****CUERDA DEL ARRANCADOR AL POR MAYOR**

NO.	PART NUMBER	QTY.	DESCRIPTION	DESCRIPCIÓN
1	99944435000	1	BULK STARTER ROPE - 2.3 MMx61 M	CUERDA DEL ARRANCADOR AL POR MAYOR 2.3 MMx61 M
2	99944440000	1	BULK STARTER ROPE - 3.0 MMx61 M	CUERDA DEL ARRANCADOR AL POR MAYOR 3.0 MMx61 M
3	99944445000	1	BULK STARTER ROPE - 3.5 MMx61 M	CUERDA DEL ARRANCADOR AL POR MAYOR 3.5 MMx61 M
4	99944450000	1	BULK STARTER ROPE - 4.0 MMx61 M	CUERDA DEL ARRANCADOR AL POR MAYOR 4.0 MMx61 M
5	99944455000	1	BULK STARTER ROPE - 4.4 MMx61 M	CUERDA DEL ARRANCADOR AL POR MAYOR 4.4 MMx61 M
6	99944460000	1	BULK STARTER ROPE - 4.8 MMx61 M	CUERDA DEL ARRANCADOR AL POR MAYOR 4.8 MMx61 M

+ Denotes item is part of an assembly  
 ++ Denotes item is part of a sub-assembly

+ Denota artículo forma parte de una asamblea  
 ++ Denota artículo forma parte de un submontaje

Effective 09-26-22