

## EB600RT Backpack Blower

### EB600RT Soplador de mochila

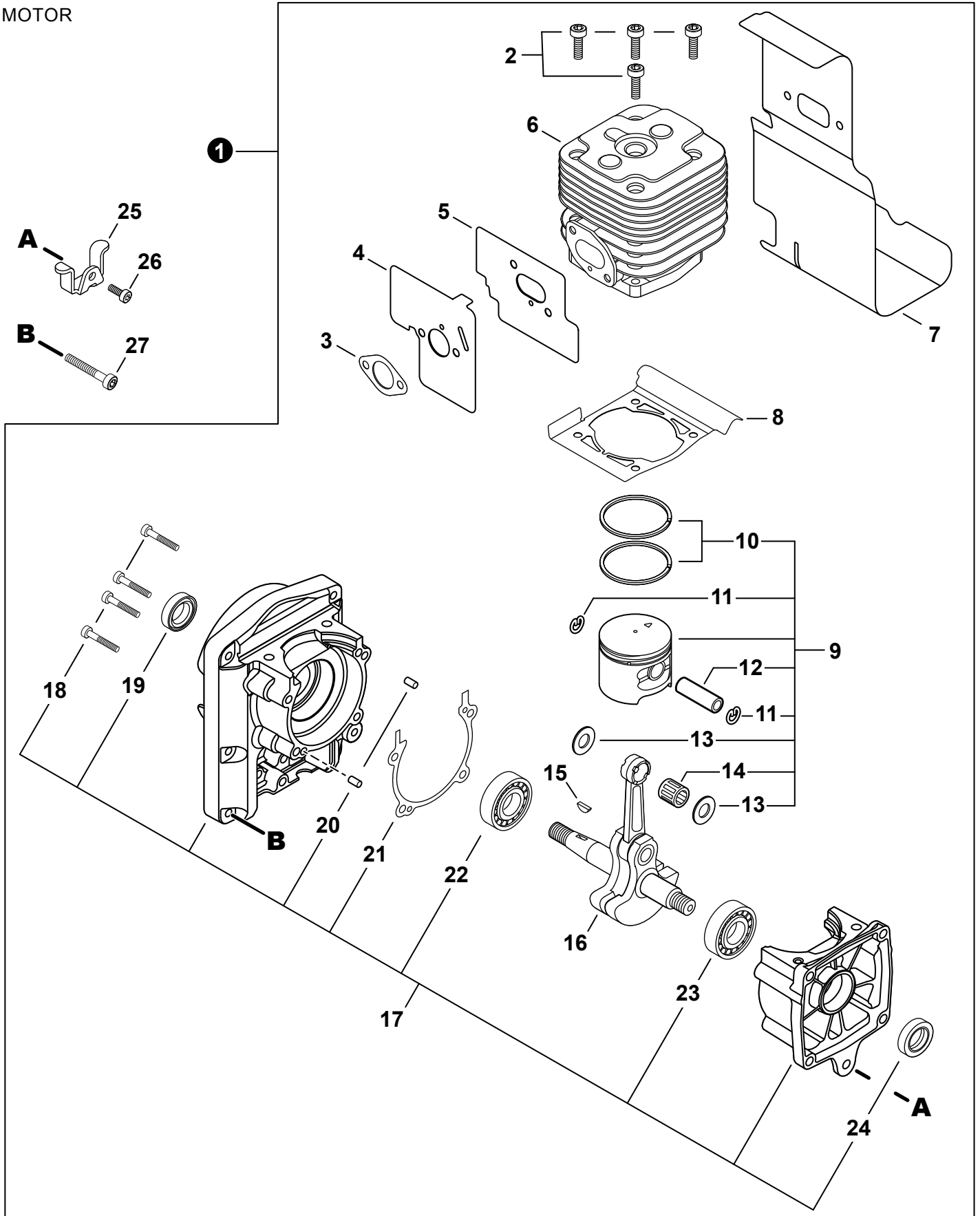


SERIAL NUMBERS / NÚMEROS DE SERIE  
P48514001001 - P48514999999

Accessories for Shindaiwa products can be found at:  
Los accesorios para los productos Shindaiwa se pueden encontrar en:  
[www.shindaiwa-usa.com/products/accessories.aspx](http://www.shindaiwa-usa.com/products/accessories.aspx)

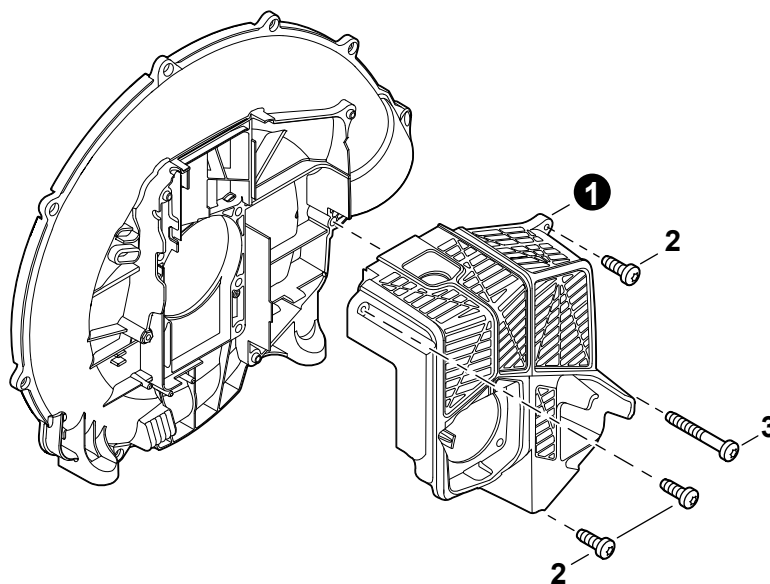
<b>ENGINE</b> .....2	<b>STARTER</b> .....9
MOTOR	ARRANCADOR AUTORRETRACTIL
<b>ENGINE</b> .....3	<b>FUEL SYSTEM</b> .....10
MOTOR	SISTEMA DE COMBUSTIBLE
<b>ENGINE COVER</b> .....3	<b>HARNES, BACKPACK FRAME, DEBRIS GUARD</b> ...11
CUBIERTA DE MOTOR	ARNÉS, ARMAZÓN DE MOCHILA, PROTECTOR CONTRA RESIDUOS
<b>CARBURETOR</b> .....4	<b>FAN CASE</b> .....12
CARBURADOR	CAJA DE VENTILADOR
<b>CARBURETOR</b> .....5	<b>THROTTLE CONTROL - TUBE MOUNT</b> .....13
CARBURADOR	CONTROL DEL ACELERADOR SUJETO AL TUBO
<b>INTAKE / AIR FILTER</b> .....6	<b>BLOWER TUBES</b> .....14
ADMISIÓN / FILTRO DE AIRE	TUBOS DEL SOPLADOR
<b>EXHAUST</b> .....7	<b>LABELS</b> .....15
ESCAPE	ETIQUETAS
<b>IGNITION</b> .....8	<b>BULK PIPE</b> .....16
ENCENDIDO	TUBO AL POR MAYOR
	<b>BULK STARTER ROPE</b> .....16
	CUERDA DEL ARRANCADOR AL POR MAYOR

**ENGINE**  
MOTOR



## ENGINE MOTOR

NO.	PART NUMBER	QTY.	DESCRIPTION	DESCRIPCIÓN
1	<b>SB1116</b>	1	<b>SHORT BLOCK</b>	<b>BLOQUE CORTO</b>
2	V805000210	4	+BOLT, TORX 5×20	+PERNO TORX 5×20
3	V103001790	1	+GASKET, INTAKE	+EMPAQUETADURA DE ADMISIÓN
4	V103001780	1	+GASKET, INTAKE	+EMPAQUETADURA DE ADMISIÓN
5	V103001770	1	+HEAT SHIELD, INTAKE	+PROTECTOR TÉRMICO DEL ADMISIÓN
6	A130002250	1	+CYLINDER	+CILINDRO
7	V104002280	1	+HEAT SHIELD, EXHAUST	+PROTECTOR TÉRMICO DEL ESCAPE
8	V100000811	1	+GASKET, CYLINDER	+EMPAQUETADURA DE CILINDRO
9	<b>P021048140</b>	1	<b>+PISTON KIT</b>	<b>+JUEGO DE PISTÓN</b>
10	10001132330	2	++RING, PISTON	++ANILLO DEL PISTÓN
11	V580000010	2	++RING, SNAP Ø10	++ANILLO RETENEDOR Ø10
12	V608000000	1	++PIN, PISTON 10	++PASADOR DEL PISTÓN 10
13	V307000050	2	++WASHER, THRUST 10	++ARANDELA DE EMPUJE 10
14	V555000010	1	++BEARING, NEEDLE 10	++COJINETE DE AGUJAS 10
15	90032303014	1	+KEY, WOODRUFF 3×14	+CHAVETA WOODRUFF 3×14
16	A011001390	1	+CRANKSHAFT	+CIGÜEÑAL
17	<b>P021048150</b>	1	<b>+CRANKCASE KIT</b>	<b>+JUEGO DE CÁRTER</b>
18	V805000180	4	++BOLT, TORX 5×30	++PERNO TORX 5×30
19	10021300310	1	++SEAL, OIL	++SELLO DE ACEITE
20	90033040080	2	++PIN, LOCATING 4×8	++PASADOR DE POSICIONAMIENTO 4×8
21	V102000270	1	++GASKET, CRANKCASE	++EMPAQUETADURA DE CÁRTER
22	9400036302	1	++BEARING, BALL 6302 C3	++COJINETE DE BALINES 6302 C3
23	90081036202	1	++BEARING, BALL 6202	++COJINETE DE BALINES 6202
24	V508000100	1	++SEAL, OIL 15	++SELLO DE ACEITE 15
25	V401000600	1	CUSHION 5	AMORTIGUADOR 5
26	V805000140	1	BOLT, TORX 5×12	PERNO TORX 5×12
27	V805000180	6	BOLT, TORX 5×30	PERNO TORX 5×30



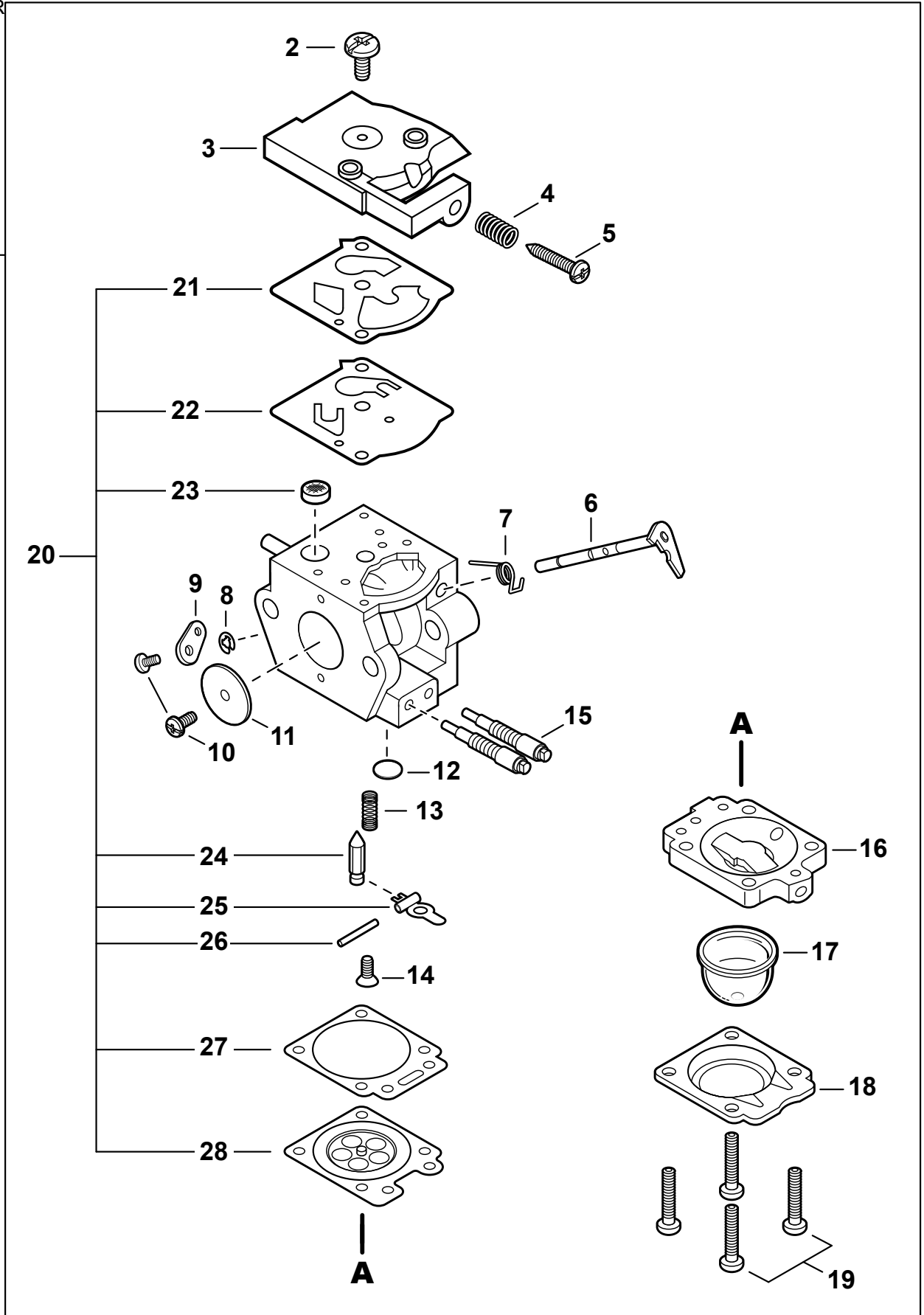
## ENGINE COVER CUBIERTA DE MOTOR

NO.	PART NUMBER	QTY.	DESCRIPTION	DESCRIPCIÓN
1	A190001500	1	COVER, ENGINE	CUBIERTA DE MOTOR
2	V805000010	3	BOLT, TORX 5×20	PERNO TORX 5×20
3	V805000040	1	BOLT, TORX 5×55	PERNO TORX 5×55

**CARBURETOR**

CARBURADOR

**1**



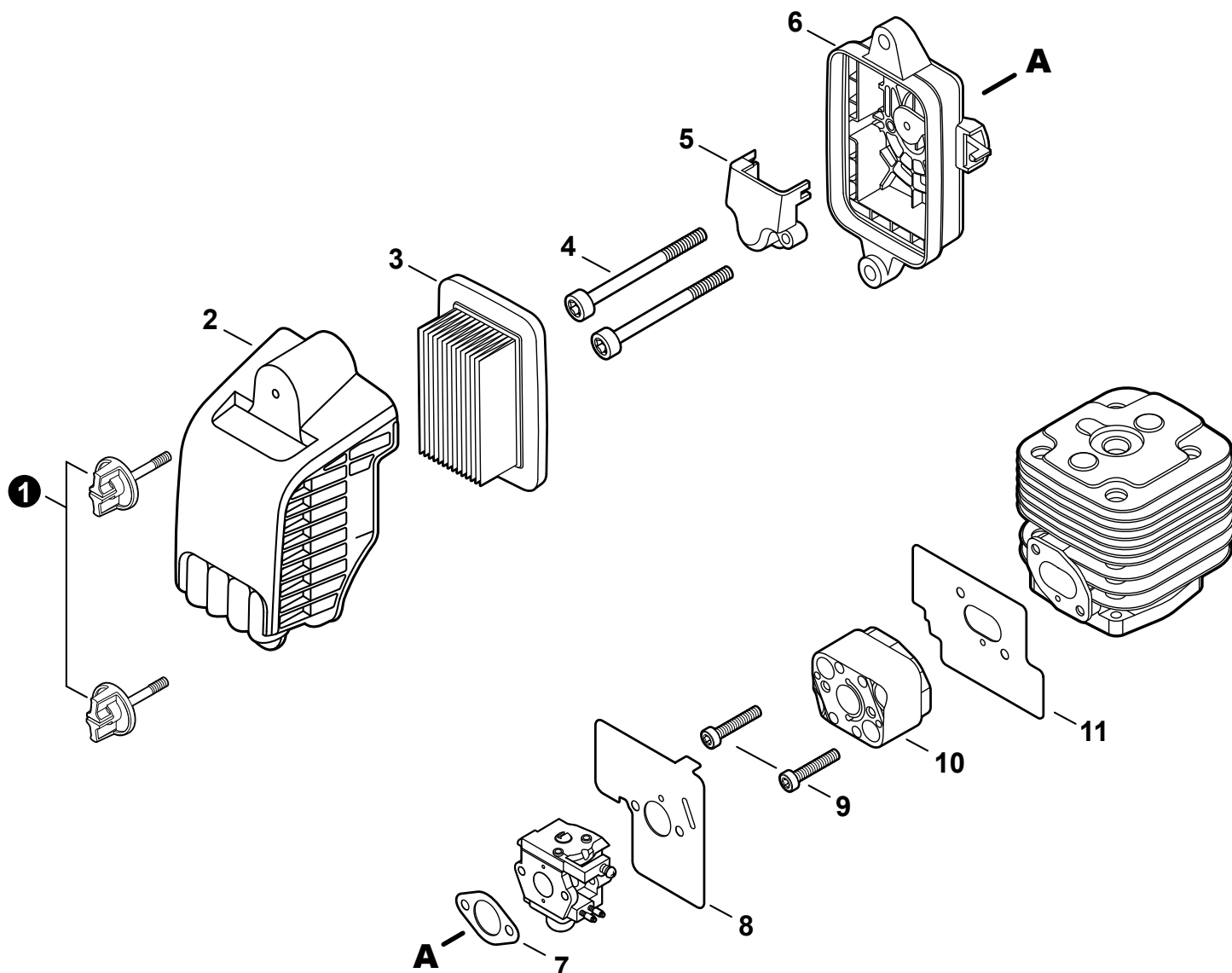
## CARBURETOR

## CARBURADOR

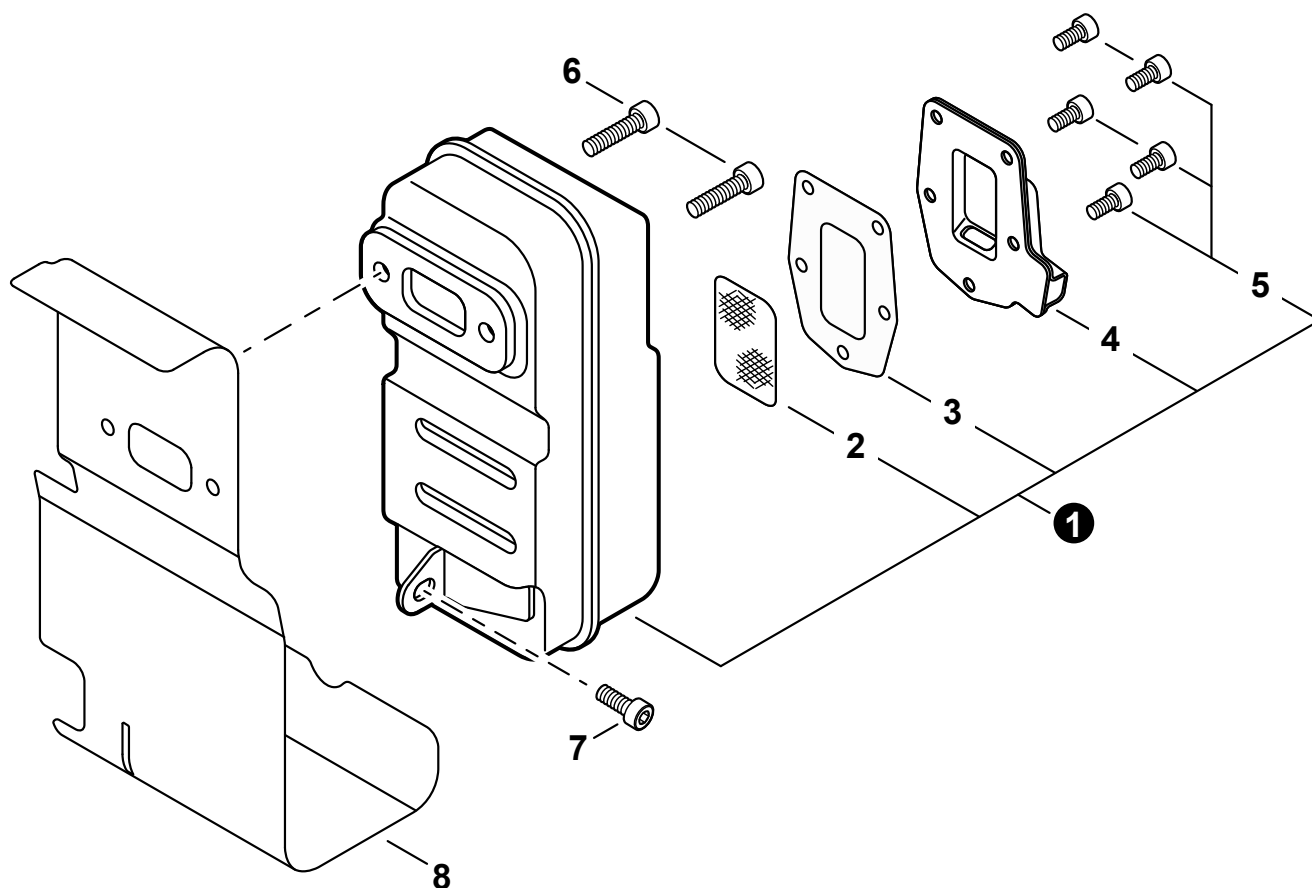
NO.	PART NUMBER	QTY.	DESCRIPTION	DESCRIPCIÓN
1	A021004331	1	CARBURETOR WTA-35	CARBURADOR WTA-35
2	12311003930	1	+SCREW	+TORNILLO
3	P003005960	1	+COVER, FUEL PUMP	+CUBIERTA DE LA BOMBA DE COMBUSTIBLE
4	12313304260	1	+SPRING, IDLE ADJUST	+RESORTE PARA AJUSTAR EL RALENTÍ
5	P003001400	1	+SCREW, IDLE ADJUST	+TORNILLO PARA AJUSTAR EL RALENTI
6	P003005530	1	+SHAFT, THROTTLE	+EJE DEL ACELERADOR
7	P003003890	1	+SPRING	+RESORTE
8	12312715030	1	+E-RING	+RETENEDOR TIPO "E"
9	P003003910	1	+LEVER, THROTTLE	+PALANCA DE ACELERADOR
10	12311438830	2	+SCREW	+TORNILLO
11	12311610530	1	+VALVE, THROTTLE	+VÁLVULA DEL ACELERADOR
12	12314610631	1	+PLUG, WELCH	+TAPÓN WELCH
13	12312203660	1	+SPRING, METERING LEVER	+RESORTE PALANCA DE MEDICIÓN
14	P003005400	1	+SCREW	+TORNILLO
15	P003005880	2	+NEEDLE, MIXTURE	+AGUJA DE REGULACION
16	12318046130	1	+BODY ASSY, PURGE	+MONTAJE DE CUERPO DE PURGA
17	12318140630	1	+BULB, PURGE	+BULBO DE PURGA
18	12314205560	1	+RETAINER, PURGE BULB	+SUJETADOR DE BULBO DE PURGA
19	12314402960	4	+SCREW	+TORNILLO
20	P033000080	1	+REPAIR KIT, CARBURETOR	+JUEGO DE REPARACIÓN DE CARBURADOR
21		1	++GASKET, FUEL PUMP	++EMPAQUETADURA DE LA BOMBA DE COMBUSTIBLE
22		1	++DIAPHRAGM, PUMP	++DIAFRAGMA DE LA BOMBA
23		1	++SCREEN, FUEL INLET	++MALLA FILTRADORA
24		1	++VALVE, INLET NEEDLE	++VÁLVULA REGULADORA
25		1	++LEVER, METERING	++PALANCA DE MEDICIÓN
26		1	++PIN, METERING LEVER	++PASADOR DE PALANCA DE MEDICIÓN
27		1	++GASKET, METERING DIAPHRAGM	++EMPAQUETADURA DIAFRAGMA DE MEDICIÓN
28		1	++DIAPHRAGM, METERING	++DIAFRAGMA DE MEDICIÓN

**INTAKE / AIR FILTER**

ADMISIÓN / FILTRO DE AIRE



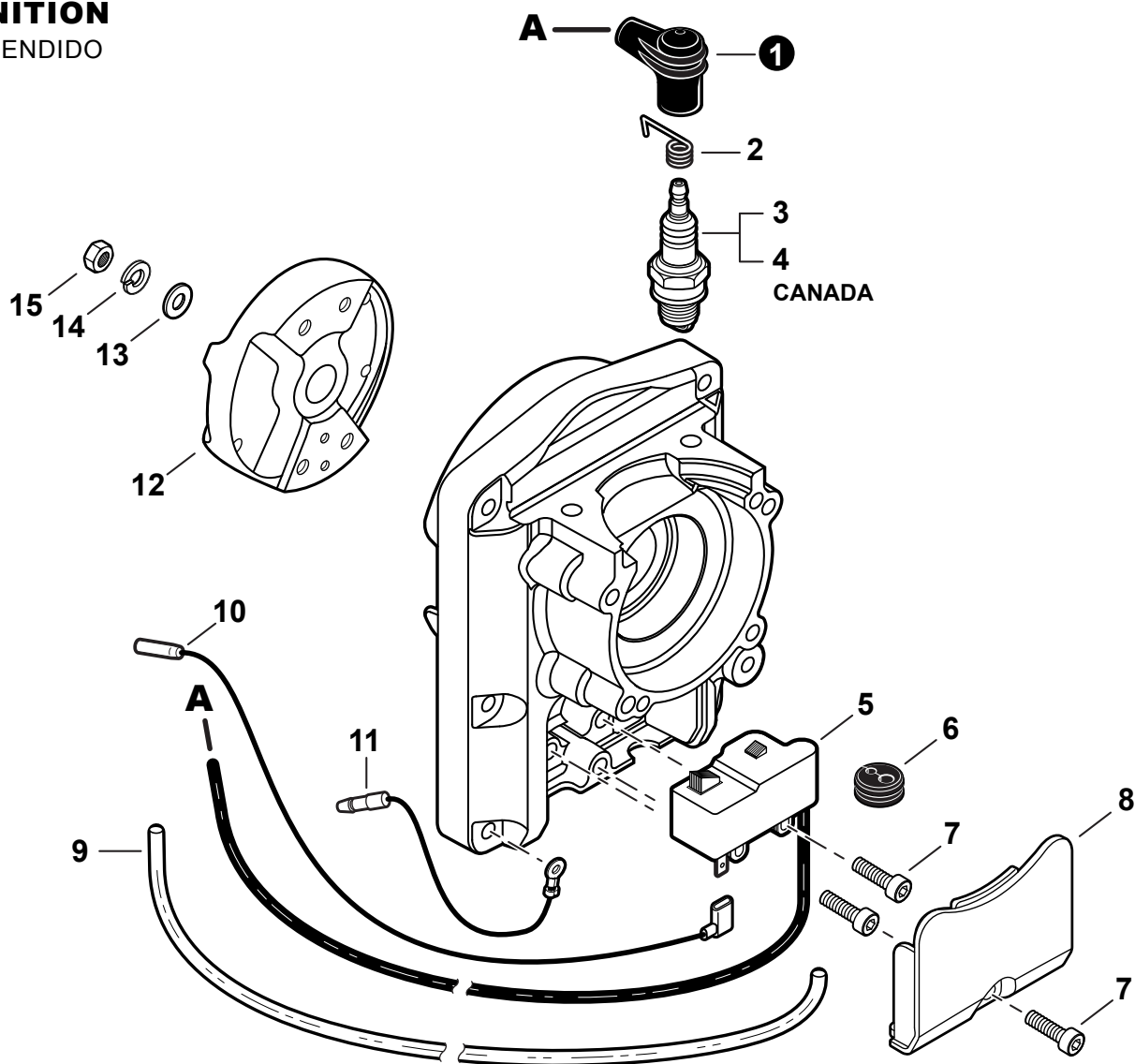
NO.	PART NUMBER	QTY.	DESCRIPTION	DESCRIPCIÓN
1	A235000390	2	KNOB, FASTENER	PERILLA DE FIJACIÓN
2	A232001780	1	COVER, AIR FILTER	CUBIERTA DEL FILTRO DE AIRE
3	A226000032	1	FILTER, AIR	FILTRO DE AIRE
4	V805000340	2	BOLT, TORX 5×60	PERNO TORX 5×60
5	A244000300	1	PLATE, PREVENT	PLACA DE PREVENCIÓN
6	P100001130	1	CASE, AIR FILTER	CAJA DEL FILTRO DE AIRE
7	V103001790	1	GASKET, INTAKE	EMPAQUETADURA DE ADMISIÓN
8	V103001780	1	GASKET, INTAKE	EMPAQUETADURA DE ADMISIÓN
9	V805000220	2	BOLT, TORX 5×25	PERNO TORX 5×25
10	A200001180	1	INSULATOR, INTAKE	AISLADOR DE ADMISIÓN
11	V103001770	1	HEAT SHIELD, INTAKE	PROTECTOR TÉRMICO DEL ADMISIÓN

**EXHAUST**  
 ESCAPE


NO.	PART NUMBER	QTY.	DESCRIPTION	DESCRIPCIÓN
1	P100007180	1	MUFFLER ASSY	MONTAJE DE SILENCIADOR
2	14586206720	1	+SCREEN, SPARK ARRESTER	+SUPRESOR DE CHISPAS
3	V104002220	1	+GASKET, EXHAUST	+EMPAQUETADURA DE ESCAPE
4	A313001630	1	+GUIDE, EXHAUST	+GUÍA DE ESCAPE
5	V804000040	5	+BOLT, TORX 4×10	+PERNO TORX 4×10
6	90010506020	2	BOLT 6×20	PERNO 6×20
7	V805000250	1	BOLT, TORX 5×16	PERNO TORX 5×16
8	V104002280	1	HEAT SHIELD, EXHAUST	PROTECTOR TÉRMICO DEL ESCAPE

## IGNITION

ENCENDIDO

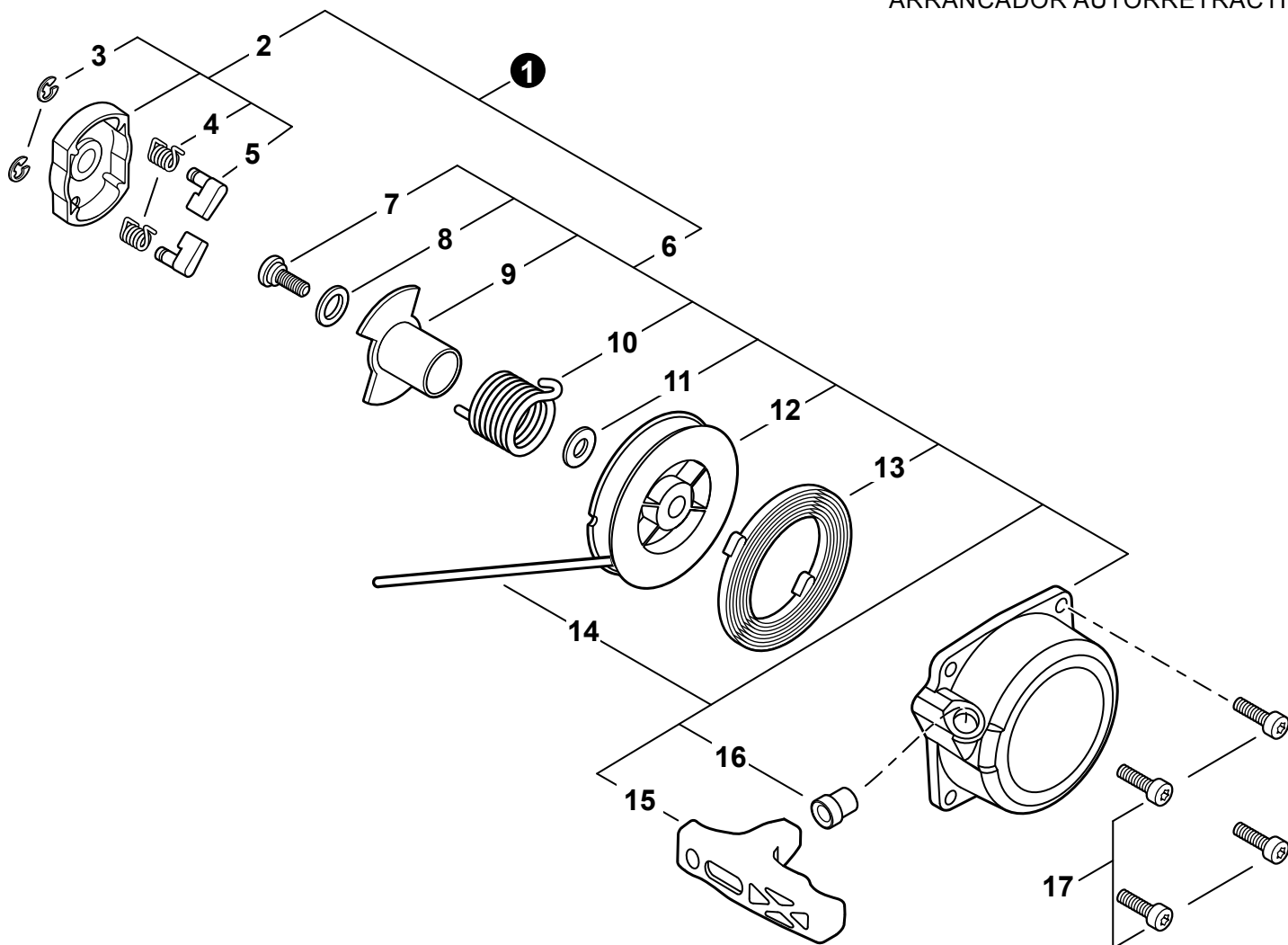


NO.	PART NUMBER	QTY.	DESCRIPTION	DESCRIPCIÓN
1	15901203433	1	CAP, SPARK PLUG	TAPA DE BUJÍA
2	15901103432	1	TERMINAL, SPARK PLUG	TERMINAL DE BUJÍA
3	15901019830	1	SPARK PLUG - BPM8Y	BUJÍA - BPM8Y
4	A425000000	1	SPARK PLUG - BPMR8Y	BUJÍA - BPMR8Y
5	A411001620	1	COIL, IGNITION	BOBINA DE ENCENDIDO
6	15111204630	1	GROMMET	OJAL
7	V805000250	3	BOLT, TORX 5×16	PERNO TORX 5×16
8	A127000420	1	COVER, DUST	CUBIERTA ANTIPOLVO
9	V475008320	1	TUBE	TUBO
10	V485002780	1	LEAD - IGNITION	CABLE DE ENCENDIDO
11	V485002770	1	LEAD - GROUND	CABLE DE TIERRA
12	A409001270	1	FLYWHEEL	VOLANTE
13	90060200010	1	WASHER, SPRING 10	ARANDELA DE PRESION 10
14	90060500010	1	WASHER, SPRING 10	ARANDELA DE PRESION 10
15	90050100010	1	NUT 10	TUERCA 10



**STARTER**

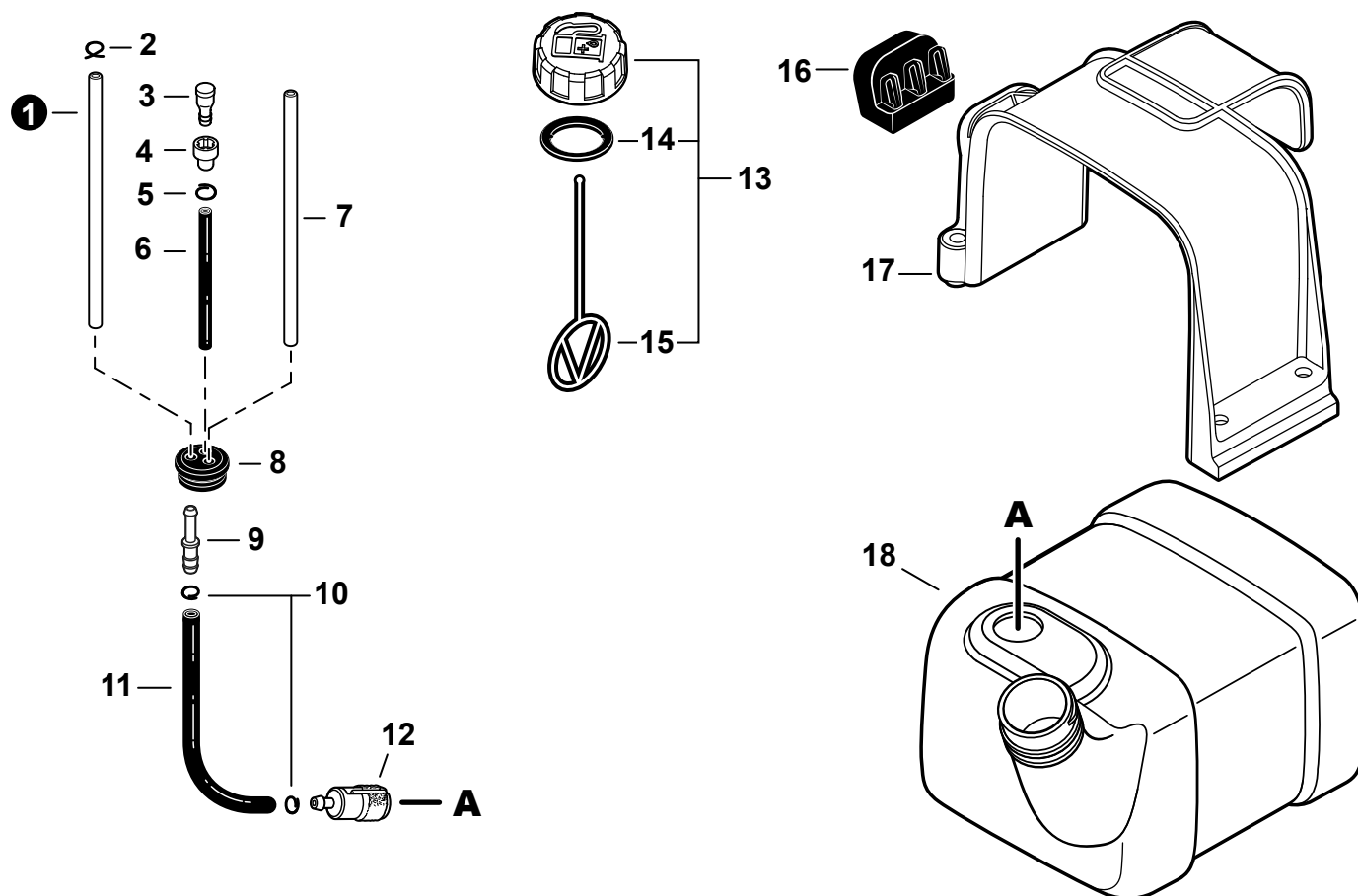
ARRANCADOR AUTORRETRÁCTIL



NO.	PART NUMBER	QTY.	DESCRIPTION	DESCRIPCIÓN
1	A050000340	1	STARTER & PAWL SET	JEUGO DE ARRANCADOR Y TRINQUETE
2	A052000491	1	+PAWL ASSY, STARTER	+MONTAJE DE TRINQUETE
3	P022002100	2	++E-RING 4	++RETENEDOR TIPO "E" 4
4	17723440630	2	++SPRING, RETURN	++RESORTE DE RETORNO
5	P022036620	2	++PAWL, STARTER	++TRINQUETE
6	A051002981	1	+STARTER ASSY, RECOIL	+MONTAJE DE ARRANCADOR AUTORRETRÁCTIL
7	17723661830	1	++SCREW	++TORNILLO
8	P022045230	1	++WASHER, THRUST	++ARANDELA DE EMPUJE
9	P022010221	1	++PAWL CATCHER	++RECEPTOR DE TRINQUETE
10	P022045250	1	++SPRING	++RESORTE
11	P022045240	1	++WASHER	++ARANDELA
12	P022045280	1	++REEL, ROPE	++CARRETE DEL CABLE
13	P022036640	1	++SPRING, SPIRAL	++RESORTE ESPIRAL
14	P022045260	1	++ROPE, STARTER	++CUERDA DEL ARRANCADOR
15	P022045290	1	++GRIP, STARTER	++AGARRE DEL ARRANCADOR
16	17722742030	1	++GUIDE, ROPE	++GUÍA DE CUERDA
17	V805000160	4	BOLT, TORX 5×20	PERNO TORX 5×20

## FUEL SYSTEM

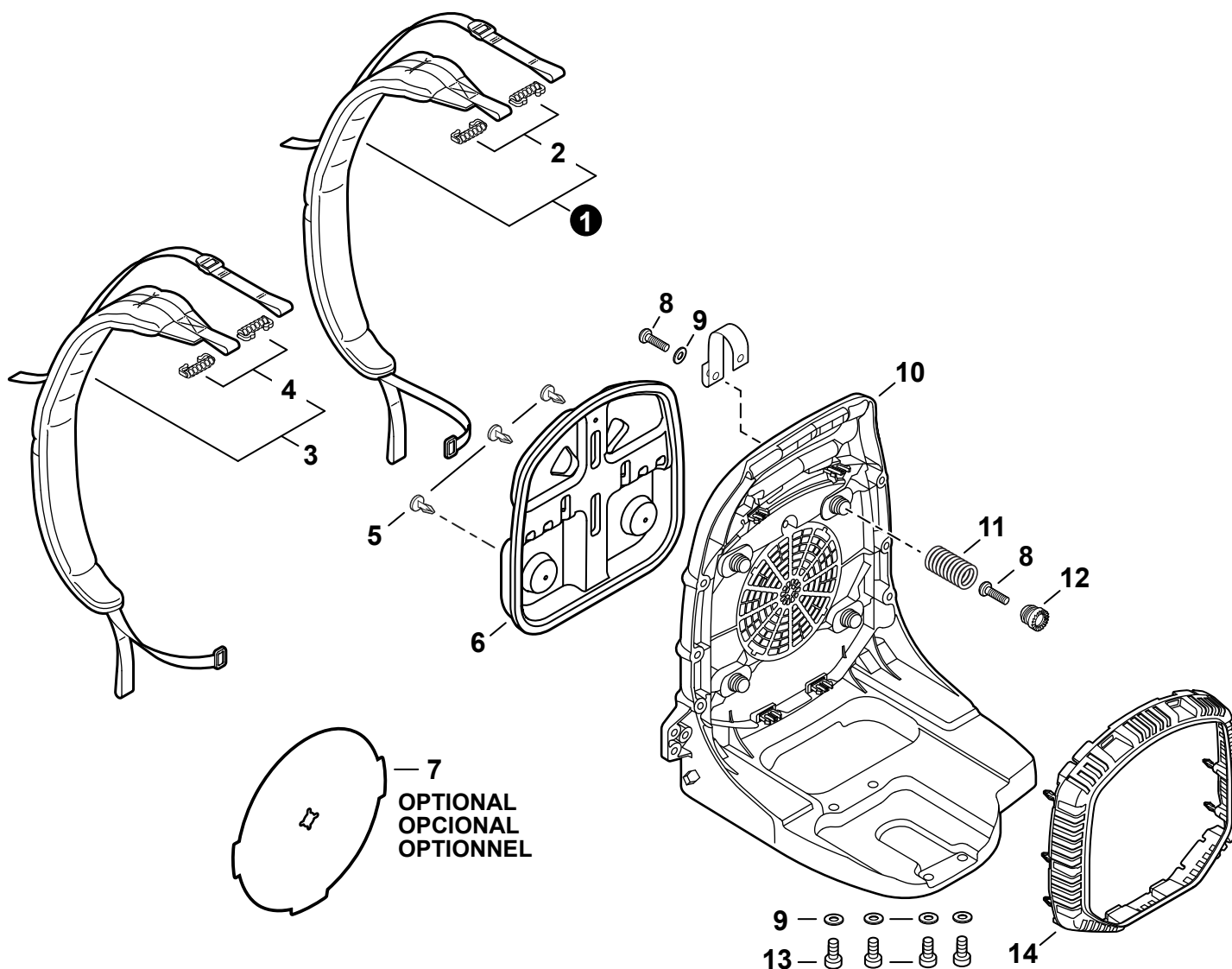
## SISTEMA DE COMBUSTIBLE



NO.	PART NUMBER	QTY.	DESCRIPTION	DESCRIPCIÓN
1	V471005720	1	PIPE, FUEL 3.5×6×205 CLEAR	TUBO DE COMBUSTIBLE 3.5×6×205 TRANSPARENTE
2	V490000510	1	CLIP, SPRING Ø5.2	SUJETADOR DE RESORTE Ø5.2
3	A356000031	1	VENT ASSY	VÁLVULA DE RESPIRADERO
4	13132840630	1	HOLDER, VENT	SOPORTE DE RESPIRADERO
5	V490001230	1	CLIP Ø6.5 MM	SUJETADOR Ø6.5 MM
6	V471004781	1	PIPE, FUEL 3×6×40 BLACK	TUBO DE COMBUSTIBLE 3×6×40 NEGRO
7	V471004760	1	PIPE 3×6×180 CLEAR	TUBO 3×6×180 TRANSPARENTE
8	13211555931	1	GROMMET, FUEL	OJAL DE COMBUSTIBLE
9	V186000520	1	CONNECTOR, PIPE Ø5×Ø3.5	CONECTOR DE TUBO Ø5×Ø3.5
10	V490001240	2	CLIP Ø6	SUJETADOR Ø6
11	V471000601	1	PIPE, FUEL 3×5×120 BLACK	TUBO DE COMBUSTIBLE 3×5×120 NEGRO
12	A369000440	1	FILTER, FUEL	FILTRO DE COMBUSTIBLE
13	<b>P021040480</b>	<b>1</b>	<b>CAP ASSY, FUEL</b>	<b>MONTAJE DE TAPA DE COMBUSTIBLE</b>
14	V107000150	1	+GASKET, FUEL CAP	+EMPAQUETADURA DE TAPA DE COMBUSTIBLE
15	13105156030	1	+CONNECTOR, CAP L= 100 MM	+CONECTOR DE TAPA L= 100 MM
16	V420004620	1	CUSHION	AMORTIGUADOR
17	A392000390	1	RETAINER, FUEL TANK	SUJETADOR DE TANQUE DE COMBUSTIBLE
18	A350002531	1	TANK, FUEL	TANQUE DE COMBUSTIBLE

## HARNESS, BACKPACK FRAME, DEBRIS GUARD

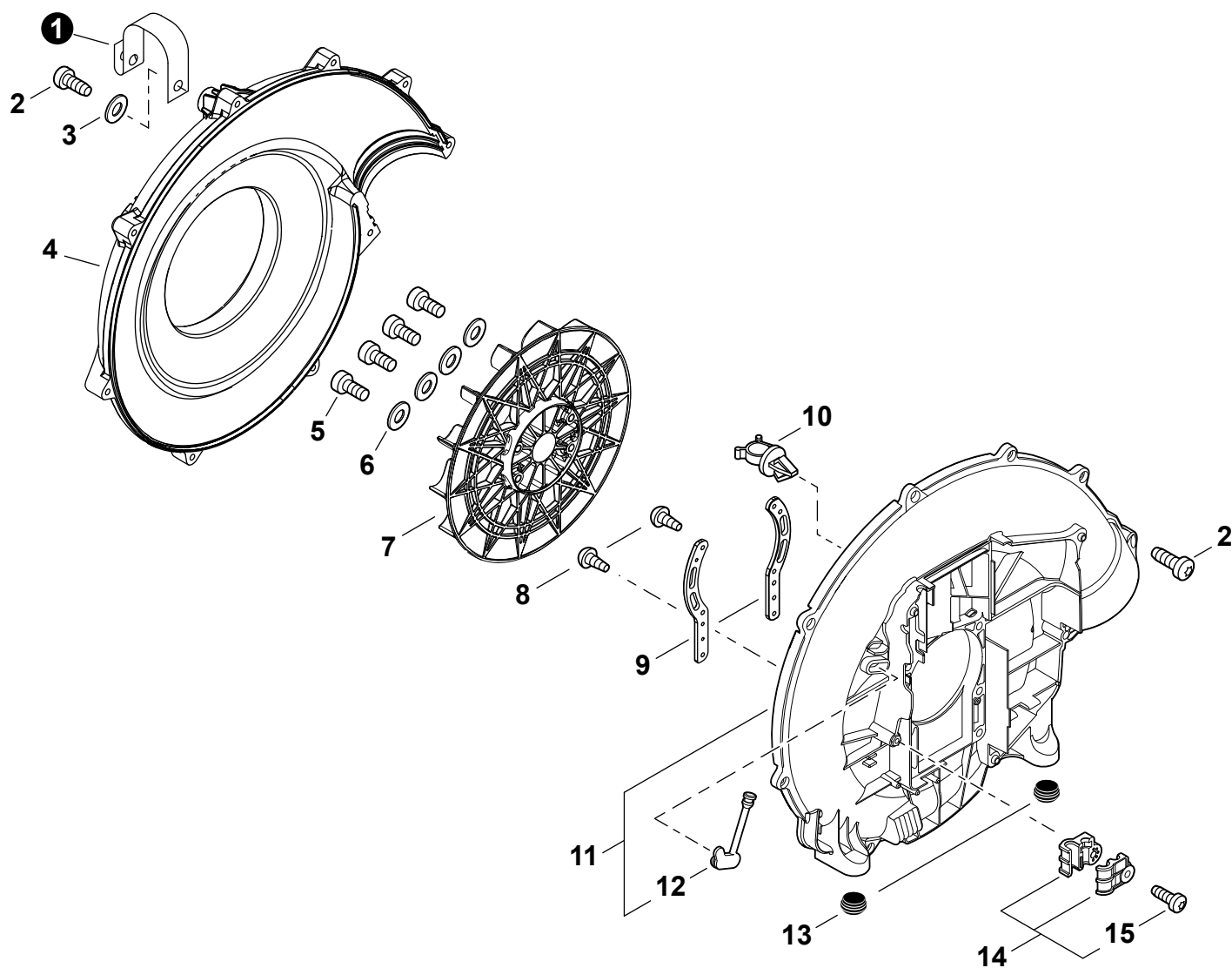
ARNÉS, ARMAZÓN DE MOCHILA, PROTECTOR CONTRA RESIDUOS



NO.	PART NUMBER	QTY.	DESCRIPTION	DESCRIPCIÓN
1	P021049850	1	HARNESS ASSY, RIGHT	MONTAJE DE ARNÉS DERECHA
2	V491000480	2	+CLIP	+SUJETADOR
3	P021049860	1	HARNESS ASSY, LEFT	MONTAJE DE ARNÉS IZQUIERDA
4	V491000480	2	+CLIP	+SUJETADOR
5	V491000090	3	CLIP	SUJETADOR
6	C630000190	1	CUSHION, BACKPACK	AMORTIGUADOR DE MOCHILA
7	C635000000	1	INSERT, COLD WEATHER	SEPARADOR PARA CLIMA FRIO
8	V805000010	5	BOLT, TORX 5×20	PERNO TORX 5×20
9	61301907350	5	WASHER 5.5×16×2T	ARANDELA 5.5×16×2T
10	C620000480	1	FRAME, BACKPACK	ARMAZÓN DE MOCHILA
11	V450000780	4	SPRING, COMPRESSION	RESORTE DE COMPRESIÓN
12	V456000331	4	HOLDER, SPRING	RETENEDOR DE RESORTE
13	V805000160	4	BOLT, TORX 5×20	PERNO TORX 5×20
14	E104000250	1	GUARD, DEBRIS	PROTECTOR CONTRA RESIDUOS

## FAN CASE

## CAJA DE VENTILADOR



NO.	PART NUMBER	QTY.	DESCRIPTION	DESCRIPCIÓN
1	C617000730	1	STRAP, SAFETY 1.2×100	CINTA DE SEGURIDAD 1.2×100
2	V805000010	9	BOLT, TORX 5×20	PERNO TORX 5×20
3	61301907350	1	WASHER 5.5×16×2T	ARANDELA 5.5×16×2T
4	E103001320	1	COVER, FAN	CUBIERTA DE VENTILADOR
5	V805000180	4	BOLT, TORX 5×30	PERNO TORX 5×30
6	61301907350	4	WASHER 5.5×16×2T	ARANDELA 5.5×16×2T
7	E100000270	1	FAN, BLOWER	VENTILADOR DE LA SOPLADOR
8	90024603012	2	SCREW TAPPING 3×12	TORNILLO ROSCADO 3×12
9	C632000250	2	BRACKET, ENGINE	ABRAZADERA DEL MOTOR
10	V491000110	1	CLIP, CABLE	SUJETADOR DE CABLE
11	<b>P021051960</b>	<b>1</b>	<b>FAN CASE SET</b>	<b>JUEGO DE CAJA DE VENTILADOR</b>
12	V144000670	1	+GROMMET	+OJAL
13	V420000910	2	CUSHION	AMORTIGUADOR
14	<b>P021048170</b>	<b>1</b>	<b>CABLE HOLDER SET</b>	<b>JUEGO DE SUJETADOR DE CABLE</b>
15	V805000230	1	+BOLT, TORX 5×25	+PERNO TORX 5×25

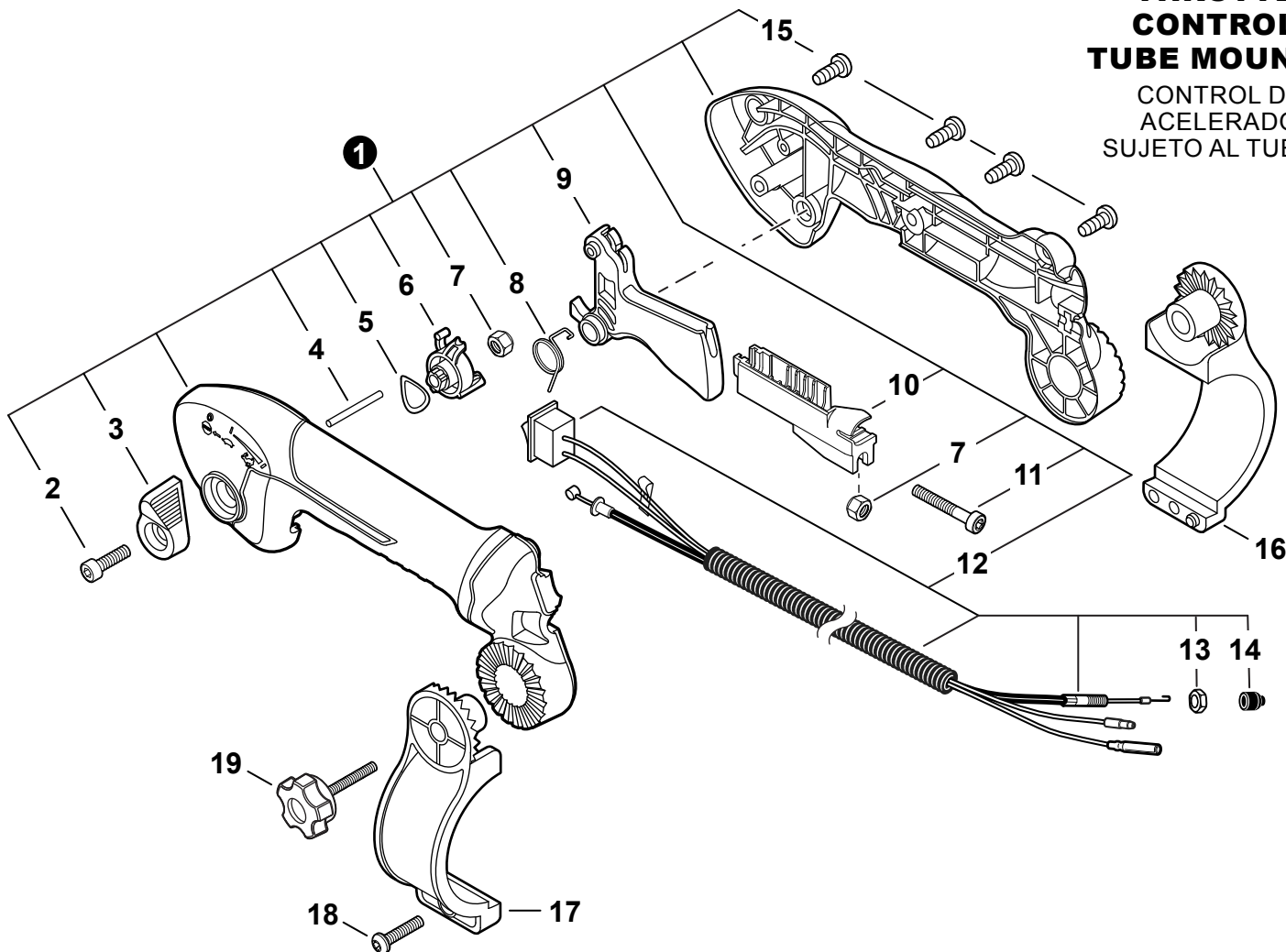
+ Denotes item is part of an assembly  
 ++ Denotes item is part of a sub-assembly

+ Denota artículo forma parte de una asamblea  
 ++ Denota artículo forma parte de un submontaje

Effective 01-14-20

**THROTTLE CONTROL - TUBE MOUNT**

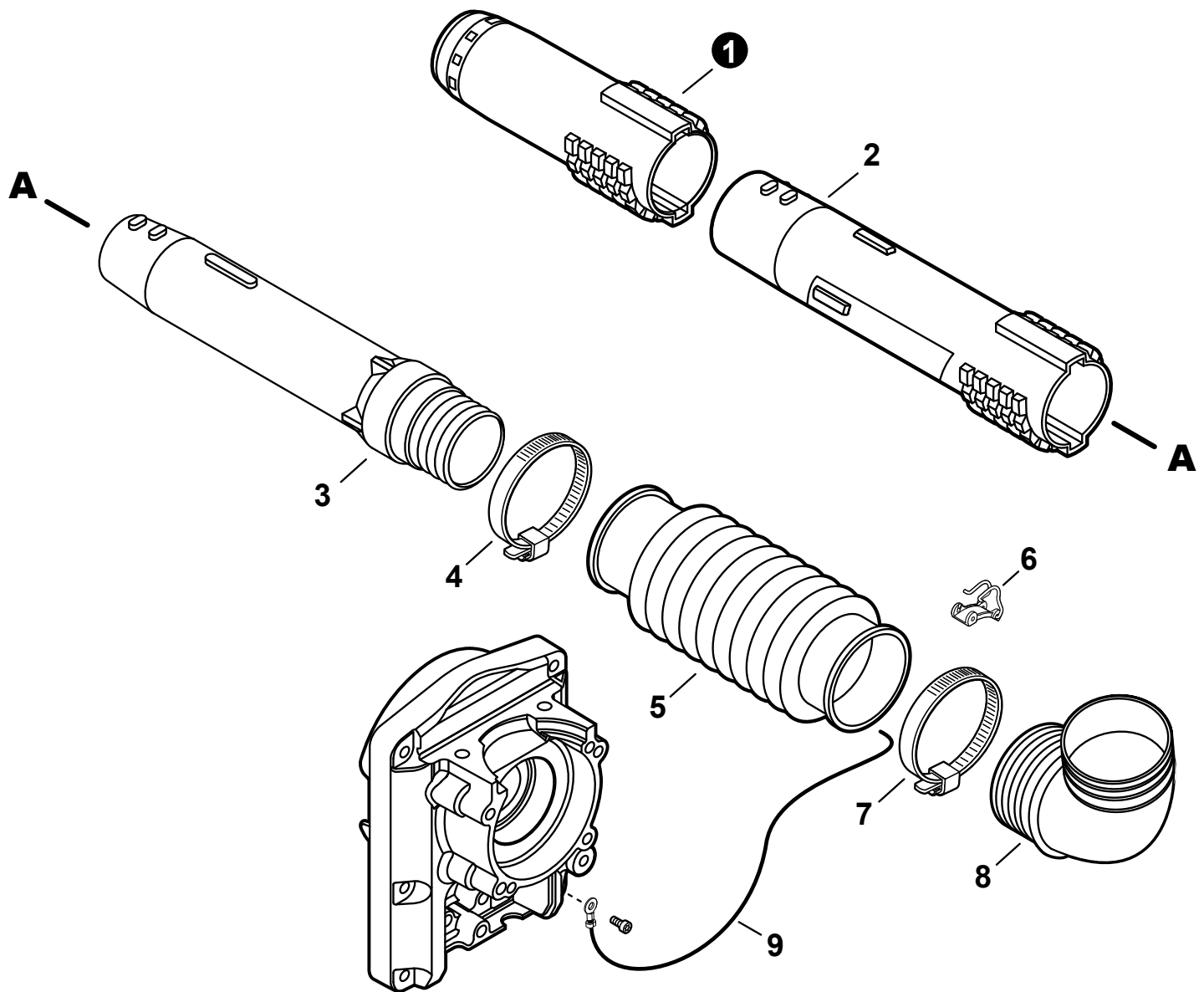
CONTROL DEL ACELERADOR SUJETO AL TUBO



NO.	PART NUMBER	QTY.	DESCRIPTION	DESCRIPCIÓN
1	P021053370	1	<b>THROTTLE CONTROL KIT - TUBE MOUNT</b>	<b>JUEGO DE CONTROL DE ACELERADOR SUJETO AL TUBO</b>
2	V805000160	1	+BOLT, TORX 5×20	+PERNO TORX 5×20
3	C453000570	1	+LEVER, THROTTLE	+PALANCA DE ACELERADOR
4	V621000040	1	+PIN 3×32	+PASADOR 3×32
5	42975201850	1	+WASHER, WAVE 12	+ARANDELA DE PRESION 12
6	C453000580	1	+CONTROL, THROTTLE	+CONTROL DE ACELERADOR
7	90056250005	2	+NUT, LOCK M5	+CONTRATUERCA M5
8	V452001630	1	+SPRING, TORSION	+RESORTE DE TORSIÓN
9	C450000931	1	+TRIGGER, THROTTLE	+GATILLO DEL ACELERADOR
10	C482000101	1	+CONNECTOR, CABLE	+CONECTOR DE CABLE
11	V805000050	1	+BOLT, TORX 5×30	+PERNO TORX 5×30
12	V043001191	1	<b>+CABLE ASSY, CONTROL</b>	<b>+MONTAJE DE CABLE PARA CONTROL</b>
13	90050000006	1	++NUT, HEX M6	++TUERCA HEXAGONAL 6M
14	V494000080	1	++CAP, DUST	++TAPA ANTIPOLVO
15	V805000000	4	+BOLT, TORX 5×16	+PERNO TORX 5×16
16	C405000241	1	BRACKET, HANDLE - RIGHT	SOPORTE, MANGO - DERECHO
17	C405000231	1	BRACKET, HANDLE - LEFT	SOPORTE, MANGO - IZQUIERDA
18	V805000010	1	BOLT, TORX 5×20	PERNO TORX 5×20
19	V299000630	1	KNOB, SCREW	PERILLA TIPO TORNILLO

**BLOWER TUBES**

## TUBOS DEL SOPLADOR

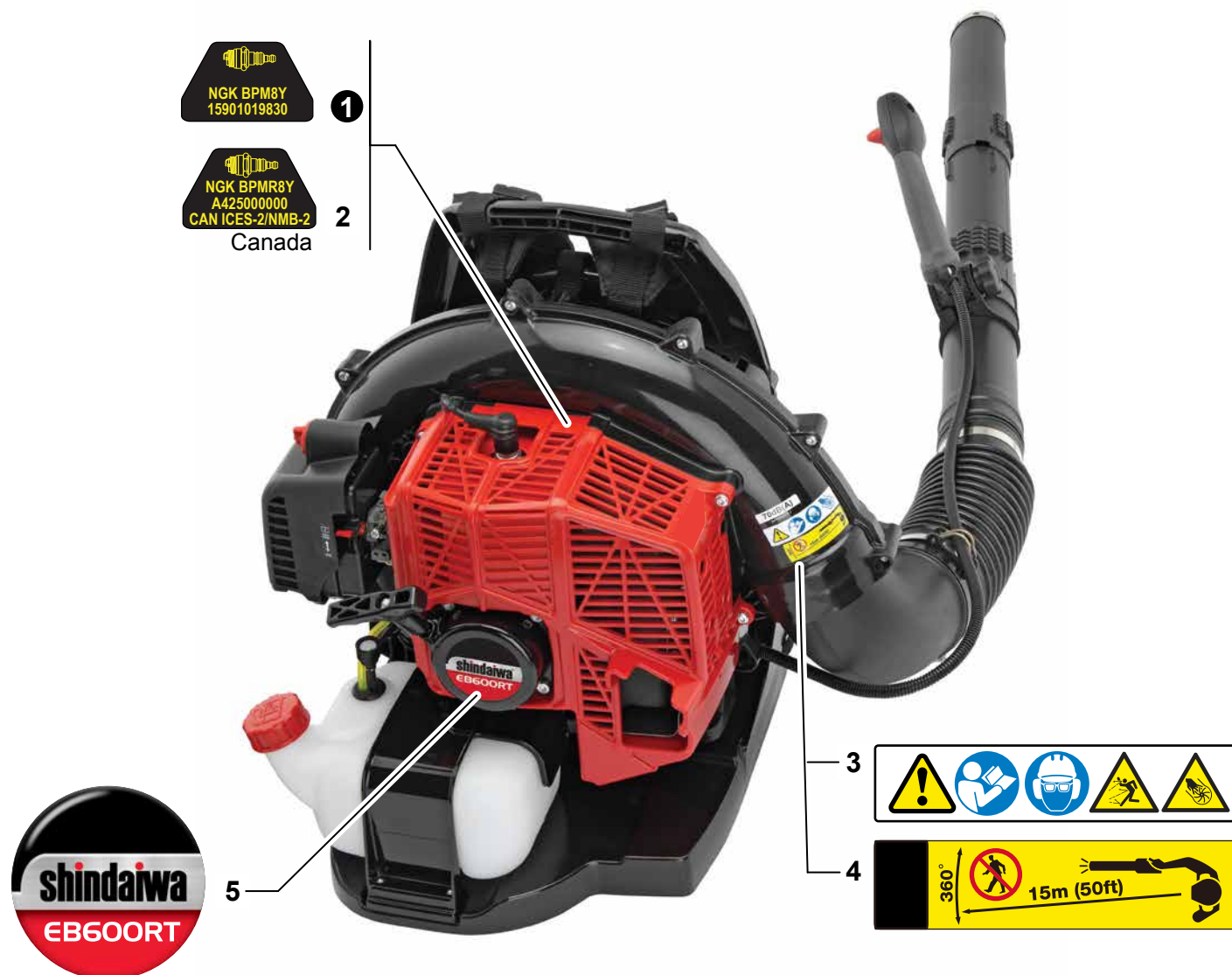


NO.	PART NUMBER	QTY.	DESCRIPTION	DESCRIPCIÓN
1	E165000790	1	TUBE, BLOWER - NOZZLE	TUBO DEL SOPLADOR - BOQUILLA
2	E165000650	1	TUBE, BLOWER - STRAIGHT	TUBO DEL SOPLADOR - RECTO
3	E165000800	1	TUBE, BLOWER - SWIVEL	TUBO DEL SOPLADOR - GIRATORIO
4	V495000430	1	CLAMP 58.7 MM / 82.5 MM	ABRAZADERA 58.7 MM / 82.5 MM
5	E164000080	1	TUBE, BLOWER - FLEXIBLE	TUBO DEL SOPLADOR - FLEXIBLE
6	C487000420	1	CLIP, CABLE	SUJETADOR DE CABLE
7	V495000440	1	CLAMP - BAND	ABRAZADERA - BANDA
8	E160000131	1	TUBE, BLOWER - ELBOW	TUBO DEL SOPLADOR - CODO
9	V485002181	1	WIRE, STATIC DISCHARGE	PROTECCION DE ELECTRICIDAD ESTÁTICA

+ Denotes item is part of an assembly  
 ++ Denotes item is part of a sub-assembly

+ Denota artículo forma parte de una asamblea  
 ++ Denota artículo forma parte de un submontaje

Effective 01-14-20



NO.	PART NUMBER	QTY.	DESCRIPTION	DESCRIPCIÓN
1	X532005130	1	LABEL - SPARK PLUG - BPM8Y	ETIQUETA DE BUJÍA BPM8Y
2	X532004970	1	LABEL - SPARK PLUG - BPMR8Y	ETIQUETA DE BUJÍA BPMR8Y
3	X505010790	1	LABEL - CAUTION - ISO	ETIQUETA DE PRECAUCIÓN - ISO
4	X505007910	1	LABEL - CAUTION - BLOWER	ETIQUETA DE PRECAUCIÓN - SOPLADOR
5	X562000050	1	LABEL - MODEL EB600RT	ETIQUETA MODELO EB600RT

**BULK PIPE**

## TUBO AL POR MAYOR

NO.	PART NUMBER	QTY.	DESCRIPTION	DESCRIPCIÓN
1	90014	1	BULK PIPE - 3×5 MM BLACK (4 PIECES×2 M)	TUBO AL POR MAYOR 3×5 MM NEGRO (4 PIEZAS×2 M)
2	90015	1	BULK PIPE - 3×6 MM BLACK (4 PIECES×2 M)	TUBO AL POR MAYOR 3×6 MM NEGRO (4 PIEZAS×2 M)
3	90016	1	BULK PIPE - 3×7 MM BLACK (4 PIECES×2 M)	TUBO AL POR MAYOR 3×7 MM NEGRO (4 PIEZAS×2 M)
4	90017	1	BULK PIPE - 3×6 MM CLEAR (4 PIECES×2 M)	TUBO AL POR MAYOR 3×6 MM TRANSPARENTE (4 PIEZAS×2 M)
5	90018	1	BULK PIPE - 2×4 MM CLEAR (4 PIECES×2 M)	TUBO AL POR MAYOR 2×4 MM TRANSPARENTE (4 PIEZAS×2 M)

**BULK STARTER ROPE**

## CUERDA DEL ARRANCADOR AL POR MAYOR

NO.	PART NUMBER	QTY.	DESCRIPTION	DESCRIPCIÓN
1	99944435000	1	BULK STARTER ROPE - Ø 2.3 MM×61 M	CUERDA DEL ARRANCADOR AL POR MAYOR Ø 2.3 MM×61 M
2	99944440000	1	BULK STARTER ROPE - Ø 3.0 MM×61 M	CUERDA DEL ARRANCADOR AL POR MAYOR Ø 3.0 MM×61 M
3	99944445000	1	BULK STARTER ROPE - Ø 3.5 MM×61 M	CUERDA DEL ARRANCADOR AL POR MAYOR Ø 3.5 MM×61 M
4	99944450000	1	BULK STARTER ROPE - Ø 4.0 MM×61 M	CUERDA DEL ARRANCADOR AL POR MAYOR Ø 4.0 MM×61 M
5	99944455000	1	BULK STARTER ROPE - Ø 4.4 MM×61 M	CUERDA DEL ARRANCADOR AL POR MAYOR Ø 4.4 MM×61 M
6	99944460000	1	BULK STARTER ROPE - Ø 4.8 MM×61 M	CUERDA DEL ARRANCADOR AL POR MAYOR Ø 4.8 MM×61 M