

EB910 Backpack Blower

EB910 Soplador de mochila

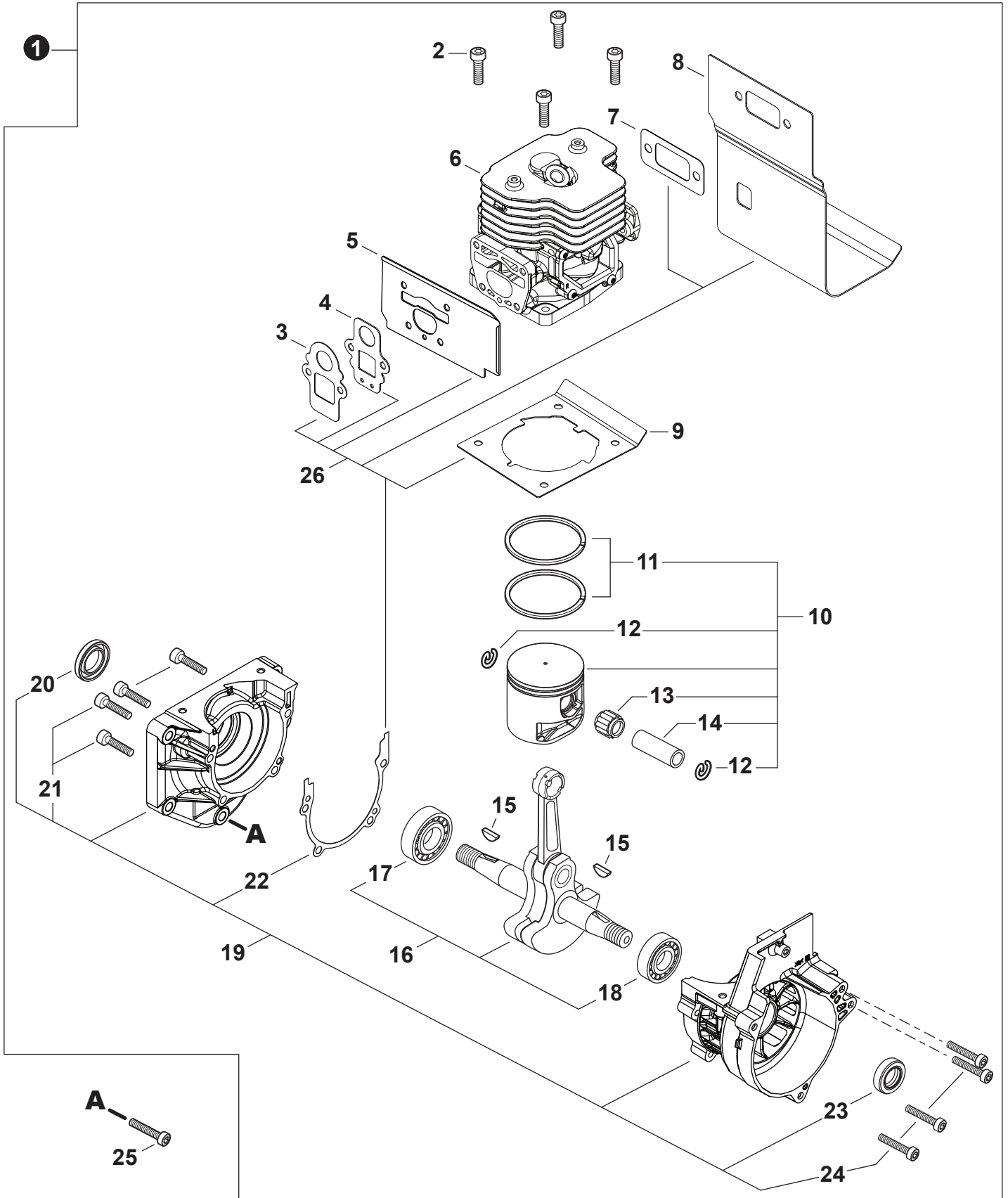


SERIAL NUMBERS / NÚMEROS DE SERIE
P57112001001 - P57112999999

Accessories for Shindaiwa products can be found at:
Los accesorios para los productos Shindaiwa se pueden encontrar en:
www.shindaiwa-usa.com/products/accessories.aspx

ENGINE	2	FAN CASE	13
MOTOR		CAJA DE VENTILADOR	
ENGINE	3	LEAF GUARD	14
MOTOR		PROTECTOR CONTRA HOJAS	
CARBURETOR	4	BACKPACK FRAME	15
CARBURADOR		ARMAZÓN DE MOCHILA	
CARBURETOR	5	HARNES	16
CARBURADOR		ARNÉS	
ENGINE COVER	6	THROTTLE CONTROL	17
CUBIERTA DE MOTOR		CONTROL DE ACELERADOR	
INTAKE	7	BLOWER TUBES	18
ADMISIÓN		TUBOS DE SOPLADOR	
AIR FILTER	8	LABELS	19
FILTRO DE AIRE		ETIQUETAS	
EXHAUST	9	MAINTENANCE KITS	20
ESCAPE		JUEGOS DE MANTENIMIENTO	
IGNITION	10	BULK PIPE	20
ENCENDIDO		TUBO AL POR MAYOR	
STARTER	11	BULK STARTER ROPE	20
ARRANCADOR AUTORRETRÁCTIL		CUERDA DEL ARRANCADOR AL POR MAYOR	
FUEL SYSTEM	12		
SISTEMA DE COMBUSTIBLE			

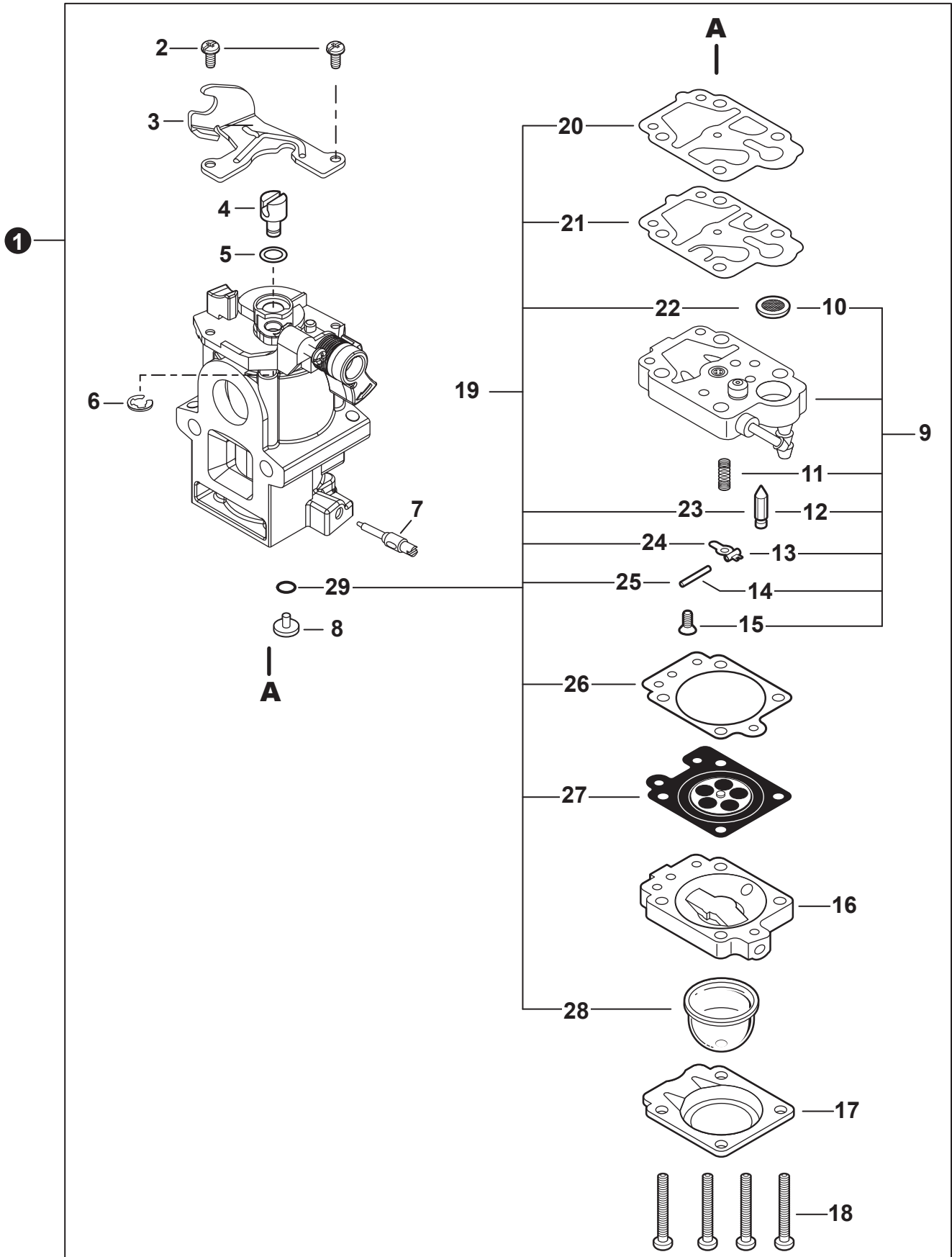
ENGINE
MOTOR



ENGINE
MOTOR

NO.	PART NUMBER	QTY.	DESCRIPTION	DESCRIPCIÓN
1	SB1129	1	SHORT BLOCK	BLOQUE CORTO
2	V855000010	4	+BOLT, TORX 5x25	+PERNO TORX 5x25
3	V103002050	1	+GASKET, INTAKE	+EMPAQUETADURA DE ADMISIÓN
4	V103002060	1	+GASKET, INTAKE	+EMPAQUETADURA DE ADMISIÓN
5	V103002250	1	+HEAT SHIELD, INTAKE	+PROTECTOR TÉRMICO DEL ADMISIÓN
6	P100006300	1	+CYLINDER ASSY	+MONTAJE DE CILINDRO
7	V104002440	1	+GASKET, EXHAUST	+EMPAQUETADURA DE ESCAPE
8	V104002430	1	+HEAT SHIELD, EXHAUST	+PROTECTOR TÉRMICO DEL ESCAPE
9	V100000880	1	+GASKET, CYLINDER	+EMPAQUETADURA DE CILINDRO
10	P100012460	1	+PISTON KIT	+JUEGO DE PISTÓN
11	A101000820	2	++RING, PISTON	++ANILLO DEL PISTÓN
12	10001530830	2	++RING, RETAINING	++ANILLO DE RETENCIÓN
13	V558000030	1	++BEARING, NEEDLE 13	++COJINETE DE AGUJAS 13
14	V611000040	1	++PIN, PISTON	++PASADOR DEL PISTÓN
15	90032303014	2	+KEY, WOODRUFF 3x14	+CHAVETA WOODRUFF 3x14
16	P200001000	1	+CRANKSHAFT ASSY	+MONTAJE DE CIGÜEÑAL
17	V592000490	1	++BEARING, BALL 6203	++COJINETE DE BOLAS 6203
18	V592000510	1	++BEARING, BALL 6202	++COJINETE DE BOLAS 6202
19	P100006311	1	+CRANKCASE SET	+JUEGO DE CÁRTER
20	V510000030	1	++SEAL, OIL 17	++SELLO DE ACEITE 17
21	V805000290	4	++BOLT, TORX 5x35	++PERNO TORX 5x35
22	V102000320	1	++GASKET, CRANKCASE	++EMPAQUETADURA DE CÁRTER
23	V508000100	1	++SEAL, OIL 15	++SELLO DE ACEITE 15
24	V253000990	4	++BOLT 5x20	++PERNO 5x20
25	V254000220	5	BOLT, TORX 6x30	PERNO TORX 6x30
26	P021053170	1	GASKET KIT: ENGINE, INTAKE, EXHAUST	JUEGO DE EMPAQUETADURA - MOTOR, ADMISIÓN, ESCAPE

CARBURETOR
CARBURADOR

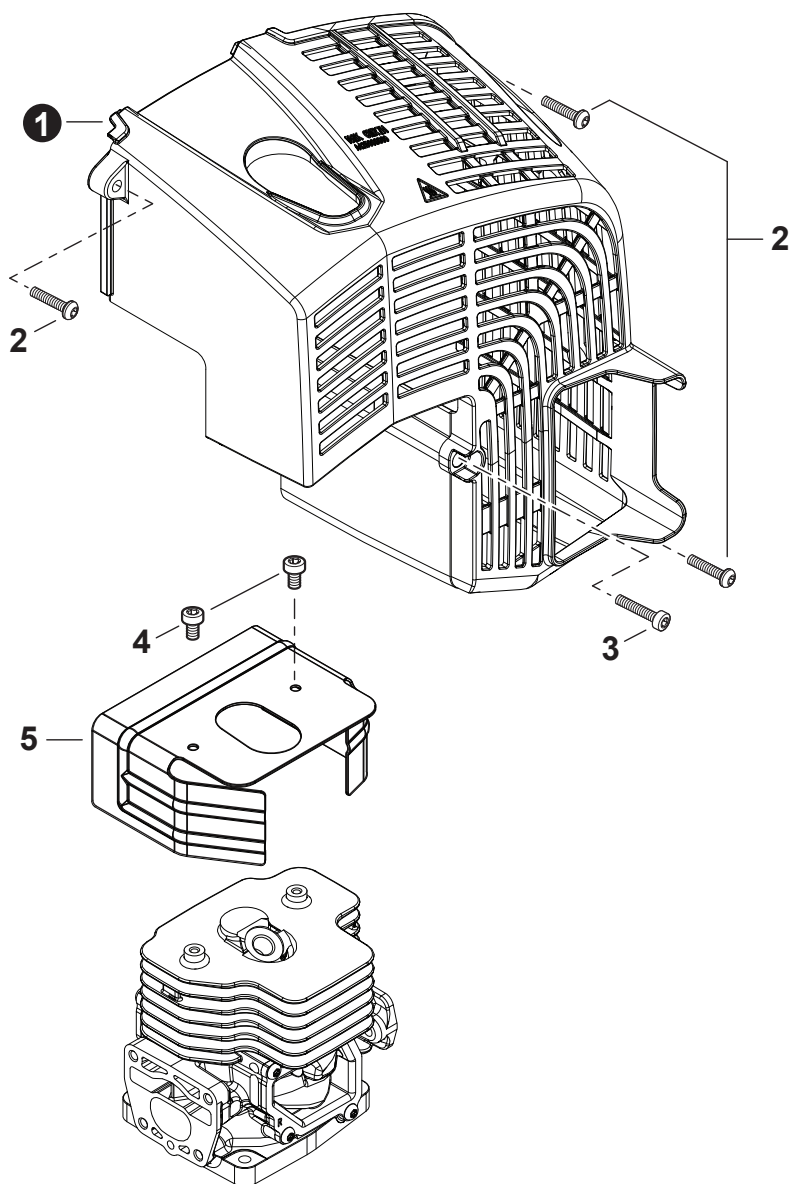


CARBURETOR
 CARBURADOR

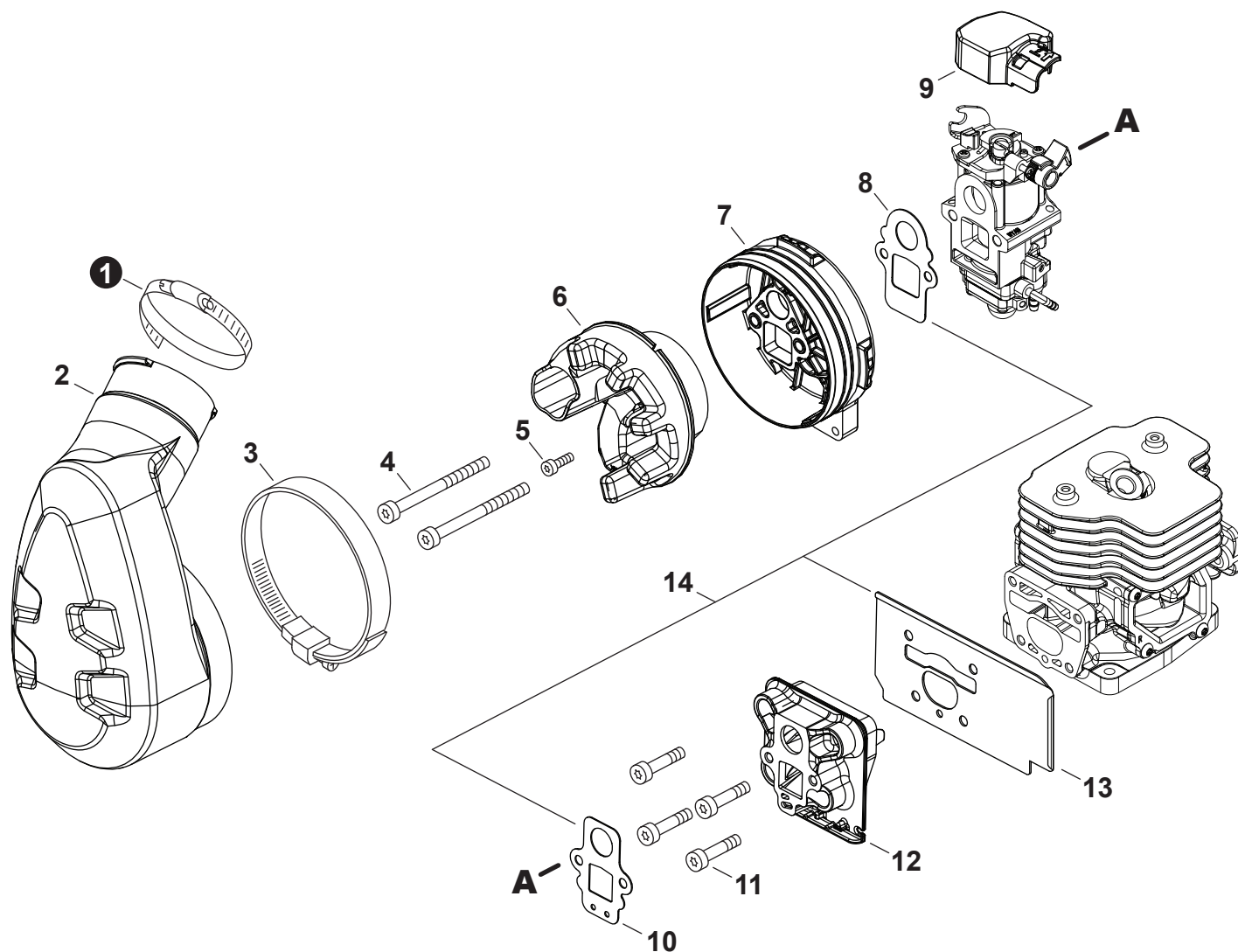
NO.	PART NUMBER	QTY.	DESCRIPTION	DESCRIPCIÓN
1	A021004920	1	CARBURETOR WYAB-1	CARBURADOR WYAB-1
2	12311440630	2	+SCREW	+TORNILLO
3	P003006190	1	+BRACKET, THROTTLE CABLE	+SOPORTE DE CABLE DEL ACELERADOR
4	12317245130	1	+SWIVEL	+CONECTOR GIRATORIO
5	12314954230	1	+WASHER	+ARANDELA
6	12317307930	1	+E-RING	+RETENEDOR TIPO "E"
7	P003005880	1	+NEEDLE, MIXTURE	+AGUJA DE REGULACION
8	P003006200	1	+JET	+BOQUILLA
9	P003006180	1	+BODY ASSY, PUMP	+MONTAJE DE CUERPO DE BOMBA
10		1	++SCREEN, FUEL INLET	++MALLA FILTRADORA
11		1	++SPRING, METERING LEVER	++RESORTE PALANCA DE MEDICIÓN
12		1	++VALVE, INLET NEEDLE	++VÁLVULA REGULADORA
13		1	++LEVER, METERING	++PALANCA DE MEDICIÓN
14		1	++PIN, METERING LEVER	++PASADOR DE PALANCA DE MEDICIÓN
15		1	++SCREW	++TORNILLO
16	P003003980	1	+BODY ASSY, PURGE	+MONTAJE DE CUERPO DE PURGA
17	12314205560	1	+RETAINER, PURGE BULB	+RETENEDOR DE BULBO DE PURGA
18	12311005560	4	+SCREW	+TORNILLO
19	P003000060	1	+REPAIR KIT, CARBURETOR	+JUEGO DE REPARACIÓN DE CARBURADOR
20		1	++GASKET, PUMP	++EMPAQUETADURA DE LA BOMBA
21		1	++DIAPHRAGM, FUEL PUMP	++DIAFRAGMA DE LA BOMBA DE COMBUSTIBLE
22		1	++SCREEN, FUEL INLET	++MALLA FILTRADORA
23		1	++VALVE, INLET NEEDLE	++VÁLVULA REGULADORA
24		1	++LEVER, METERING	++PALANCA DE MEDICIÓN
25		1	++PIN, METERING LEVER	++PASADOR DE PALANCA DE MEDICIÓN
26		1	++GASKET, METERING DIAPHRAGM	++EMPAQUETADURA DE DIAFRAGMA DE MEDICIÓN
27		1	++DIAPHRAGM, METERING	++DIAFRAGMA DE MEDICIÓN
28		1	++BULB, PURGE	++BULBO DE PURGA
29		1	++O-RING	++JUNTA TÓRICA

ENGINE COVER

CUBIERTA DE MOTOR



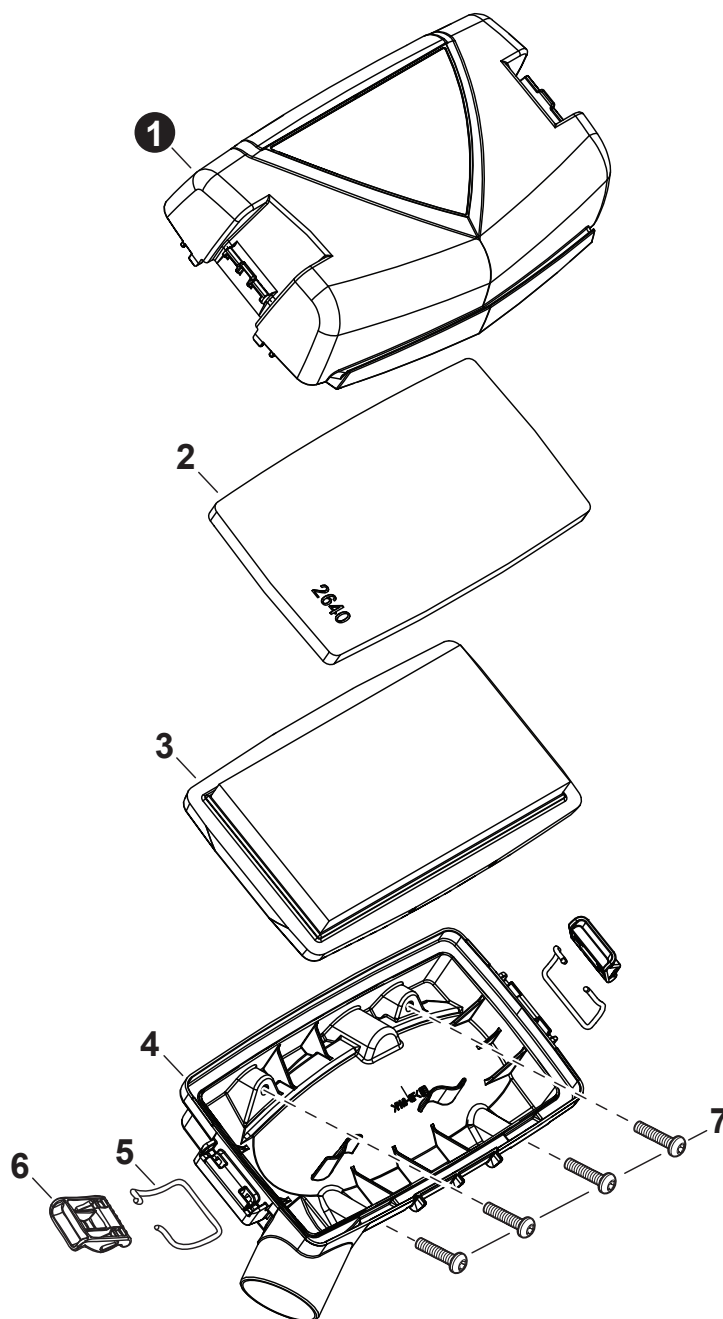
NO.	PART NUMBER	QTY.	DESCRIPTION	DESCRIPCIÓN
1	A190001662	1	COVER, ENGINE	CUBIERTA DE MOTOR
2	V805000010	3	BOLT, TORX 5x20	PERNO TORX 5x20
3	V253000990	1	BOLT 5x20	PERNO 5x20
4	V804000030	2	BOLT, TORX 4x8	PERNO TORX 4x8
5	A160003600	1	COVER, CYLINDER	CUBIERTA DE CILINDRO

INTAKE
 ADMISIÓN


NO.	PART NUMBER	QTY.	DESCRIPTION	DESCRIPCIÓN
1	V495000590	1	CLAMP - BAND 33 MM /57 MM	ABRAZADERA - BANDA 33 MM /57 MM
2	A239000140	1	ADAPTOR, AIR FILTER	ADAPTADOR DEL FILTRO DE AIRE
3	V495000440	1	CLAMP - BAND 77.8 MM / 101.6 MM	ABRAZADERA - BANDA 77.8 MM / 101.6 MM
4	V805000100	2	BOLT, TORX 5x65	PERNO TORX 5x65
5	V804000000	1	BOLT, TORX 4x12	PERNO TORX 4x12
6	A161000400	1	DUCT, AIR	DUCTO DE AIRE
7	A221000041	1	BRACKET, AIR FILTER	SOPORTE DEL FILTRO DE AIRE
8	V103002050	1	GASKET, INTAKE	EMPAQUETADURA DE ADMISIÓN
9	A246000050	1	CAP, CARBURETOR	TAPA DE CARBURADOR
10	V103002060	1	GASKET, INTAKE	EMPAQUETADURA DE ADMISIÓN
11	V203002430	4	BOLT 5x25	PERNO 5x25
12	A200001210	1	INSULATOR, INTAKE	AISLADOR DE ADMISIÓN
13	V103002250	1	HEAT SHIELD, INTAKE	PROTECTOR TÉRMICO DEL ADMISIÓN
14	P021053170	1	GASKET KIT: ENGINE, INTAKE, EXHAUST	JUEGO DE EMPAQUETADURA - MOTOR, ADMISIÓN, ESCAPE

AIR FILTER

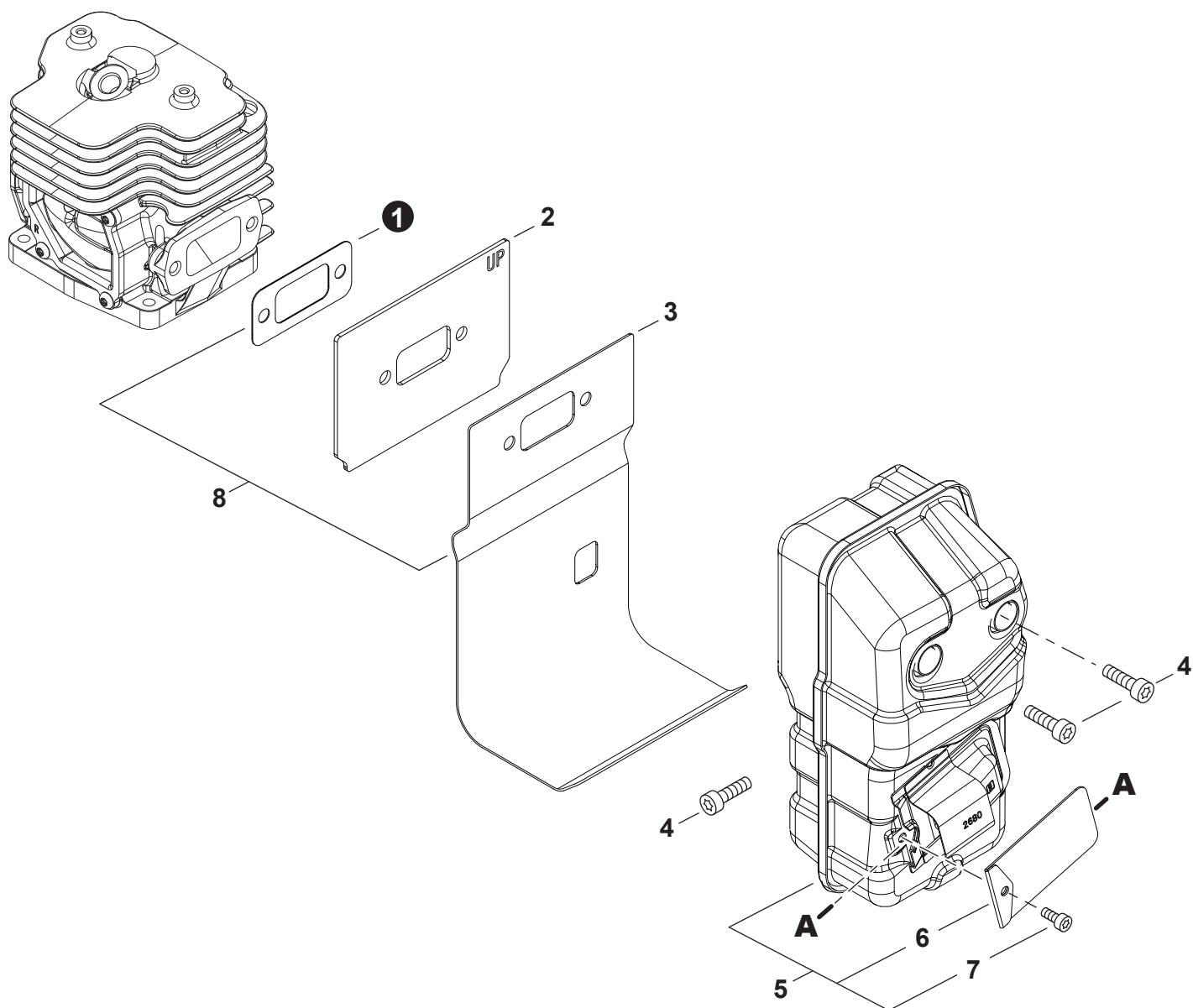
FILTRO DE AIRE



NO.	PART NUMBER	QTY.	DESCRIPTION	DESCRIPCIÓN
1	A232002000	1	COVER, AIR FILTER	CUBIERTA DEL FILTRO DE AIRE
2	A226002250	1	PRE-FILTER, FOAM	PRÉ-FILTRO DE ESPUMA
3	A226002070	1	FILTER, AIR	FILTRO DE AIRE
4	A225000741	1	CASE, AIR FILTER	CAJA DEL FILTRO DE AIRE
5	V582000300	2	CLIP, LATCH	SUJETADOR
6	A235000470	2	LATCH, COVER	PESTILLO DE CUBIERTA
7	V805000010	4	BOLT, TORX 5x20	PERNO TORX 5x20

EXHAUST

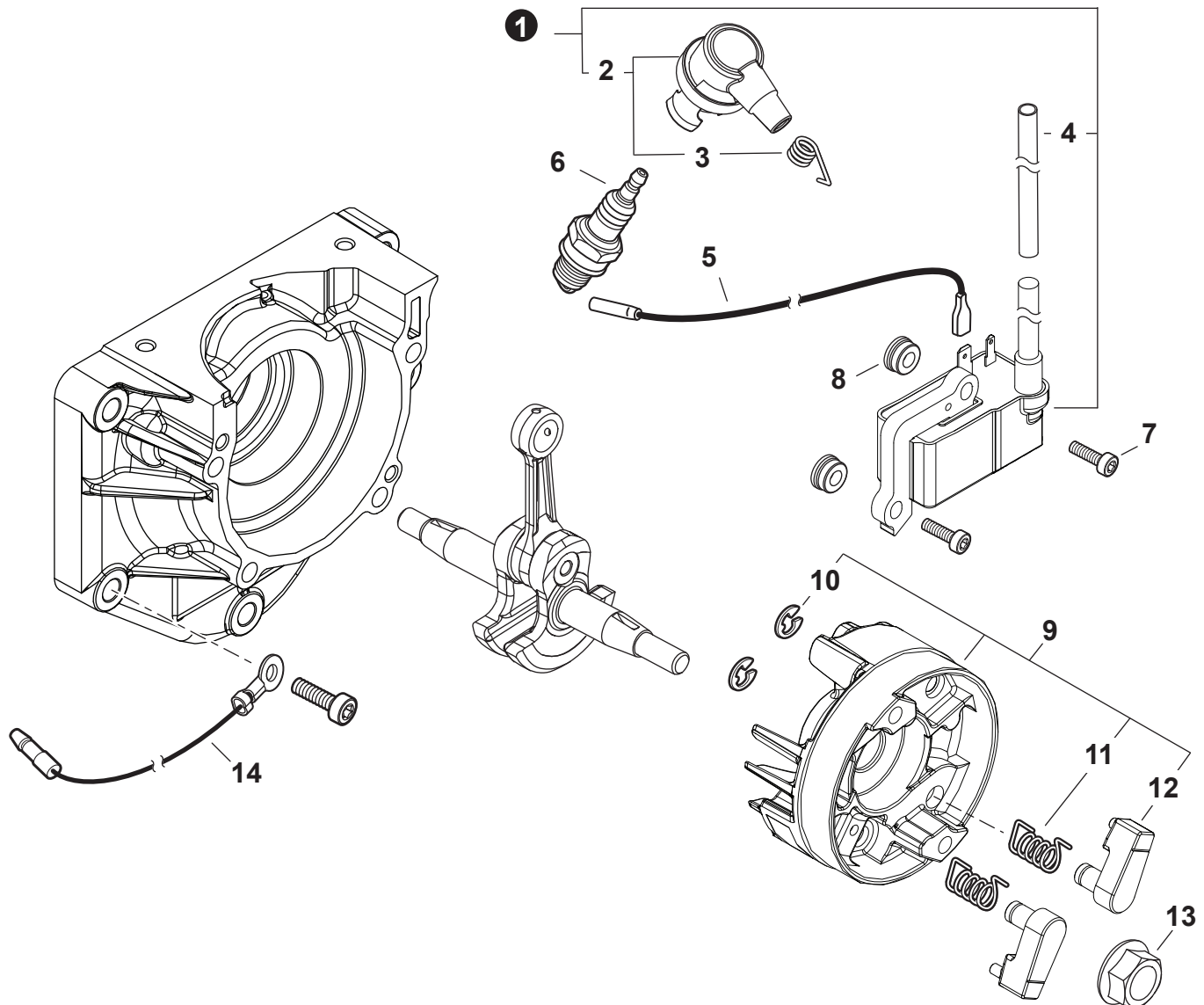
ESCAPE



NO.	PART NUMBER	QTY.	DESCRIPTION	DESCRIPCIÓN
1	V104002440	1	GASKET, EXHAUST	EMPAQUETADURA DE ESCAPE
2	A312000140	1	PLATE, EXHAUST	PLACA DE ESCAPE
3	V104002430	1	HEAT SHIELD, EXHAUST	PROTECTOR TÉRMICO DEL ESCAPE
4	V806000050	3	BOLT, TORX 6x20	PERNO TORX 6x20
5	P100012130	1	MUFFLER ASSY	MONTAJE DE SILENCIADOR
6	A310000540	1	+SCREEN, SPARK ARRESTER	+SUPRESOR DE CHISPAS
7	V804000030	1	+BOLT, TORX 4x8	+PERNO TORX 4x8
8	P021053170	1	GASKET KIT: ENGINE, INTAKE, EXHAUST	JUEGO DE EMPAQUETADURA - MOTOR, ADMISIÓN, ESCAPE

IGNITION

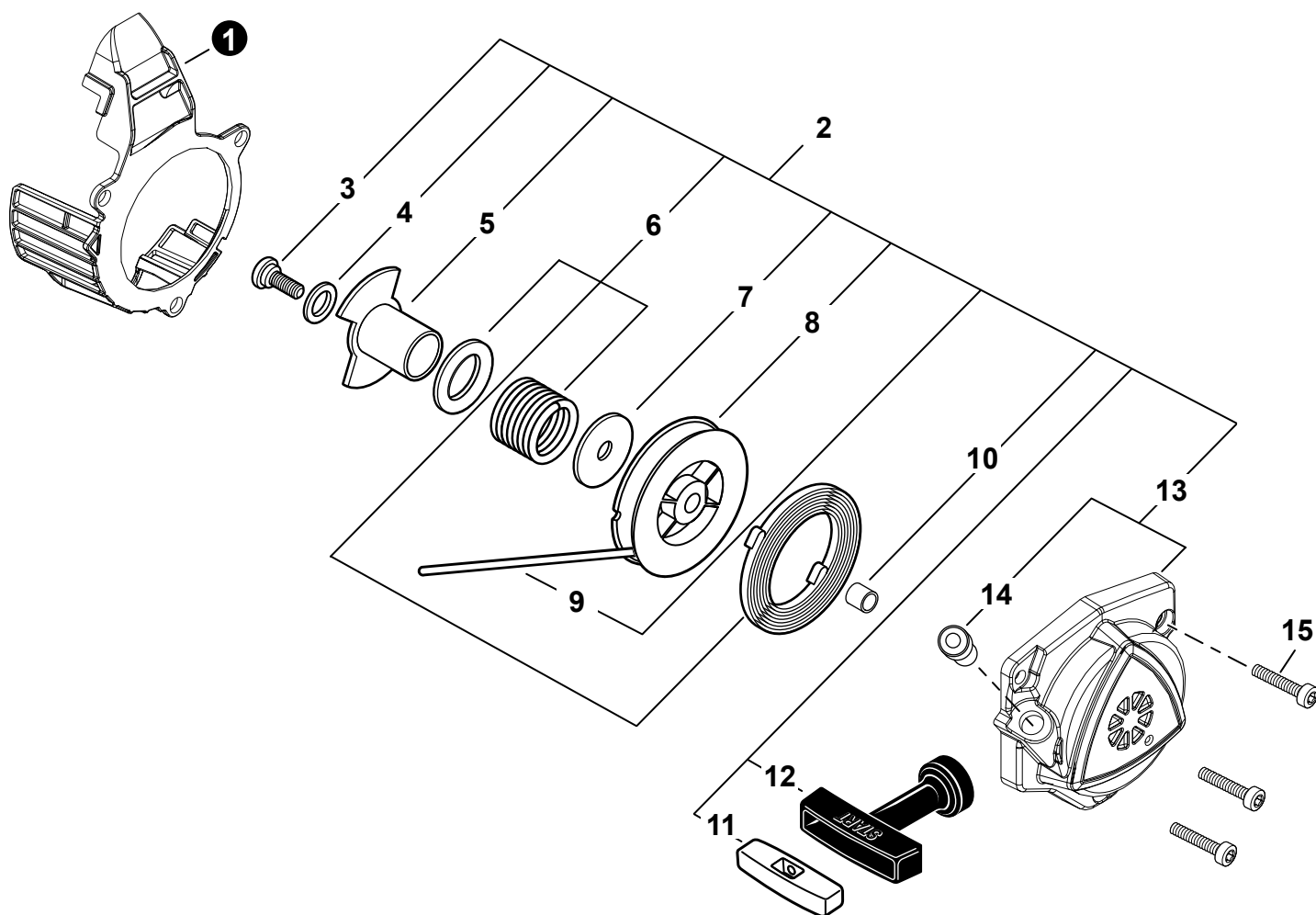
ENCENDIDO



NO.	PART NUMBER	QTY.	DESCRIPTION	DESCRIPCIÓN
1	P100014280	1	KIT, IGNITION COIL	KIT DE BOBINA DE ENCENDIDO
2	P021055740	1	+KIT, SPARK PLUG CAP	+KIT DE TAPA DE BUJÍA
3	15901103432	1	++TERMINAL, SPARK PLUG	++TERMINAL DE BUJÍA
4	V475007540	1	+TUBE, INSULATOR	+TUBO AISLANTE
5	V485003180	1	LEAD	CABLE
6	A425000060	1	SPARK PLUG - CMR7H	BUJÍA - CMR7H
7	V202000750	2	BOLT 4x20	PERNO 4x20
8	V352000300	2	COLLAR 4	COLLAR 4
9	A409001370	1	FLYWHEEL	VOLANTE
10	P022054290	2	+E-RING	+RETENEDOR TIPO "E"
11	P022054270	2	+SPRING, RETURN	+RESORTE DE RETORNO
12	P022054280	2	+PAWL, STARTER	+TRINQUETE
13	90051900010	1	NUT, FLANGE 10x1.25	TUERCA-BRIDA 10x1.25
14	V485003170	1	LEAD	CABLE

STARTER

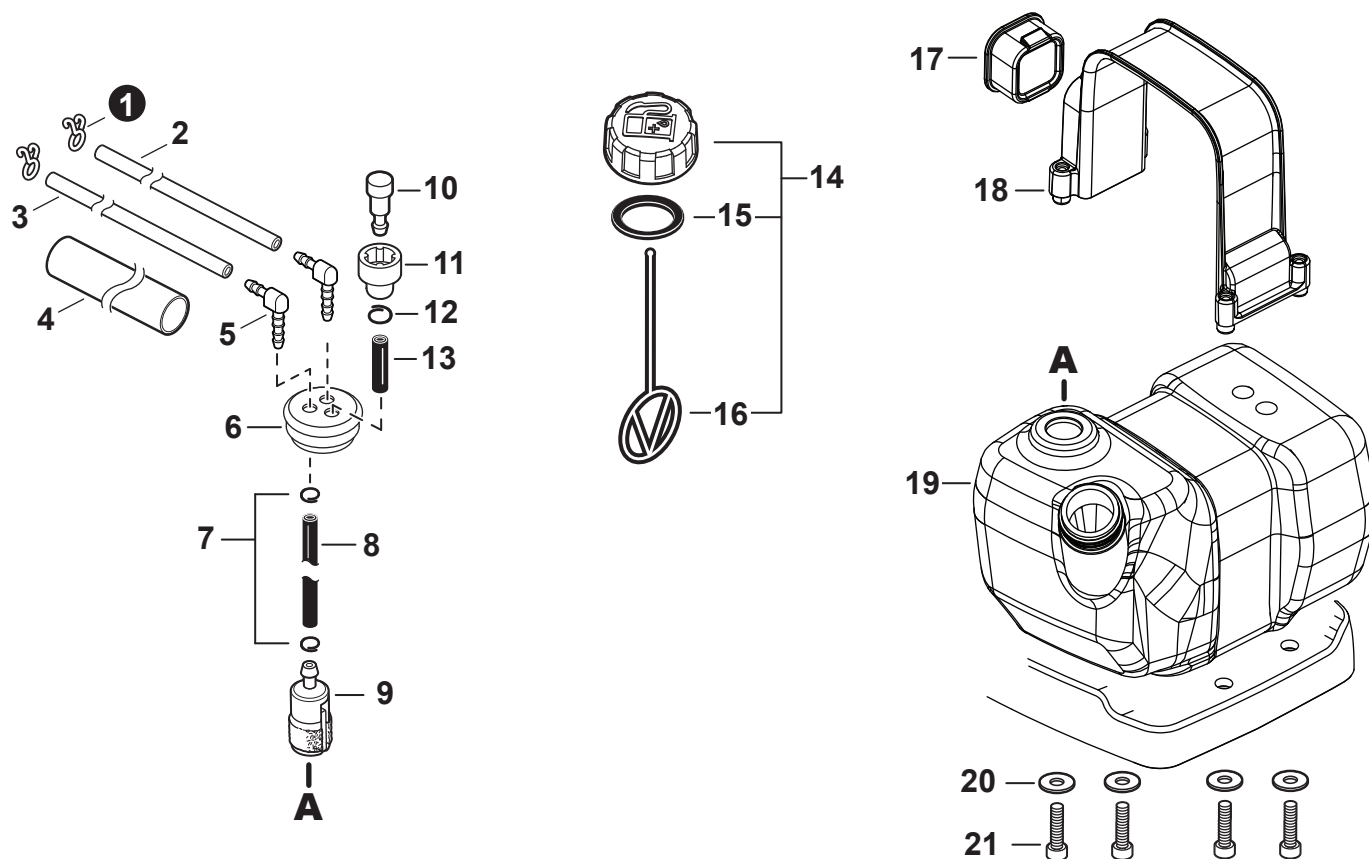
ARRANCADOR AUTORRETRACTIL



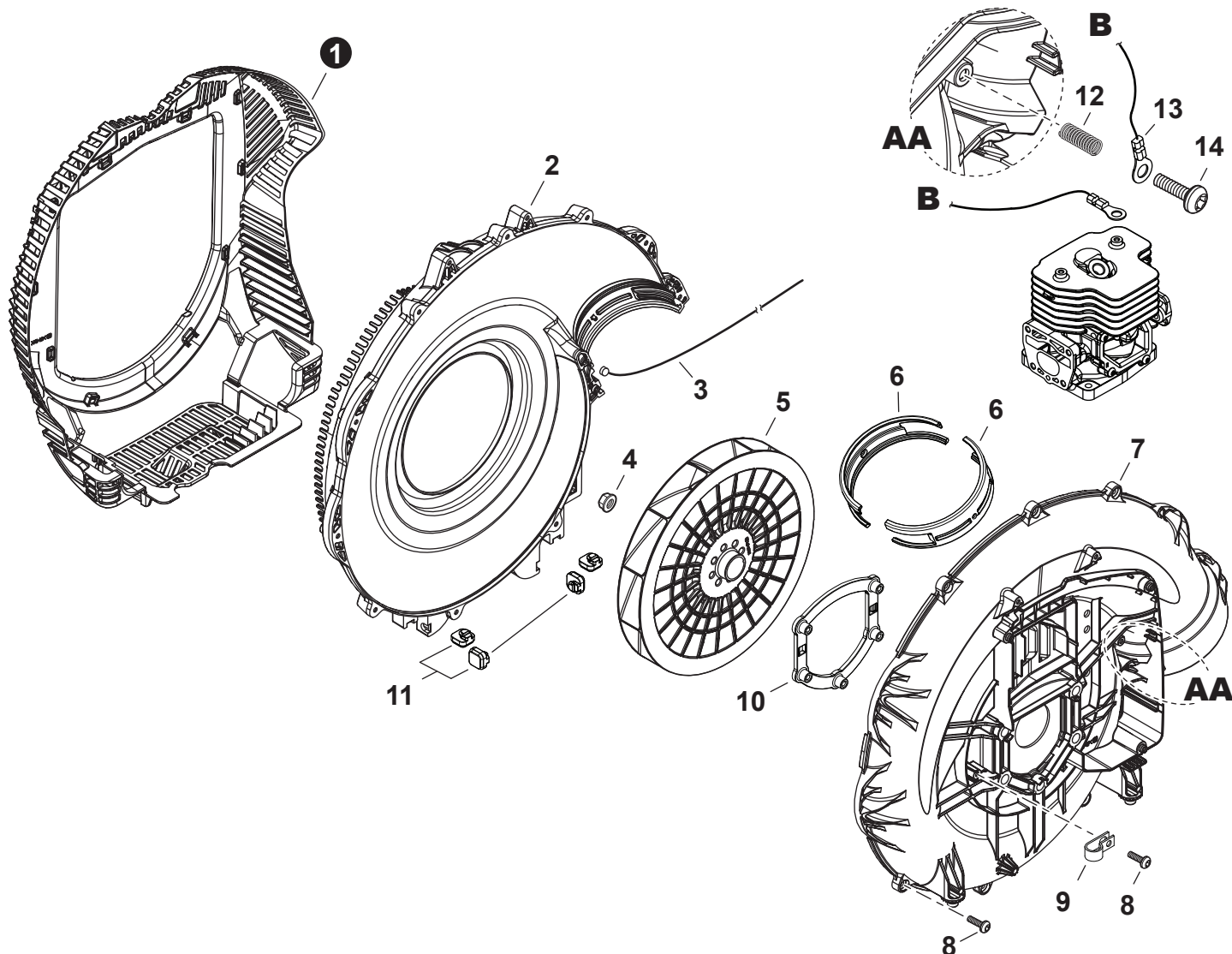
NO.	PART NUMBER	QTY.	DESCRIPTION	DESCRIPCIÓN
1	V376002611	1	GUARD, DEBRIS	PROTECTOR CONTRA RESIDUOS
2	A051003412	1	STARTER ASSY, RECOIL	MONTAJE DE ARRANCADOR AUTORRETRACTIL
3	V253000310	1	+SCREW 5	+TORNILLO 5
4	P022052850	1	+WASHER, THRUST	+ARANDELA DE EMPUJE
5	P022052880	1	+PLATE, FRICTION	+PLACA DE FRICCIÓN
6	P022068210	1	+KIT, SPRING	+MONTAJE DE RESORTE
7	P022057340	1	+WASHER 20.7	+ARANDELA 20.7
8	P022052820	1	+REEL, ROPE	+CARRETE DE CUERDA
9	P022052840	1	+ROPE, STARTER	+CUERDA DEL ARRANCADOR
10	P022052890	1	+COLLAR	+COLLAR
11	P022010260	1	+RETAINER, ROPE	+RETENEDOR DE CUERDA
12	17722811620	1	+GRIP, STARTER	+AGARRE DEL ARRANCADOR
13	P022052810	1	+CASE, STARTER	+CAJA DE ARRANQUE
14	P022045770	1	++GUIDE, ROPE	++GUÍA DE CUERDA
15	V253000990	3	BOLT 5x20	PERNO 5x20

FUEL SYSTEM

SISTEMA DE COMBUSTIBLE



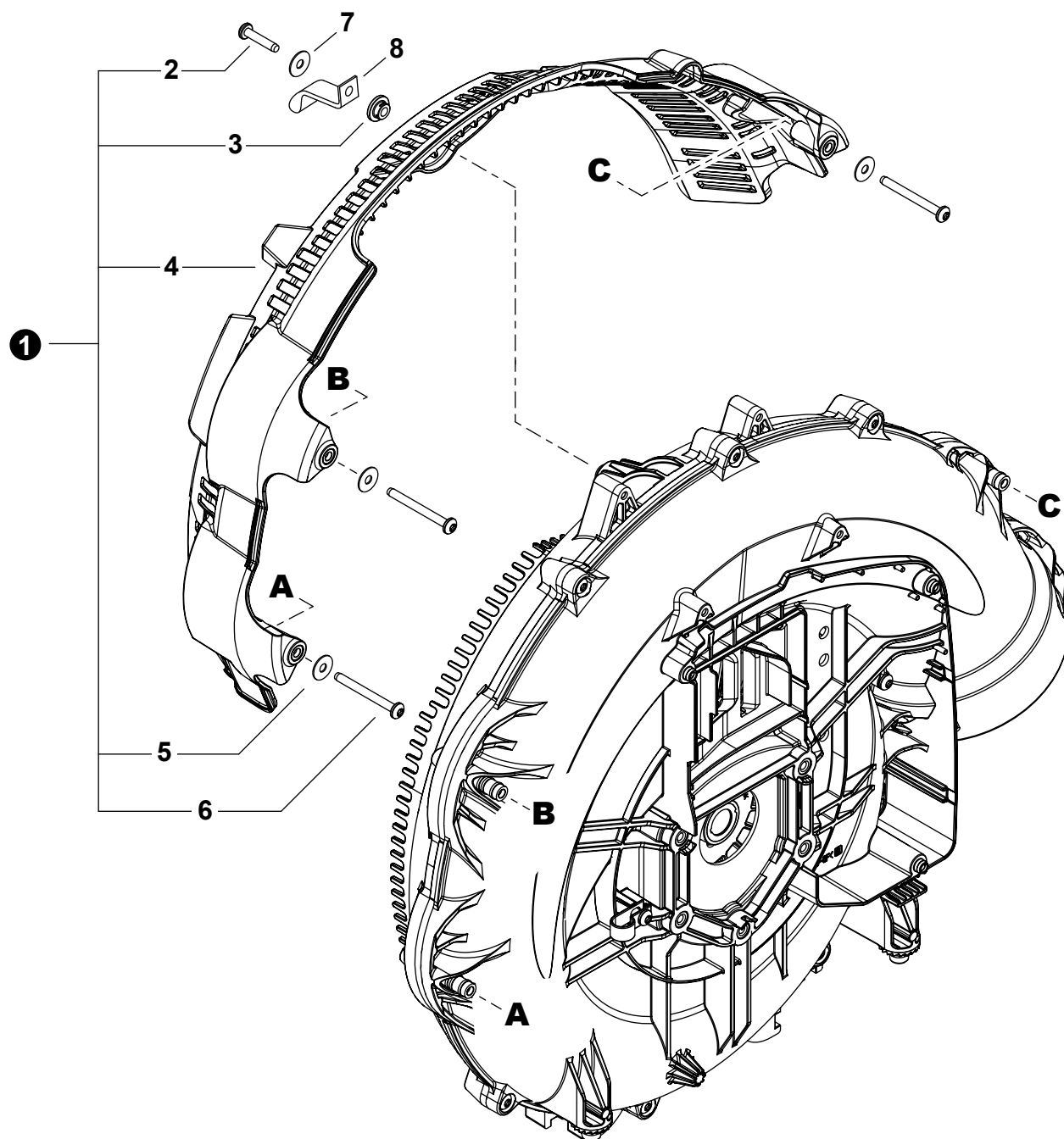
NO.	PART NUMBER	QTY.	DESCRIPTION	DESCRIPCIÓN
1	V490000510	2	CLIP, SPRING 5.2	SUJETADOR DE RESORTE 5.2
2	V471005430	1	PIPE, FUEL 3x6x170 YELLOW	TUBO DE COMBUSTIBLE 3x6x170 AMARILLO
3	V471005411	1	PIPE, FUEL 3.5x6x160 CLEAR	TUBO DE COMBUSTIBLE 3.5x6x160 TRANSPARENTE
4	V475009460	1	TUBE, INSULATOR 16x18x90	TUBO AISLANTE 16x18x90
5	V186000500	2	CONNECTOR, PIPE	CONECTOR DE TUBO
6	13211555931	1	GROMMET, FUEL	OJAL DE COMBUSTIBLE
7	V490001240	2	CLIP 6	SUJETADOR 6
8	V471001231	1	PIPE, FUEL 3x5x210 BLACK	TUBO DE COMBUSTIBLE 3x5x210 NEGRO
9	A369000460	1	FILTER, FUEL	FILTRO DE COMBUSTIBLE
10	A356000031	1	VENT ASSY	VÁLVULA DE RESPIRADERO
11	13132840630	1	HOLDER, VENT	SOPORTE DE RESPIRADERO
12	V490001230	1	CLIP 6.5 MM	SUJETADOR 6.5 MM
13	V471005421	1	PIPE, FUEL 3x6x30 BLACK	TUBO DE COMBUSTIBLE 3x6x30 NEGRO
14	P021041930	1	CAP ASSY, FUEL	MONTAJE DE TAPA DE COMBUSTIBLE
15	V107000150	1	+GASKET, FUEL CAP	+EMPAQUETADURA DE TAPA DE COMBUSTIBLE
16	A365000060	1	+CONNECTOR, CAP L= 123	+CONECTOR DE TAPA L= 123
17	V420005400	1	CUSHION	AMORTIGUADOR
18	A392000460	1	BAND, FUEL TANK	BANDA DEL TANQUE DE COMBUSTIBLE
19	A350002481	1	TANK, FUEL	TANQUE DE COMBUSTIBLE
20	13191103460	4	WASHER 5.5x16x0.8	ARANDELA 5.5x16x0.8
21	V253000990	4	BOLT 5x20	PERNO 5x20

FAN CASE
 CAJA DE VENTILADOR


NO.	PART NUMBER	QTY.	DESCRIPTION	DESCRIPCIÓN
1	E104000290	1	GUARD, DEBRIS	PROTECTOR CONTRA RESIDUOS
2	E103001621	1	COVER, FAN	CUBIERTA DE VENTILADOR
3	V485003160	1	WIRE, ANTI-STATIC	ALAMBRE ANTIESTÁTICO
4	90051900010	1	NUT, FLANGE 10x1.25	TUERCA-BRIDA 10x1.25
5	E100000332	1	FAN, BLOWER	VENTILADOR DE LA SOPLADOR
6	V376002620	2	SPACER	ESPACIADOR
7	E103001582	1	CASE, FAN	CAJA DE VENTILADOR
8	V805000010	9	BOLT, TORX 5x20	PERNO TORX 5x20
9	13211222031	1	CLIP	SUJETADOR
10	C632000270	1	PLATE, ENGINE	PLACA DEL MOTOR
11	V420005410	4	CUSHION	AMORTIGUADOR
12	V450002470	1	SPRING, COMPRESSION	RESORTE DE COMPRESIÓN
13	V485003600	1	LEAD	CABLE
14	V805000240	1	BOLT, TORX 5x12	PERNO TORX 5x12

LEAF GUARD

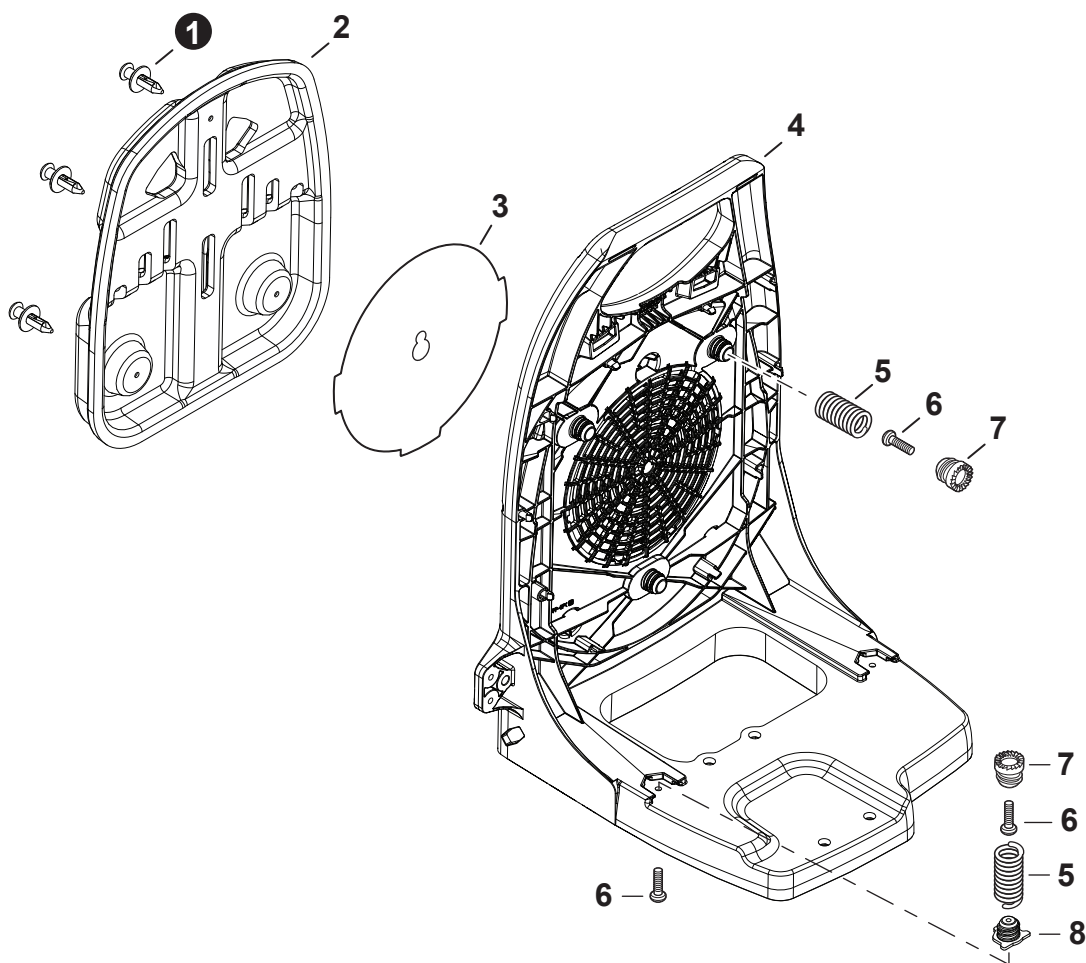
PROTECTOR CONTRA HOJAS



NO.	PART NUMBER	QTY.	DESCRIPTION	DESCRIPCIÓN
1	9001054	1	GUARD KIT, LEAF	KIT-PROTECTOR CONTRA HOJAS
2	V805000230	1	+BOLT, TORX 5x25	+PERNO TORX 5x25
3	V353000800	1	+COLLAR 5	+COLLAR 5
4	E104000300	1	+GUARD, LEAF	+PROTECTOR CONTRA HOJAS
5	13191103460	3	+WASHER 5.5x16x0.8	+ARANDELA 5.5x16x0.8
6	V805000030	3	+BOLT, TORX 5x50	+PERNO TORX 5x50
7	13191103460	1	WASHER 5.5x16x0.8	ARANDELA 5.5x16x0.8
8	C651000121	1	STRAP, SAFETY	CINTA DE SEGURIDAD

BACKPACK FRAME

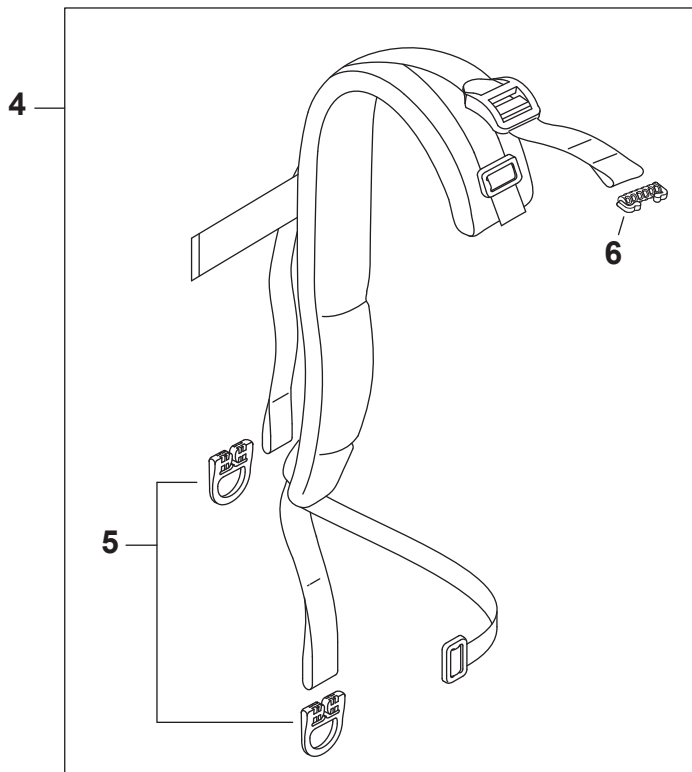
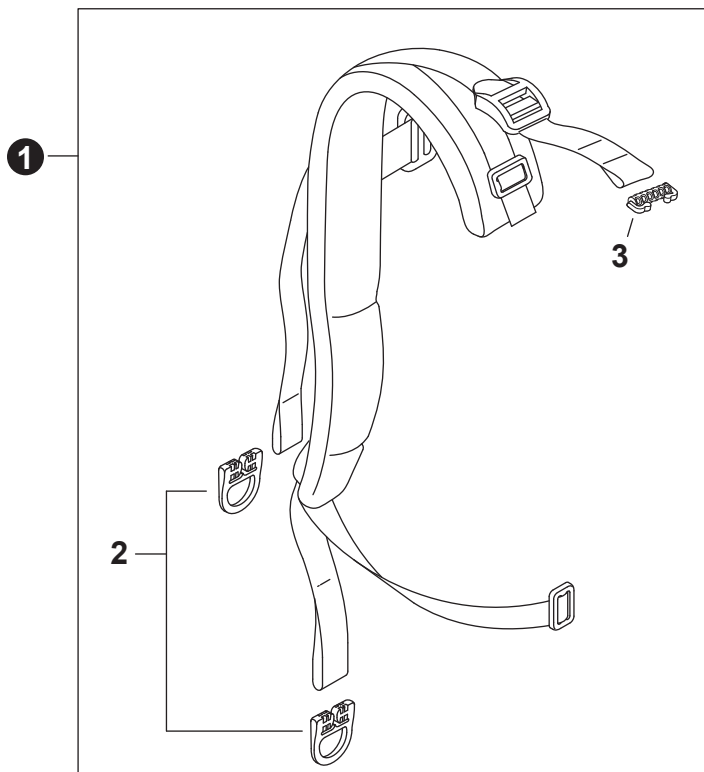
ARMAZÓN DE MOCHILA



NO.	PART NUMBER	QTY.	DESCRIPTION	DESCRIPCIÓN
1	V491000540	3	CLIP	SUJETADOR
2	C630000280	1	CUSHION, BACKPACK	AMORTIGUADOR DE MOCHILA
3	C635000010	1	INSERT, COLD WEATHER	SEPARADOR PARA CLIMA FRIO
4	C620000560	1	FRAME, BACKPACK	ARMAZÓN DE MOCHILA
5	V450000780	5	SPRING, COMPRESSION	RESORTE DE COMPRESIÓN
6	V805000010	7	BOLT, TORX 5x20	PERNO TORX 5x20
7	V456000331	5	HOLDER, SPRING	RETENEDOR DE RESORTE
8	V456000380	2	HOLDER, SPRING	RETENEDOR DE RESORTE

HARNESS

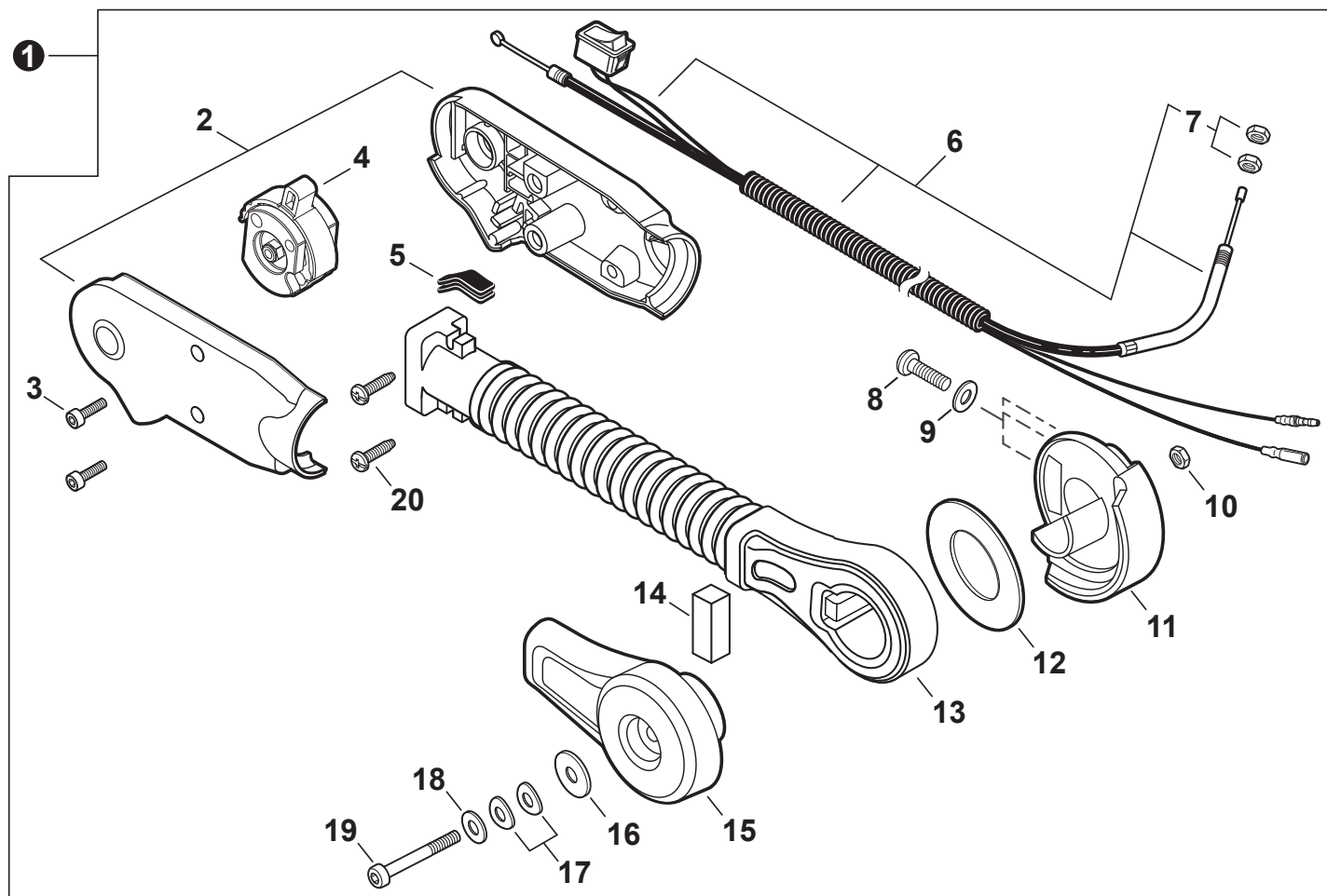
ARNÉS



NO.	PART NUMBER	QTY.	DESCRIPTION	DESCRIPCIÓN
1	P021053620	1	HARNESS ASSY, LEFT	MONTAJE DE ARNÉS IZQUIERDA
2	C645000080	2	+BUCKLE, HARNESS	+HEBILLA DE ARNÉS
3	V491000480	1	+CLIP	+SUJETADOR
4	P021053630	1	HARNESS ASSY, RIGHT	MONTAJE DE ARNÉS DERECHA
5	C645000080	2	+BUCKLE, HARNESS	+HEBILLA DE ARNÉS
6	V491000480	1	+CLIP	+SUJETADOR

THROTTLE CONTROL

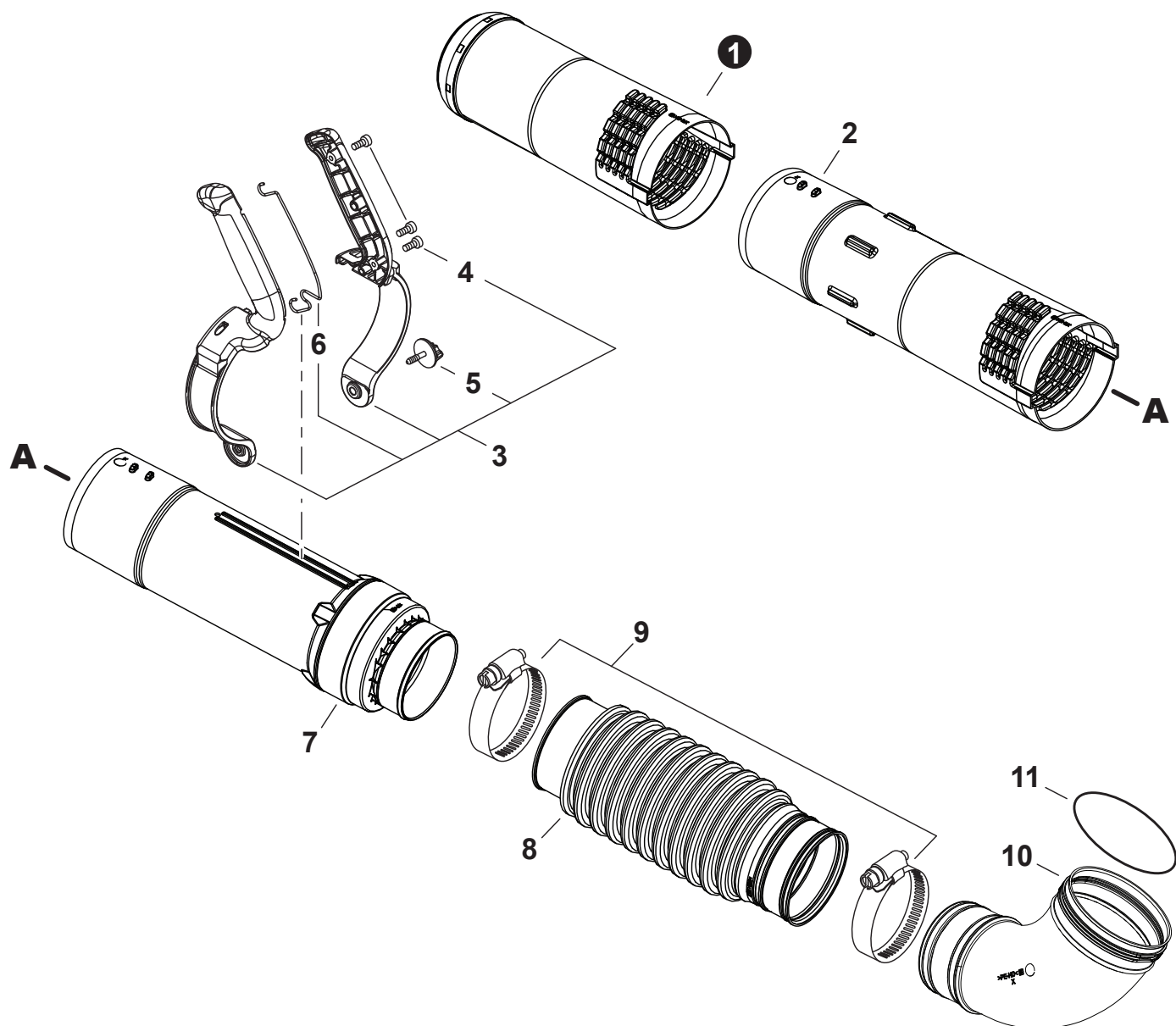
CONTROL DE ACELERADOR



NO.	PART NUMBER	QTY.	DESCRIPTION	DESCRIPCIÓN
1	P021053240	1	THROTTLE CONTROL KIT - HIP MOUNT	JUEGO DE CONTROL DE ACELERADOR SUJETO A LA CADERA
2	P021014673	1	+GRIP SET, THROTTLE	+JUEGO DE AGARRE DEL ACELERADOR
3	V805000150	2	+BOLT, TORX 5x16	+PERNO TORX 5x16
4	C470000211	1	+CONTROL, THROTTLE	+CONTROL DE ACELERADOR
5	V144000181	1	+GROMMET	+OJAL
6	P100006390	1	+CABLE ASSY, CONTROL	+MONTAJE DE CABLE PARA CONTROL
7	90050200006	2	++NUT M6	++TUERCA M6
8	V805000010	3	+BOLT, TORX 5x20	+PERNO TORX 5x20
9	13191103460	3	+WASHER 5.5x16x0.8	+ARANDELA 5.5x16x0.8
10	90056250006	1	+NUT, LOCK M6	+CONTRATUERCA M6
11	C472000041	1	+BRACKET, ARM - INNER	+SOPORTE DEL BRAZO - INTERNO
12	V336000000	1	+WASHER 45	+ARANDELA 45
13	C456000050	1	+ARM, THROTTLE CONTROL	+BRAZO DE CONTROL DE ACELERADOR
14	V129000190	1	+SEAL, DUST - FOAM	+SELLO ANTIPOLVO - ESPUMA
15	C472000130	1	+BRACKET, ARM - OUTER	+SOPORTE DEL BRAZO - EXTERNO
16	V304000040	1	+WASHER 6.6x20x1.6	+ARANDELA 6.6x20x1.6
17	17816021060	2	+WASHER, FRICTION 6.6x14.3	+ARANDELA DE FRICCIÓN 6.6x14.3
18	69911804560	1	+WASHER 6.5x15.5x0.6	+ARANDELA 6.5x15.5x0.6
19	V806000030	1	+BOLT, TORX 6x75	+PERNO TORX 6x75
20	88995021060	2	+SCREW 5	+TORNILLO 5

BLOWER TUBES

TUBOS DE SOPLADOR



NO.	PART NUMBER	QTY.	DESCRIPTION	DESCRIPCIÓN
1	E165001000	1	TUBE, BLOWER - NOZZLE	TUBO DE SOPLADOR - BOQUILLA
2	E165001070	1	TUBE, BLOWER - STRAIGHT	TUBO DE SOPLADOR - RECTO
3	P021053250	1	HANDLE KIT - BLOWER TUBE	JUEGO DE MANGO PARA TUBO DE SOPLADOR
4	V804000000	3	+BOLT, TORX 4x12	+PERNO TORX 4x12
5	A235000390	1	+KNOB, FASTENER	+PERILLA DE FIJACIÓN
6	V486000590	1	+PLATE, GROUND	+PLACA DE TIERRA
7	E165001130	1	TUBE, BLOWER - SWIVEL	TUBO DE SOPLADOR - GIRATORIO
8	E164000160	1	TUBE, BLOWER - FLEXIBLE	TUBO DE SOPLADOR - FLEXIBLE
9	V495003940	2	CLAMP - BAND	ABRAZADERA - BANDA
10	E160000220	1	TUBE, BLOWER - ELBOW	TUBO DE SOPLADOR - CODO
11	9250112000	1	O-RING	JUNTA TÓRICA

+ Denotes item is part of an assembly
 ++ Denotes item is part of a sub-assembly

+ Denota artículo forma parte de una asamblea
 ++ Denota artículo forma parte de un submontaje

Effective 01-15-25



NO.	PART NUMBER	QTY.	DESCRIPTION	DESCRIPCIÓN
1	X562001760	1	LABEL - EB910	ETIQUETA EB910
2	X562001780	1	LABEL - EB910RT	ETIQUETA EB910RT
3	X562001770	1	LABEL - EB910	ETIQUETA EB910
4	X562001790	1	LABEL - EB910RT	ETIQUETA EB910RT
5	X560000060	2	LABEL - SHINDAIWA BLOWER TUBE	ETIQUETA DE SHINDAIWA PARA TUBO DE SOPLADOR

MAINTENANCE KITS

JUEGOS DE MANTENIMIENTO

NO.	PART NUMBER	QTY.	DESCRIPTION	DESCRIPCIÓN
1	P021053170	1	GASKET KIT: ENGINE, INTAKE, EXHAUST	JUEGO DE EMPAQUETADURA - MOTOR, ADMISIÓN, ESCAPE
2	V103002050	1	+GASKET, INTAKE	+EMPAQUETADURA DE ADMISIÓN
3	V103002060	1	+GASKET, INTAKE	+EMPAQUETADURA DE ADMISIÓN
4	V104002430	1	+HEAT SHIELD, EXHAUST	+PROTECTOR TÉRMICO DEL ESCAPE
5	V102000320	1	+GASKET, CRANKCASE	+EMPAQUETADURA DE CÁRTER
6	V100000880	1	+GASKET, CYLINDER	+EMPAQUETADURA DE CILINDRO
7	V103002250	1	+HEAT SHIELD, INTAKE	+PROTECTOR TÉRMICO DEL ADMISIÓN
8	V104002440	1	+GASKET, EXHAUST	+EMPAQUETADURA DE ESCAPE

BULK PIPE

TUBO AL POR MAYOR

NO.	PART NUMBER	QTY.	DESCRIPTION	DESCRIPCIÓN
1	90014	1	BULK PIPE - 3x5 MM BLACK (4 PIECESx2 M)	TUBO AL POR MAYOR 3x5 MM NEGRO (4 PIEZASx2 M)
2	90015	1	BULK PIPE - 3x6 MM BLACK (4 PIECESx2 M)	TUBO AL POR MAYOR 3x6 MM NEGRO (4 PIEZASx2 M)
3	90016	1	BULK PIPE - 3x7 MM BLACK (4 PIECESx2 M)	TUBO AL POR MAYOR 3x7 MM NEGRO (4 PIEZASx2 M)
4	90017	1	BULK PIPE - 3x6 MM CLEAR (4 PIECESx2 M)	TUBO AL POR MAYOR 3x6 MM TRANSPARENTE (4 PIEZASx2 M)
5	90018	1	BULK PIPE - 2x4 MM CLEAR (4 PIECESx2 M)	TUBO AL POR MAYOR 2x4 MM TRANSPARENTE (4 PIEZASx2 M)

BULK STARTER ROPE

CUERDA DEL ARRANCADOR AL POR MAYOR

NO.	PART NUMBER	QTY.	DESCRIPTION	DESCRIPCIÓN
1	99944435000	1	BULK STARTER ROPE - 2.3 MMx61 M	CUERDA DEL ARRANCADOR AL POR MAYOR 2.3 MMx61 M
2	99944440000	1	BULK STARTER ROPE - 3.0 MMx61 M	CUERDA DEL ARRANCADOR AL POR MAYOR 3.0 MMx61 M
3	99944445000	1	BULK STARTER ROPE - 3.5 MMx61 M	CUERDA DEL ARRANCADOR AL POR MAYOR 3.5 MMx61 M
4	99944450000	1	BULK STARTER ROPE - 4.0 MMx61 M	CUERDA DEL ARRANCADOR AL POR MAYOR 4.0 MMx61 M
5	99944455000	1	BULK STARTER ROPE - 4.4 MMx61 M	CUERDA DEL ARRANCADOR AL POR MAYOR 4.4 MMx61 M
6	99944460000	1	BULK STARTER ROPE - 4.8 MMx61 M	CUERDA DEL ARRANCADOR AL POR MAYOR 4.8 MMx61 M