

591 Chain saw

591 Motosierra



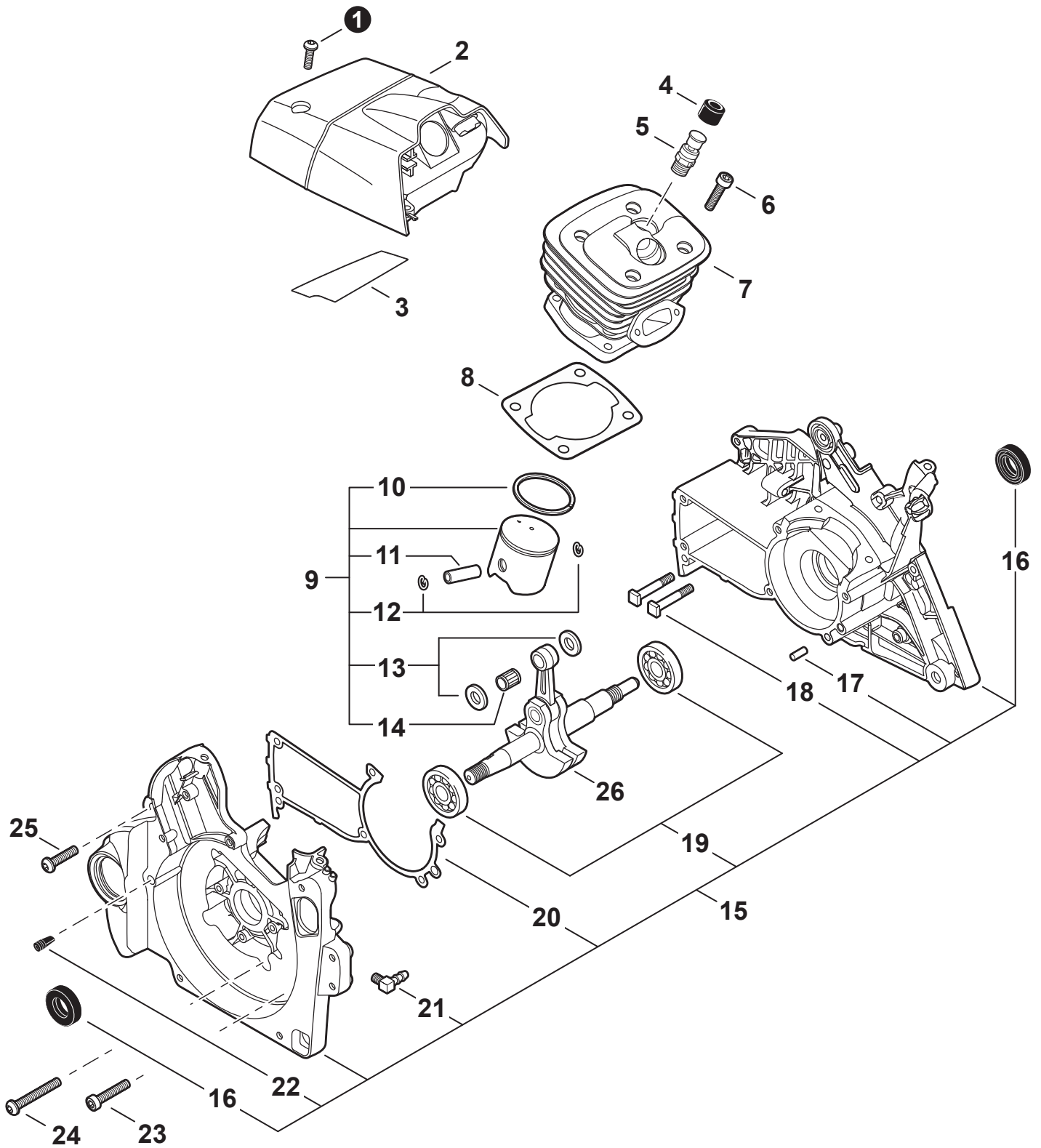
SERIAL NUMBERS / NÚMEROS DE SERIE
C36112001001 - C36112999999

Accessories for Shindaiwa products can be found at:
Los accesorios para los productos Shindaiwa se pueden encontrar en:
www.shindaiwa-usa.com/products/accessories.aspx

ENGINE / ENGINE COVER2	OIL SYSTEM 11
MOTOR / CUBIERTA DEL MOTOR	SISTEMA DE ACEITE
ENGINE / ENGINE COVER3	CHAIN BRAKE 12
MOTOR / CUBIERTA DEL MOTOR	FRENO DE CADENA
CARBURETOR4	CHAIN BRAKE 13
CARBURADOR	FRENO DE CADENA
CARBURETOR5	HANDLES 14
CARBURADOR	MANGOS
INTAKE / AIR FILTER6	HANDLES 15
ADMISIÓN / FILTRO DE AIRE	MANGOS
EXHAUST7	CLUTCH 16
ESCAPE	EMBRAGUE
RECOIL STARTER8	CHAIN, GUIDE BAR 17
ARRANCADOR AUTORRETRACTIL	CADENA, GUÍA DE BARRA
IGNITION9	TOOLS 17
ENCENDIDO	HERRAMIENTAS
FUEL SYSTEM10	LABELS 18
SISTEMA DE COMBUSTIBLE	ETIQUETAS

ENGINE / ENGINE COVER

MOTOR / CUBIERTA DEL MOTOR

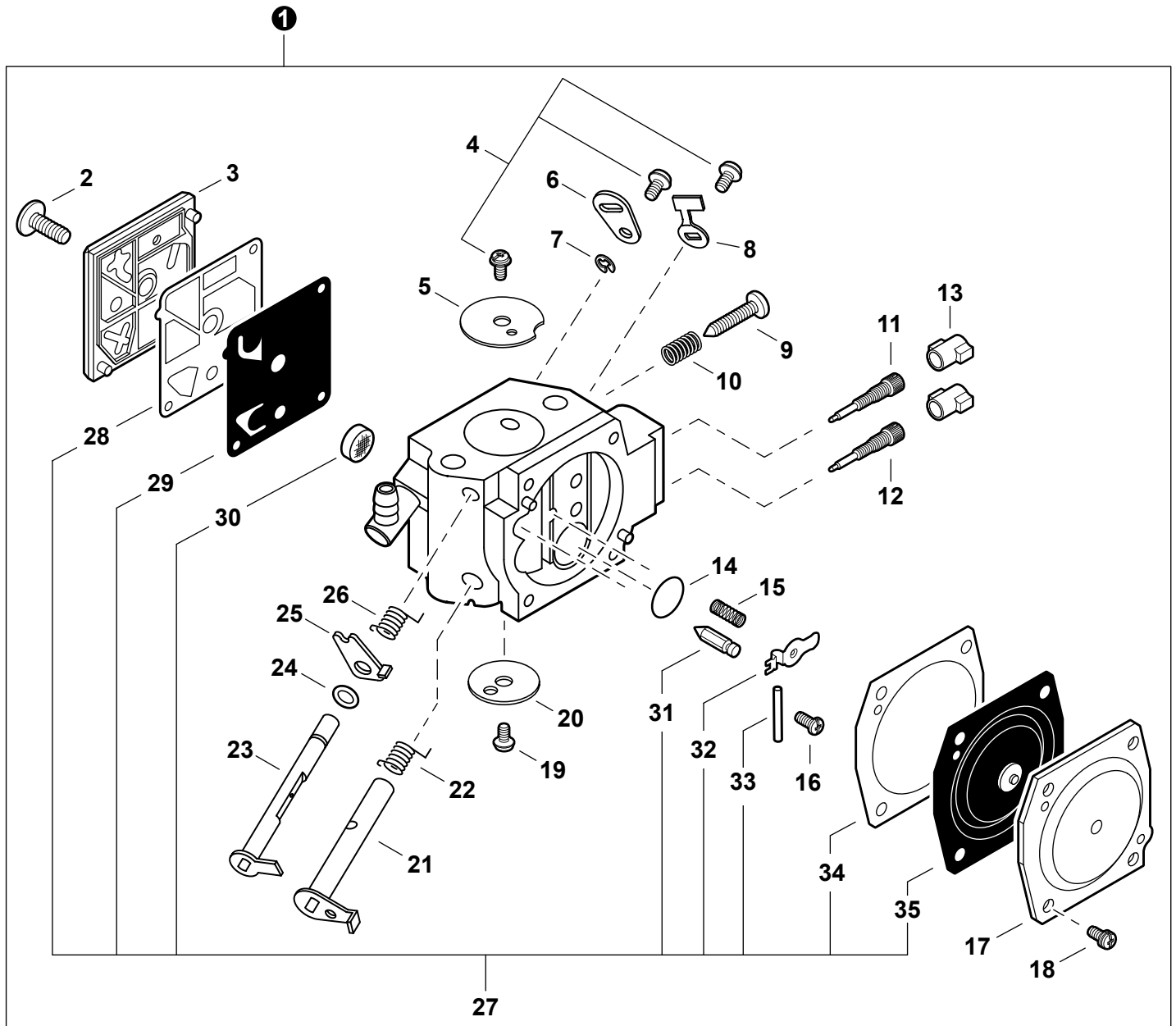


ENGINE / ENGINE COVER

MOTOR / CUBIERTA DEL MOTOR

NO.	PART NUMBER	QTY.	DESCRIPTION	DESCRIPCIÓN
1	V805000000	3	BOLT, TORX 5×16	PERNO TORX 5×16
2	A160001181	1	COVER, ENGINE	CUBIERTA DEL MOTOR
3	V341000140	1	SHIELD, HEAT 75×32×0.15	PROTECTOR TÉRMICO 75×32×0.15
4	V141000090	1	COVER, DUST	CUBIERTA ANTIPOLVO
5	A014000040	1	VALVE ASSY, DECOMPRESSION	MONTAJE DE VÁLVULA PURGA
6	V805000220	4	BOLT, TORX 5×25	PERNO TORX 5×25
7	A130002041	1	CYLINDER	CILINDRO
8	V100000270	1	GASKET, CYLINDER	EMPAQUETADURA DE CILINDRO
9	P021038790	1	PISTON KIT	JUEGO DE PISTÓN
10	A101000210	1	+RING, PISTON	+ANILLO DEL PISTÓN
11	V609000010	1	+PIN, PISTON 7×11×37.6	+PASADOR DEL PISTÓN 7×11×37.6
12	V580000030	2	+RING, SNAP Ø11	+ANILLO RETENEDOR Ø11
13	V308000040	2	+WASHER, THRUST 11.2×19.5×0.5	+ARANDELA DE EMPUJE 11.2×19.5×0.5
14	V556000000	1	+BEARING, NEEDLE 11	+COJINETE DE AGUJAS 11
15	P021050070	1	CRANKCASE KIT	JUEGO DE CÁRTER
16	V508000100	2	+SEAL, OIL 15	+SELLO DE ACEITE 15
17	90033050100	2	+PIN, LOCATING 5×10	+PASADOR DE POSICIONAMIENTO 5×10
18	V2050000401	2	+BOLT, STUD M8×1.25×34.5	+PERNO PRISIONERO M8×1.25×34.5
19	9403646202	2	+BEARING, BALL 6202	+COJINETE DE BALINES 6202
20	V102000060	1	+GASKET, CRANKCASE	+EMPAQUETADURA DE CÁRTER
21	43723914730	1	+CONNECTOR, PIPE	+CONECTOR DE TUBO
22	43611413930	1	+VENT ASSY	+VÁLVULA DE RESPIRADERO
23	V805000170	1	BOLT, TORX 5×25	PERNO TORX 5×25
24	V805000020	4	BOLT, TORX 5×35	PERNO TORX 5×35
25	V805000010	2	BOLT, TORX 5×20	PERNO TORX 5×20
26	A011001270	1	CRANKSHAFT ASSY	MONTAJE DE CIGÜEÑAL

CARBURETOR
CARBURADOR

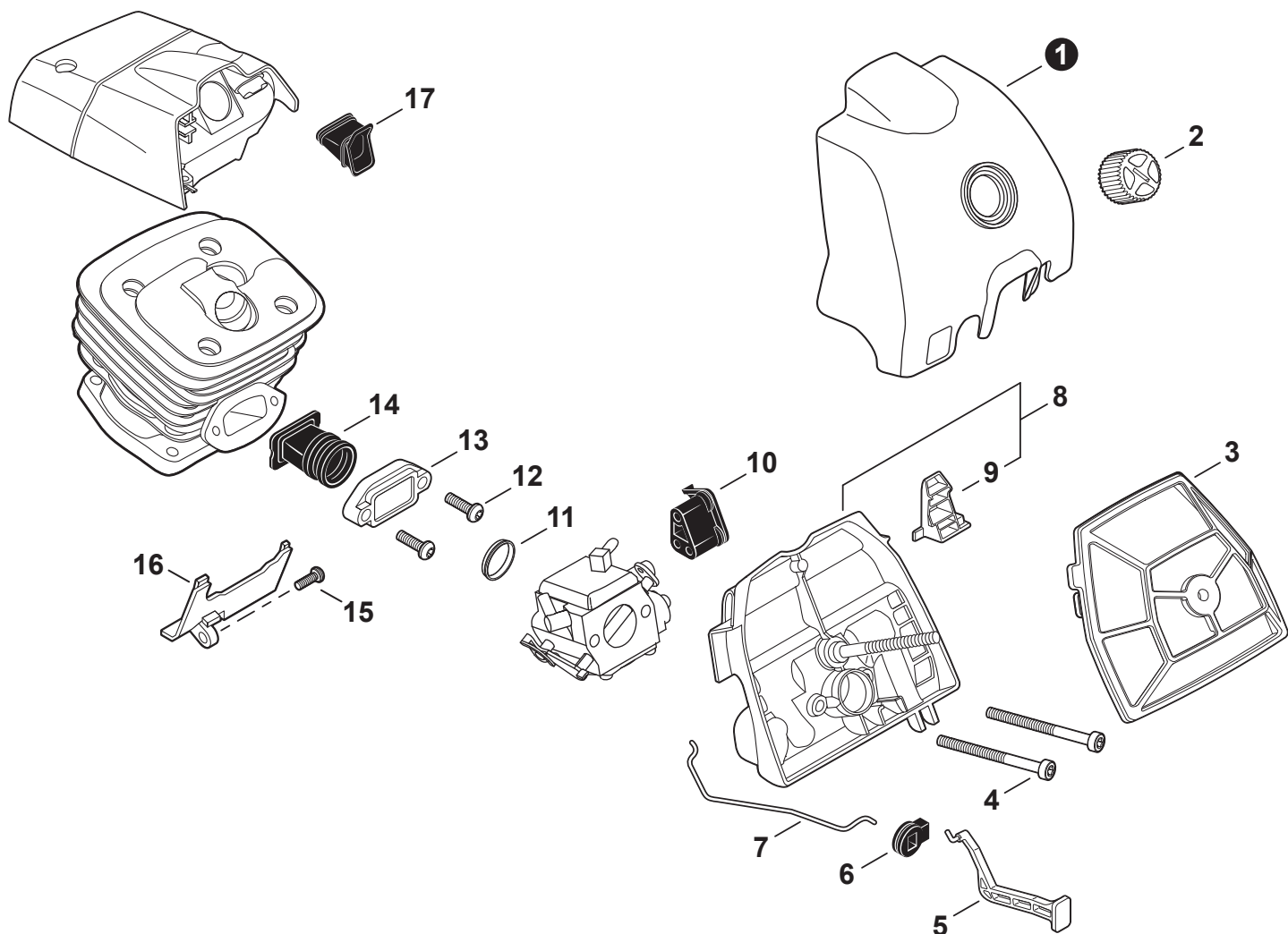


CARBURETOR
 CARBURADOR

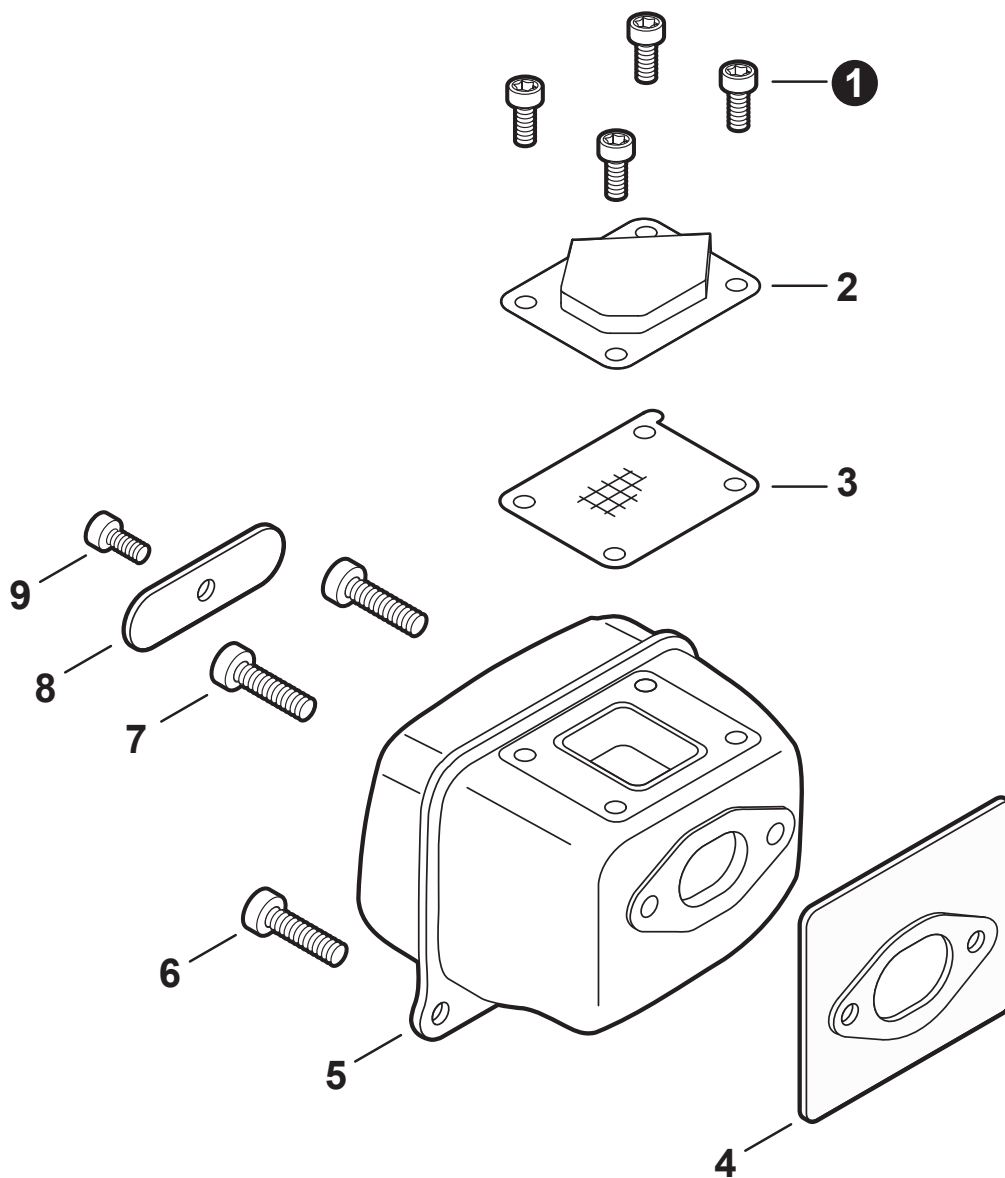
NO.	PART NUMBER	QTY.	DESCRIPTION	DESCRIPCIÓN
1	A021001661	1	CARBURETOR HDA-268A	CARBURADOR HDA-268A
2	12311016130	1	+SCREW	+TORNILLO
3	12312419830	1	+COVER, FUEL PUMP	+CUBIERTA DE LA BOMBA DE COMBUSTIBLE
4	12311403930	3	+SCREW	+TORNILLO
5	12311616130	1	+VALVE, CHOKE	+VÁLVULA ESTRANGULADOR
6	P003002300	1	+LEVER, CHOKE	+PALANCA DEL ESTRANGULADOR
7	12312715030	1	+E-RING	+RETENEDOR TIPO "E"
8	12315630830	1	+STOP, THROTTLE	+ALTO DEL ACELERADOR
9	12313404260	1	+SCREW, IDLE ADJUST	+TORNILLO PARA AJUSTAR EL RALENTI
10	12313304260	1	+SPRING, IDLE ADJUST	+RESORTE PARA AJUSTAR EL RALENTÍ
11	12312032631	1	+NEEDLE, HIGH SPEED	+AGUJA DE REGULACION ALTA (H)
12	12311802261	1	+NEEDLE, MIXTURE	+AGUJA DE REGULACION
13	P003000010	2	+CAP, LIMITER	+PROTECTOR DE TORNILLO
14	12314610631	1	+PLUG, WELCH	+TAPÓN WELCH
15	12312232630	1	+SPRING	+RESORTE
16	12313903930	1	+SCREW, METERING LEVER PIN	+TORNILLO PASADOR DE PALANCA DE MEDICIÓN
17	12314217330	1	+COVER, METERING DIAPHRAGM	+TAPA DEL DIAFRAGMA DE MEDICIÓN
18	12313002960	4	+SCREW	+TORNILLO
19	P003002380	1	+SCREW	+TORNILLO
20	12313216130	1	+VALVE, THROTTLE	+VÁLVULA DEL ACELERADOR
21	P003002280	1	+SHAFT, THROTTLE	+EJE DEL ACELERADOR
22	P003000560	1	+SPRING, THROTTLE RETURN	+RESORTE DEL ACELERADOR
23	P003002290	1	+SHAFT, CHOKE	+EJE DEL ESTRANGULADOR
24	12314926030	1	+WASHER	+ARANDELA
25	P003000620	1	+LEVER, FAST IDLE	+PALANCA DE RALENTÍ RÁPIDO
26	P003000610	1	+SPRING, CHOKE RETURN	+RESORTE RETORNADOR ESTRANGULADOR
27	P033000000	1	+REPAIR KIT	+JUEGO DE REPARACIÓN
28		1	++GASKET, FUEL PUMP	++EMPAQUETADURA DE LA BOMBA DE COMBUSTIBLE
29		1	++DIAPHRAGM, FUEL PUMP	++DIAFRAGMA DE LA BOMBA DE COMBUSTIBLE
30		1	++SCREEN, INLET	++MALLA FILTRADORA
31		1	++VALVE, INLET NEEDLE	++VÁLVULA REGULADORA
32		1	++LEVER, METERING	++PALANCA DE MEDICIÓN
33		1	++PIN, METERING LEVER	++PASADOR DE PALANCA DE MEDICIÓN
34		1	++GASKET, METERING DIAPHRAGM	++EMPAQUETADURA DIAFRAGMA DE MEDICIÓN
35		1	++DIAPHRAGM, METERING	++DIAFRAGMA DE MEDICIÓN

INTAKE / AIR FILTER

ADMISIÓN / FILTRO DE AIRE



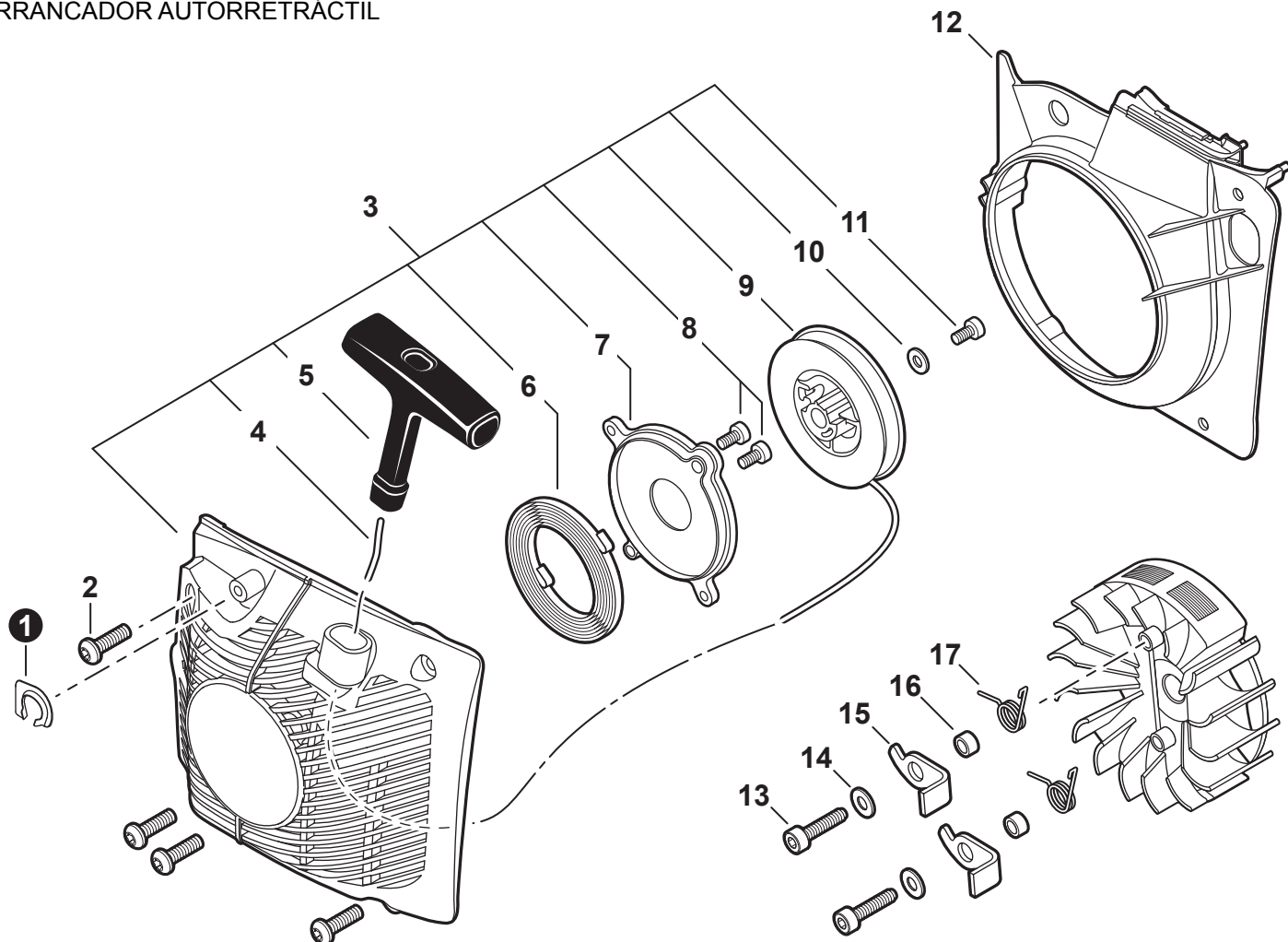
NO.	PART NUMBER	QTY.	DESCRIPTION	DESCRIPCIÓN
1	A232000512	1	COVER, AIR FILTER	CUBIERTA DEL FILTRO DE AIRE
2	A235000201	1	KNOB, AIR FILTER COVER	PERILLA DE CUBIERTA DEL FILTRO DE AIRE
3	P021016372	1	FILTER ASSY, AIR	MONTAJE DE FILTRO DE AIRE
4	V805000080	2	BOLT, TORX 5×50	PERNO TORX 5×50
5	A241000191	1	ROD, CHOKE	VARILLA ESTRANGULADOR
6	V130000030	1	GROMMET, CHOKE	OJAL ESTRANGULADOR
7	C454000170	1	ROD, THROTTLE	VARILLA ACELERADOR
8	P021045111	1	CASE ASSY, AIR FILTER	MONTAJE DE CAJA DEL FILTRO DE AIRE
9	A219000000	1	+SHUTTER, AIR	+OBTURADOR DE AIRE
10	V131000020	1	GROMMET, NEEDLE	OJAL DE AGUJA
11	V360000060	1	COLLAR 18.6×20.4×4	COLLAR 18.6×20.4×4
12	V805000000	2	BOLT, TORX 5×16	PERNO TORX 5×16
13	A206000010	1	ADAPTOR, BELLOWS	ADAPTADOR DE FUELLE
14	A202000081	1	BELLOWS, INTAKE	FUELLE DE ADMISIÓN
15	V805000000	1	BOLT, TORX 5×16	PERNO TORX 5×16
16	E106000040	1	GUIDE, AIR	GUÍA DE AIRE
17	A239000070	1	PIPE, INTAKE	TUBO DE ADMISIÓN

EXHAUST
 ESCAPE


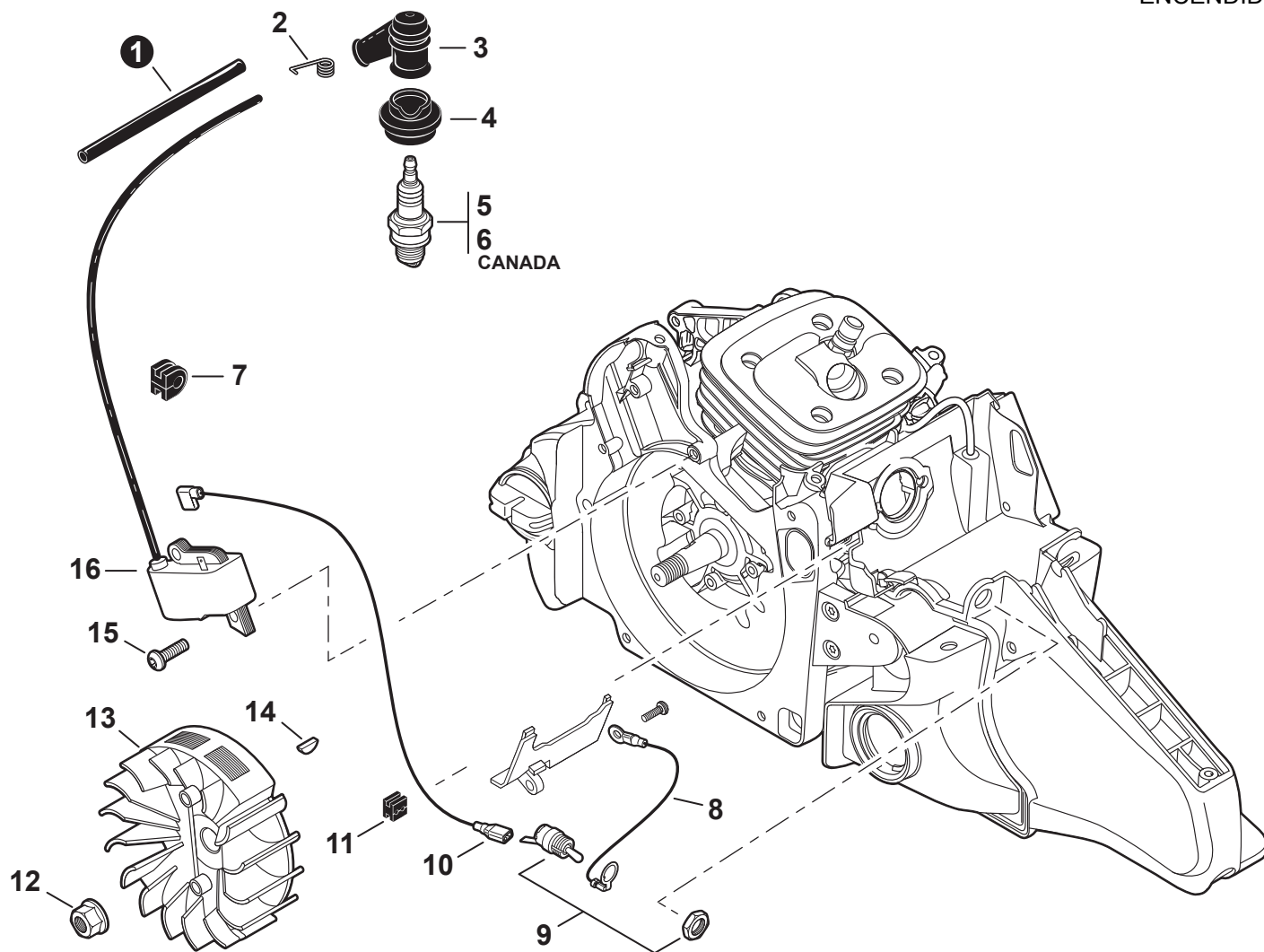
NO.	PART NUMBER	QTY.	DESCRIPTION	DESCRIPCIÓN
1	V804000030	4	BOLT, TORX 4x8	PERNO TORX 4x8
2	A031000020	1	GUIDE, EXHAUST	GUÍA DE ESCAPE
3	A310000100	1	SCREEN, SPARK ARRESTER	PANTALLA DEL GUARDACHISPAS
4	V104002150	1	GASKET, EXHAUST	EMPAQUETADURA DE ESCAPE
5	A300001570	1	MUFFLER	SILENCIADOR
6	V855000000	2	BOLT, TORX 5x20	PERNO TORX 5x20
7	V805000210	2	BOLT, TORX 5x20	PERNO TORX 5x20
8	A301000030	1	PLATE, MUFFLER	PLACA DEL SILENCIADOR
9	V804000030	1	BOLT, TORX 4x8	PERNO TORX 4x8

RECOIL STARTER

ARRANCADOR AUTORRETRÁCTIL



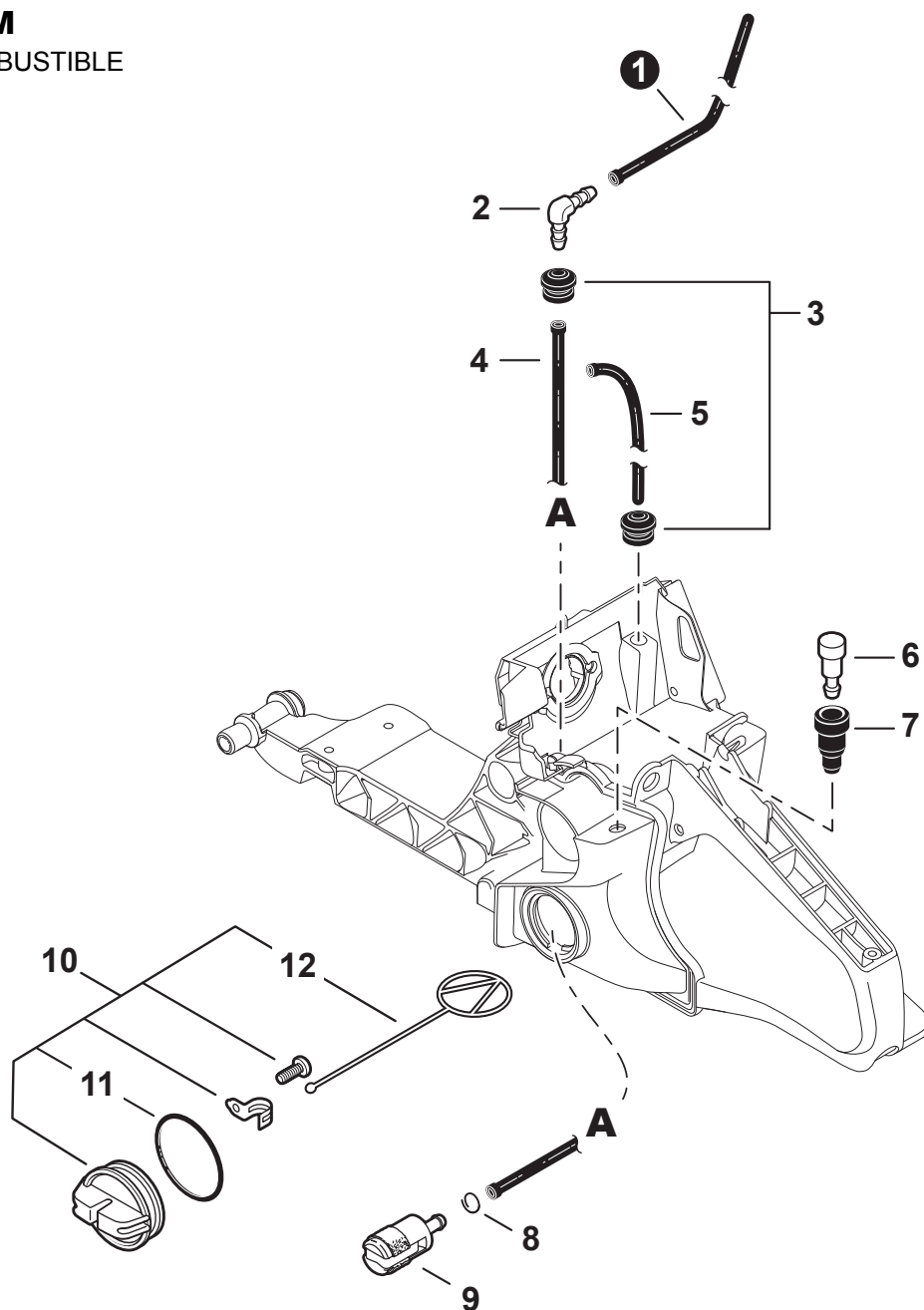
NO.	PART NUMBER	QTY.	DESCRIPTION	DESCRIPCIÓN
1	V150003800	1	PLATE, EYE	PLACA
2	V805000010	4	BOLT, TORX 5×20	PERNO TORX 5×20
3	P021041842	1	STARTER ASSY, RECOIL	MONTAJE DE ARRANCADOR AUTORRETRÁCTIL
4	A509000460	1	+ROPE, STARTER Ø4×950	+CUERDA DEL ARRANCADOR Ø4×950
5	A511000072	1	+GRIP, STARTER	+AGARRE DEL ARRANCADOR
6	17722035430	1	+SPRING, RECOIL	+RESORTE RECULAR
7	A503000032	1	+PLATE, STARTER	+PLACA DEL ARRANCADOR
8	V804000000	2	+BOLT, TORX 4×12	+PERNO TORX 4×12
9	A506000112	1	+REEL, ROPE	+CARRETE DEL CABLE
10	17721402830	1	+WASHER 5.2×16×1.0	+ARANDELA 5.2×16×1.0
11	V805000130	1	+BOLT, TORX 5×10	+PERNO TORX 5×10
12	A172000842	1	COVER, FAN	CUBIERTA DEL VENTILADOR
13	V835000000	2	BOLT, TORX 5×16	PERNO TORX 5×16
14	90060300005	2	WASHER 5.5×12×0.8	ARANDELA 5.5×12×0.8
15	17721819830	2	PAWL, STARTER	TRINQUETE
16	17724704630	2	SPACER 5.2×8×2.1	ESPACIADOR 5.2×8×2.1
17	17723435430	2	SPRING, TORSION	RESORTE DE TORSIÓN



NO.	PART NUMBER	QTY.	DESCRIPTION	DESCRIPCIÓN
1	V475004130	1	TUBE, IGNITION COIL 6×7.2×70	TUBO BOBINA DE ENCENDIDO 6×7.2×70
2	A426000010	1	TERMINAL, SPARK PLUG	TERMINAL DE BUJÍA
3	A427000013	1	CAP, SPARK PLUG	TAPA DE BUJÍA
4	A429000040	1	SEAL, SPARK PLUG	SELLO DE BUJÍA
5	15901019830	1	SPARK PLUG - BPM8Y	BUJÍA BPM8Y
6	A425000000	1	SPARK PLUG - BPR8Y	BUJÍA BPR8Y
7	15611004920	1	GROMMET	OJAL
8	V485001101	1	LEAD - GROUND L= 170	CABLE DE TIERRA L= 170
9	A440001190	1	SWITCH, ON-OFF	INTERRUPTOR DE ENCENDIDO-APAGADO
10	V485001091	1	LEAD L= 280	CABLE CONDUCTOR L= 280
11	15011404920	1	GROMMET, LEAD	OJAL DE CABLE CONDUCTOR
12	90051500008	1	NUT, FLANGE M8	TUERCA-BRIDA M8
13	A409000360	1	FLYWHEEL	VOLANTE
14	10014230830	1	KEY, WOODRUFF	CHAVETA WOODRUFF
15	V805000000	2	BOLT, TORX 5×16	PERNO TORX 5×16
16	A411001340	1	COIL, IGNITION	BOBINA DE ENCENDIDO

FUEL SYSTEM

SISTEMA DE COMBUSTIBLE



NO.	PART NUMBER	QTY.	DESCRIPTION	DESCRIPCIÓN
1	V471003860	1	PIPE, FUEL 3×6×135	TUBO DE COMBUSTIBLE 3×6×135
2	V186000500	1	CONNECTOR, PIPE Ø5.4	CONECTOR DE TUBO Ø5.4
3	13211501461	2	GROMMET	OJAL
4	V471000600	1	PIPE, FUEL 3×5×120 BLACK	TUBO DE COMBUSTIBLE 3×5×120 NEGRO
5	13011030830	1	PIPE, IMPULSE 3×6(8)×160	TUBO DE IMPULSO 3×6(8)×160
6	13130056431	1	VENT ASSY	VÁLVULA DE RESPIRADERO
7	A359000000	1	GROMMET, VENT	OJAL DE VÁLVULA
8	V490001240	1	CLIP Ø6	SUJETADOR Ø6
9	13120519832	1	FILTER, FUEL	FILTRO DE COMBUSTIBLE
10	P021016771	1	CAP ASSY, FUEL	MONTAJE DE TAPA DE COMBUSTIBLE
11	V581000600	1	+O-RING 29	+JUNTA TÓRICA 29
12	13105119830	1	+CONNECTOR, CAP L= 60mm	+CONECTOR DE TAPA L= 60mm

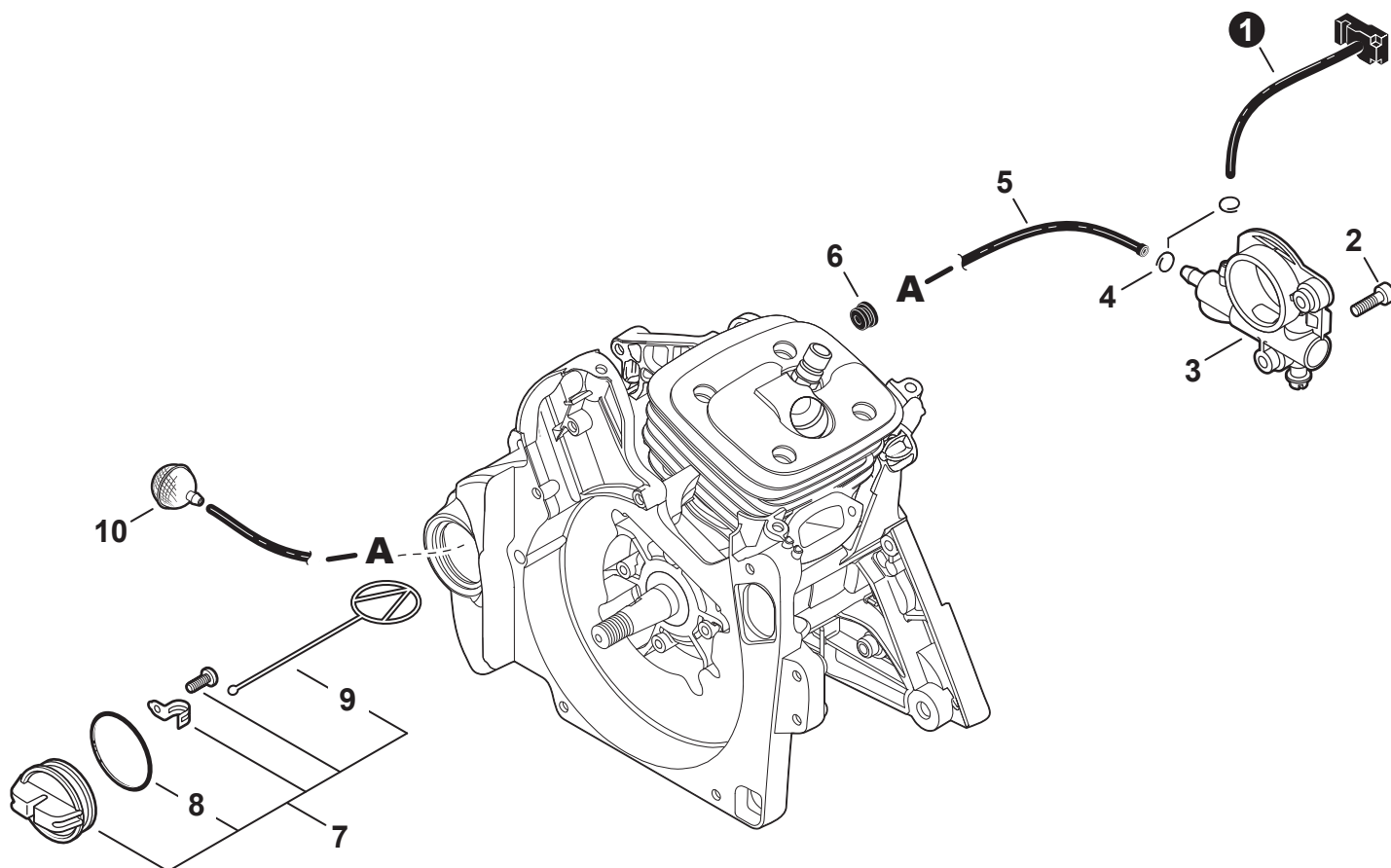
+ Denotes item is part of an assembly
 ++ Denotes item is part of a sub-assembly

+ Denota artículo forma parte de una asamblea
 ++ Denota artículo forma parte de un submontaje

Effective 08-31-15

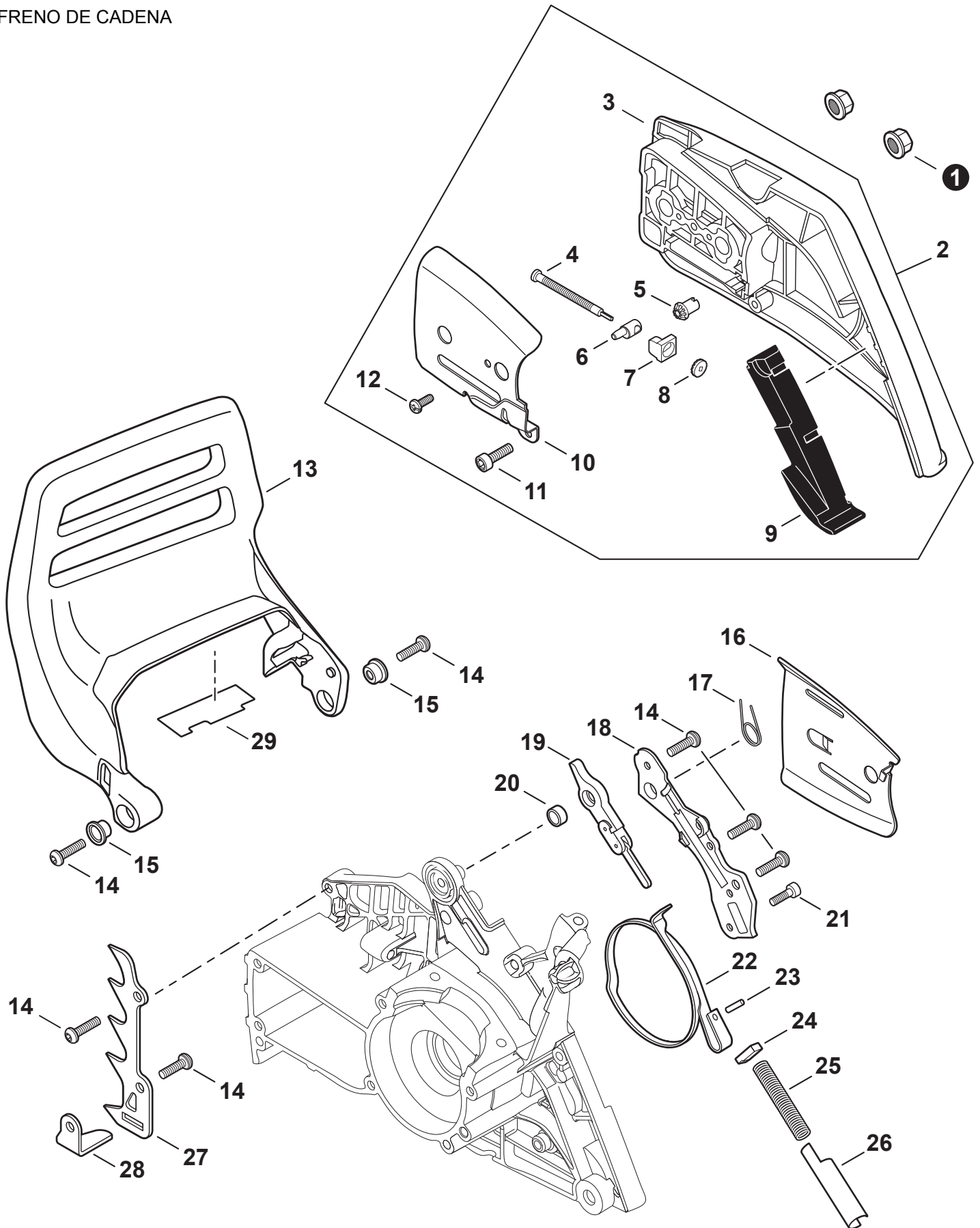
OIL SYSTEM

SISTEMA DE ACEITE



NO.	PART NUMBER	QTY.	DESCRIPTION	DESCRIPCIÓN
1	V470000830	1	PIPE, OIL	TUBO DE ACEITE
2	V804000000	2	BOLT, TORX 4×12	PERNO TORX 4×12
3	C022000052	1	AUTO-OILER ASSY	MONTAJE DE ENGRASADOR AUTOMÁTICO
4	V490001240	2	CLIP Ø6	SUJETADOR Ø6
5	43721030830	1	PIPE, FUEL 3×6×210 BLACK	TUBO DE COMBUSTIBLE 3×6×210 NEGRO
6	13211501461	1	GROMMET	OJAL
7	P021016031	1	CAP ASSY, OIL	MONTAJE DE TAPA DE ACEITE
8	90072000028	1	+O-RING 28	+JUNTA TÓRICA 28
9	13105119830	1	+CONNECTOR, CAP L= 60mm	+CONECTOR DE TAPA L= 60mm
10	43620514730	1	FILTER, OIL	FILTRO DE ACEITE

CHAIN BRAKE
FRENO DE CADENA

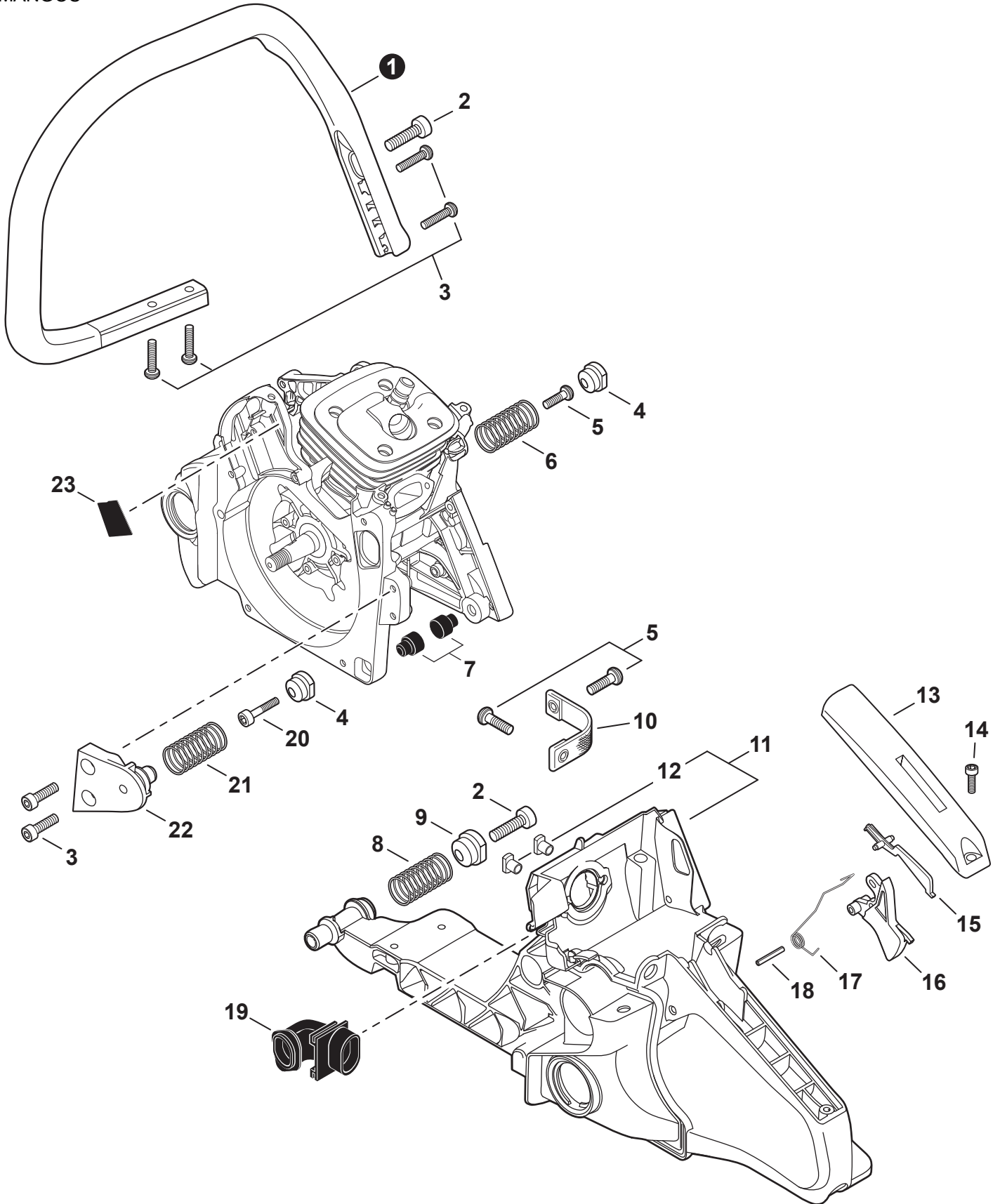


CHAIN BRAKE
FRENO DE CADENA

NO.	PART NUMBER	QTY.	DESCRIPTION	DESCRIPCIÓN
1	V265000200	2	NUT 8	TUERCA 8
2	P021050080	1	GUARD KIT, SPROCKET	JUEGO DE PROTECTOR, RUEDA DENTADA
3	C300000453	1	+GUARD, SPROCKET	+CUBIERTA DEL PIÑÓN
4	V203002140	1	+SCREW, CHAIN TENSION 63 MM	+TORNILLO DEL TENSOR DE CADENA 63 MM
5	V651001040	1	+GEAR, BEVEL	+ENGRANAJE CÓNICO
6	C309000160	1	+TENSIONER, CHAIN	+TENSOR DE CADENA
7	V355000800	1	+COLLAR 8	+COLLAR 8
8	V651001050	1	+GEAR, BEVEL	+ENGRANAJE CÓNICO
9	C302000090	1	+CUSHION	+AMORTIGUADOR
10	C305000101	1	+PLATE, GUIDE - OUTER	+PLACA GUÍA - EXTERNO
11	V804000000	1	+BOLT, TORX 4×12	+PERNO TORX 4×12
12	90024103006	1	+SCREW 3×6	+TORNILLO 3×6
13	C320000182	1	LEVER, BRAKE	PALANCA DE FRENO
14	V805000000	7	BOLT, TORX 5×16	PERNO TORX 5×16
15	V356000440	2	COLLAR 11.2×16.2×T0.6	COLLAR 11.2×16.2×T0.6
16	C305000111	1	PLATE, GUIDE - INNER	PLACA GUÍA - INTERNA
17	V452000400	1	SPRING, TORSION	RESORTE DE TORSIÓN
18	C345000343	1	COVER, BRAKE	CUBIERTA DE FRENO
19	C334000110	1	CONNECTOR, BRAKE	CONECTOR DE FRENO
20	V356000470	1	SPACER 12×10×T: 1.0	ESPACIADOR 12×10×T: 1.0
21	V804000000	1	BOLT, TORX 4×12	PERNO TORX 4×12
22	C328000121	1	BAND, BRAKE	BANDA DE FRENO
23	9305030098	1	PIN, SPRING 3×9.8	PASADOR ELÁSTICO 3×9.8
24	V376000450	1	GUIDE	GUÍA
25	V450000740	1	SPRING, COMPRESSION Ø12×70.5	RESORTE DE COMPRESIÓN Ø12×70.5
26	C603000220	1	PLATE, SIDE	PLACA LATERAL
27	C304000280	1	SPIKE, BUMPER	PARAGOLPES CON PÚAS
28	C310000010	1	CHAIN CATCHER	CAPTURADOR DE CADENA
29	V341000131	1	SHIELD, HEAT 75×27×0.15	PROTECTOR TÉRMICO 75×27×0.15

HANDLES

MANGOS

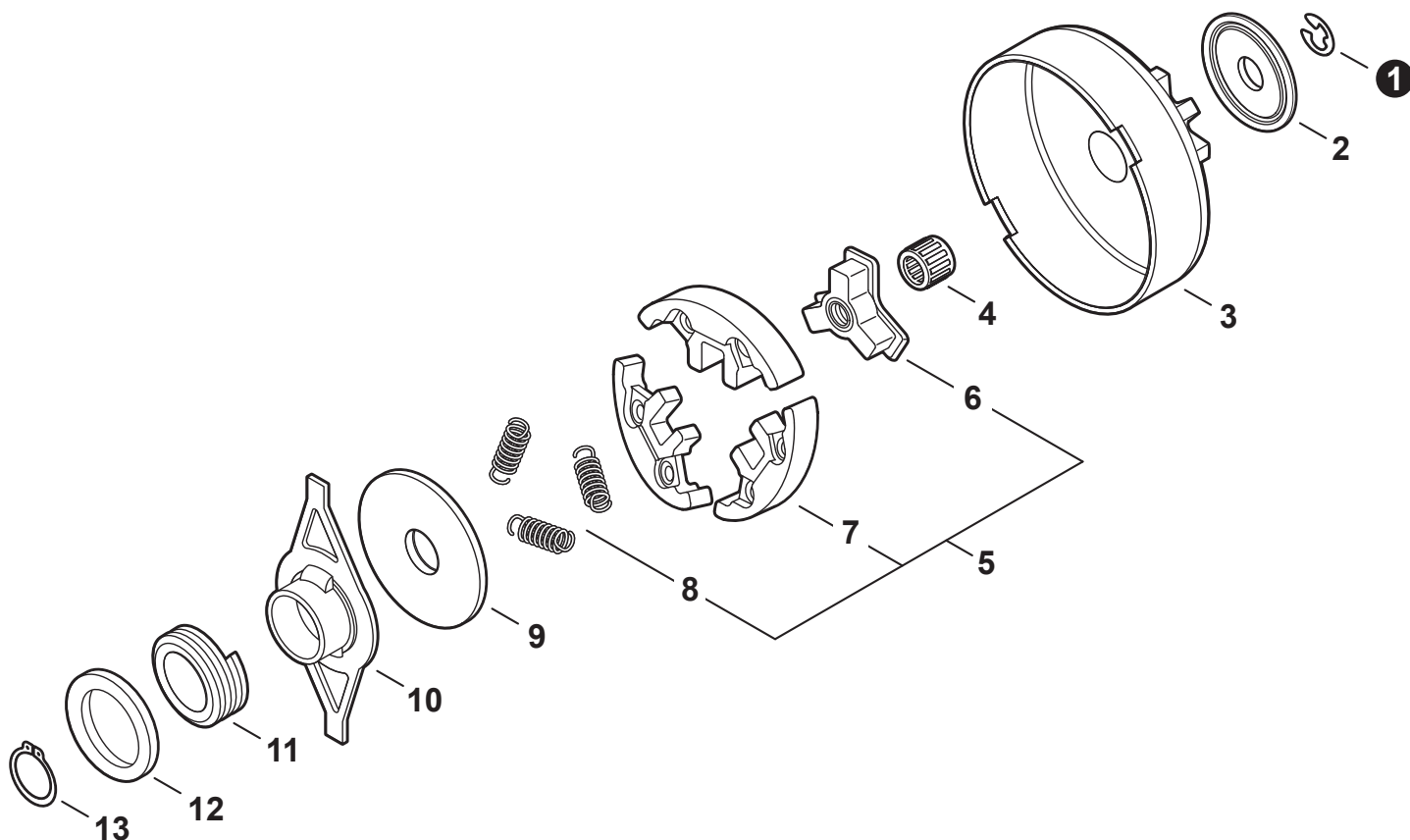


HANDLES
MANGOS

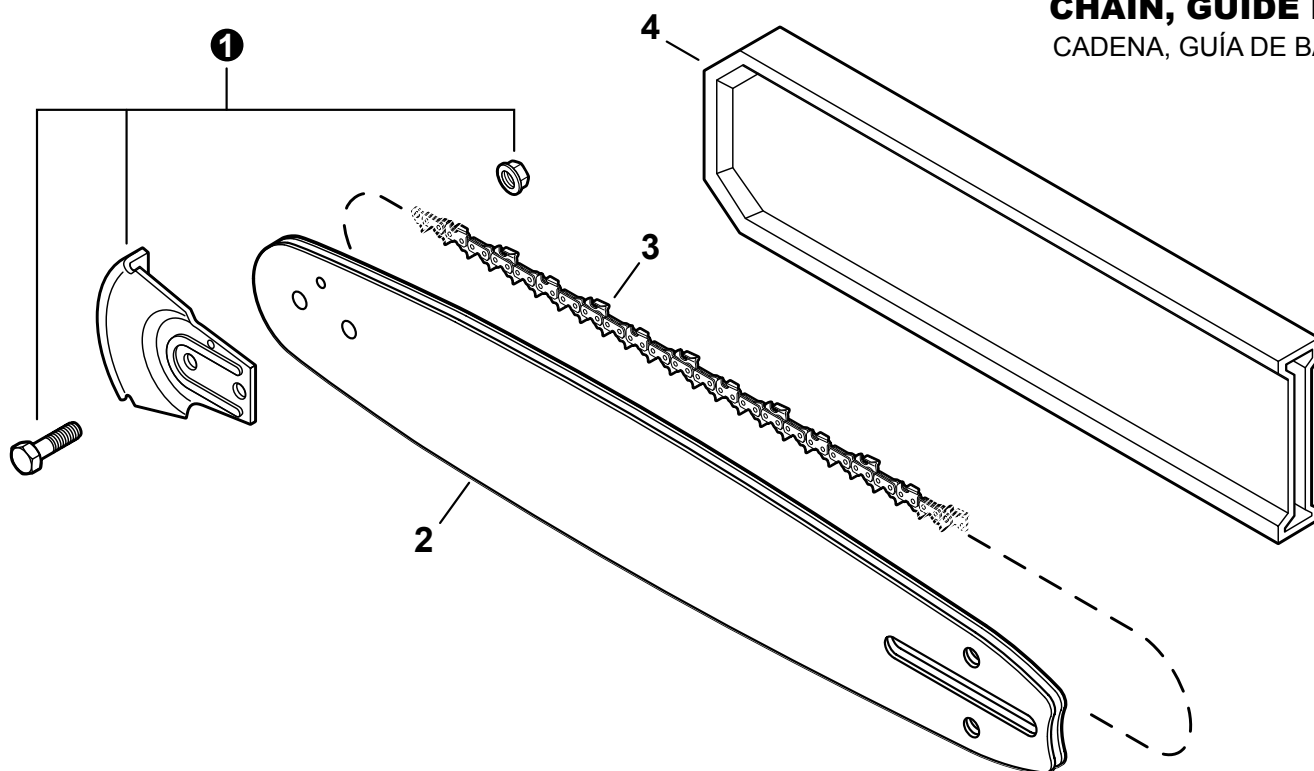
NO.	PART NUMBER	QTY.	DESCRIPTION	DESCRIPCIÓN
1	C400000550	1	HANDLE, FRONT	MANGO DELANTERO
2	V806000000	2	BOLT, TORX 6×20	PERNO TORX 6×20
3	V805000010	6	BOLT, TORX 5×20	PERNO TORX 5×20
4	V456000080	2	HOLDER, SPRING Ø14.4	RETENEDOR DE RESORTE Ø14.4
5	V805000000	3	BOLT, TORX 5×16	PERNO TORX 5×16
6	V450000730	1	SPRING, COMPRESSION Ø17×38.4×2.6	RESORTE DE COMPRESIÓN Ø17×38.4×2.6
7	V420003800	2	CUSHION	AMORTIGUADOR
8	V450000771	1	SPRING, COMPRESSION Ø20×40×3.3	RESORTE DE COMPRESIÓN Ø20×40×3.3
9	V456000101	1	HOLDER, SPRING Ø17	RETENEDOR DE RESORTE Ø17
10	C617000362	1	STRAP, SAFETY	CINTA DE SEGURIDAD
11	C410001262	1	HANDLE, REAR	MANGO TRASERO
12	V263000450	2	+NUT 5	+TUERCA 5
13	C411000001	1	COVER, HANDLE	CUBIERTA DE MANGO
14	V804000000	1	BOLT, TORX 4×12	PERNO TORX 4×12
15	17809019830	1	LEVER, THROTTLE LOCKOUT	PALANCA SEGURO DEL ACELERADOR
16	C450000360	1	TRIGGER, THROTTLE	GATILLO DEL ACELERADOR
17	V452000260	1	SPRING, TORSION	RESORTE DE TORSIÓN
18	90034540025	1	PIN, SPRING 4×25 SUS	PASADOR ELÁSTICO 4×25 SUS
19	A239000060	1	PIPE, AIR INTAKE	TUBO DE ADMISIÓN DE AIRE
20	V805000230	1	BOLT, TORX 5×25	PERNO TORX 5×25
21	V450000760	1	SPRING, COMPRESSION Ø17×36.7×2.6	RESORTE DE COMPRESIÓN Ø17×36.7×2.6
22	V456000110	1	HOLDER, SPRING	RETENEDOR DE RESORTE
23	V376001780	1	CUSHION	AMORTIGUADOR

CLUTCH

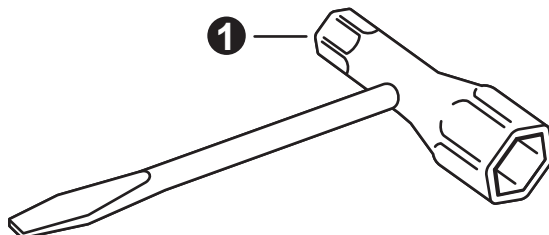
EMBRAGUE



NO.	PART NUMBER	QTY.	DESCRIPTION	DESCRIPCIÓN
1	V583000440	1	E-RING Ø8.1	RETENEDOR TIPO "E" Ø8.1
2	V307000510	1	WASHER 10	ARANDELA 10
3	A556001580	1	DRUM, CLUTCH	TAMBOR EMBRAGUE
4	V555000010	1	BEARING, NEEDLE 10	COJINETE DE AGUJAS 10
5	A056000221	1	CLUTCH ASSY	MONTAJE DE EMBRAGUE
6	A552000110	1	+HUB, CLUTCH	+CUBO DEL EMBRAGUE
7	P021007051	1	+SHOE SET, CLUTCH (3PCS)	+JUEGO DE ZAPATA DE EMBRAGUE (Cantidad 3)
8	V451000500	3	+SPRING, TENSION	+RESORTE DE TENSIÓN
9	A551000110	1	PLATE, CLUTCH	PLACA DE EMBRAGUE
10	V358000090	1	COLLAR 15×19×73	COLLAR 15×19×73
11	V652000050	1	GEAR, WORM	ENGRANAJE DE TORNILLO SIN FIN
12	V311000090	1	WASHER 15.5×22.5×0.5	ARANDELA 15.5×22.5×0.5
13	90070100015	1	RING, RETAINING 15	ANILLO DE SUJECIÓN 15

CHAIN, GUIDE BAR
 CADENA, GUÍA DE BARRA


NO.	PART NUMBER	QTY.	DESCRIPTION	DESCRIPCIÓN
1	2893202	1	KICK GUARD KIT	PROTECTORAS DE PUNTA DE BARRA
2	S18D0AS3864	1	GUIDE BAR, 18" PROAM	BARRA DE GUÍA 45cm PROAM
2	S20D0AS3870	1	GUIDE BAR, 20" PROAM	BARRA DE GUÍA 50cm PROAM
2	S20D0PS3870	1	GUIDE BAR, 20" POWER MATCH	BARRA DE GUÍA 50cm POWER MATCH
2	S24D0PS3881	1	GUIDE BAR, 24" POWER MATCH	BARRA DE GUÍA 60cm POWER MATCH
2	S27D0PS3893	1	GUIDE BAR, 27" POWER MATCH	BARRA DE GUÍA 69cm POWER MATCH
3	S72LPX64CQ	1	SAW CHAIN, 18" PROAM	CADENA 45cm PROAM
3	S72LPX70CQ	1	SAW CHAIN - 20" POWER MATCH	CADENA 50cm POWER MATCH
3	S72LPX81CQ	1	SAW CHAIN - 24" POWER MATCH	CADENA 60cm POWER MATCH
3	S72LPX93CQ	1	SAW CHAIN - 27" POWER MATCH	CADENA 69cm POWER MATCH
4	X490000890	1	SCABBARD, 18"	FUNDA 45CM
4	X490000900	1	SCABBARD, 20"	FUNDA 50CM
4	X490000880	1	SCABBARD, 24"	FUNDA 60CM

TOOLS
 HERRAMIENTAS


NO.	PART NUMBER	QTY.	DESCRIPTION	DESCRIPCIÓN
4	X602000080	1	T-WRENCH 13×19 L= 180	LLAVE EN T 13×19 L= 180

LABELS

ETIQUETAS



REPLACEMENT BAR AND CHAIN

GUIDE BAR* PART NO.	CHAIN* PART NO.
18" S18D0AS3864	S72LPX64CQ
20" S20D0AS3870	S72LPX70CQ
24" S24D0AS3884	S72LPX84CQ

*Or equivalent

Note: There may be other replacement components for achieving kickback protection. For details, please refer to the chain and bar combination sheet shown in the instruction manual.

**REPLACEMENT BAR AND CHAIN
REPLACEMENT DU GUIDE ET DE LA CHAÎNE**

GUIDE BAR P.N.O.	CHAIN P.N.O.	CKAwob	CKAwb	CKAcs
16" S16D0PS3860	S72LPX60CQ	61.9	34.7	28.8
20" S20D0PS3870	S72LPX70CQ	51.9	34.8	28.5
27" S27D0PS3885	S72LPX85CQ	45.3	34.6	25.4

CKA means Computed Kickback Angle
CKA Signifie angle de rebondissement calculé

Note: There may be other replacement components for achieving kickback protection. For details, please refer to the chain and bar combination sheet shown in the operator's manual.

REMARQUE: Il y peut y avoir d'autres composantes de remplacement qui protègent en cas de rebondissement. Pour plus de détails se référer à la feuille sur les combinaisons de guide et de chaîne du manuel de l'utilisateur.

1

2

CANADA



STOP



591



NO.	PART NUMBER	QTY.	DESCRIPTION	DESCRIPCIÓN
1	X524005540	1	LABEL, BAR & CHAIN	ETIQUETA - BARRA Y CADENA
2	X524005520	1	LABEL, BAR & CHAIN	ETIQUETA - BARRA Y CADENA
3	89015737330	1	LABEL, STOP	ETIQUETA PARADA
4	X562000170	1	LABEL, STARTER - shindaiwa	ETIQUETA DE ARRANCADOR shindaiwa
5	X505006660	1	LABEL, CAUTION	ETIQUETA DE PRECAUCIÓN
6	X503013540	1	LABEL - MODEL 591	ETIQUETA MODELO 591
7	X562000210	1	LABEL - shindaiwa	ETIQUETA - shindaiwa

+ Denotes item is part of an assembly
++ Denotes item is part of a sub-assembly

+ Denota artículo forma parte de una asamblea
++ Denota artículo forma parte de un submontaje