

## 591 Chainsaw

### 591 Motosierra



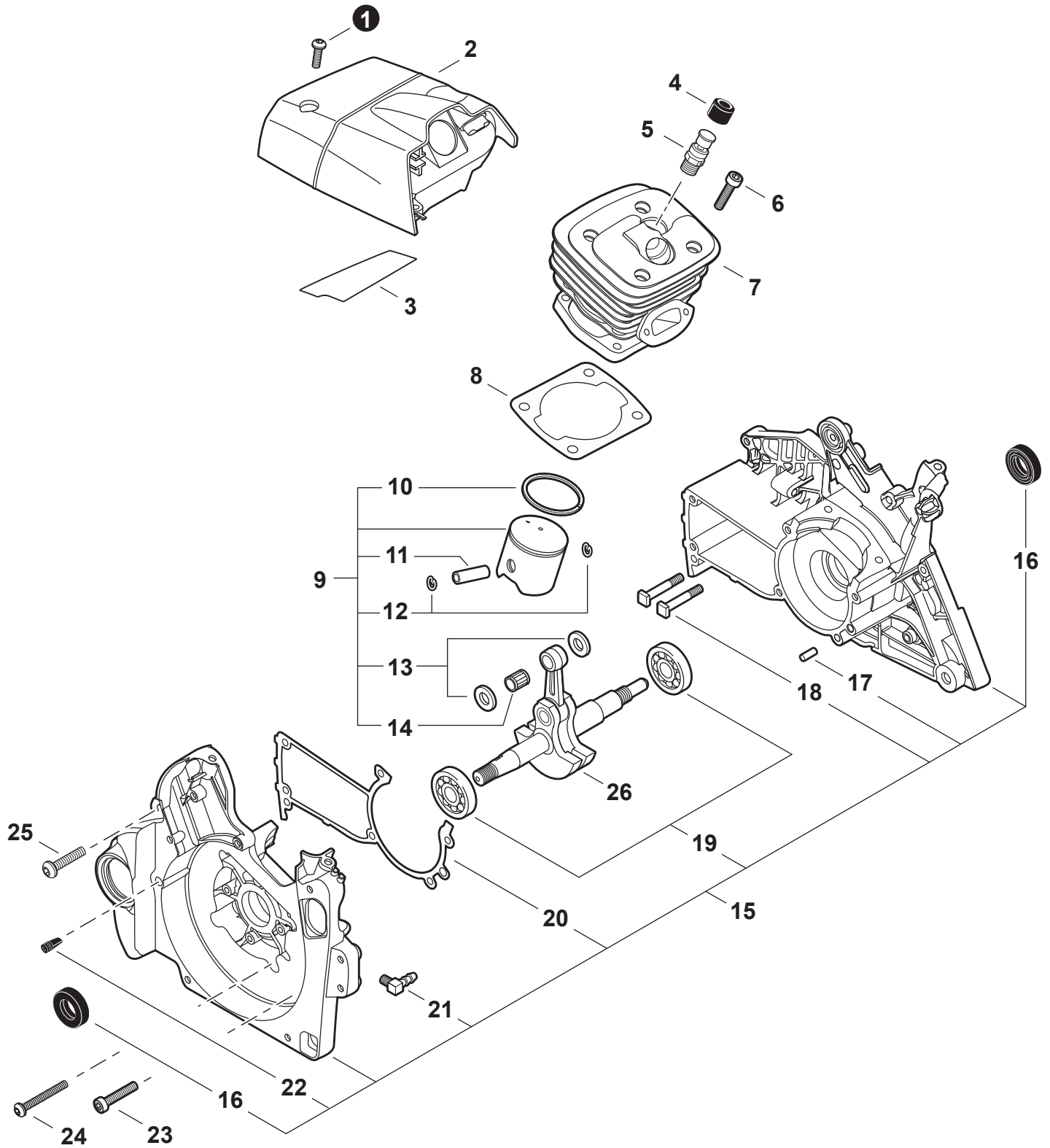
SERIAL NUMBERS / NÚMEROS DE SERIE  
C69115001001 - C69115999999

Accessories for Shindaiwa products can be found at:  
Los accesorios para los productos Shindaiwa se pueden encontrar en:  
[www.shindaiwa-usa.com/products/accessories.aspx](http://www.shindaiwa-usa.com/products/accessories.aspx)

<b>ENGINE / ENGINE COVER S/N C69115001001 - C69115002105</b> .....	2	<b>OIL SYSTEM</b> .....	13
MOTOR / CUBIERTA DEL MOTOR S/N C69115001001 - C69115002105		SISTEMA DE ACEITE	
<b>ENGINE / ENGINE COVER S/N C69115001001 - C69115002105</b> .....	3	<b>CHAIN BRAKE</b> .....	14
MOTOR / CUBIERTA DEL MOTOR S/N C69115001001 - C69115002105		FRENO DE CADENA	
<b>ENGINE / ENGINE COVER S/N C69115002106 - C69115999999</b> .....	4	<b>CHAIN BRAKE</b> .....	15
MOTOR / CUBIERTA DEL MOTOR S/N C69115002106 - C69115999999		FRENO DE CADENA	
<b>ENGINE / ENGINE COVER S/N C69115002106 - C69115999999</b> .....	5	<b>HANDLES</b> .....	16
MOTOR / CUBIERTA DEL MOTOR S/N C69115002106 - C69115999999		MANGOS	
<b>ENGINE / ENGINE COVER S/N C69115002106 - C69115999999</b> .....	5	<b>HANDLES</b> .....	17
MOTOR / CUBIERTA DEL MOTOR S/N C69115002106 - C69115999999		MANGOS	
<b>CARBURETOR</b> .....	6	<b>IGNITION</b> .....	18
CARBURADOR		ENCENDIDO	
<b>CARBURETOR</b> .....	7	<b>CLUTCH</b> .....	19
CARBURADOR		EMBRAGUE	
<b>INTAKE / AIR FILTER</b> .....	8	<b>CHAIN, GUIDE BAR</b> .....	20
ADMISIÓN / FILTRO DE AIRE		CADENA, GUÍA DE BARRA	
<b>EXHAUST</b> .....	9	<b>LABELS</b> .....	21
ESCAPE		ETIQUETAS	
<b>RECOIL STARTER S/N C69115001001 - C69115002105</b> .....	10	<b>TOOLS</b> .....	22
ARRANCADOR AUTORRETRACTIL S/N C69115001001 - C69115002105		HERRAMIENTAS	
<b>RECOIL STARTER S/N C69115002106 - C69115999999</b> .....	11	<b>MAINTENANCE KITS</b> .....	22
ARRANCADOR AUTORRETRACTIL S/N C69115002106 - C69115999999		JUEGOS DE MANTENIMIENTO	
<b>FUEL SYSTEM</b> .....	12	<b>BULK PIPE - BULK ROPE</b> .....	22
SISTEMA DE COMBUSTIBLE		TUBO AL POR MAYOR - CUERDA AL POR MAYOR	

**ENGINE / ENGINE COVER S/N C69115001001 - C69115002105**

MOTOR / CUBIERTA DEL MOTOR S/N C69115001001 - C69115002105



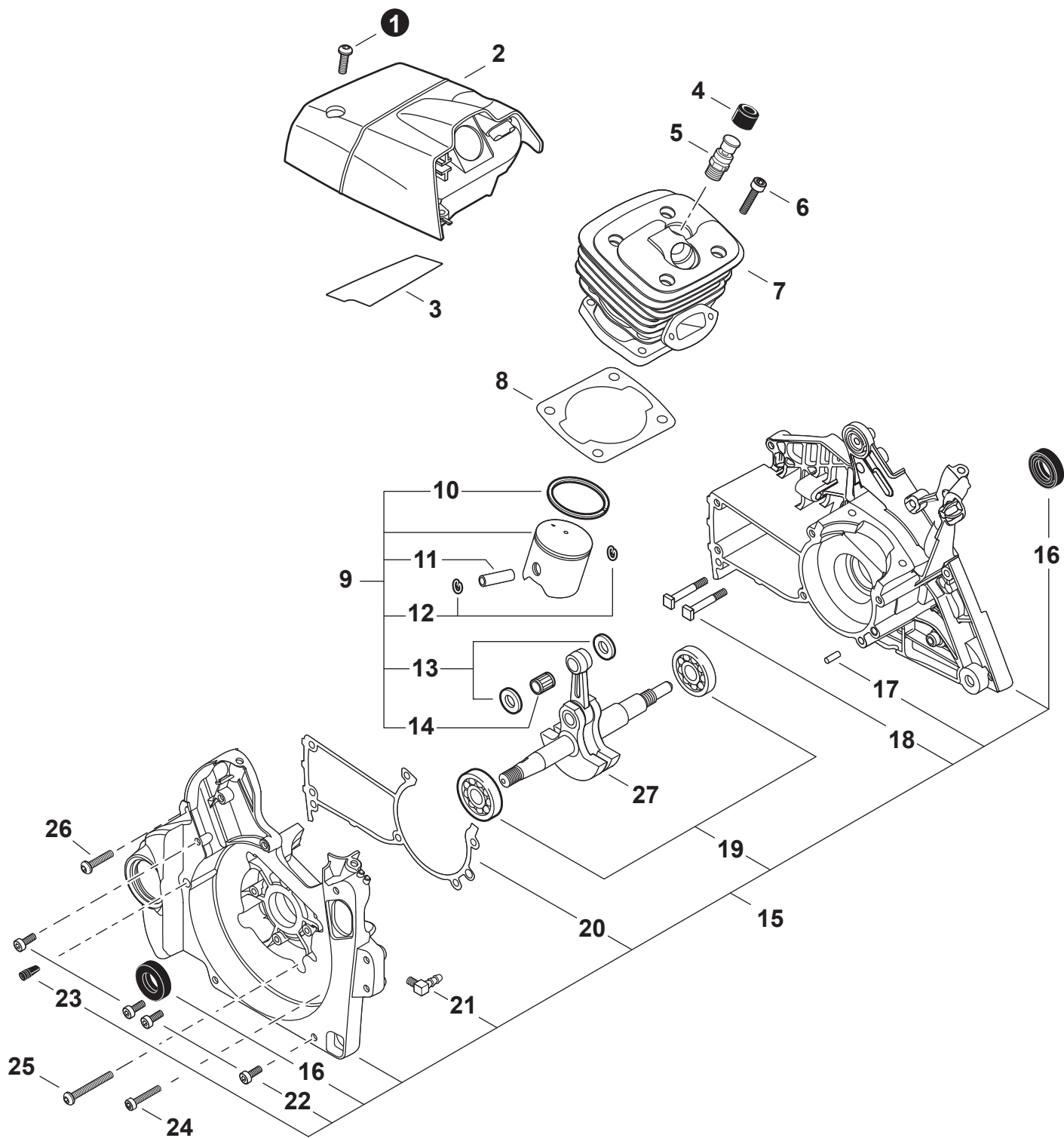
**ENGINE / ENGINE COVER S/N C69115001001 - C69115002105**

MOTOR / CUBIERTA DEL MOTOR S/N C69115001001 - C69115002105

NO.	PART NUMBER	QTY.	DESCRIPTION	DESCRIPCIÓN
1	V805000000	3	BOLT, TORX 5x16	PERNO TORX 5x16
2	A160001181	1	COVER, ENGINE	CUBIERTA DE MOTOR
3	V341000140	1	SHIELD, HEAT 75x32x0.15	PROTECTOR TÉRMICO 75x32x0.15
4	V141000090	1	COVER, DUST	CUBIERTA ANTIPOLVO
5	A014000110	1	VALVE ASSY, DECOMPRESSION	MONTAJE DE VÁLVULA PURGA
6	V805000220	4	BOLT, TORX 5x25	PERNO TORX 5x25
7	A130002041	1	CYLINDER	CILINDRO
8	V100000270	1	GASKET, CYLINDER	EMPAQUETADURA DE CILINDRO
<b>9</b>	<b>P021038790</b>	<b>1</b>	<b>PISTON KIT</b>	<b>JUEGO DE PISTÓN</b>
10	A101000210	1	+RING, PISTON	+ANILLO DEL PISTÓN
11	V609000010	1	+PIN, PISTON	+PASADOR DEL PISTÓN
12	V580000030	2	+RING, SNAP 11	+ANILLO RETENEDOR 11
13	V308000040	2	+WASHER, THRUST 11	+ARANDELA DE EMPUJE 11
14	V556000000	1	+BEARING, NEEDLE 11	+COJINETE DE AGUJAS 11
<b>15</b>	<b>P021050070</b>	<b>1</b>	<b>CRANKCASE KIT</b>	<b>JUEGO DE CÁRTER</b>
16	V508000100	2	+SEAL, OIL 15	+SELLO DE ACEITE 15
17	90033050100	2	+PIN, LOCATING 5x10	+PASADOR DE POSICIONAMIENTO 5x10
18	V205000401	2	+BOLT, STUD M8x1.25x34.5	+PERNO PRISIONERO M8x1.25x34.5
19	9403646202	2	+BEARING, BALL 6202	+COJINETE DE BOLAS 6202
20	V102000060	1	+GASKET, CRANKCASE	+EMPAQUETADURA DE CÁRTER
21	43723914730	1	+CONNECTOR, PIPE	+CONECTOR DE TUBO
22	43611413930	1	+VENT ASSY	+VÁLVULA DE RESPIRADERO
23	V805000170	1	BOLT, TORX 5x25	PERNO TORX 5x25
24	V805000020	4	BOLT, TORX 5x35	PERNO TORX 5x35
25	V805000010	2	BOLT, TORX 5x20	PERNO TORX 5x20
26	A011001270	1	CRANKSHAFT ASSY	MONTAJE DE CIGÜEÑAL

**ENGINE / ENGINE COVER S/N C69115002106 - C6911599999**

MOTOR / CUBIERTA DEL MOTOR S/N C69115002106 - C69115999999

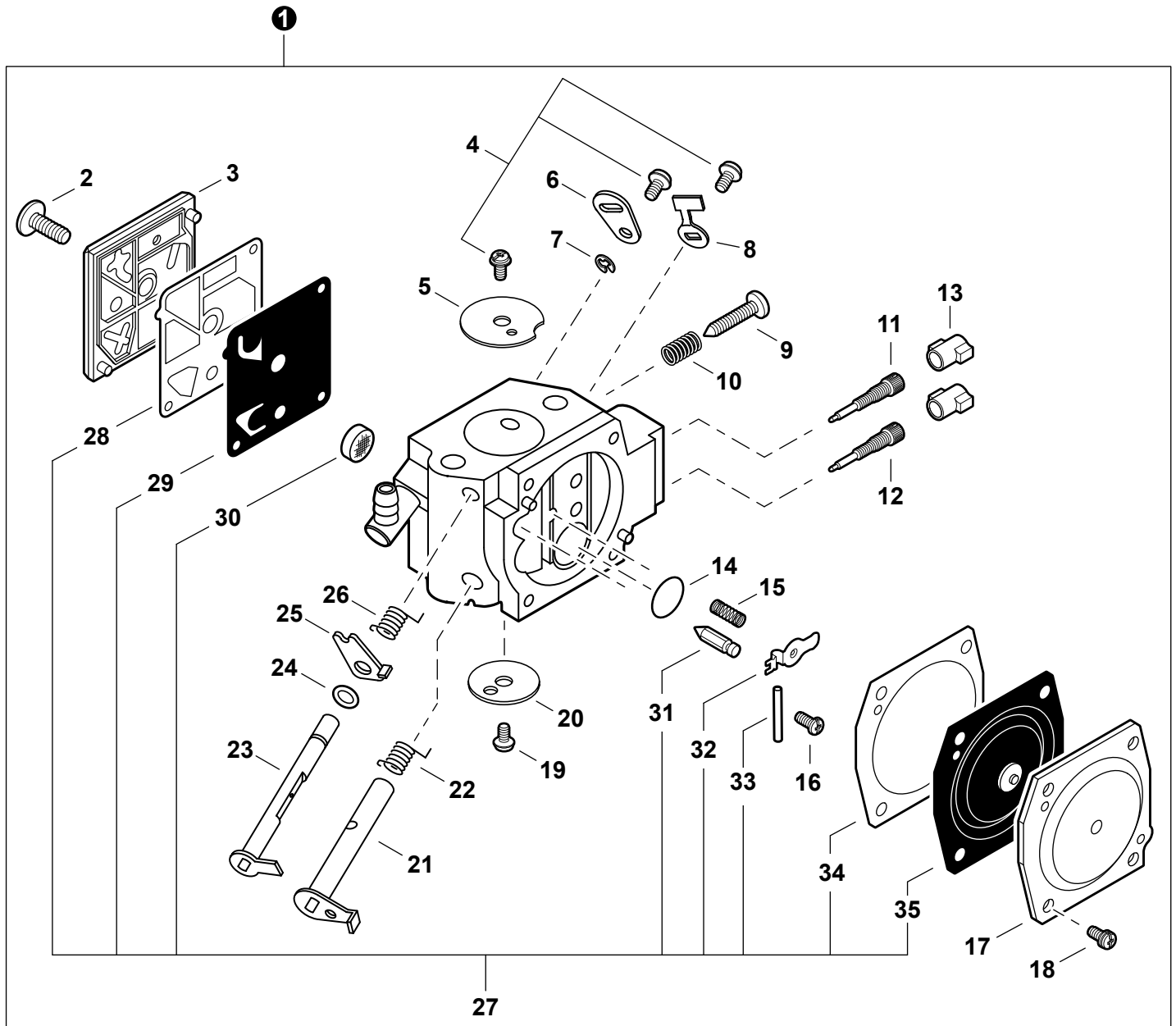


**ENGINE / ENGINE COVER S/N C69115002106 - C6911599999**

MOTOR / CUBIERTA DEL MOTOR S/N C69115002106 - C6911599999

NO.	PART NUMBER	QTY.	DESCRIPTION	DESCRIPCIÓN
1	V805000000	3	BOLT, TORX 5x16	PERNO TORX 5x16
2	A160001181	1	COVER, ENGINE	CUBIERTA DE MOTOR
3	V341000140	1	SHIELD, HEAT 75x32x0.15	PROTECTOR TÉRMICO 75x32x0.15
4	V141000090	1	COVER, DUST	CUBIERTA ANTIPOLVO
5	A014000110	1	VALVE ASSY, DECOMPRESSION	MONTAJE DE VÁLVULA PURGA
6	V805000220	4	BOLT, TORX 5x25	PERNO TORX 5x25
7	A130002041	1	CYLINDER	CILINDRO
8	V100000270	1	GASKET, CYLINDER	EMPAQUETADURA DE CILINDRO
<b>9</b>	<b>P021038790</b>	<b>1</b>	<b>PISTON KIT</b>	<b>JUEGO DE PISTÓN</b>
10	A101000210	1	+RING, PISTON	+ANILLO DEL PISTÓN
11	V609000010	1	+PIN, PISTON	+PASADOR DEL PISTÓN
12	V580000030	2	+RING, SNAP 11	+ANILLO RETENEDOR 11
13	V308000040	2	+WASHER, THRUST 11	+ARANDELA DE EMPUJE 11
14	V556000000	1	+BEARING, NEEDLE 11	+COJINETE DE AGUJAS 11
<b>15</b>	<b>P200000930</b>	<b>1</b>	<b>CRANKCASE KIT</b>	<b>JUEGO DE CÁRTER</b>
16	V508000100	2	+SEAL, OIL 15	+SELLO DE ACEITE 15
17	90033050100	2	+PIN, LOCATING 5x10	+PASADOR DE POSICIONAMIENTO 5x10
18	43301119831	2	+STUD, GUIDE BAR 8	+PERNO PRISIONERO 8
19	9403646202	2	+BEARING, BALL 6202	+COJINETE DE BOLAS 6202
20	V102000060	1	+GASKET, CRANKCASE	+EMPAQUETADURA DE CÁRTER
21	43723914730	1	+CONNECTOR, PIPE	+CONECTOR DE TUBO
22	V805000160	4	+BOLT, TORX 5x20	+PERNO TORX 5x20
23	43611413930	1	+VENT ASSY	+VÁLVULA DE RESPIRADERO
24	V805000170	1	BOLT, TORX 5x25	PERNO TORX 5x25
25	V805000020	4	BOLT, TORX 5x35	PERNO TORX 5x35
26	V805000010	2	BOLT, TORX 5x20	PERNO TORX 5x20
27	A011001270	1	CRANKSHAFT ASSY	MONTAJE DE CIGÜEÑAL

**CARBURETOR**  
CARBURADOR



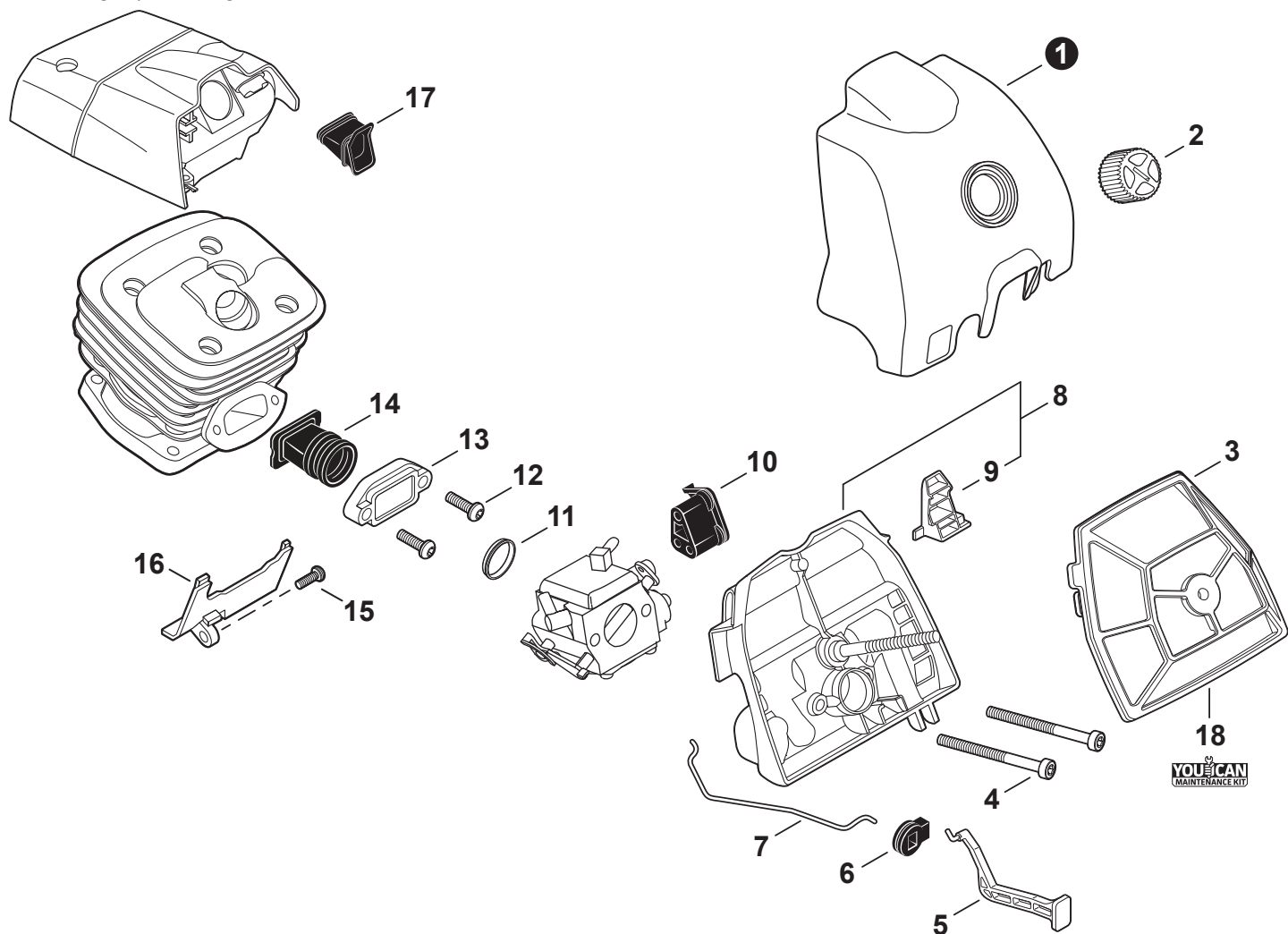
**CARBURETOR**  
 CARBURADOR

NO.	PART NUMBER	QTY.	DESCRIPTION	DESCRIPCIÓN
<b>1</b>	<b>A021001662</b>	<b>1</b>	<b>CARBURETOR HDA-268B</b>	<b>CARBURADOR HDA-268A</b>
2	12311016130	1	+SCREW	+TORNILLO
3	P003006440	1	+COVER, FUEL PUMP	+TAPA DE LA BOMBA DE COMBUSTIBLE
4	12311438830	3	+SCREW	+TORNILLO
5	12311616130	1	+VALVE, CHOKE	+VÁLVULA ESTRANGULADOR
6	P003002300	1	+LEVER, CHOKE	+PALANCA DE ESTRANGULADOR
7	12312715030	1	+E-RING	+RETENEDOR TIPO "E"
8	12315630830	1	+STOP, THROTTLE	+ALTO DEL ACELERADOR
9	12313404260	1	+SCREW, IDLE ADJUST	+TORNILLO PARA AJUSTAR EL RALENTI
10	12313304260	1	+SPRING, IDLE ADJUST	+RESORTE PARA AJUSTAR EL RALENTÍ
11	12312032631	1	+NEEDLE, HIGH SPEED	+AGUJA DE REGULACION ALTA (H)
12	12311802261	1	+NEEDLE, MIXTURE	+AGUJA DE REGULACION
13	P003000010	2	+CAP, LIMITER	+PROTECTOR DE TORNILLO
14	12314610631	1	+PLUG, WELCH	+TAPÓN WELCH
15	12312232630	1	+SPRING	+RESORTE
16	P003005400	1	+SCREW	+TORNILLO
17	12314217330	1	+COVER, METERING DIAPHRAGM	+TAPA DE DIAFRAGMA DE MEDICIÓN
18	12313002960	4	+SCREW	+TORNILLO
19	P003002380	1	+SCREW	+TORNILLO
20	12313216130	1	+VALVE, THROTTLE	+VÁLVULA DEL ACELERADOR
21	P003002280	1	+SHAFT, THROTTLE	+EJE DEL ACELERADOR
22	P003000560	1	+SPRING, THROTTLE RETURN	+RESORTE DEL ACELERADOR
23	P003002290	1	+SHAFT, CHOKE	+EJE DEL ESTRANGULADOR
24	12314926030	1	+WASHER	+ARANDELA
25	P003000620	1	+LEVER, FAST IDLE	+PALANCA DE RALENTÍ RÁPIDO
26	P003000610	1	+SPRING, CHOKE RETURN	+RESORTE RETORNADOR ESTRANGULADOR
<b>27</b>	<b>P033000000</b>	<b>1</b>	<b>+REPAIR KIT</b>	<b>+JUEGO DE REPARACIÓN</b>
28		1	++GASKET, FUEL PUMP	++EMPAQUETADURA DE LA BOMBA DE COMBUSTIBLE
29		1	++DIAPHRAGM, FUEL PUMP	++DIAFRAGMA DE LA BOMBA DE COMBUSTIBLE
30		1	++SCREEN, FUEL INLET	++MALLA FILTRADORA
31		1	++VALVE, INLET NEEDLE	++VÁLVULA REGULADORA
32		1	++LEVER, METERING	++PALANCA DE MEDICIÓN
33		1	++PIN, METERING LEVER	++PASADOR DE PALANCA DE MEDICIÓN
34		1	++GASKET, METERING DIAPHRAGM	++EMPAQUETADURA DE DIAFRAGMA DE MEDICIÓN
35		1	++DIAPHRAGM, METERING	++DIAFRAGMA DE MEDICIÓN



## INTAKE / AIR FILTER

ADMISIÓN / FILTRO DE AIRE



NO.	PART NUMBER	QTY.	DESCRIPTION	DESCRIPCIÓN
1	A232000512	1	COVER, AIR FILTER	CUBIERTA DEL FILTRO DE AIRE
2	A235000201	1	KNOB, AIR FILTER COVER	PERILLA DE CUBIERTA DEL FILTRO DE AIRE
3	P021016372	1	FILTER ASSY, AIR	MONTAJE DE FILTRO DE AIRE
4	V805000080	2	BOLT, TORX 5x50	PERNO TORX 5x50
5	A241000192	1	ROD, CHOKE	VARILLA ESTRANGULADOR
6	V130000030	1	GROMMET, CHOKE	OJAL ESTRANGULADOR
7	C454000170	1	ROD, THROTTLE	VARILLA ACELERADOR
8	<b>P021045111</b>	<b>1</b>	<b>CASE ASSY, AIR FILTER</b>	<b>MONTAJE DE CAJA DEL FILTRO DE AIRE</b>
9	A219000000	1	+SHUTTER, AIR	+OBTURADOR DE AIRE
10	V131000020	1	GROMMET, NEEDLE	OJAL DE AGUJA
11	V360000060	1	COLLAR 18.6x20.4x4	COLLAR 18.6x20.4x4
12	V805000000	2	BOLT, TORX 5x16	PERNO TORX 5x16
13	A206000010	1	HOLDER, BELLOWS	SOPORTE DE FUELLE
14	A202000081	1	BELLOWS, INTAKE	FUELLE DE ADMISIÓN
15	V805000000	1	BOLT, TORX 5x16	PERNO TORX 5x16
16	E106000040	1	GUIDE, AIR	GUÍA DE AIRE
17	A239000070	1	PIPE, INTAKE	TUBO DE ADMISIÓN
18	<b>84022Y</b>	<b>1</b>	<b>TUNE-UP KIT - YOUCAN™</b>	<b>JUEGO DE PUESTA A PUNTO - YOUCAN™</b>

+ Denotes item is part of an assembly  
 ++ Denotes item is part of a sub-assembly

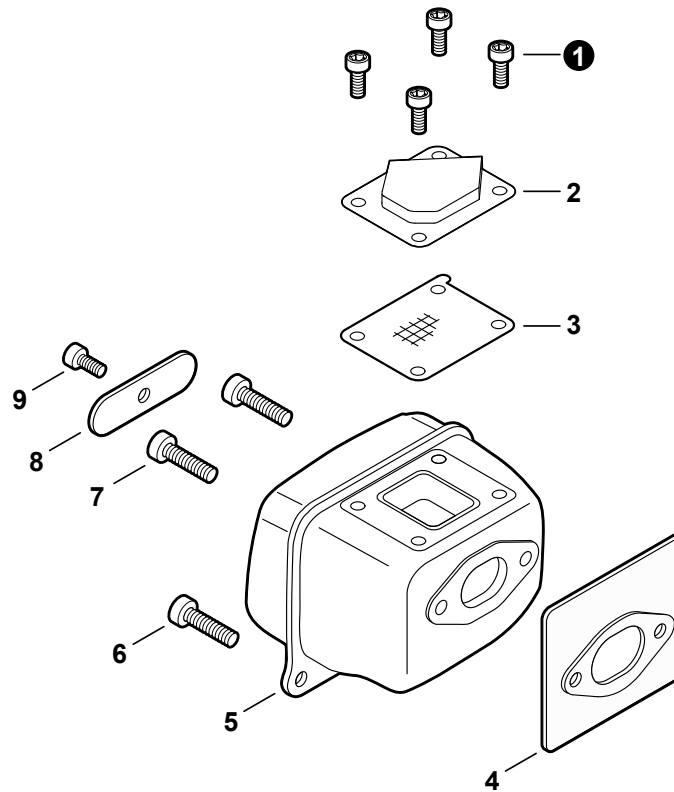
+ Denota artículo forma parte de una asamblea  
 ++ Denota artículo forma parte de un submontaje

Effective 02/18/25



## EXHAUST

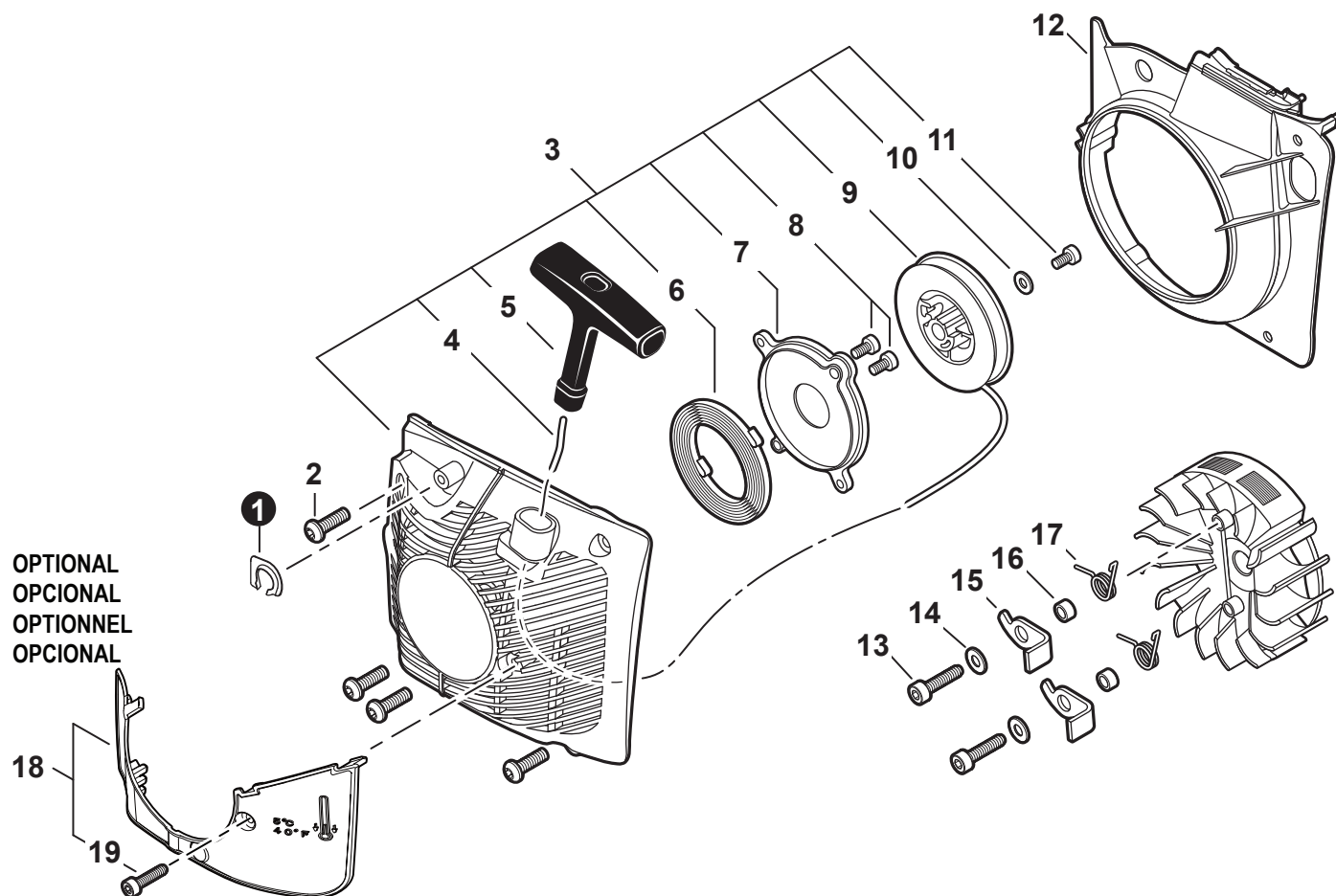
### ESCAPE



NO.	PART NUMBER	QTY.	DESCRIPTION	DESCRIPCIÓN
1	V804000030	4	BOLT, TORX 4x8	PERNO TORX 4x8
2	A031000020	1	GUIDE, EXHAUST	GUÍA DE ESCAPE
3	A310000100	1	SCREEN, SPARK ARRESTER	SUPRESOR DE CHISPAS
4	V104002150	1	GASKET, EXHAUST	EMPAQUETADURA DE ESCAPE
5	A300001571	1	MUFFLER	SILENCIADOR
6	V855000000	2	BOLT, TORX 5x20	PERNO TORX 5x20
7	V805000210	2	BOLT, TORX 5x20	PERNO TORX 5x20
8	A301000030	1	PLATE, MUFFLER	PLACA DEL SILENCIADOR
9	V804000030	1	BOLT, TORX 4x8	PERNO TORX 4x8

**RECOIL STARTER S/N C69115001001 - C69115002105**

ARRANCADOR AUTORRETRÁCTIL S/N C69115001001 - C69115002105



OPTIONAL  
OPCIONAL  
OPTIONNEL  
OPCIONAL

NO.	PART NUMBER	QTY.	DESCRIPTION	DESCRIPCIÓN
1	V150003800	1	PLATE, EYE	PLACA
2	V805000010	4	BOLT, TORX 5x20	PERNO TORX 5x20
3	<b>P021041842</b>	<b>1</b>	<b>STARTER ASSY, RECOIL</b>	<b>MONTAJE DE ARRANCADOR AUTORRETRÁCTIL</b>
4	A509000460	1	+ROPE, STARTER 4x950	+CUERDA DEL ARRANCADOR 4x950
5	A511000072	1	+GRIP, STARTER	+AGARRE DEL ARRANCADOR
6	17722035430	1	+SPRING, RECOIL	+RESORTE RECULAR
7	A503000032	1	+PLATE, STARTER	+PLACA DEL ARRANCADOR
8	V804000000	2	+BOLT, TORX 4x12	+PERNO TORX 4x12
9	A506000112	1	+REEL, ROPE	+CARRETE DE CUERDA
10	17721402830	1	+WASHER 5.2x16x1.0	+ARANDELA 5.2x16x1.0
11	V805000130	1	+BOLT, TORX 5x10	+PERNO TORX 5x10
12	A172000842	1	COVER, FAN	CUBIERTA DE VENTILADOR
13	V835000000	2	BOLT, TORX 5x16	PERNO TORX 5x16
14	90060300005	2	WASHER 5.5x12x0.8	ARANDELA 5.5x12x0.8
15	17721819830	2	PAWL, STARTER	TRINQUETE
16	17724704630	2	SPACER 5.2x8x2.1	ESPACIADOR 5.2x8x2.1
17	17723435430	2	SPRING, TORSION	RESORTE DE TORSIÓN
18	<b>P021045730</b>	<b>1</b>	<b>SHIELD KIT - SNOW</b>	<b>KIT DE PROTECTOR DE NIEVE</b>
19	V804000000	1	+BOLT, TORX 4x12	+PERNO TORX 4x12

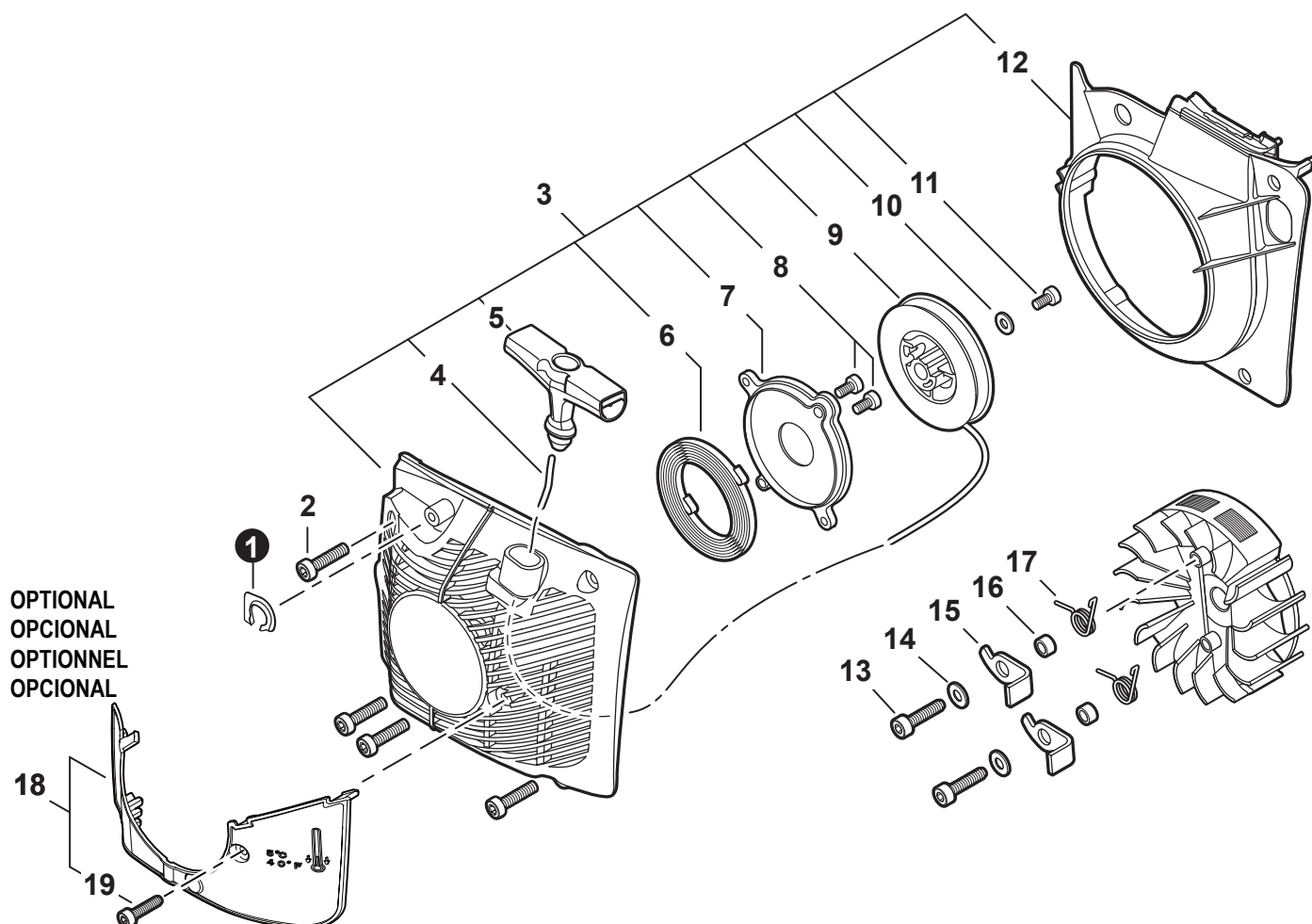
+ Denotes item is part of an assembly  
++ Denotes item is part of a sub-assembly

+ Denota artículo forma parte de una asamblea  
++ Denota artículo forma parte de un submontaje

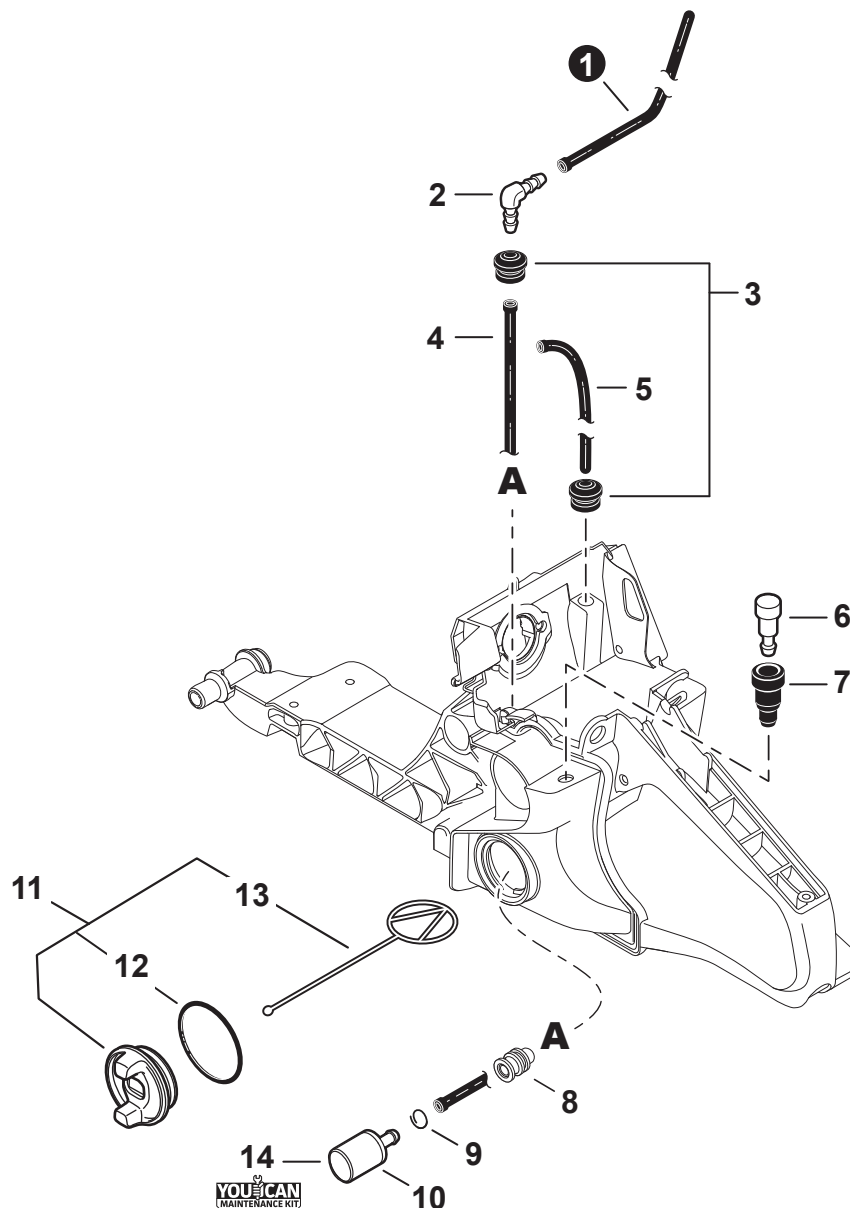
Effective 02/18/25

**RECOIL STARTER S/N C69115002106 - C6911599999**

ARRANCADOR AUTORRETRÁCTIL S/N C69115002106 - C6911599999



NO.	PART NUMBER	QTY.	DESCRIPTION	DESCRIPCIÓN
1	V150003800	1	PLATE, EYE	PLACA
2	V805000160	4	BOLT, TORX 5x20	PERNO TORX 5x20
3	<b>P200001020</b>	<b>1</b>	<b>STARTER ASSY, RECOIL</b>	<b>MONTAJE DE ARRANCADOR AUTORRETRÁCTIL</b>
4	A509000460	1	+ROPE, STARTER 4x950	+CUERDA DEL ARRANCADOR 4x950
5	A511000300	1	+GRIP, STARTER	+AGARRE DEL ARRANCADOR
6	17722035430	1	+SPRING, RECOIL	+RESORTE RECULAR
7	A503000032	1	+PLATE, STARTER	+PLACA DEL ARRANCADOR
8	V804000000	2	+BOLT, TORX 4x12	+PERNO TORX 4x12
9	A506000112	1	+REEL, ROPE	+CARRETE DE CUERDA
10	17721402830	1	+WASHER 5.2x16x1.0	+ARANDELA 5.2x16x1.0
11	V805000130	1	+BOLT, TORX 5x10	+PERNO TORX 5x10
12	A172000843	1	+COVER, FAN	+CUBIERTA DE VENTILADOR
13	V835000000	2	BOLT, TORX 5x16	PERNO TORX 5x16
14	90060300005	2	WASHER 5.5x12x0.8	ARANDELA 5.5x12x0.8
15	17721819830	2	PAWL, STARTER	TRINQUETE
16	17724704630	2	SPACER 5.2x8x2.1	ESPACIADOR 5.2x8x2.1
17	17723435430	2	SPRING, TORSION	RESORTE DE TORSIÓN
18	<b>P021045730</b>	<b>1</b>	<b>SHIELD KIT - SNOW</b>	<b>KIT DE PROTECTOR DE NIEVE</b>
19	V804000000	1	+BOLT, TORX 4x12	+PERNO TORX 4x12

**FUEL SYSTEM****SISTEMA DE COMBUSTIBLE**

NO.	PART NUMBER	QTY.	DESCRIPTION	DESCRIPCIÓN
1	V471003861	1	PIPE, FUEL 3x6x135	TUBO DE COMBUSTIBLE 3x6x135
2	V186000500	1	CONNECTOR, PIPE	CONECTOR DE TUBO
3	13211501462	2	GROMMET	OJAL
4	V471000601	1	PIPE, FUEL 3x5x120 BLACK	TUBO DE COMBUSTIBLE 3x5x120 NEGRO
5	13011030831	1	PIPE, IMPULSE 3x6(8)x160	TUBO DE IMPULSO 3x6(8)x160
6	13130056431	1	VENT ASSY	VÁLVULA DE RESPIRADERO
7	A359000001	1	GROMMET, VENT	OJAL DE VÁLVULA
8	A413000190	1	BOOT	BOTA
9	V490001240	1	CLIP 6	SUJETADOR 6
10	A369000460	1	FILTER, FUEL	FILTRO DE COMBUSTIBLE
11	<b>P100006351</b>	<b>1</b>	<b>CAP ASSY, FUEL</b>	<b>MONTAJE DE TAPA DE COMBUSTIBLE</b>
12	V581000600	1	+O-RING 29	+JUNTA TÓRICA 29
13	A365000050	1	+CONNECTOR, CAP L= 60 MM	+CONECTOR DE TAPA L= 60 MM
14	<b>84022Y</b>	<b>1</b>	<b>TUNE-UP KIT - YOUCAN™</b>	<b>JUEGO DE PUESTA A PUNTO - YOUCAN™</b>

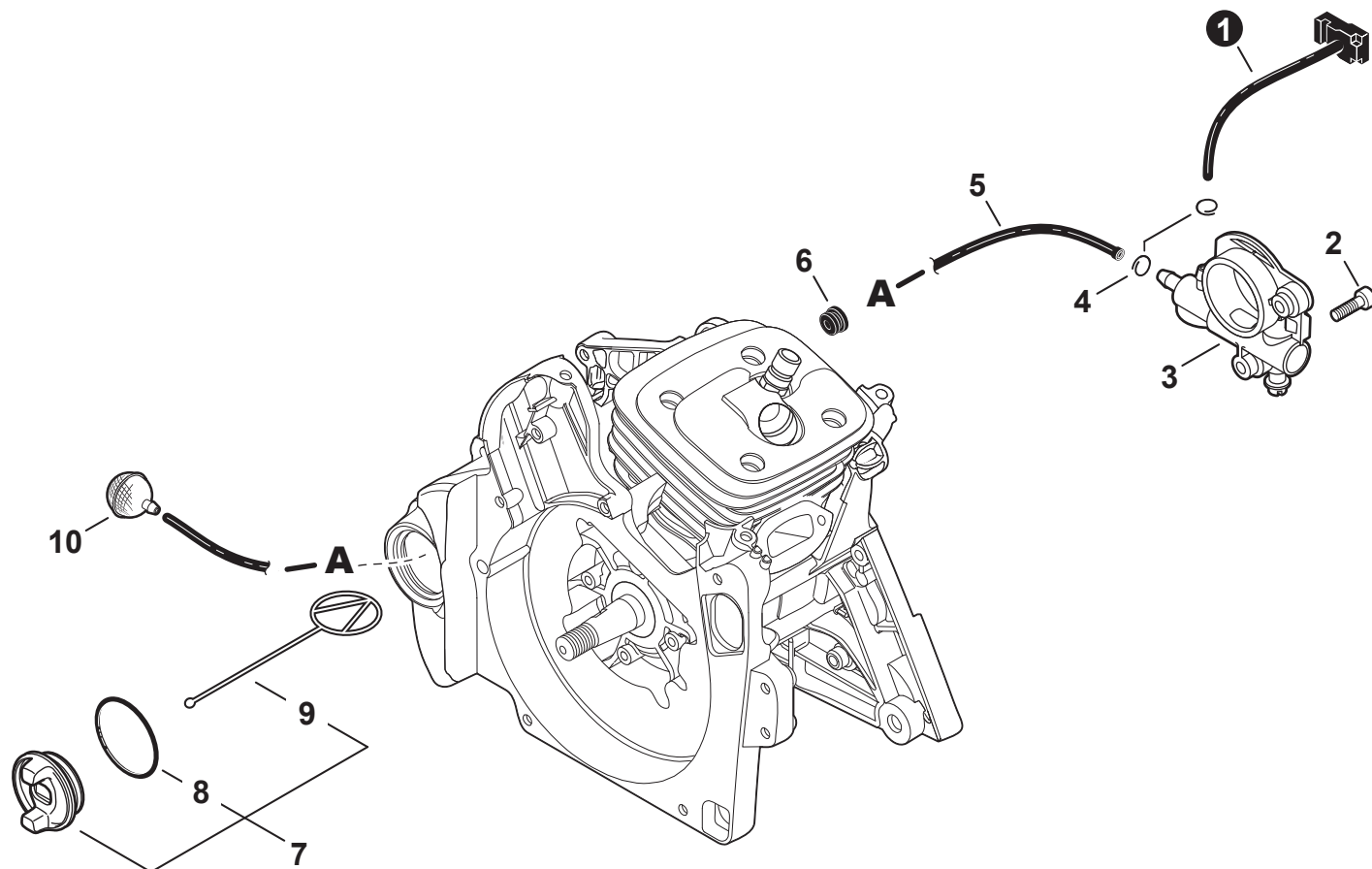
+ Denotes item is part of an assembly  
 ++ Denotes item is part of a sub-assembly

+ Denota artículo forma parte de una asamblea  
 ++ Denota artículo forma parte de un submontaje

Effective 02/18/25

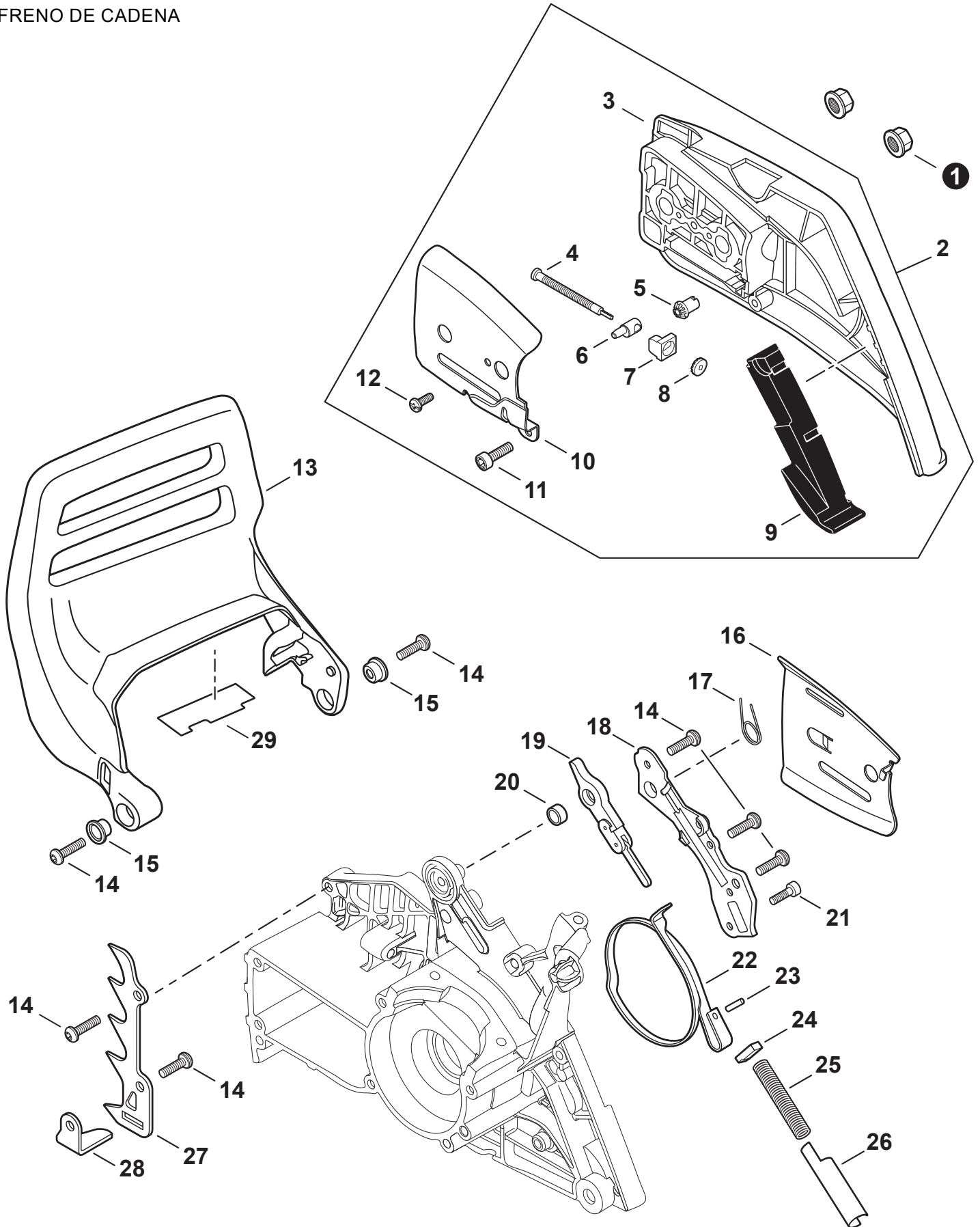
## OIL SYSTEM

### SISTEMA DE ACEITE



NO.	PART NUMBER	QTY.	DESCRIPTION	DESCRIPCIÓN
1	V470000831	1	PIPE, OIL	TUBO DE ACEITE
2	V804000000	2	BOLT, TORX 4x12	PERNO TORX 4x12
3	C022000053	1	AUTO-OILER ASSY	MONTAJE DE ENGRASADOR AUTOMÁTICO
4	V490001240	2	CLIP 6	SUJETADOR 6
5	43721030831	1	PIPE 3x6x210 BLACK	TUBO 3x6x210 NEGRO
6	13211501462	1	GROMMET	OJAL
7	<b>P100004881</b>	<b>1</b>	<b>CAP ASSY, OIL</b>	<b>MONTAJE DE TAPA DE ACEITE</b>
8	90072020029	1	+O-RING 29	+JUNTA TÓRICA 29
9	A365000050	1	+CONNECTOR, CAP L= 60 MM	+CONECTOR DE TAPA L= 60 MM
10	43620514730	1	FILTER, OIL	FILTRO DE ACEITE

**CHAIN BRAKE**  
FRENO DE CADENA



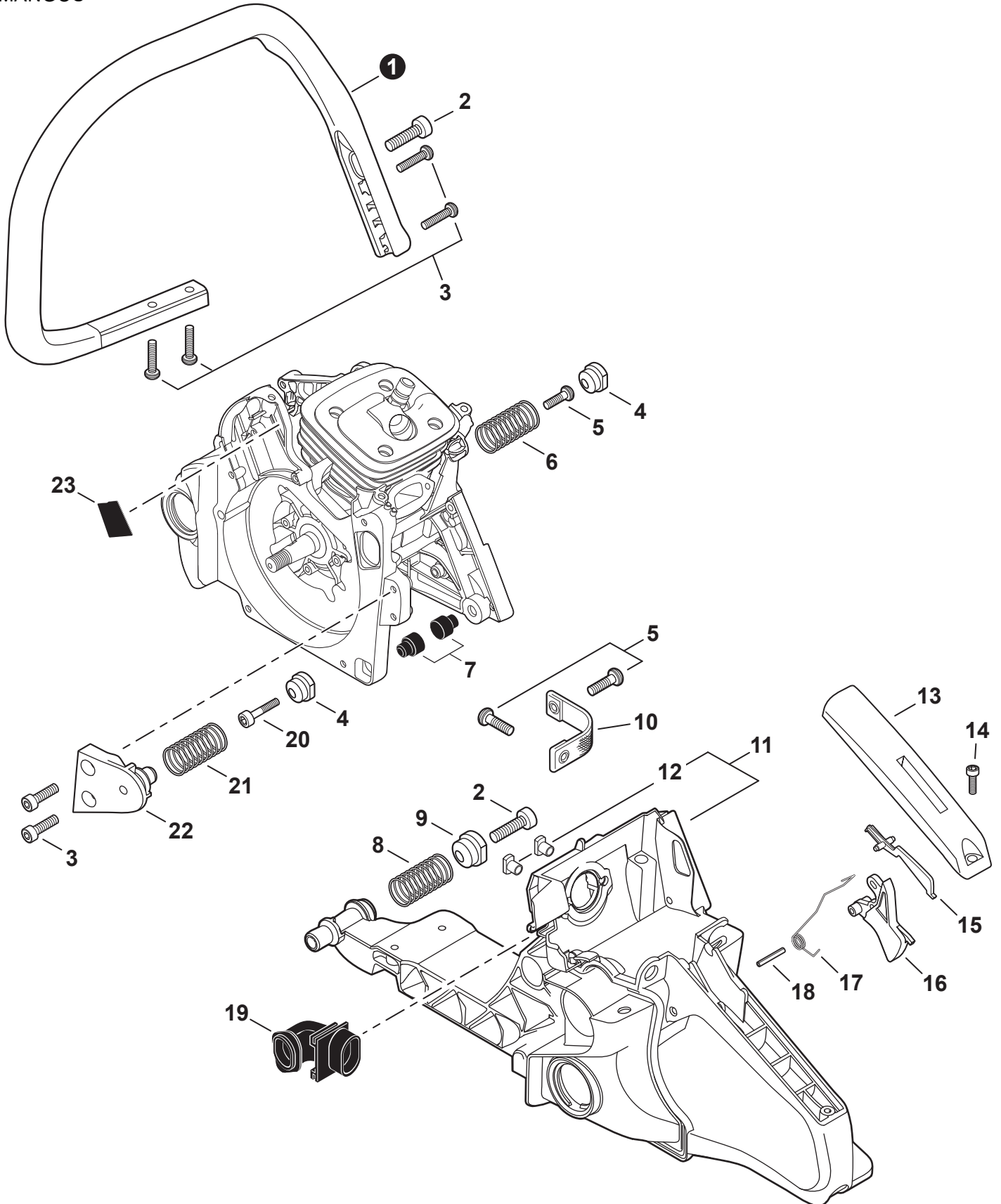
**CHAIN BRAKE**  
**FRENO DE CADENA**

NO.	PART NUMBER	QTY.	DESCRIPTION	DESCRIPCIÓN
1	V265000200	2	NUT, FLANGE M8x1.25	TUERCA-BRIDA M8x1.25
<b>2</b>	<b>P021050081</b>	<b>1</b>	<b>GUARD KIT, SPROCKET</b>	<b>JUEGO DE PROTECTOR, RUEDA DENTADA</b>
3	C300000453	1	+GUARD, SPROCKET	+CUBIERTA DEL PIÑÓN
4	V203002140	1	+SCREW, CHAIN TENSION 63 MM	+TORNILLO DEL TENSOR DE CADENA 63 MM
5	V651001040	1	+GEAR, BEVEL	+ENGRANAJE CÓNICO
6	C309000160	1	+TENSIONER, CHAIN	+TENSOR DE CADENA
7	V355000800	1	+COLLAR 8	+COLLAR 8
8	V651001050	1	+GEAR, BEVEL	+ENGRANAJE CÓNICO
9	C302000090	1	+CUSHION	+AMORTIGUADOR
10	C305000101	1	+PLATE, GUIDE - OUTER	+PLACA GUÍA - EXTERNO
11	V804000000	1	+BOLT, TORX 4x12	+PERNO TORX 4x12
12	90024103006	1	+SCREW 3x6	+TORNILLO 3x6
13	C320000183	1	LEVER, BRAKE	PALANCA DE FRENO
14	V805000000	7	BOLT, TORX 5x16	PERNO TORX 5x16
15	V356000440	2	COLLAR 10	COLLAR 10
16	C305000111	1	PLATE, GUIDE - INNER	PLACA GUÍA - INTERNA
17	V452000400	1	SPRING, TORSION	RESORTE DE TORSIÓN
18	C345000343	1	COVER, BRAKE	CUBIERTA DE FRENO
19	C334000111	1	CONNECTOR, BRAKE	CONECTOR DE FRENO
20	V356000470	1	SPACER 12x10xT: 1.0	ESPACIADOR 12x10xT: 1.0
21	V804000000	1	BOLT, TORX 4x12	PERNO TORX 4x12
22	C328000121	1	BAND, BRAKE	BANDA DE FRENO
23	9305030098	1	PIN, SPRING 3x9.8	PASADOR ELÁSTICO 3x9.8
24	V376000450	1	GUIDE	GUÍA
25	V450000740	1	SPRING, COMPRESSION 12x70.5	RESORTE DE COMPRESIÓN 12x70.5
26	C603000220	1	PLATE, SIDE	PLACA LATERAL
27	C304000280	1	SPIKE, BUMPER	PARAGOLPES CON PÚAS
28	C310000010	1	CATCHER, CHAIN	CAPTOR DE CADENA
29	V341000131	1	SHIELD, HEAT 75x27x0.15	PROTECTOR TÉRMICO 75x27x0.15



**HANDLES**

MANGOS

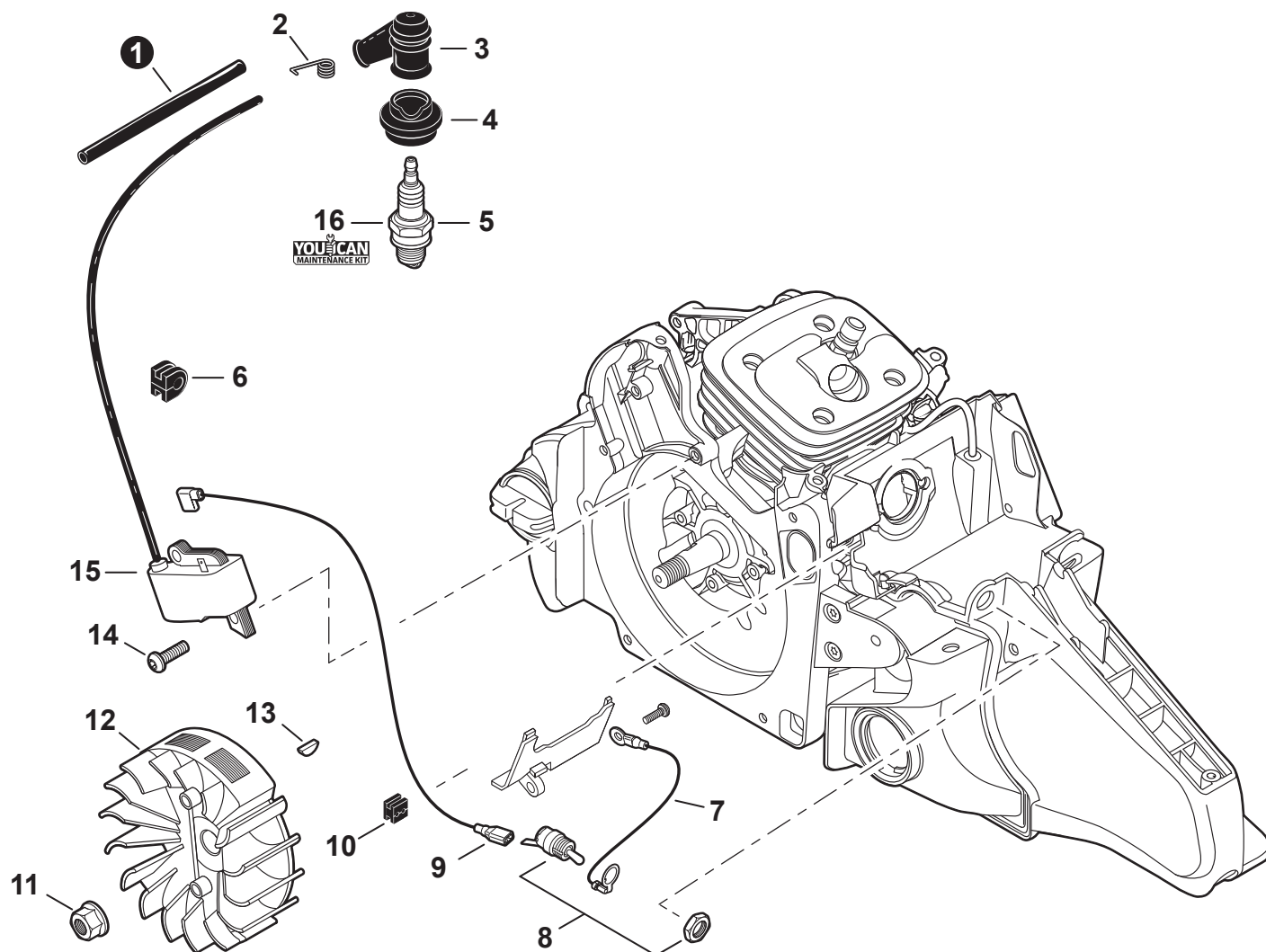


**HANDLES**  
**MANGOS**

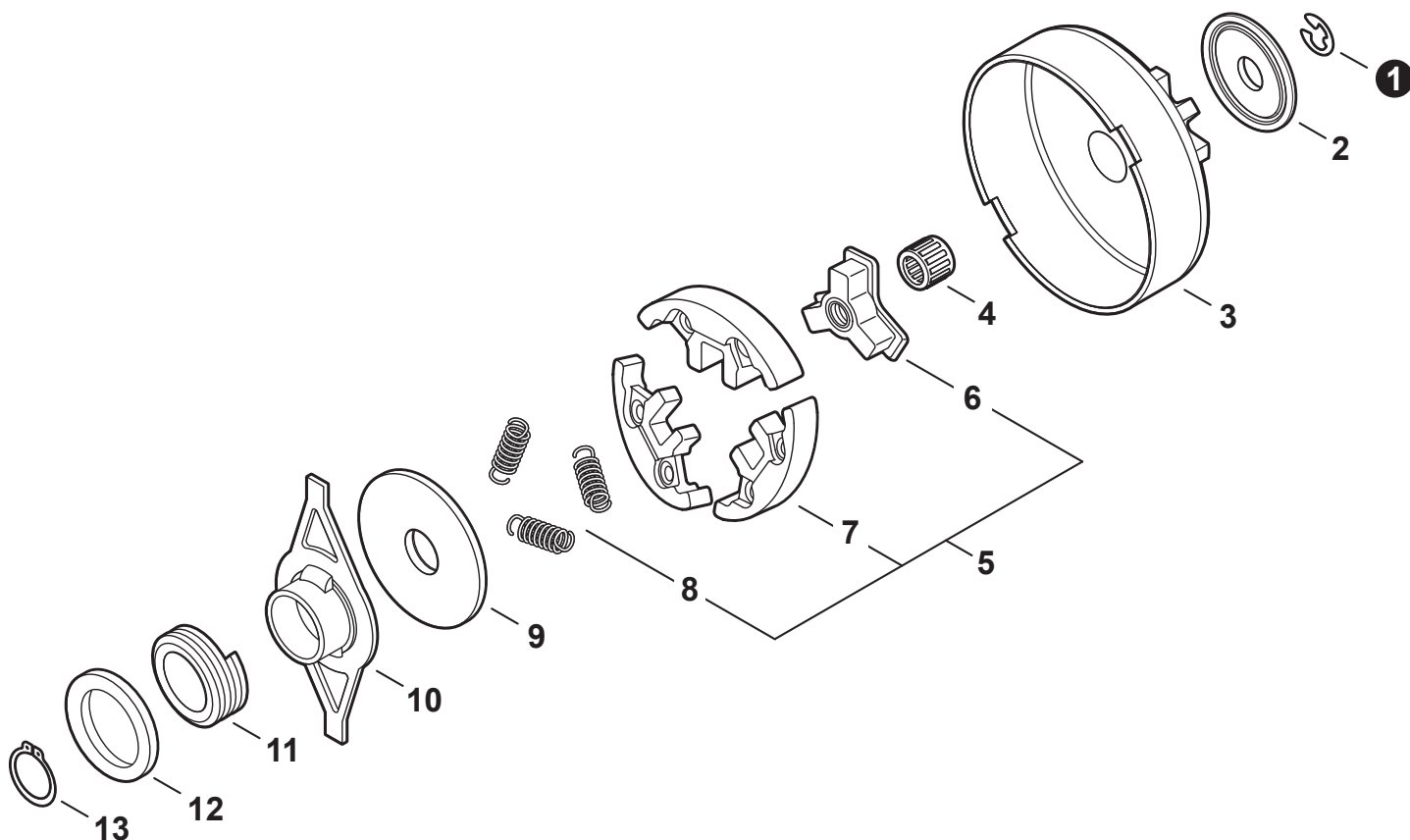
NO.	PART NUMBER	QTY.	DESCRIPTION	DESCRIPCIÓN
1	C400000551	1	HANDLE, FRONT	MANGO DELANTERO
2	V806000000	2	BOLT, TORX 6x20	PERNO TORX 6x20
3	V805000010	6	BOLT, TORX 5x20	PERNO TORX 5x20
4	V456000080	2	HOLDER, SPRING 14.4	RETENEDOR DE RESORTE 14.4
5	V805000000	3	BOLT, TORX 5x16	PERNO TORX 5x16
6	V450000730	1	SPRING, COMPRESSION 17x38.4x2.6	RESORTE DE COMPRESIÓN 17x38.4x2.6
7	V420003800	2	CUSHION	AMORTIGUADOR
8	V450000771	1	SPRING, COMPRESSION 20x40x3.3	RESORTE DE COMPRESIÓN 20x40x3.3
9	V456000101	1	HOLDER, SPRING 17	RETENEDOR DE RESORTE 17
10	C617000362	1	STRAP, SAFETY	CINTA DE SEGURIDAD
<b>11</b>	<b>C410001262</b>	<b>1</b>	<b>HANDLE, REAR</b>	<b>MANGO TRASERO</b>
12	V263000450	2	+NUT M5	+TUERCA M5
13	C411000001	1	COVER, HANDLE	CUBIERTA DE MANGO
14	V804000000	1	BOLT, TORX 4x12	PERNO TORX 4x12
15	17809019830	1	LEVER, THROTTLE LOCKOUT	PALANCA SEGURO DEL ACELERADOR
16	C450000360	1	TRIGGER, THROTTLE	GATILLO DEL ACELERADOR
17	V452000260	1	SPRING, TORSION	RESORTE DE TORSIÓN
18	90034540025	1	PIN, SPRING 4x25 SUS	PASADOR ELÁSTICO 4x25 SUS
19	A239000060	1	PIPE, AIR INTAKE	TUBO DE ADMISIÓN DE AIRE
20	V805000230	1	BOLT, TORX 5x25	PERNO TORX 5x25
21	V450000760	1	SPRING, COMPRESSION 17x36.7x2.6	RESORTE DE COMPRESIÓN 17x36.7x2.6
22	V456000110	1	HOLDER, SPRING	RETENEDOR DE RESORTE
23	V376001780	1	CUSHION	AMORTIGUADOR

## IGNITION

## ENCENDIDO



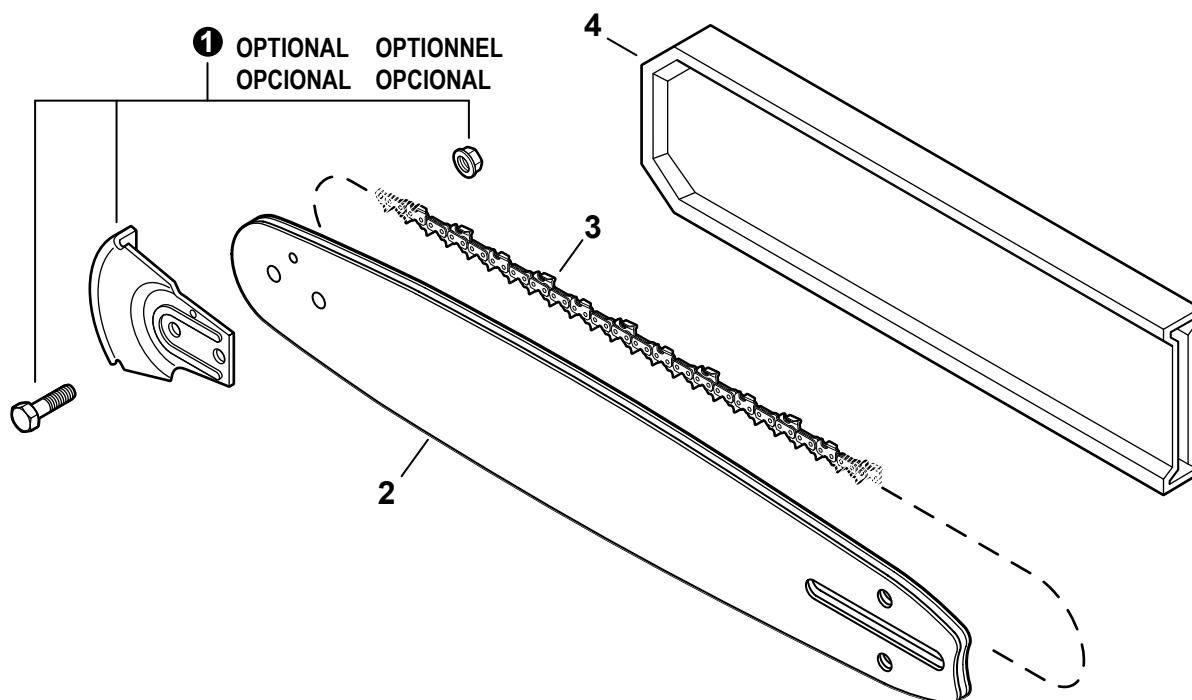
NO.	PART NUMBER	QTY.	DESCRIPTION	DESCRIPCIÓN
1	V475004130	1	TUBE, IGNITION COIL 6x7.2x70	TUBO BOBINA DE ENCENDIDO 6x7.2x70
2	A426000010	1	TERMINAL, SPARK PLUG	TERMINAL DE BUJÍA
3	A427000013	1	CAP, SPARK PLUG	TAPA DE BUJÍA
4	A429000040	1	SEAL, SPARK PLUG	SELLO DE BUJÍA
5	A425000000	1	SPARK PLUG - BPMR8Y	BUJÍA - BPMR8Y
6	15611004920	1	GROMMET	OJAL
7	V485001101	1	LEAD - GROUND L= 170	CABLE DE TIERRA L= 170
8	A440001190	1	SWITCH, ON-OFF	INTERRUPTOR DE ENCENDIDO-APAGADO
9	V485001091	1	LEAD - IGNITION L= 280	CABLE DE ENCENDIDO L= 280
10	15011404920	1	GROMMET, LEAD	OJAL DE CABLE CONDUCTOR
11	90051500008	1	NUT, FLANGE M8	TUERCA-BRIDA M8
12	A409000360	1	FLYWHEEL	VOLANTE
13	10014230830	1	KEY, WOODRUFF	CHAVETA WOODRUFF
14	V805000000	2	BOLT, TORX 5x16	PERNO TORX 5x16
15	A411001340	1	COIL, IGNITION	BOBINA DE ENCENDIDO
16	84022Y	1	TUNE-UP KIT - YOUCAN™	JUEGO DE PUESTA A PUNTO - YOUCAN™

**CLUTCH**  
**EMBRAGUE**


NO.	PART NUMBER	QTY.	DESCRIPTION	DESCRIPCIÓN
1	V583000440	1	E-RING 8.1	RETENEDOR TIPO "E" 8.1
2	V307000510	1	WASHER 10	ARANDELA 10
3	A556001580	1	DRUM, CLUTCH	TAMBOR DE EMBRAGUE
4	V555000010	1	BEARING, NEEDLE 10	COJINETE DE AGUJAS 10
<b>5</b>	<b>A056000221</b>	<b>1</b>	<b>CLUTCH ASSY</b>	<b>MONTAJE DE EMBRAGUE</b>
6	A552000110	1	+HUB, CLUTCH	+CUBO DEL EMBRAGUE
7	P021007051	1	+CLUTCH SHOE SET (3PCS)	+JUEGO DE ZAPATA DE EMBRAGUE (CANTIDAD 3)
8	V451000500	3	+SPRING, TENSION	+RESORTE DE TENSIÓN
9	A551000110	1	PLATE, CLUTCH	PLACA DE EMBRAGUE
10	V358000090	1	COLLAR 15x19x73	COLLAR 15x19x73
11	V652000050	1	GEAR, WORM	ENGRANAJE DE TORNILLO SIN FIN
12	V311000090	1	WASHER 15.5x22.5x0.5	ARANDELA 15.5x22.5x0.5
13	90070100015	1	RING, RETAINING 15	ANILLO DE RETENCIÓN 15

**CHAIN, GUIDE BAR**

CADENA, GUÍA DE BARRA



NO.	PART NUMBER	QTY.	DESCRIPTION	DESCRIPCIÓN
1	2893202	1	KICK GUARD™ KIT	PROTECTORAS DE PUNTA DE BARRA
2	S18D0AS3864	1	GUIDE BAR, 18" PROAM	BARRA DE GUÍA 45 CM PROAM
2	S20D0AS3870	1	GUIDE BAR, 20" PROAM	BARRA DE GUÍA 50 CM PROAM
2	S20D0PS3870	1	GUIDE BAR, 20" POWER MATCH	BARRA DE GUÍA 50 CM POWER MATCH
2	S24D0PS3881	1	GUIDE BAR, 24" POWER MATCH	BARRA DE GUÍA 60 CM POWER MATCH
2	S27D0PS3893	1	GUIDE BAR, 27" POWER MATCH	BARRA DE GUÍA 69 CM POWER MATCH
3	S72LPX64CQ	1	SAW CHAIN 18"	CADENA DE SIERRA 45 CM
3	S72LPX70CQ	1	SAW CHAIN - 20"	CADENA DE SIERRA 50 CM
3	S72LPX81CQ	1	SAW CHAIN - 24"	CADENA DE SIERRA 60 CM
3	S72LPX93CQ	1	SAW CHAIN - 28", 0.050 GAUGE, 3/8" PITCH	CADENA DE SIERRA 70 CM, CALIBRE 0.050, PASO 3/8"
4	X490000890	1	SCABBARD 18"	FUNDA 45 CM
4	X490000900	1	SCABBARD 20"	FUNDA 50 CM
4	X490000880	1	SCABBARD 24"	FUNDA 60 CM

+ Denotes item is part of an assembly  
 ++ Denotes item is part of a sub-assembly

+ Denota artículo forma parte de una asamblea  
 ++ Denota artículo forma parte de un submontaje

Effective 02/18/25

**LABELS**  
ETIQUETAS

		CKA	wb	cs
S20D0AS3870	S72LPX70CQ	51.9	34.8	29.5
Manual shows other combinations. Manuel montre d'autres combinaisons.				



**STOP**

**591**

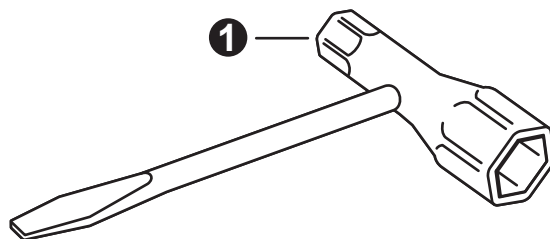


**shindaiwa®**

NO.	PART NUMBER	QTY.	DESCRIPTION	DESCRIPCIÓN
1	X505009500	1	LABEL - CAUTION	ETIQUETA DE PRECAUCIÓN
2	89015737330	1	LABEL - STOP	ETIQUETA - PARADA
3	X562000170	1	LABEL - STARTER - SHINDAIWA	ETIQUETA DE ARRANCADOR SHINDAIWA
4	X503013540	1	LABEL - MODEL 591	ETIQUETA MODELO 591
5	X562000210	1	LABEL - SHINDAIWA	ETIQUETA - SHINDAIWA

**TOOLS**

## HERRAMIENTAS



NO.	PART NUMBER	QTY.	DESCRIPTION	DESCRIPCIÓN
1	X602000080	1	T-WRENCH 13x19 L= 180	LLAVE EN T 13x19 L= 180

**MAINTENANCE KITS**

## JUEGOS DE MANTENIMIENTO

NO.	PART NUMBER	QTY.	DESCRIPTION	DESCRIPCIÓN
<b>1</b>	<b>84022Y</b>	<b>1</b>	<b>TUNE-UP KIT - YOUCAN™</b>	<b>JUEGO DE PUESTA A PUNTO - YOUCAN™</b>
2	A369000460	1	+FILTER, FUEL	+FILTRO DE COMBUSTIBLE
3	A425000000	1	+SPARK PLUG - BPMR8Y	+BUJÍA - BPMR8Y
4	P021016372	1	+FILTER ASSY, AIR	+MONTAJE DE FILTRO DE AIRE

**BULK PIPE - BULK ROPE**

## TUBO AL POR MAYOR - CUERDA AL POR MAYOR

NO.	PART NUMBER	QTY.	DESCRIPTION	DESCRIPCIÓN
1	90014	1	BULK PIPE - 3x5 MM BLACK (4 PIECESx2 M)	TUBO AL POR MAYOR 3x5 MM NEGRO (4 PIEZASx2 M)
2	90015	1	BULK PIPE - 3x6 MM BLACK (4 PIECESx2 M)	TUBO AL POR MAYOR 3x6 MM NEGRO (4 PIEZASx2 M)
3	90016	1	BULK PIPE - 3x7 MM BLACK (4 PIECESx2 M)	TUBO AL POR MAYOR 3x7 MM NEGRO (4 PIEZASx2 M)
4	90017	1	BULK PIPE - 3x6 MM CLEAR (4 PIECESx2 M)	TUBO AL POR MAYOR 3x6 MM TRANSPARENTE (4 PIEZASx2 M)
5	90018	1	BULK PIPE - 2x4 MM CLEAR (4 PIECESx2 M)	TUBO AL POR MAYOR 2x4 MM TRANSPARENTE (4 PIEZASx2 M)
6	99944435000	1	BULK STARTER ROPE - 2.3 MMx61 M	CUERDA DEL ARRANCADOR AL POR MAYOR 2.3 MMx61 M
7	99944440000	1	BULK STARTER ROPE - 3.0 MMx61 M	CUERDA DEL ARRANCADOR AL POR MAYOR 3.0 MMx61 M
8	99944445000	1	BULK STARTER ROPE - 3.5 MMx61 M	CUERDA DEL ARRANCADOR AL POR MAYOR 3.5 MMx61 M
9	99944450000	1	BULK STARTER ROPE - 4.0 MMx61 M	CUERDA DEL ARRANCADOR AL POR MAYOR 4.0 MMx61 M
10	99944455000	1	BULK STARTER ROPE - 4.4 MMx61 M	CUERDA DEL ARRANCADOR AL POR MAYOR 4.4 MMx61 M
11	99944460000	1	BULK STARTER ROPE - 4.8 MMx61 M	CUERDA DEL ARRANCADOR AL POR MAYOR 4.8 MMx61 M

+ Denotes item is part of an assembly  
 ++ Denotes item is part of a sub-assembly

+ Denota artículo forma parte de una asamblea  
 ++ Denota artículo forma parte de un submontaje

Effective 02/18/25