

EB790 Backpack Blower

EB790 Soplador de mochila

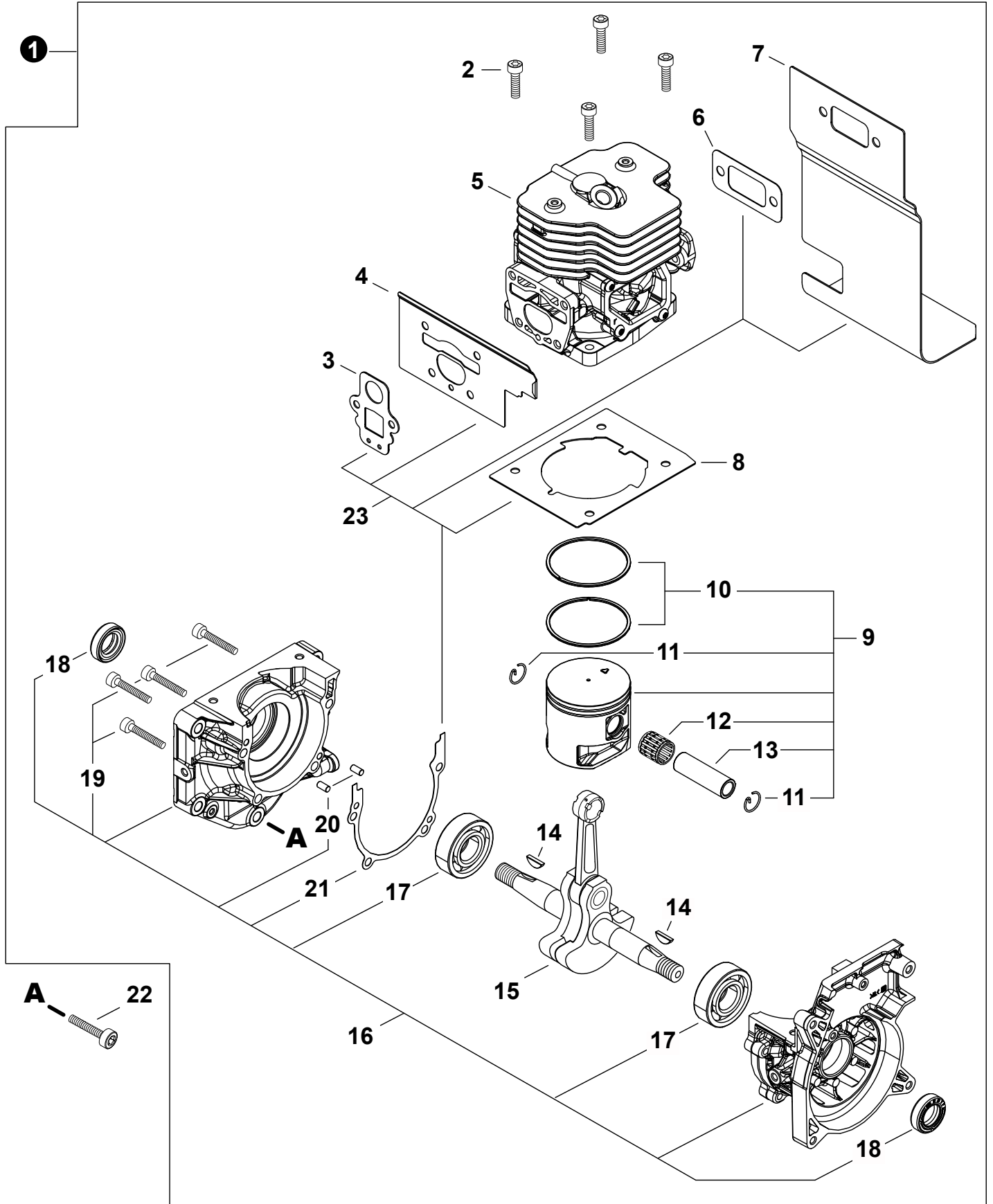


SERIAL NUMBERS / NÚMEROS DE SERIE
P56715001001 - P56715999999

Accessories for Shindaiwa products can be found at:
Los accesorios para los productos Shindaiwa se pueden encontrar en:
www.shindaiwa-usa.com/products/accessories.aspx

ENGINE	2	FAN CASE	13
MOTOR		CAJA DE VENTILADOR	
ENGINE	3	LEAF GUARD	14
MOTOR		PROTECTOR CONTRA HOJAS	
CARBURETOR	4	BACKPACK FRAME	15
CARBURADOR		ARMAZÓN DE MOCHILA	
CARBURETOR	5	HARNES	16
CARBURADOR		ARNÉS	
ENGINE COVER	6	THROTTLE CONTROL	17
CUBIERTA DE MOTOR		CONTROL DE ACELERADOR	
INTAKE	7	BLOWER TUBES	18
ADMISIÓN		TUBOS DE SOPLADOR	
AIR FILTER	8	LABELS	19
FILTRO DE AIRE		ETIQUETAS	
EXHAUST	9	MAINTENANCE KITS	20
ESCAPE		JUEGOS DE MANTENIMIENTO	
IGNITION	10	BULK PIPE	20
ENCENDIDO		TUBO AL POR MAYOR	
STARTER	11	BULK STARTER ROPE	20
ARRANCADOR AUTORRETRACTIL		CUERDA DEL ARRANCADOR AL POR MAYOR	
FUEL SYSTEM	12		
SISTEMA DE COMBUSTIBLE			

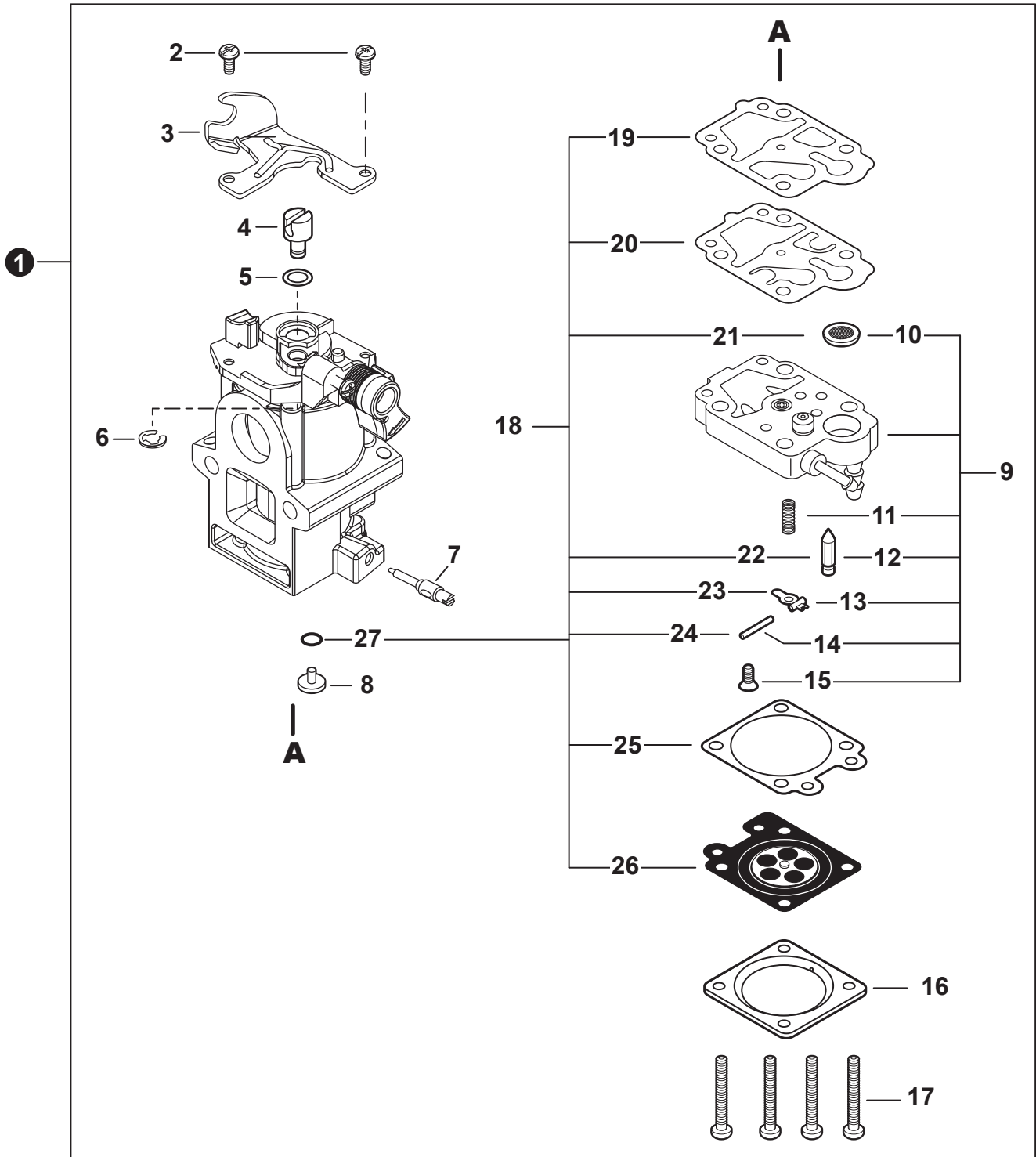
ENGINE
MOTOR



ENGINE
MOTOR

NO.	PART NUMBER	QTY.	DESCRIPTION	DESCRIPCIÓN
1	SB1130	1	SHORT BLOCK	BLOQUE CORTO
2	V855000010	4	+BOLT, TORX 5x25	+PERNO TORX 5x25
3	V103002060	1	+GASKET, INTAKE	+EMPAQUETADURA DE ADMISIÓN
4	V103002260	1	+HEAT SHIELD, INTAKE	+PROTECTOR TÉRMICO DEL ADMISIÓN
5	P100013220	1	+CYLINDER ASSY	+MONTAJE DE CILINDRO
6	V104002440	1	+GASKET, EXHAUST	+EMPAQUETADURA DE ESCAPE
7	V104002610	1	+HEAT SHIELD, EXHAUST	+PROTECTOR TÉRMICO DEL ESCAPE
8	V100000910	1	+GASKET, CYLINDER	+EMPAQUETADURA DE CILINDRO
9	P100013210	1	+PISTON KIT	+JUEGO DE PISTÓN
10	A101000820	2	++RING, PISTON	++ANILLO DEL PISTÓN
11	10001530830	2	++RING, RETAINING	++ANILLO DE RETENCIÓN
12	V558000030	1	++BEARING, NEEDLE 13	++COJINETE DE AGUJAS 13
13	V611000040	1	++PIN, PISTON	++PASADOR DEL PISTÓN
14	90032303014	2	+KEY, WOODRUFF 3x14	+CHAVETA WOODRUFF 3x14
15	A011001690	1	+CRANKSHAFT ASSY	+MONTAJE DE CIGÜEÑAL
16	P100013230	1	+CRANKCASE SET	+JUEGO DE CÁRTER
17	9403646203	2	++BEARING, BALL 6203	++COJINETE DE BOLAS 6203
18	V508000100	2	++SEAL, OIL 15	++SELLO DE ACEITE 15
19	V805000180	4	++BOLT, TORX 5x30	++PERNO TORX 5x30
20	90033040080	2	++PIN, LOCATING 4x8	++PASADOR DE POSICIONAMIENTO 4x8
21	V102000360	1	++GASKET, CRANKCASE	++EMPAQUETADURA DE CÁRTER
22	V254000220	5	BOLT, TORX 6x30	PERNO TORX 6x30
23	P021054550	1	GASKET KIT: ENGINE, INTAKE, EXHAUST	JUEGO DE EMPAQUETADURA - MOTOR, ADMISIÓN, ESCAPE

CARBURETOR
CARBURADOR

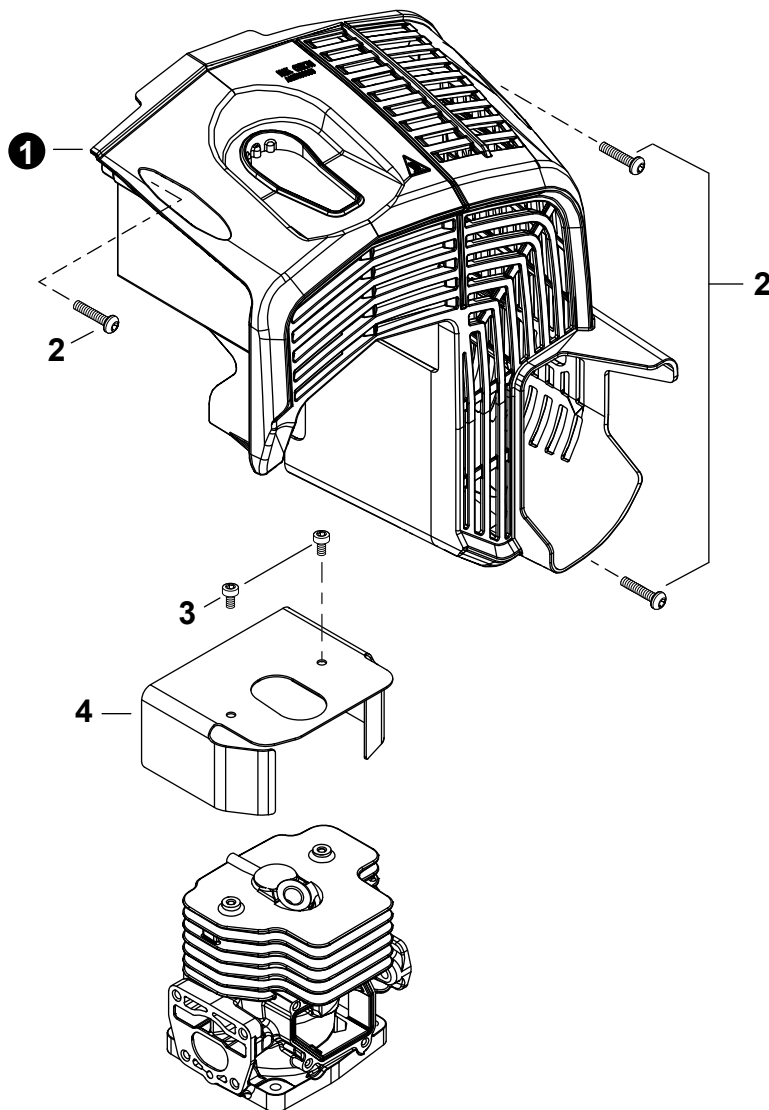


CARBURETOR
 CARBURADOR

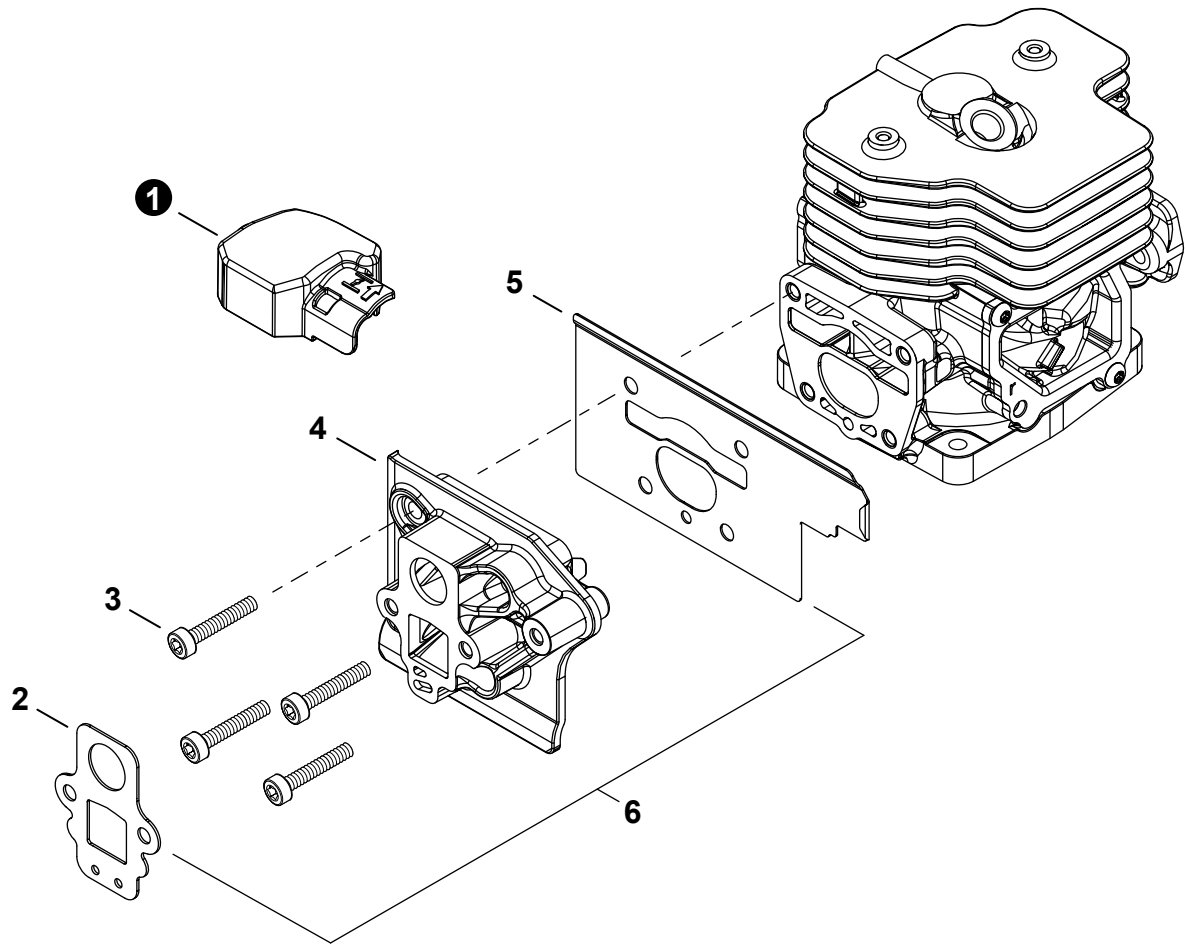
NO.	PART NUMBER	QTY.	DESCRIPTION	DESCRIPCIÓN
1	A021005630	1	CARBURETOR WYAB-2	CARBURADOR WYAB-2
2	12311440630	2	+SCREW	+TORNILLO
3	P003006190	1	+BRACKET, THROTTLE CABLE	+SOPORTE DE CABLE DEL ACELERADOR
4	12317245130	1	+SWIVEL	+CONECTOR GIRATORIO
5	12314954230	1	+WASHER	+ARANDELA
6	12317307930	1	+E-RING	+RETENEDOR TIPO "E"
7	P003005880	1	+NEEDLE, MIXTURE	+AGUJA DE REGULACION
8	P003006610	1	+JET	+BOQUILLA
9	P003006600	1	+BODY ASSY, PUMP	+MONTAJE DE CUERPO DE BOMBA
10		1	++SCREEN, FUEL INLET	++MALLA FILTRADORA
11		1	++SPRING, METERING LEVER	++RESORTE PALANCA DE MEDICIÓN
12		1	++VALVE, INLET NEEDLE	++VÁLVULA REGULADORA
13		1	++LEVER, METERING	++PALANCA DE MEDICIÓN
14		1	++PIN, METERING LEVER	++PASADOR DE PALANCA DE MEDICIÓN
15		1	++SCREW	++TORNILLO
16	12314203930	1	+COVER, METERING DIAPHRAGM	+TAPA DE DIAFRAGMA DE MEDICIÓN
17	12314444330	4	+SCREW	+TORNILLO
18	P003000060	1	+REPAIR KIT, CARBURETOR	+JUEGO DE REPARACIÓN DE CARBURADOR
19		1	++GASKET, PUMP	++EMPAQUETADURA DE LA BOMBA
20		1	++DIAPHRAGM, FUEL PUMP	++DIAFRAGMA DE LA BOMBA DE COMBUSTIBLE
21		1	++SCREEN, FUEL INLET	++MALLA FILTRADORA
22		1	++VALVE, INLET NEEDLE	++VÁLVULA REGULADORA
23		1	++LEVER, METERING	++PALANCA DE MEDICIÓN
24		1	++PIN, METERING LEVER	++PASADOR DE PALANCA DE MEDICIÓN
25		1	++GASKET, METERING DIAPHRAGM	++EMPAQUETADURA DE DIAFRAGMA DE MEDICIÓN
26		1	++DIAPHRAGM, METERING	++DIAFRAGMA DE MEDICIÓN
27		1	++O-RING	++JUNTA TÓRICA

ENGINE COVER

CUBIERTA DE MOTOR



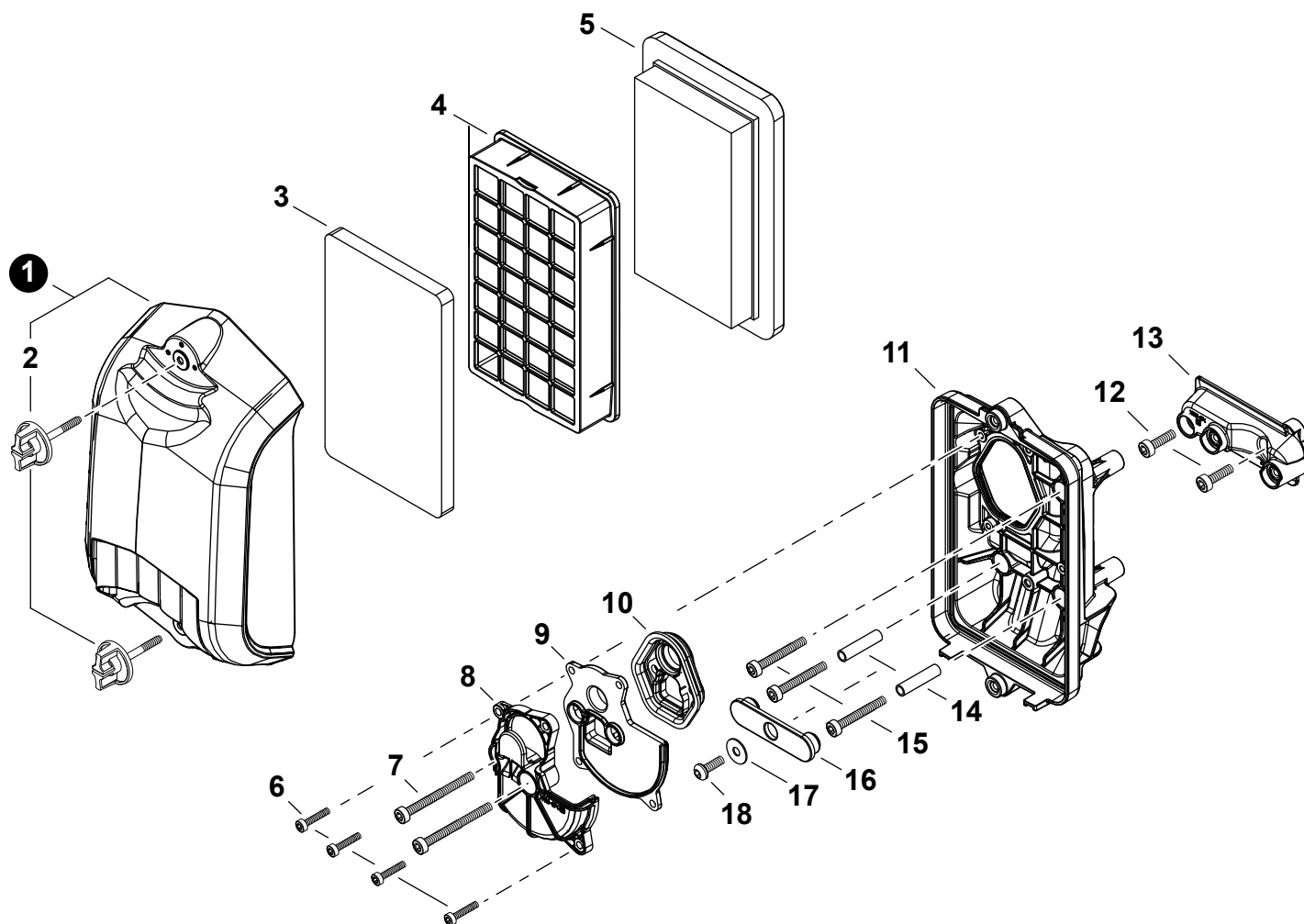
NO.	PART NUMBER	QTY.	DESCRIPTION	DESCRIPCIÓN
1	A190001780	1	COVER, ENGINE	CUBIERTA DE MOTOR
2	V805000010	3	BOLT, TORX 5x20	PERNO TORX 5x20
3	V804000040	2	BOLT, TORX 4x10	PERNO TORX 4x10
4	A160003940	1	COVER, CYLINDER	CUBIERTA DE CILINDRO

INTAKE
 ADMISIÓN


NO.	PART NUMBER	QTY.	DESCRIPTION	DESCRIPCIÓN
1	A246000050	1	CAP, CARBURETOR	TAPA DE CARBURADOR
2	V103002060	1	GASKET, INTAKE	EMPAQUETADURA DE ADMISIÓN
3	V203002430	4	BOLT 5x25	PERNO 5x25
4	A200001330	1	INSULATOR, INTAKE	AISLADOR DE ADMISIÓN
5	V103002260	1	HEAT SHIELD, INTAKE	PROTECTOR TÉRMICO DEL ADMISIÓN
6	P021054550	1	GASKET KIT: ENGINE, INTAKE, EXHAUST	JUEGO DE EMPAQUETADURA - MOTOR, ADMISIÓN, ESCAPE

AIR FILTER

FILTRO DE AIRE



NO.	PART NUMBER	QTY.	DESCRIPTION	DESCRIPCIÓN
1	P021054630	1	COVER ASSY, AIR FILTER	MONTAJE DE CUBIERTA DE FILTRO DE AIRE
2	A235000000	2	+THUMBSCREW	+TORNILLO DE OREJETAS
3	A226002530	1	PRE-FILTER, FOAM	PRÉ-FILTRO DE ESPUMA
4	A227000030	1	RETAINER, PRE-FILTER	RETENEDOR, PRE-FILTRO
5	A226000410	1	FILTER, AIR	FILTRO DE AIRE
6	V804000180	4	BOLT, TORX 4x20	PERNO TORX 4x20
7	V805000190	2	BOLT, TORX 5x55	PERNO TORX 5x55
8	A244000390	1	PLATE, PREVENT	PLACA DE PREVENCIÓN
9	A565000260	1	PLATE, SEAL	PLACA SELLO
10	A228000090	1	SEAL, AIR FILTER CASE	SELLO DE LA CAJA DEL FILTRO DE AIRE
11	A225000770	1	CASE, AIR FILTER	CAJA DEL FILTRO DE AIRE
12	V805000160	2	BOLT, TORX 5x20	PERNO TORX 5x20
13	A221000050	1	BRACKET, AIR FILTER	SOPORTE DEL FILTRO DE AIRE
14	V353000821	2	COLLAR	COLLAR
15	V805000070	3	BOLT, TORX 5x40	PERNO TORX 5x40
16	V141000200	1	GROMMET, PLUG	OJAL
17	13191103460	1	WASHER 5.5x16x0.8	ARANDELA 5.5x16x0.8
18	V805000000	1	BOLT, TORX 5x16	PERNO TORX 5x16

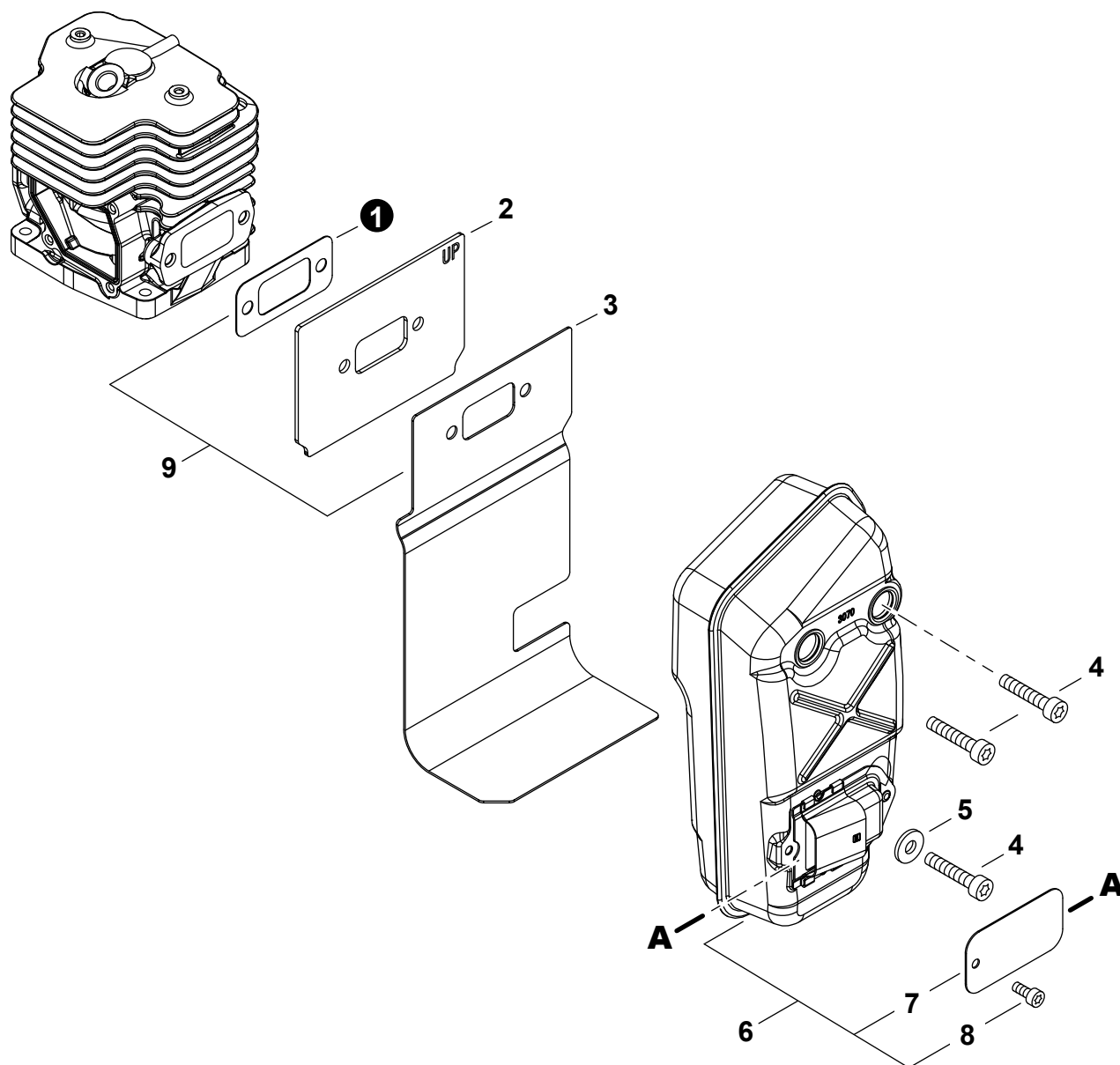
+ Denotes item is part of an assembly
 ++ Denotes item is part of a sub-assembly

+ Denota artículo forma parte de una asamblea
 ++ Denota artículo forma parte de un submontaje

Effective 12-11-2023

EXHAUST

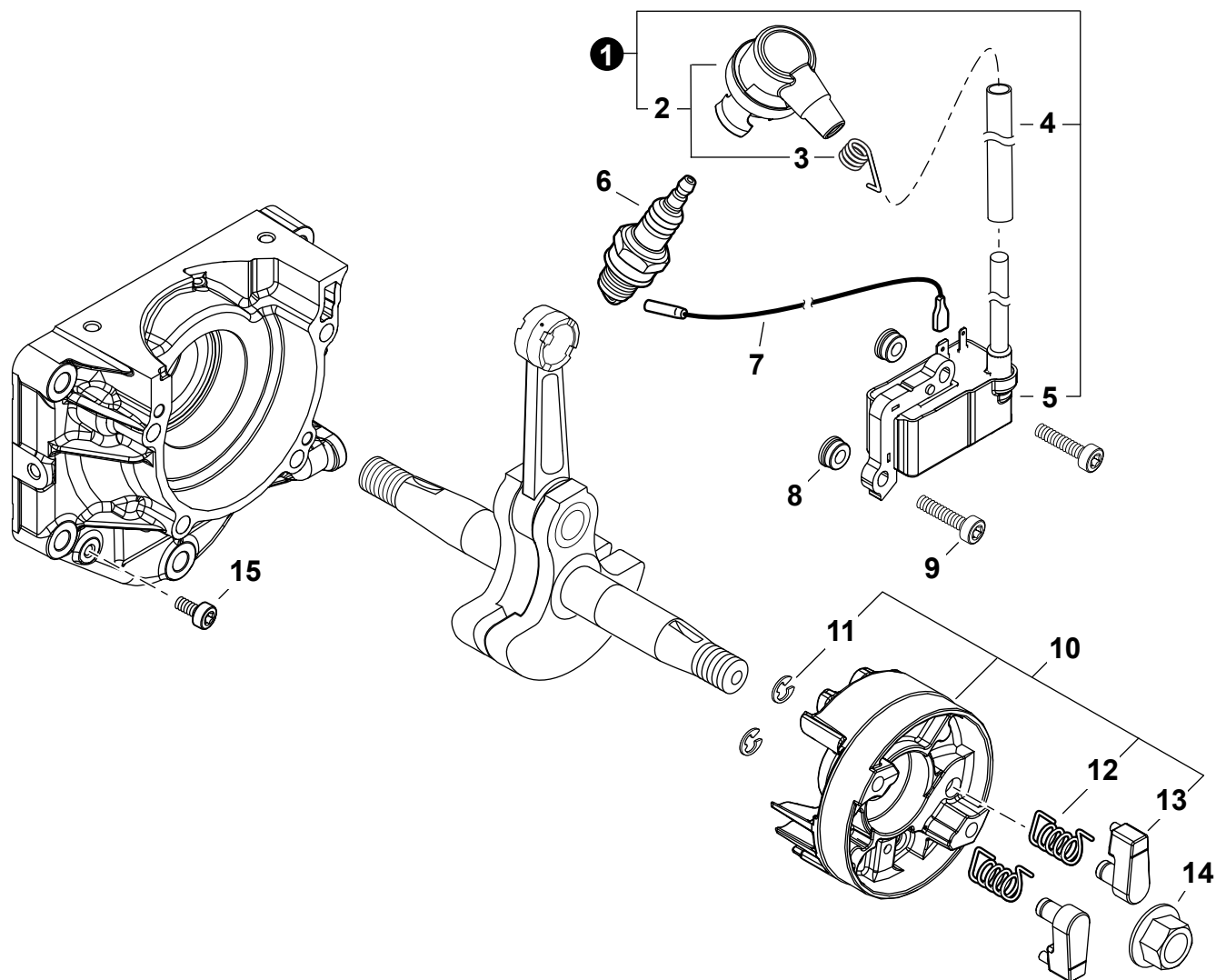
ESCAPE



NO.	PART NUMBER	QTY.	DESCRIPTION	DESCRIPCIÓN
1	V104002440	1	GASKET, EXHAUST	EMPAQUETADURA DE ESCAPE
2	A312000140	1	PLATE, EXHAUST	PLACA DE ESCAPE
3	V104002610	1	HEAT SHIELD, EXHAUST	PROTECTOR TÉRMICO DEL ESCAPE
4	V806000050	3	BOLT, TORX 6x20	PERNO TORX 6x20
5	90063000006	1	WASHER	ARANDELA
6	P100013240	1	MUFFLER ASSY	MONTAJE DE SILENCIADOR
7	A310000620	1	+SCREEN, SPARK ARRESTER	+SUPRESOR DE CHISPAS
8	V804000030	1	+BOLT, TORX 4x8	+PERNO TORX 4x8
9	P021054550	1	GASKET KIT: ENGINE, INTAKE, EXHAUST	JUEGO DE EMPAQUETADURA - MOTOR, ADMISIÓN, ESCAPE

IGNITION

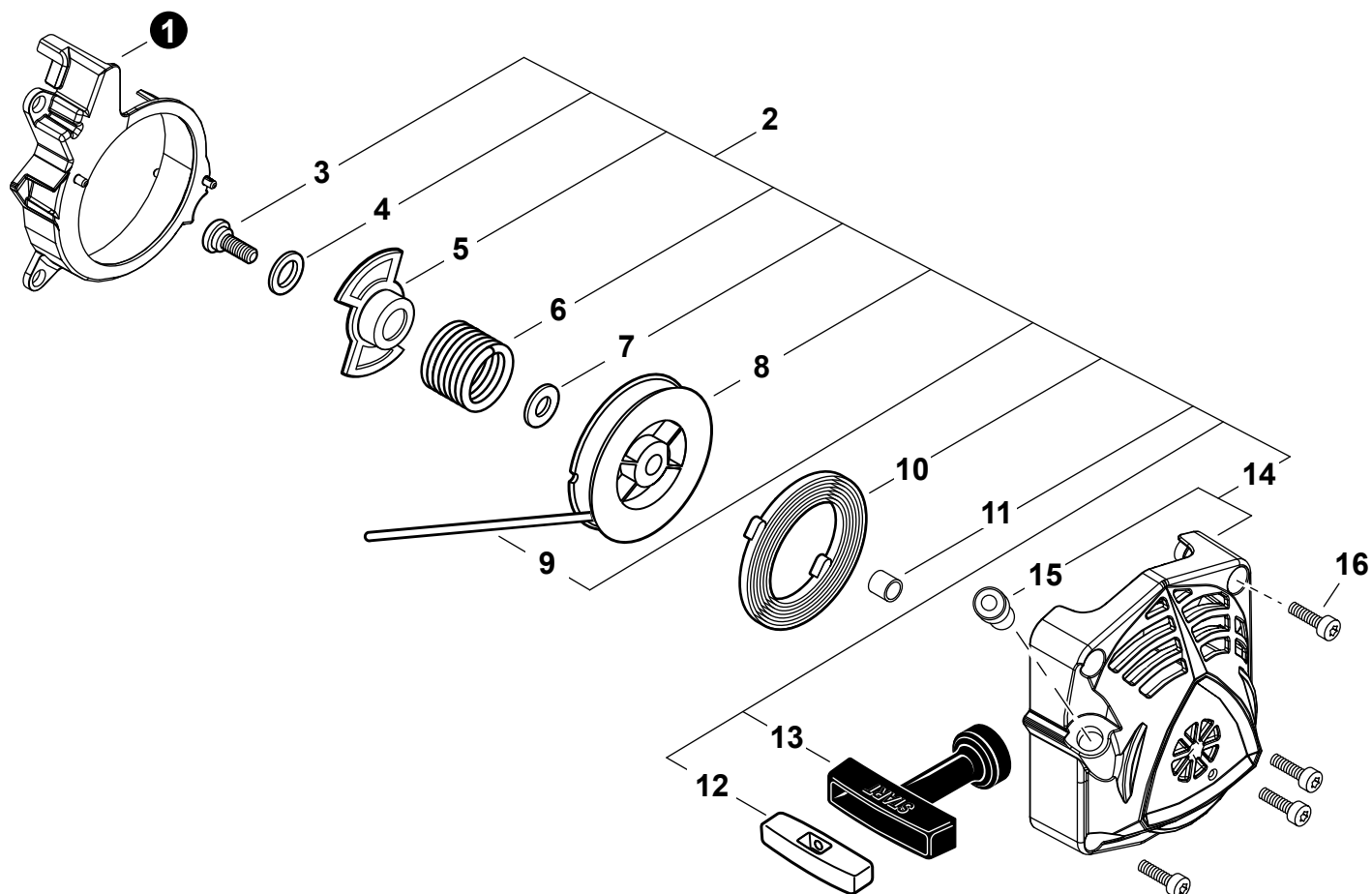
ENCENDIDO



NO.	PART NUMBER	QTY.	DESCRIPTION	DESCRIPCIÓN
1	P021054740	1	COIL ASSY, IGNITION	BOBINA DE ENCENDIDO
2	P021054540	1	+CAP ASSY, SPARK PLUG	+CONJUNTO DE TAPA DE BUJÍA
3	15901103432	1	++TERMINAL, SPARK PLUG	++TERMINAL DE BUJÍA
4	V475007540	1	+TUBE, INSULATOR	+TUBO AISLANTE
5	A411002110	1	+COIL, IGNITION	+BOBINA DE ENCENDIDO
6	A425000060	1	SPARK PLUG - CMR7H	BUJÍA - CMR7H
7	V485003800	1	LEAD - IGNITION	CABLE DE ENCENDIDO
8	V352000300	2	COLLAR 4	COLLAR 4
9	V202000870	2	BOLT 4x20	PERNO 4x20
10	A409001370	1	FLYWHEEL	VOLANTE
11	P022054290	2	+E-RING	+RETENEDOR TIPO "E"
12	P022054270	2	+SPRING, RETURN	+RESORTE DE RETORNO
13	P022054280	2	+PAWL, STARTER	+TRINQUETE
14	90051900010	1	NUT, FLANGE 10x1.25	TUERCA-BRIDA 10x1.25
15	V804000040	1	BOLT, TORX 4x10	PERNO TORX 4x10

STARTER

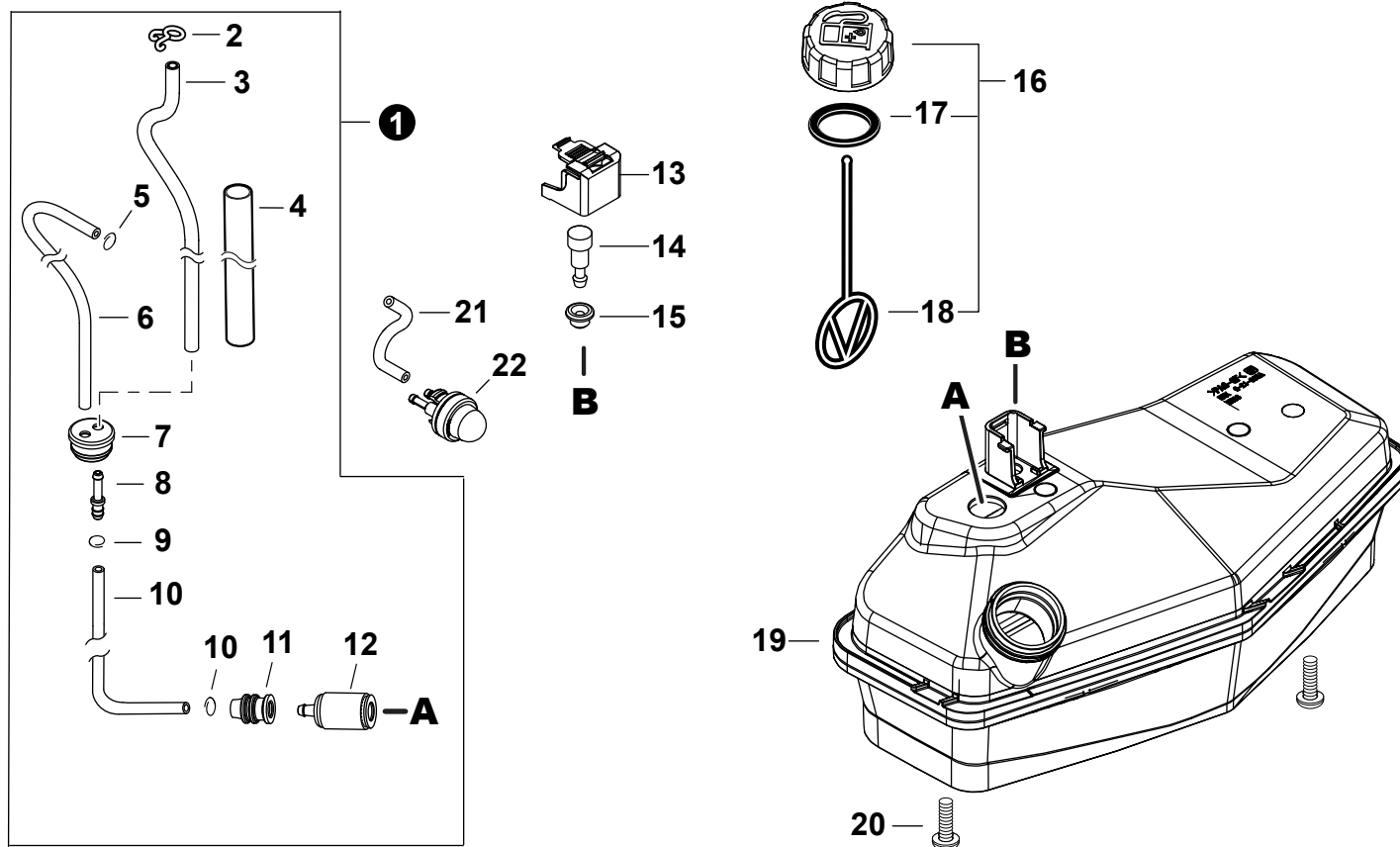
ARRANCADOR AUTORRETRACTIL



NO.	PART NUMBER	QTY.	DESCRIPTION	DESCRIPCIÓN
1	V376002950	1	GUARD, DEBRIS	PROTECTOR CONTRA RESIDUOS
2	A051003700	1	STARTER ASSY, RECOIL	MONTAJE DE ARRANCADOR AUTORRETRACTIL
3	V253000310	1	+SCREW 5	+TORNILLO 5
4	P022052850	1	+WASHER, THRUST	+ARANDELA DE EMPUJE
5	P022052880	1	+PLATE, FRICTION	+PLACA DE FRICCIÓN
6	P022052870	1	+SPRING, FRICTION	+RESORTE DE FRICCIÓN
7	P022052860	1	+WASHER 19.7	+ARANDELA 19.7
8	P022052820	1	+REEL, ROPE	+CARRETE DE CUERDA
9	P022065140	1	+ROPE, STARTER	+CUERDA DEL ARRANCADOR
10	P022052830	1	+SPRING, SPIRAL	+RESORTE ESPIRAL
11	P022052890	1	+COLLAR	+COLLAR
12	P022010260	1	+RETAINER, ROPE	+RETENEDOR DE CUERDA
13	17722811620	1	+GRIP, STARTER	+AGARRE DEL ARRANCADOR
14	P022065120	1	+CASE, STARTER	+CAJA DE ARRANQUE
15	P022045770	1	++GUIDE, ROPE	++GUÍA DE CUERDA
16	V805000160	4	BOLT, TORX 5x20	PERNO TORX 5x20

FUEL SYSTEM

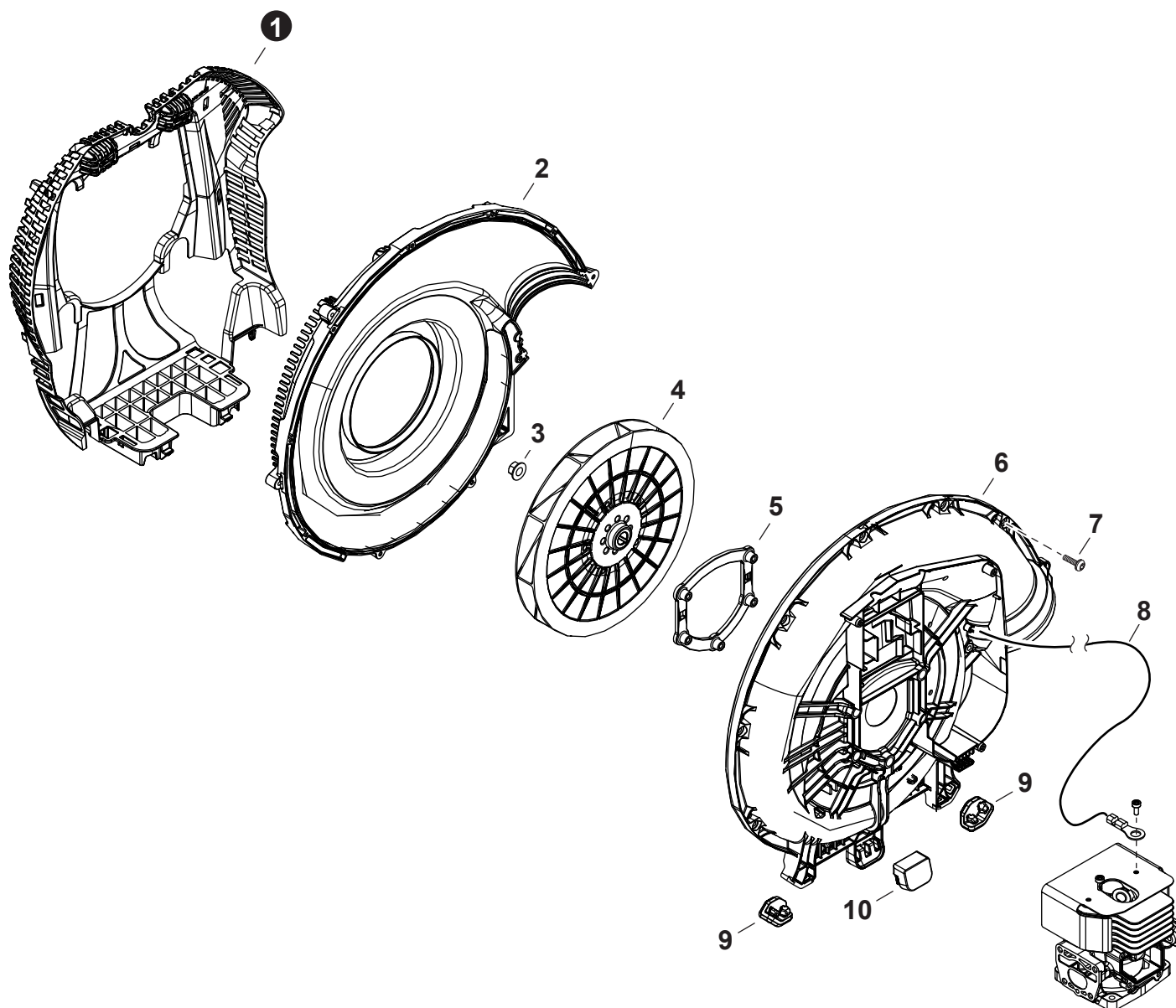
SISTEMA DE COMBUSTIBLE



NO.	PART NUMBER	QTY.	DESCRIPTION	DESCRIPCIÓN
1	P021054590	1	FUEL PIPE ASSY	MONTAJE DE TUBO DE COMBUSTIBLE
2	V490000510	1	+CLIP, SPRING 5.2	+SUJETADOR DE RESORTE 5.2
3	V471005411	1	+PIPE, FUEL 3.5x6x160 CLEAR	+TUBO DE COMBUSTIBLE 3.5x6x160 TRANSPARENTE
4	V475009970	1	+TUBE, INSULATOR 10x12x70	+TUBO AISLANTE 10x12x70
5	13011100530	1	+CLIP 5.5	+SUJETADOR 5.5
6	V471001262	1	+PIPE, FUEL 2.4x5x153 BLACK	+TUBO DE COMBUSTIBLE 2.4x5x153 NEGRO
7	13211544331	1	+GROMMET, FUEL	+OJAL DE COMBUSTIBLE
8	V186000520	1	+CONNECTOR, PIPE 5x3.5	+CONECTOR DE TUBO 5x3.5
9	V490001240	2	+CLIP 6	+SUJETADOR 6
10	V470002470	1	+PIPE, FUEL 3x5x165 BLACK	+TUBO DE COMBUSTIBLE 3x5x165 NEGRO
11	A413000190	1	+BOOT	+BOTA
12	A369000460	1	+FILTER, FUEL	+FILTRO DE COMBUSTIBLE
13	A359000030	1	COVER, VENT	TAPA DE VENTILADOR
14	A356000031	1	VENT ASSY	VÁLVULA DE RESPIRADERO
15	V137000001	1	GROMMET, FUEL	OJAL DE COMBUSTIBLE
16	P021035681	1	CAP ASSY, FUEL	MONTAJE DE TAPA DE COMBUSTIBLE
17	V107000190	1	+GASKET, FUEL CAP	+EMPAQUETADURA DE TAPA DE COMBUSTIBLE
18	A365000060	1	+CONNECTOR, CAP L= 123	+CONECTOR DE TAPA L= 123
19	A038000700	1	TANK, FUEL	TANQUE DE COMBUSTIBLE
20	V806000000	2	BOLT, TORX 6x20	PERNO TORX 6x20
21	V471001301	1	PIPE, FUEL 2.4x5x65 BLACK	TUBO DE COMBUSTIBLE 2.4x5x65 NEGRO
22	A035000050	1	BULB, PURGE	BULBO DE PURGA

FAN CASE

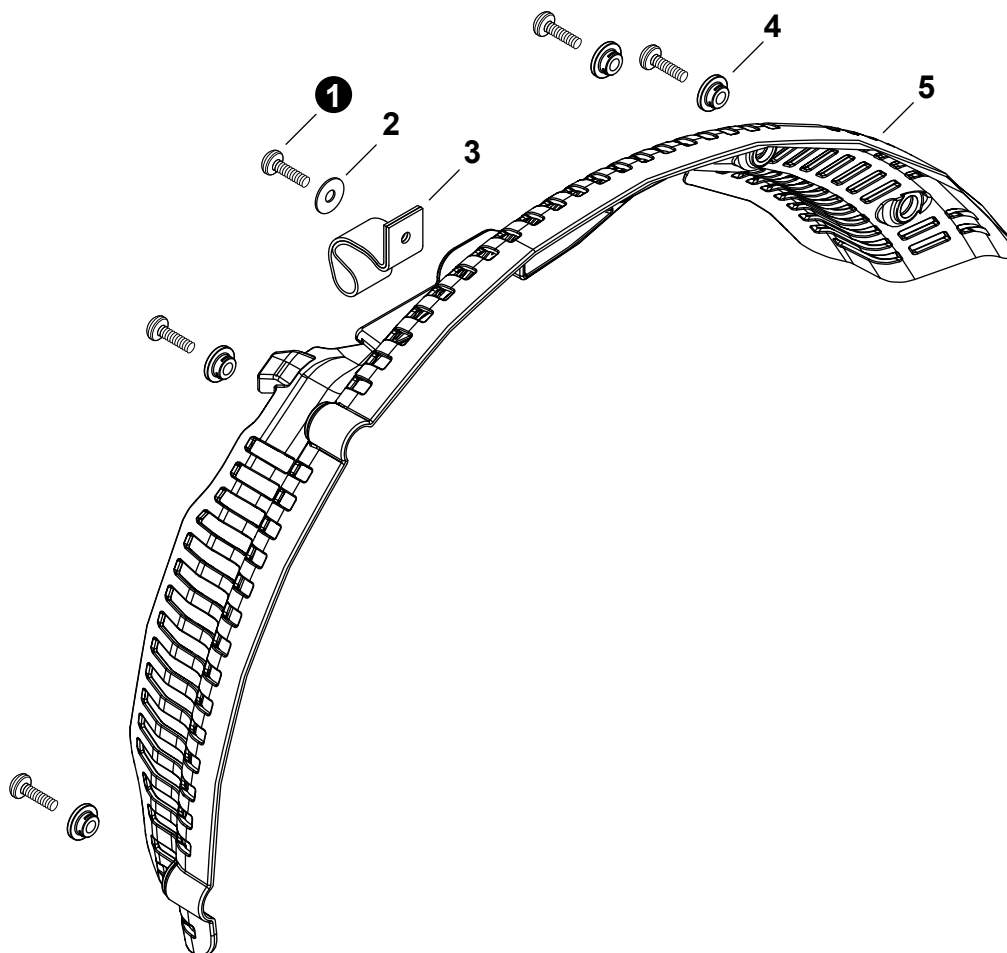
CAJA DE VENTILADOR



NO.	PART NUMBER	QTY.	DESCRIPTION	DESCRIPCIÓN
1	E104000340	1	GUARD, DEBRIS	PROTECTOR CONTRA RESIDUOS
2	E103001770	1	COVER, FAN	CUBIERTA DE VENTILADOR
3	90051900010	1	NUT, FLANGE 10x1.25	TUERCA-BRIDA 10x1.25
4	E100000360	1	FAN, BLOWER	VENTILADOR DE LA SOPLADOR
5	C632000270	1	PLATE, ENGINE	PLACA DEL MOTOR
6	E103001760	1	CASE, FAN	CAJA DE VENTILADOR
7	V805000010	10	BOLT, TORX 5x20	PERNO TORX 5x20
8	V485003790	1	WIRE, ANTI-STATIC	ALAMBRE ANTIESTÁTICO
9	V420005820	2	CUSHION	AMORTIGUADOR
10	V420004620	1	CUSHION	AMORTIGUADOR

LEAF GUARD

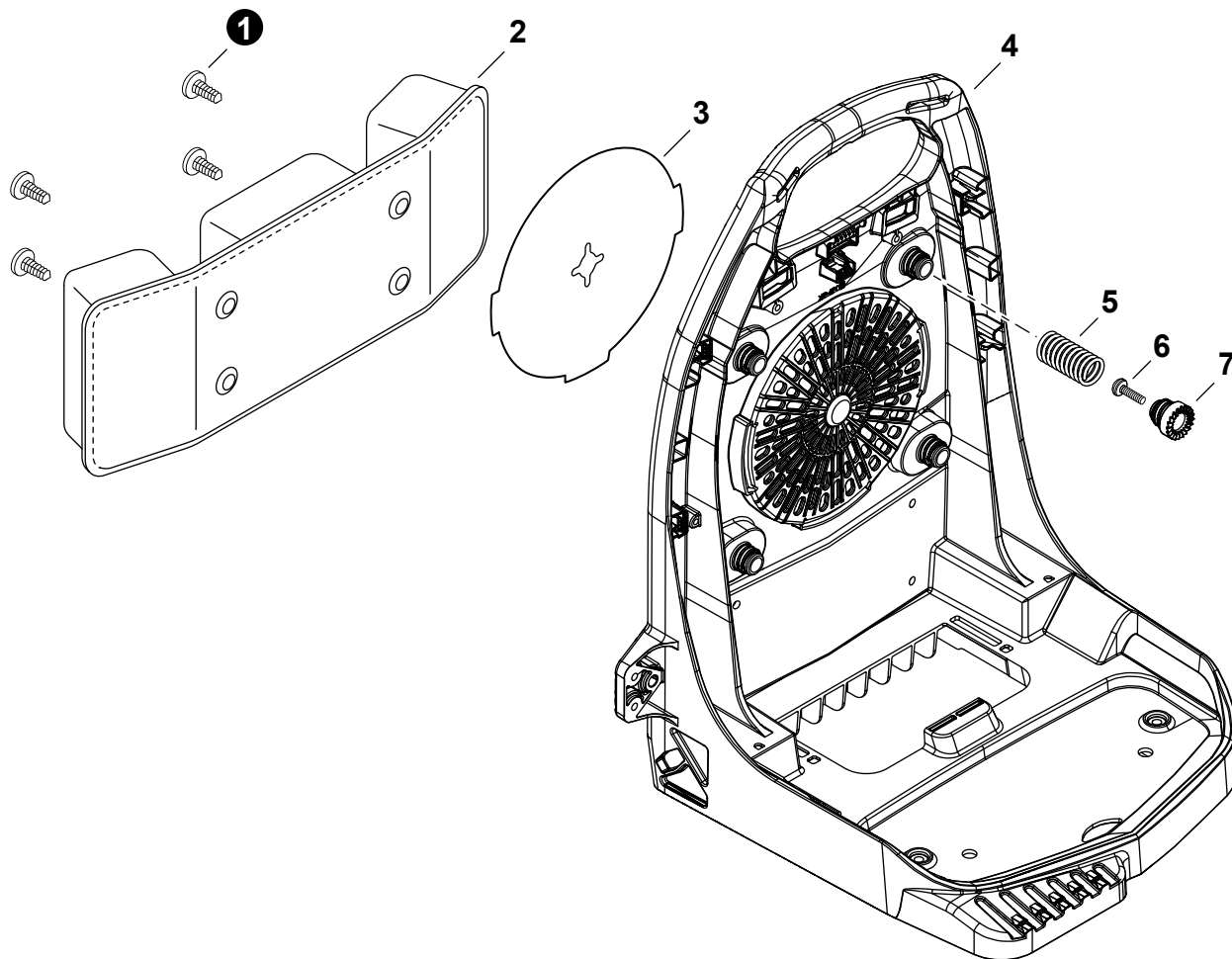
PROTECTOR CONTRA HOJAS



NO.	PART NUMBER	QTY.	DESCRIPTION	DESCRIPCIÓN
1	V805000010	5	BOLT, TORX 5x20	PERNO TORX 5x20
2	13191103460	1	WASHER 5.5x16x0.8	ARANDELA 5.5x16x0.8
3	C651000121	1	STRAP, SAFETY	CINTA DE SEGURIDAD
4	V353000800	4	COLLAR 5	COLLAR 5
5	E104000310	1	GUARD, LEAF	PROTECTOR CONTRA HOJAS

BACKPACK FRAME

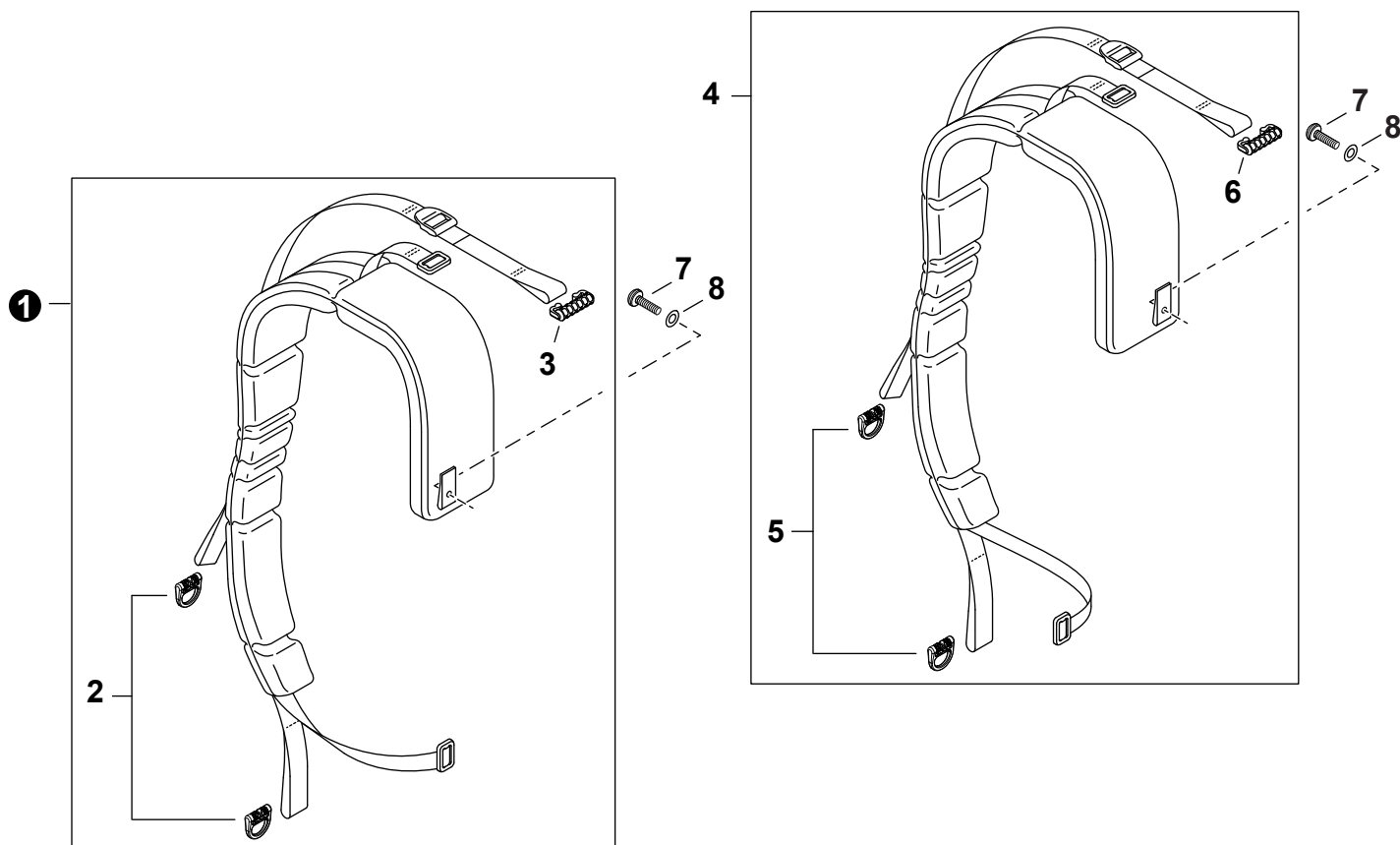
ARMAZÓN DE MOCHILA



NO.	PART NUMBER	QTY.	DESCRIPTION	DESCRIPCIÓN
1	V491000090	4	CLIP	SUJETADOR
2	C652000100	1	PAD, WAIST	ALMOHADILLA DE CINTURA
3	C635000000	1	INSERT, COLD WEATHER	SEPARADOR PARA CLIMA FRIO
4	C620000590	1	FRAME, BACKPACK	ARMAZÓN DE MOCHILA
5	V450000780	4	SPRING, COMPRESSION	RESORTE DE COMPRESIÓN
6	V805000010	4	BOLT, TORX 5x20	PERNO TORX 5x20
7	V456000331	4	HOLDER, SPRING	RETENEDOR DE RESORTE

HARNESS

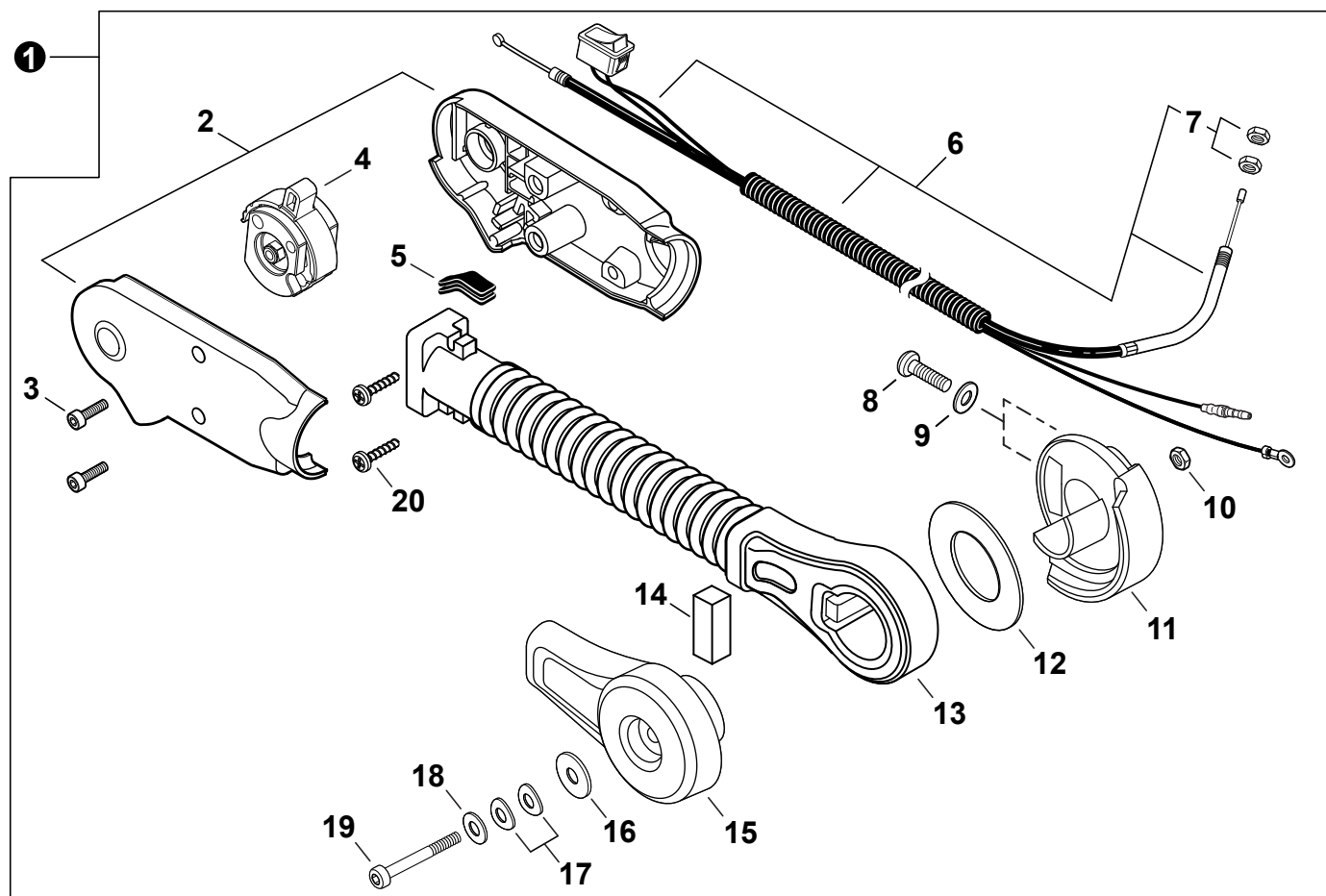
ARNÉS



NO.	PART NUMBER	QTY.	DESCRIPTION	DESCRIPCIÓN
1	P100013290	1	HARNESS ASSY, LEFT	MONTAJE DE ARNÉS IZQUIERDA
2	C645000080	2	+BUCKLE, HARNESS	+HEBILLA DE ARNÉS
3	V491000480	1	+CLIP	+SUJETADOR
4	P100013300	1	HARNESS ASSY, RIGHT	MONTAJE DE ARNÉS DERECHA
5	C645000080	2	+BUCKLE, HARNESS	+HEBILLA DE ARNÉS
6	V491000480	1	+CLIP	+SUJETADOR
7	V805000010	2	BOLT, TORX 5x20	PERNO TORX 5x20
8	13191103460	2	WASHER 5.5x16x0.8	ARANDELA 5.5x16x0.8

THROTTLE CONTROL

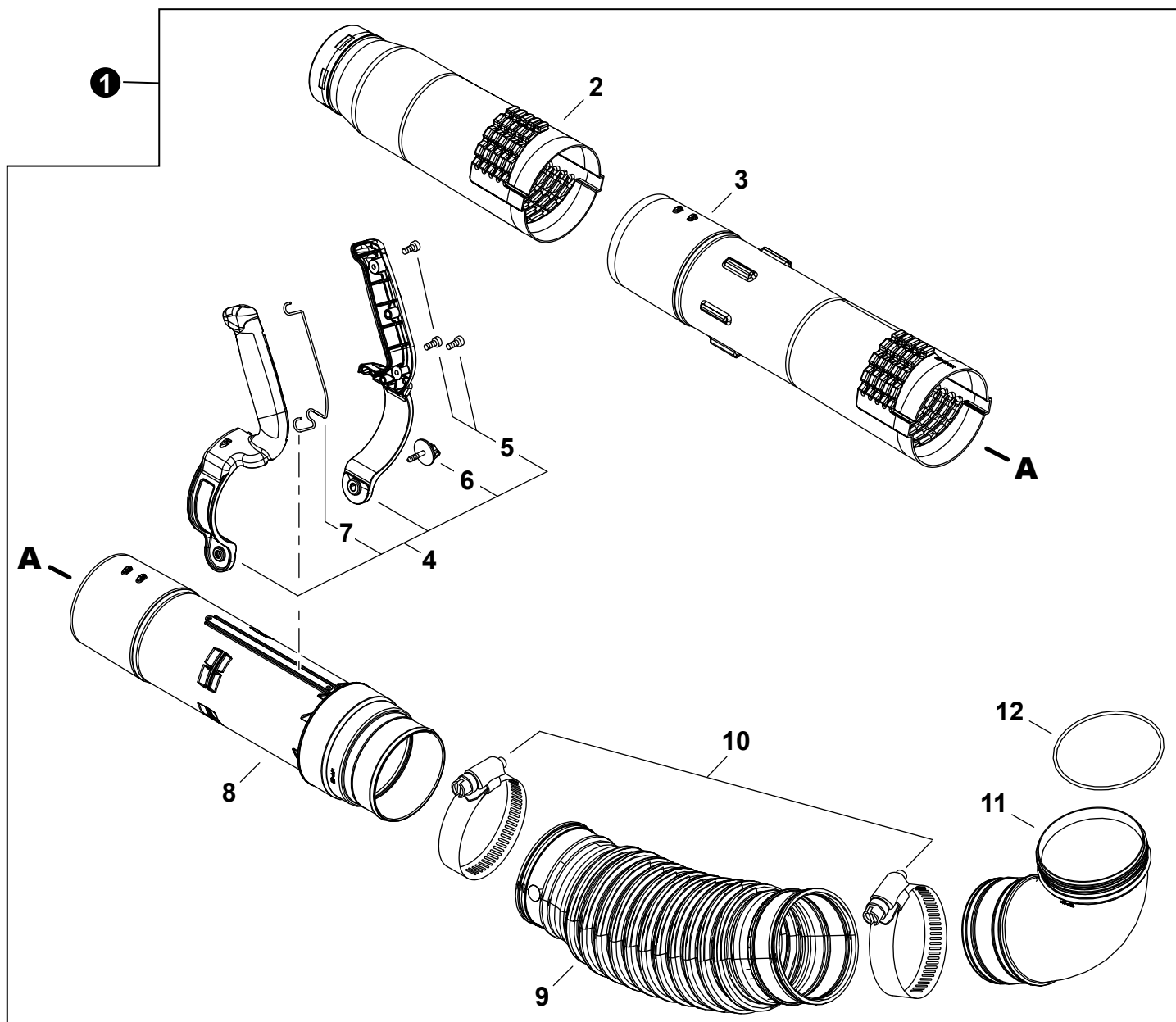
CONTROL DE ACELERADOR



NO.	PART NUMBER	QTY.	DESCRIPTION	DESCRIPCIÓN
1	P021054650	1	THROTTLE CONTROL KIT - HIP MOUNT	JUEGO DE CONTROL DE ACELERADOR SUJETO A LA CADERA
2	P021014673	1	+GRIP SET, THROTTLE	+JUEGO DE AGARRE DEL ACELERADOR
3	V805000150	2	+BOLT, TORX 5x16	+PERNO TORX 5x16
4	C470000211	1	+CONTROL, THROTTLE	+CONTROL DE ACELERADOR
5	V144000181	1	+GROMMET	+OJAL
6	P021054570	1	+CABLE ASSY, CONTROL	+MONTAJE DE CABLE PARA CONTROL
7	90050200006	2	++NUT M6	++TUERCA M6
8	V805000010	2	+BOLT, TORX 5x20	+PERNO TORX 5x20
9	13191103460	2	+WASHER 5.5x16x0.8	+ARANDELA 5.5x16x0.8
10	90056250006	1	+NUT, LOCK M6	+CONTRATUERCA M6
11	C472000041	1	+BRACKET, ARM - INNER	+SOPORTE DEL BRAZO - INTERNO
12	V336000000	1	+WASHER 45	+ARANDELA 45
13	C456000050	1	+ARM, THROTTLE CONTROL	+BRAZO DE CONTROL DE ACELERADOR
14	V129000190	1	+SEAL, DUST - FOAM	+SELLO ANTIPOLVO - ESPUMA
15	C472000130	1	+BRACKET, ARM - OUTER	+SOPORTE DEL BRAZO - EXTERNO
16	V304000040	1	+WASHER 6.6x20x1.6	+ARANDELA 6.6x20x1.6
17	17816021060	2	+WASHER, FRICTION 6.6x14.3	+ARANDELA DE FRICCIÓN 6.6x14.3
18	69911804560	1	+WASHER 6.5x15.5x0.6	+ARANDELA 6.5x15.5x0.6
19	V806000030	1	+BOLT, TORX 6x75	+PERNO TORX 6x75
20	88995021060	2	+SCREW 5	+TORNILLO 5

BLOWER TUBES

TUBOS DE SOPLADOR



NO.	PART NUMBER	QTY.	DESCRIPTION	DESCRIPCIÓN
1	P021054660	1	TUBE KIT, BLOWER, HIP MOUNT	KIT DE TUBO, SOPLADOR MONTAJE DE CADERA
2	P021054520	1	+TUBE, BLOWER - NOZZLE	+TUBO DE SOPLADOR - BOQUILLA
3	E165001190	1	+TUBE, BLOWER - STRAIGHT	+TUBO DE SOPLADOR - RECTO
4	P021054670	1	+HANDLE KIT - BLOWER TUBE	+JUEGO DE MANGO PARA TUBO DE SOPLADOR
5	V804000000	3	++BOLT, TORX 4x12	++PERNO TORX 4x12
6	A235000390	1	++KNOB, FASTENER	++PERILLA DE FIJACIÓN
7	V486000590	1	++PLATE, GROUND	++PLACA DE TIERRA
8	E165001310	1	+TUBE, BLOWER - SWIVEL	+TUBO DE SOPLADOR - GIRATORIO
9	E164000170	1	+TUBE, BLOWER - FLEXIBLE	+TUBO DE SOPLADOR - FLEXIBLE
10	V495003850	2	+CLAMP - BAND	+ABRAZADERA - BANDA
11	E160000230	1	+TUBE, BLOWER - ELBOW	+TUBO DE SOPLADOR - CODO
12	9250110500	1	+O-RING	+JUNTA TÓRICA

+ Denotes item is part of an assembly
 ++ Denotes item is part of a sub-assembly

+ Denota artículo forma parte de una asamblea
 ++ Denota artículo forma parte de un submontaje

Effective 12-11-2023



NO.	PART NUMBER	QTY.	DESCRIPTION	DESCRIPCIÓN
1	X560000060	2	LABEL - SHINDAIWA BLOWER TUBE	ETIQUETA DE SHINDAIWA PARA TUBO DE SOPLADOR
2	X505010760	1	LABEL - CAUTION	ETIQUETA DE PRECAUCIÓN
3	X562002240	1	LABEL - RECOIL STARTER EB790	ETIQUETA ARRANCADOR EB790
4	X562002250	1	LABEL - RECOIL STARTER EB790RT	ETIQUETA ARRANCADOR EB790RT

MAINTENANCE KITS**JUEGOS DE MANTENIMIENTO**

NO.	PART NUMBER	QTY.	DESCRIPTION	DESCRIPCIÓN
1	P021054550	1	GASKET KIT: ENGINE, INTAKE, EXHAUST	JUEGO DE EMPAQUETADURA - MOTOR, ADMISIÓN, ESCAPE
2	V100000910	1	+GASKET, CYLINDER	+EMPAQUETADURA DE CILINDRO
3	V102000360	1	+GASKET, CRANKCASE	+EMPAQUETADURA DE CÁRTER
4	V103002060	1	+GASKET, INTAKE	+EMPAQUETADURA DE ADMISIÓN
5	V103002260	1	+HEAT SHIELD, INTAKE	+PROTECTOR TÉRMICO DEL ADMISIÓN
6	V104002610	1	+HEAT SHIELD, EXHAUST	+PROTECTOR TÉRMICO DEL ESCAPE
7	V104002440	1	+GASKET, EXHAUST	+EMPAQUETADURA DE ESCAPE
8	P021054590	1	FUEL PIPE ASSY	MONTAJE DE TUBO DE COMBUSTIBLE
9	V490000510	1	+CLIP, SPRING 5.2	+SUJETADOR DE RESORTE 5.2
10	V471005411	1	+PIPE, FUEL 3.5x6x160 CLEAR	+TUBO DE COMBUSTIBLE 3.5x6x160 TRANSPARENTE
11	V475009970	1	+TUBE, INSULATOR 10x12x70	+TUBO AISLANTE 10x12x70
12	V471001262	1	+PIPE, FUEL 2.4x5x153 BLACK	+TUBO DE COMBUSTIBLE 2.4x5x153 NEGRO
13	13211544331	1	+GROMMET, FUEL	+OJAL DE COMBUSTIBLE
14	V186000520	1	+CONNECTOR, PIPE 5x3.5	+CONECTOR DE TUBO 5x3.5
15	V490001240	2	+CLIP 6	+SUJETADOR 6
16	V470002470	1	+PIPE, FUEL 3x5x165 BLACK	+TUBO DE COMBUSTIBLE 3x5x165 NEGRO
17	A413000190	1	+BOOT	+BOTA
18	A369000460	1	+FILTER, FUEL	+FILTRO DE COMBUSTIBLE

BULK PIPE**TUBO AL POR MAYOR**

NO.	PART NUMBER	QTY.	DESCRIPTION	DESCRIPCIÓN
1	90014	1	BULK PIPE - 3x5 MM BLACK (4 PIECESx2 M)	TUBO AL POR MAYOR 3x5 MM NEGRO (4 PIEZASx2 M)
2	90015	1	BULK PIPE - 3x6 MM BLACK (4 PIECESx2 M)	TUBO AL POR MAYOR 3x6 MM NEGRO (4 PIEZASx2 M)
3	90016	1	BULK PIPE - 3x7 MM BLACK (4 PIECESx2 M)	TUBO AL POR MAYOR 3x7 MM NEGRO (4 PIEZASx2 M)
4	90017	1	BULK PIPE - 3x6 MM CLEAR (4 PIECESx2 M)	TUBO AL POR MAYOR 3x6 MM TRANSPARENTE (4 PIEZASx2 M)
5	90018	1	BULK PIPE - 2x4 MM CLEAR (4 PIECESx2 M)	TUBO AL POR MAYOR 2x4 MM TRANSPARENTE (4 PIEZASx2 M)

BULK STARTER ROPE**CUERDA DEL ARRANCADOR AL POR MAYOR**

NO.	PART NUMBER	QTY.	DESCRIPTION	DESCRIPCIÓN
1	99944435000	1	BULK STARTER ROPE - 2.3 MMx61 M	CUERDA DEL ARRANCADOR AL POR MAYOR 2.3 MMx61 M
2	99944440000	1	BULK STARTER ROPE - 3.0 MMx61 M	CUERDA DEL ARRANCADOR AL POR MAYOR 3.0 MMx61 M
3	99944445000	1	BULK STARTER ROPE - 3.5 MMx61 M	CUERDA DEL ARRANCADOR AL POR MAYOR 3.5 MMx61 M
4	99944450000	1	BULK STARTER ROPE - 4.0 MMx61 M	CUERDA DEL ARRANCADOR AL POR MAYOR 4.0 MMx61 M
5	99944455000	1	BULK STARTER ROPE - 4.4 MMx61 M	CUERDA DEL ARRANCADOR AL POR MAYOR 4.4 MMx61 M
6	99944460000	1	BULK STARTER ROPE - 4.8 MMx61 M	CUERDA DEL ARRANCADOR AL POR MAYOR 4.8 MMx61 M