

65010 Multi Purpose Edger Tool

65010 Herramienta Multiple Orilladora

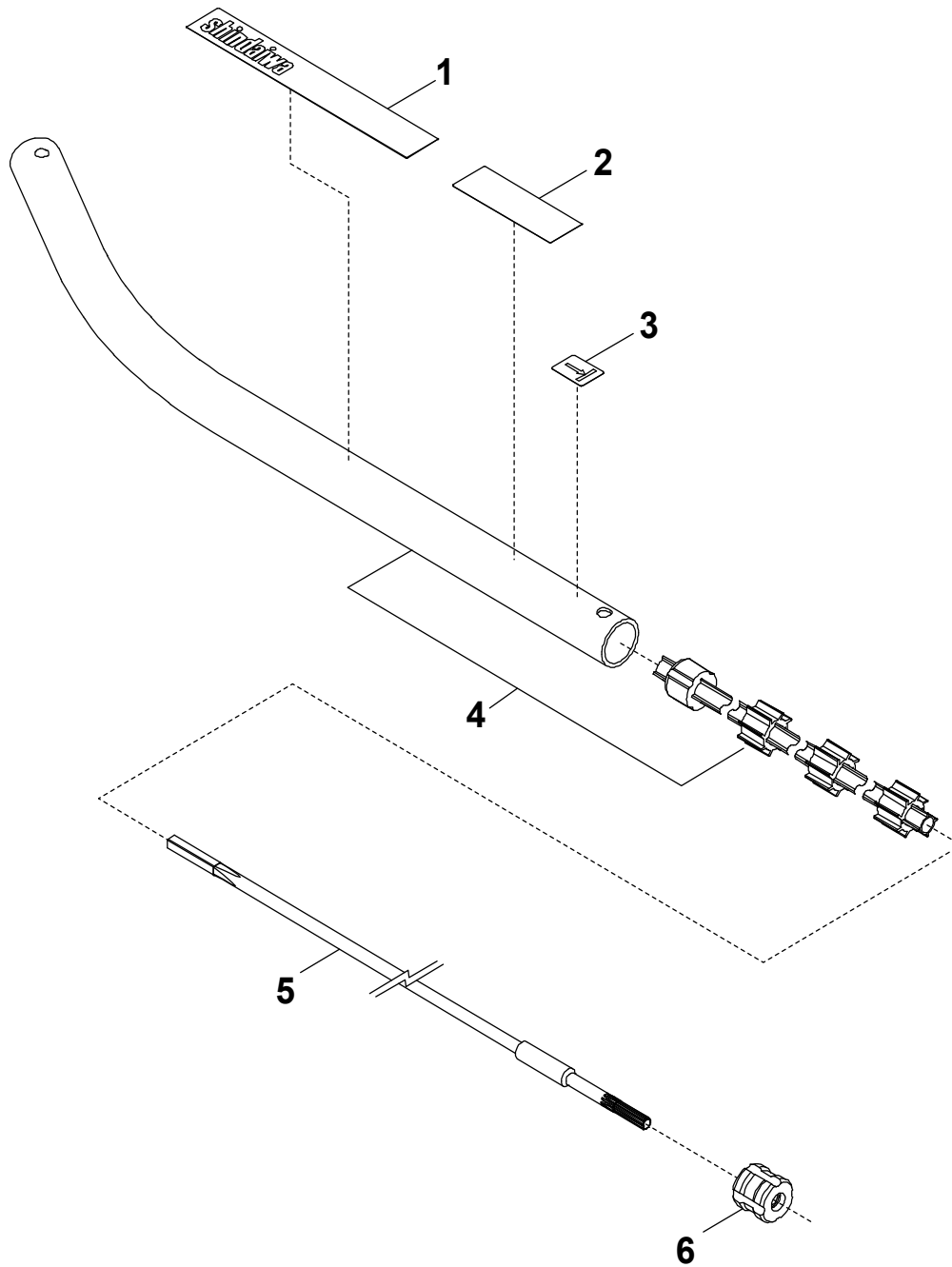


Accessories for Shindaiwa products can be found at:
Los accesorios para los productos Shindaiwa se pueden encontrar en:
www.shindaiwa-usa.com/products/accessories.aspx

MAIN PIPE	2
TUBO PRINCIPAL	
GEAR CASE	3
CAJA DE ENGRANAJES	
EDGING ASSEMBLY	4
CONJUNTO DE BORDEADO	

MAIN PIPE

TUBO PRINCIPAL



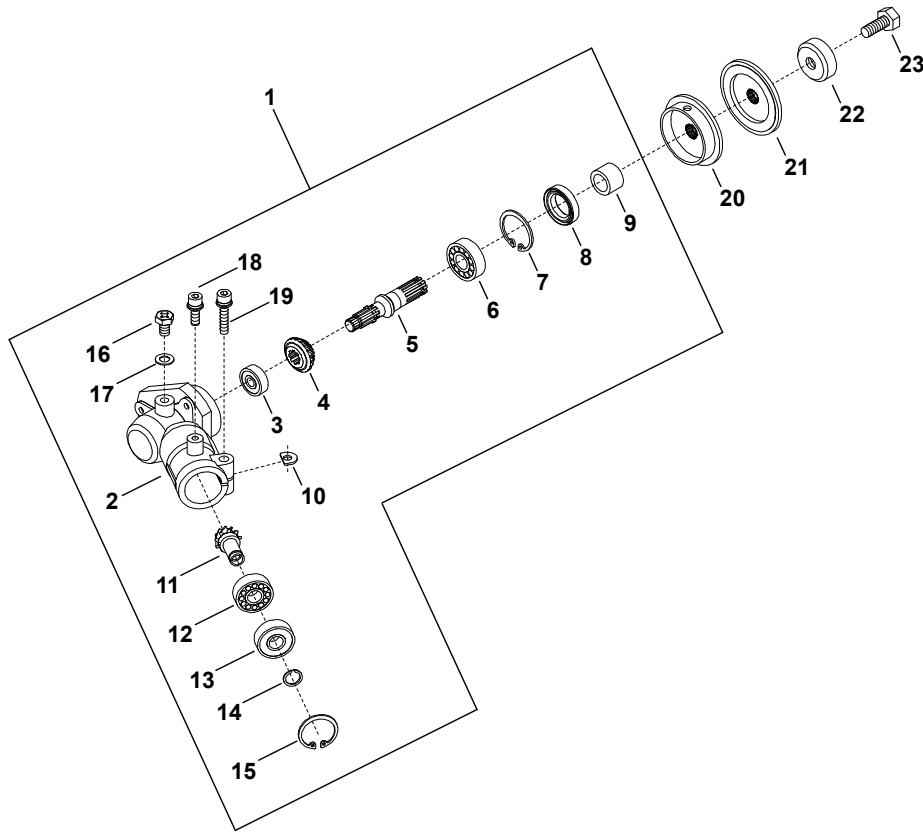
NO.	OLD PART NO.	NEW PART NO.	QTY.	DESCRIPTION	DESCRIPCIÓN
1	19420-00084	X504002780	1	LABEL, SHINDAIWA PROFESSIONAL	ETIQUETA SHINDAIWA PROFESSIONAL
2	19422-00030	X505005950	1	LABEL CAUTION	ETIQUETA DE PRECAUCIÓN
3	19401-00169	X505003460	1	LABEL, INSTRUCTION	ETIQUETA INSTRUCCIONES
4	65010-62380	C050002050	1	OUTER PIPE ASSY	CONJUNTO DEL TUBO EXTERIOR
5	65010-62210	C506000300	1	FLEXIBLE TUBE	TUBO FLEXIBLE
6	65010-62330	C501000140	1	BUSHING	BUJE

+ Denotes item is part of an assembly
 ++ Denotes item is part of a sub-assembly

+ Denota artículo forma parte de una asamblea
 ++ Denota artículo forma parte de un submontaje

GEAR CASE

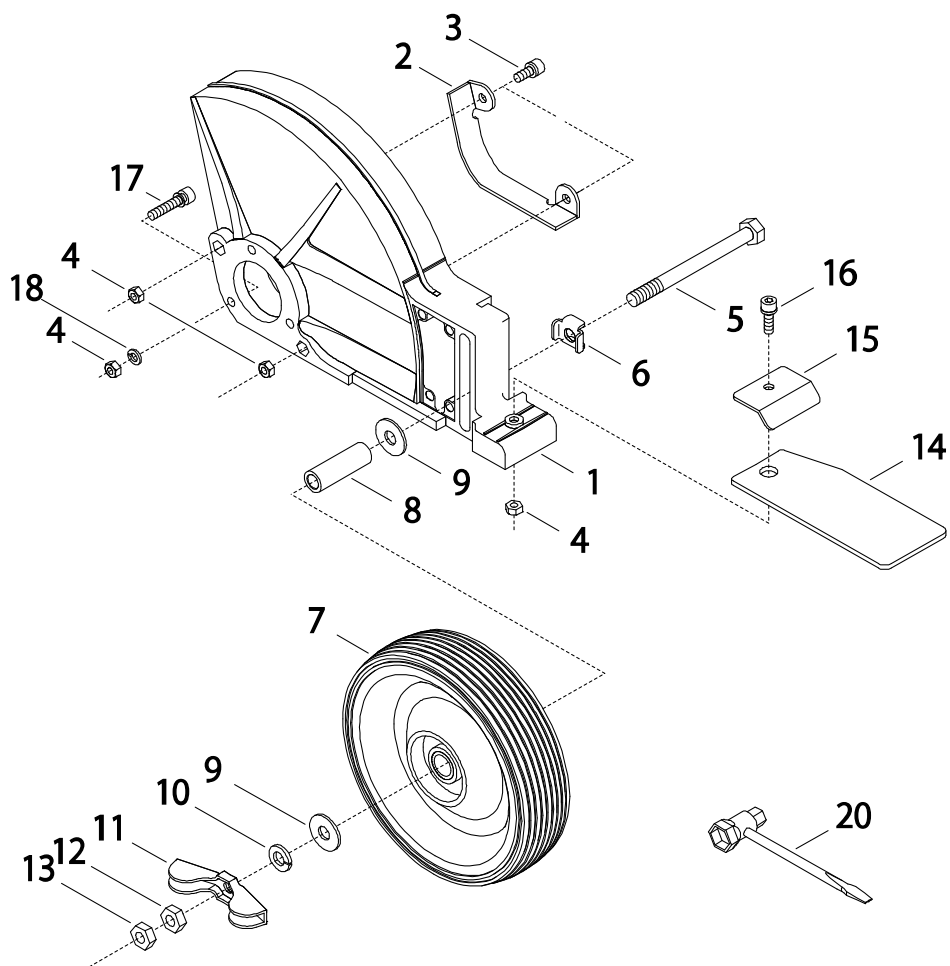
CAJA DE ENGRANAJES



NO.	OLD PART NO.	NEW PART NO.	QTY.	DESCRIPTION	DESCRIPCIÓN
1	72958-13012	P021033561	1	GEAR CASE ASSY	MONTAJE DE CAJA DE ENGRANAJES
2	72958-13110	C531000720	1	+CASE, GEAR	+CAJA DE ENGRANAJES
3	02036-00608	V592000050	1	+BEARING, BALL	+COJINETE DE BALINES
4	22495-13221	V651000720	1	+GEAR, BEVEL	+ENGRANAJE CÓNICO
5	22495-13210	C534000690	1	+SHAFT, GEAR	+EJE DE ENGRANAJE
6	37074-63310	90080006001	1	+BEARING, BALL 6001	+COJINETE DE BALINES 6001
7	02432-28120	9242428000	1	+RING, SNAP Ø28	+ANILLO RETENEDOR Ø28
8	22420-13140	V510000020	1	+SEAL, OIL	+SELLO DE ACEITE
9	22000-13230	V356000500	1	+SPACER	+ESPACIADOR
10	22000-13420	V340000300	1	+D-WASHER	+ARANDELA D
11	72950-13311	V651000730	1	+PINION, BEVEL	+ENGRANAJE PIÑÓN CÓNICO
12	02000-00609	90080000609	1	+BEARING, BALL 609	+COJINETE DE BALINES 609
13	02002-00609	90080400609	1	+BEARING, BALL 609ZZ	+COJINETE DE BALINES 609ZZ
14	22420-13350	90070600009	1	+RING, SNAP Ø9	+ANILLO RETENEDOR Ø9
15	02432-24120	9242424000	1	+RING, SNAP Ø24	+ANILLO RETENEDOR Ø24
16	01014-06100	9103006010	1	+BOLT M6×10	+PERNO M6×10
17	01610-06080	90060000006	1	+WASHER 6.5×11.5×0.8	+ARANDELA 6.5×11.5×0.8
18	11022-05160	V203000590	1	+BOLT M5×16	+PERNO M5×16
19	11023-05250	V203000560	1	+BOLT M5×25	+PERNO M5×25
20	22420-13510	C535000890	1	PLATE, ADAPTOR - UPPER	PLACA DEL ADAPTADOR SUPERIOR
21	37019-63170	C535000850	1	PLATE, ADAPTOR - LOWER	PLACA DEL ADAPTADOR INFERIOR
22	22000-13290	C535000860	1	GUARD, BOLT	PROTECTOR DE PERNO
23	22000-13512	V205000480	1	BOLT 8	PERNO 8

EDGING ASSEMBLY

CONJUNTO DE BORDEADO



NO.	OLD PART NO.	NEW PART NO.	QTY.	DESCRIPTION	DESCRIPCIÓN
1	72958-16113	C550000460	1	SHIELD, DEBRIS	PROTECTOR CONTRA RESIDUOS
2	72958-16210	C557000100	1	PROTECTOR, GEAR CASE	PROTECTOR DEL CAJA DE ENGRANAJES
3	11020-05120	V203000950	2	BOLT M5×12	PERNO M5×12
4	01500-05041	90050000005	6	NUT 5	TUERCA 5
5	01000-08901	90010008090	1	BOLT M8×90	PERNO M8×90
6	72958-16321	V152002400	1	PLATE, LOCK	BASE TRABADORA
7	72958-16331	C730000050	1	WHEEL	RUEDA
8	15401-10300	V355000450	1	SLEEVE	MANGUITO
9	15401-20006	V306000300	2	WASHER	ARANDELA
10	01600-08201	90060500008	1	WASHER, SPRING 8	ARANDELA DE PRESION 8
11	72958-16340	V299000440	1	NUT, WING	TUERCA MARIPOSA
12	01500-08061	90050000008	1	NUT, HEX	TUERCA HEXAGONAL
13	72958-16350	V265000340	1	NUT, LOCK	CONTRATUERCA
14	72958-16411	C550000470	1	FLAP, DEBRIS	ALETA DE RESIDUOS
15	72958-16421	V152002410	1	PLATE, FLAP	PLACA ALETA
16	11020-05160	V203000720	1	BOLT M5×16	PERNO M5×16
17	11023-05250	V203000560	3	BOLT M5×25	PERNO M5×25
18	01600-05131	90060500005	3	WASHER, SPRING 5	ARANDELA DE PRESION 5
20	22000-91181	X602000150	1	T-WRENCH 13×19mm	LLAVE EN T 13×19mm

+ Denotes item is part of an assembly
 ++ Denotes item is part of a sub-assembly

+ Denota artículo forma parte de una asamblea
 ++ Denota artículo forma parte de un submontaje

Effective 12-16-14