

# AHS262 Articulated Hedge Trimmer

## AHS262 Cortaseto articulado



Accessories for Shindaiwa products can be found at:

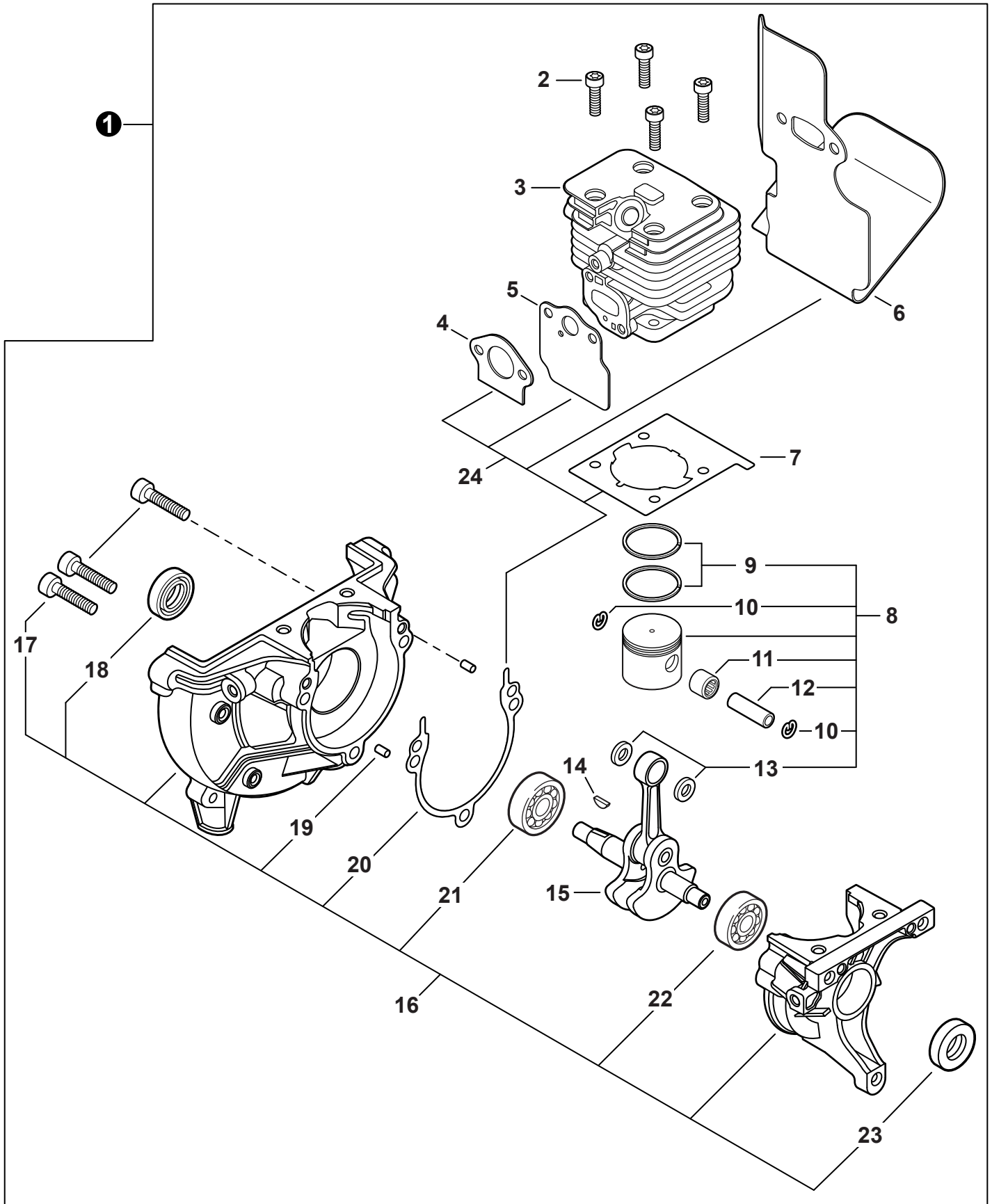
Los accesorios para los productos Shindaiwa se pueden encontrar en:

[www.shindaiwa-usa.com/products/accessories.aspx](http://www.shindaiwa-usa.com/products/accessories.aspx)

SERIAL NUMBERS / NÚMEROS DE SERIE  
U88412001001 - U88412999999

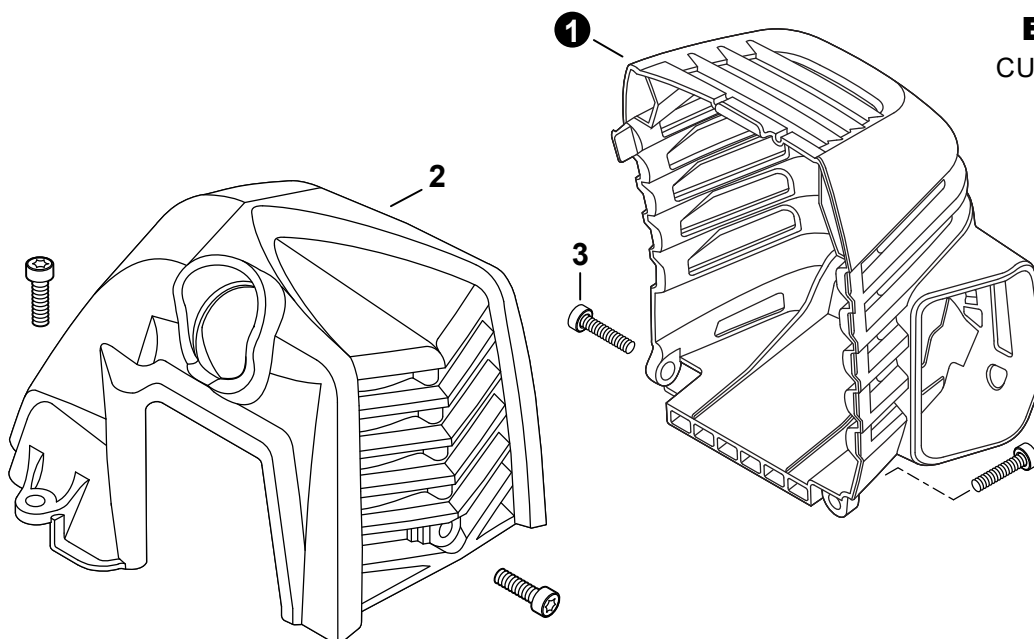
<b>ENGINE</b> .....	2	<b>HANDLE - SUPPORT</b> .....	14
MOTOR		MANGO DE SOPORTE	
<b>ENGINE</b> .....	3	<b>TOOLS</b> .....	14
MOTOR		HERRAMIENTAS	
<b>ENGINE COVER</b> .....	3	<b>LABELS</b> .....	15
CUBIERTA DEL MOTOR		ETIQUETAS	
<b>CARBURETOR</b> .....	4	<b>GEAR CASE</b> .....	16
CARBURADOR		CAJA DE ENGRANAJES	
<b>CARBURETOR</b> .....	5	<b>GEAR CASE</b> .....	17
CARBURADOR		CAJA DE ENGRANAJES	
<b>INTAKE</b> .....	6	<b>CUTTERS</b> .....	18
ADMISIÓN		CUCHILLAS	
<b>EXHAUST</b> .....	7	<b>CUTTERS</b> .....	19
ESCAPE		CUCHILLAS	
<b>IGNITION</b> .....	8	<b>MAINTENANCE KITS</b> .....	20
ENCENDIDO		JUEGOS DE MANTENIMIENTO	
<b>STARTER</b> .....	9	<b>BULK PIPE</b> .....	20
ARRANCADOR		TUBO AL POR MAYOR	
<b>FUEL SYSTEM</b> .....	10	<b>BULK STARTER ROPE</b> .....	20
SISTEMA DE COMBUSTIBLE		CUERDA DEL ARRANCADOR AL POR MAYOR	
<b>FAN CASE</b> .....	11		
CARCASA DEL VENTILADOR			
<b>MAIN PIPE</b> .....	12		
TUBO PRINCIPAL			
<b>CONTROL HANDLE</b> .....	13		
MANGO DE CONTROL			

**ENGINE**  
MOTOR



**ENGINE**  
MOTOR

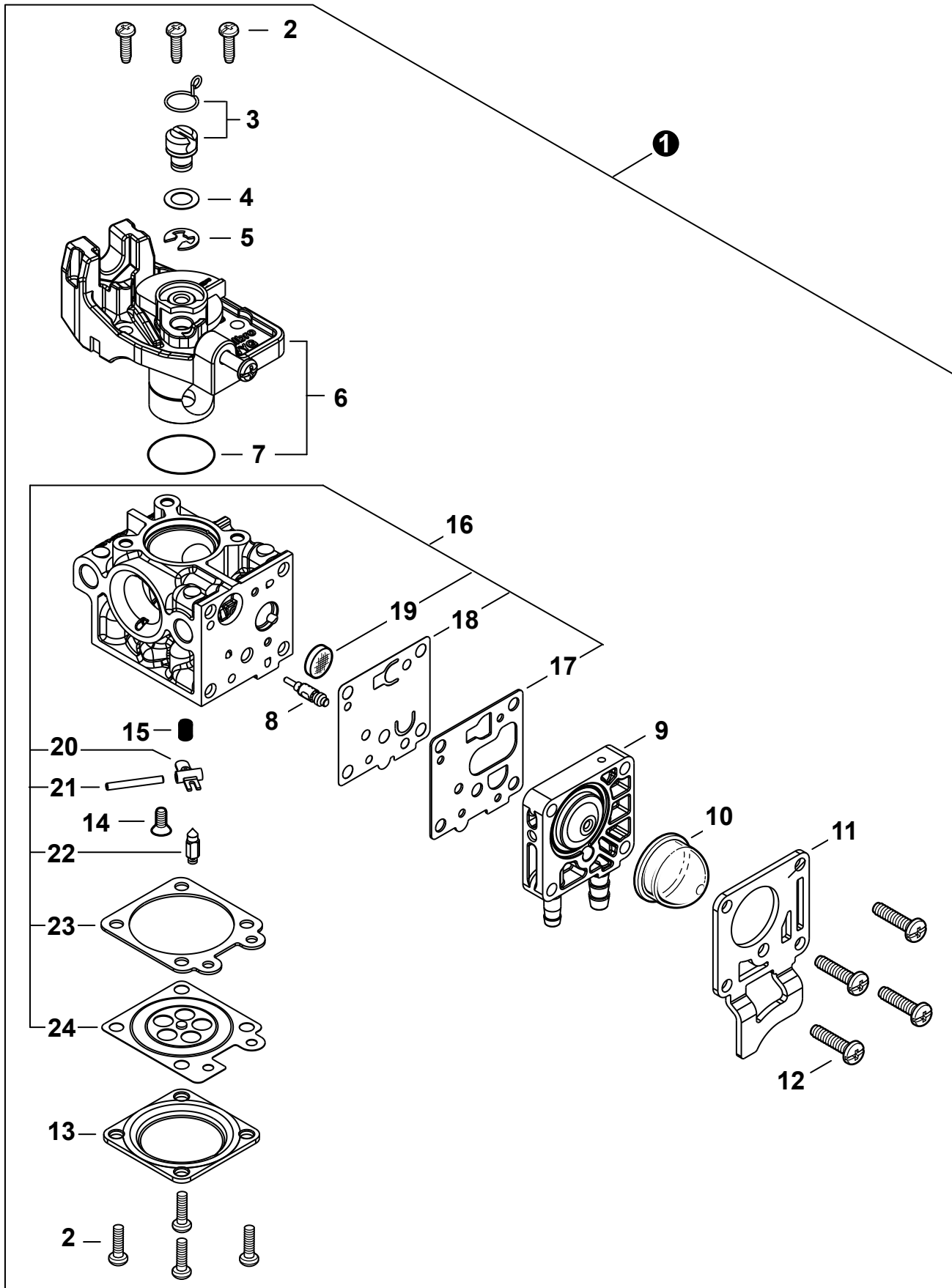
NO.	PART NUMBER	QTY.	DESCRIPTION	DESCRIPCIÓN
<b>1</b>	<b>SB1118</b>	<b>1</b>	<b>SHORT BLOCK</b>	<b>BLOQUE CORTO</b>
2	V805000210	4	+BOLT, TORX 5x20	+PERNO TORX 5x20
3	A130002330	1	+CYLINDER	+CILINDRO
4	V103001900	1	+GASKET, INTAKE	+EMPAQUETADURA DE ADMISIÓN
5	V103001890	1	+HEAT SHIELD, INTAKE	+PROTECTOR TÉRMICO DEL ADMISIÓN
6	V104002310	1	+HEAT SHIELD, EXHAUST	+PROTECTOR TÉRMICO DEL ESCAPE
7	V100000840	1	+GASKET, CYLINDER	+EMPAQUETADURA DE CILINDRO
<b>8</b>	<b>P021050840</b>	<b>1</b>	<b>+PISTON KIT</b>	<b>+JUEGO DE PISTÓN</b>
9	A101000010	2	++RING, PISTON	++ANILLO DEL PISTÓN
10	10001503931	2	++RING, SNAP	++ANILLO RETENEDOR
11	V554000020	1	++BEARING, NEEDLE 9	++COJINETE DE AGUJAS 9
12	10001335430	1	++PIN, PISTON	++PASADOR DEL PISTÓN
13	10001453630	2	++WASHER, THRUST	++ARANDELA DE EMPUJE
14	10014212330	1	+KEY, WOODRUFF	+CHAVETA WOODRUFF
15	A011001660	1	+CRANKSHAFT ASSY	+MONTAJE DE CIGÜEÑAL
<b>16</b>	<b>P021050850</b>	<b>1</b>	<b>+CRANKCASE KIT</b>	<b>+JUEGO DE CÁRTER</b>
17	V805000220	3	++BOLT, TORX 5x25	++PERNO TORX 5x25
18	10021242031	1	++SEAL, OIL 12	++SELLO DE ACEITE 12
19	90033040080	2	++PIN, LOCATING 4x8	++PASADOR DE POSICIONAMIENTO 4x8
20	V102000300	1	++GASKET, CRANKCASE	++EMPAQUETADURA DE CÁRTER
21	90080036001	1	++BEARING, BALL 6001	++COJINETE DE BOLAS 6001
22	90081036000	1	++BEARING, BALL	++COJINETE DE BOLAS
23	V503000040	1	++SEAL, OIL 10	++SELLO DE ACEITE 10
<b>24</b>	<b>P021051540</b>	<b>1</b>	<b>GASKET KIT: ENGINE, INTAKE, EXHAUST</b>	<b>JUEGO DE EMPAQUETADURA - MOTOR, ADMISIÓN, ESCAPE</b>

**ENGINE COVER**  
CUBIERTA DEL MOTOR

NO.	PART NUMBER	QTY.	DESCRIPTION	DESCRIPCIÓN
<b>1</b>	<b>A320001201</b>	<b>1</b>	<b>COVER, MUFFLER</b>	<b>CUBIERTA DEL SILENCIADOR</b>
2	A160003291	1	COVER, ENGINE	CUBIERTA DE MOTOR
3	V835000010	4	BOLT, TORX 5x12	PERNO TORX 5x12

**CARBURETOR**

CARBURADOR



+ Denotes item is part of an assembly  
 ++ Denotes item is part of a sub-assembly

+ Denota artículo forma parte de una asamblea  
 ++ Denota artículo forma parte de un submontaje

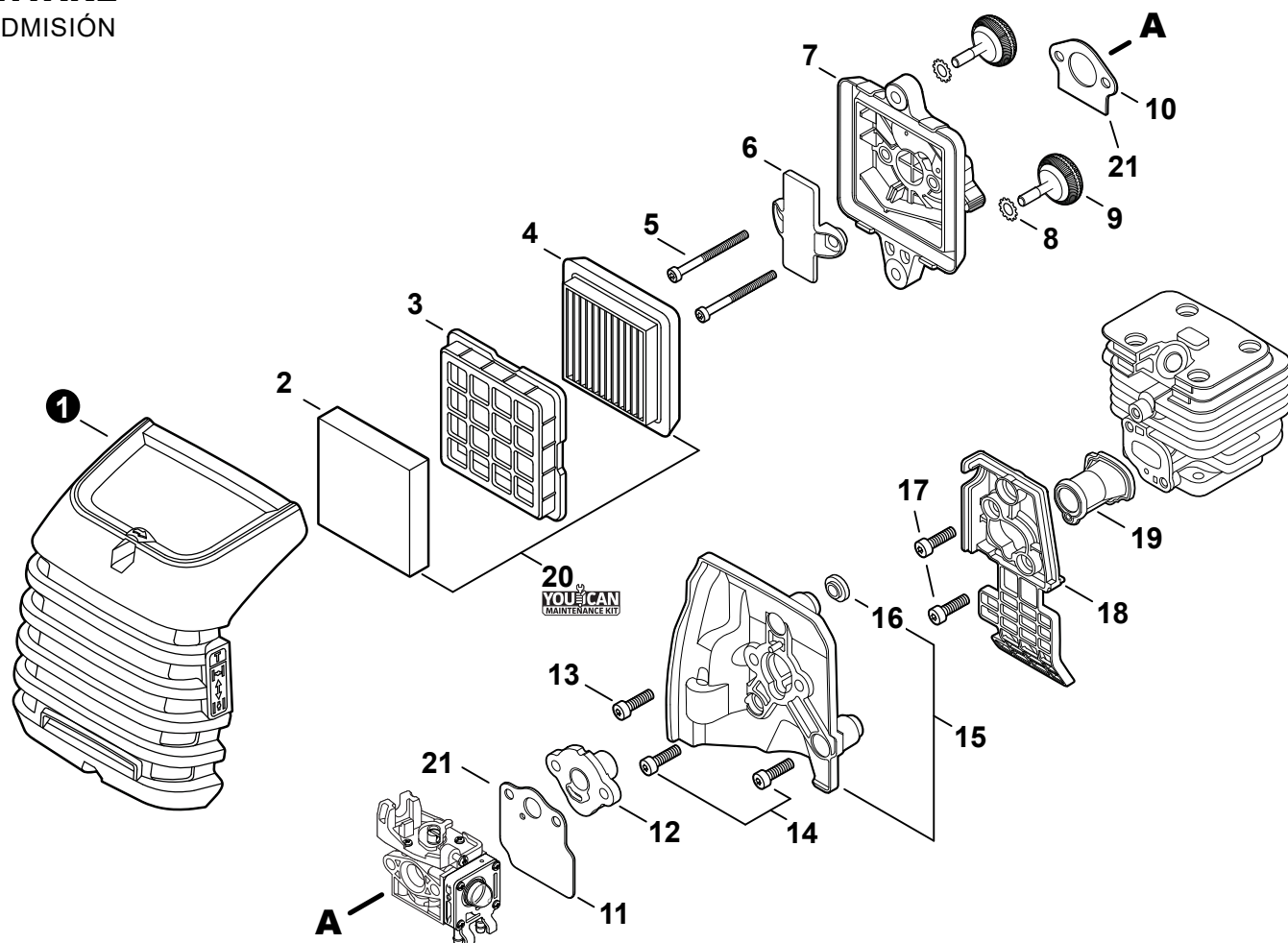
**CARBURETOR**

## CARBURADOR

NO.	PART NUMBER	QTY.	DESCRIPTION	DESCRIPCIÓN
1	A021005600	1	CARBURETOR - WYG-23A	CARBURADOR - WYG-23A
2	P003004560	7	+SCREW	+TORNILLO
3	P021054860	1	+SWIVEL KIT	+KIT DE PIVOTE
4	12314954230	1	+WASHER	+ARANDELA
5	12317307930	1	+E-RING	+RETENEDOR TIPO "E"
6	P003006620	1	+THROTTLE VALVE ASSY	+MONTAJE DE VÁLVULA DEL ACELERADOR
7	P003004480	1	++O-RING	++JUNTA TÓRICA
8	P003005880	1	+NEEDLE, MIXTURE	+AGUJA DE REGULACION
9	P003006120	1	+BODY ASSY, PUMP	+MONTAJE DE CUERPO DE BOMBA
10	A263000020	1	+BULB, PURGE	+BULBO DE PURGA
11	P003006500	1	+COVER, FUEL PUMP	+TAPA DE LA BOMBA DE COMBUSTIBLE
12	P003004570	4	+SCREW	+TORNILLO
13	12314203930	1	+COVER, METERING DIAPHRAGM	+TAPA DE DIAFRAGMA DE MEDICIÓN
14	P003005860	1	+SCREW	+TORNILLO
15	P003005870	1	+SPRING	+RESORTE
16	P003005940	1	+REPAIR KIT, CARBURETOR	+JUEGO DE REPARACIÓN DE CARBURADOR
17		1	++GASKET, FUEL PUMP	++EMPAQUETADURA DE LA BOMBA DE COMBUSTIBLE
18		1	++DIAPHRAGM, FUEL PUMP	++DIAFRAGMA DE LA BOMBA DE COMBUSTIBLE
19		1	++SCREEN, FUEL INLET	++MALLA FILTRADORA
20		1	++LEVER, METERING	++PALANCA DE MEDICIÓN
21		1	++PIN, METERING LEVER	++PASADOR DE PALANCA DE MEDICIÓN
22		1	++VALVE, INLET NEEDLE	++VÁLVULA REGULADORA
23		1	++GASKET, METERING DIAPHRAGM	++EMPAQUETADURA DE DIAFRAGMA DE MEDICIÓN
24		1	++DIAPHRAGM, METERING	++DIAFRAGMA DE MEDICIÓN

## INTAKE

## ADMISIÓN

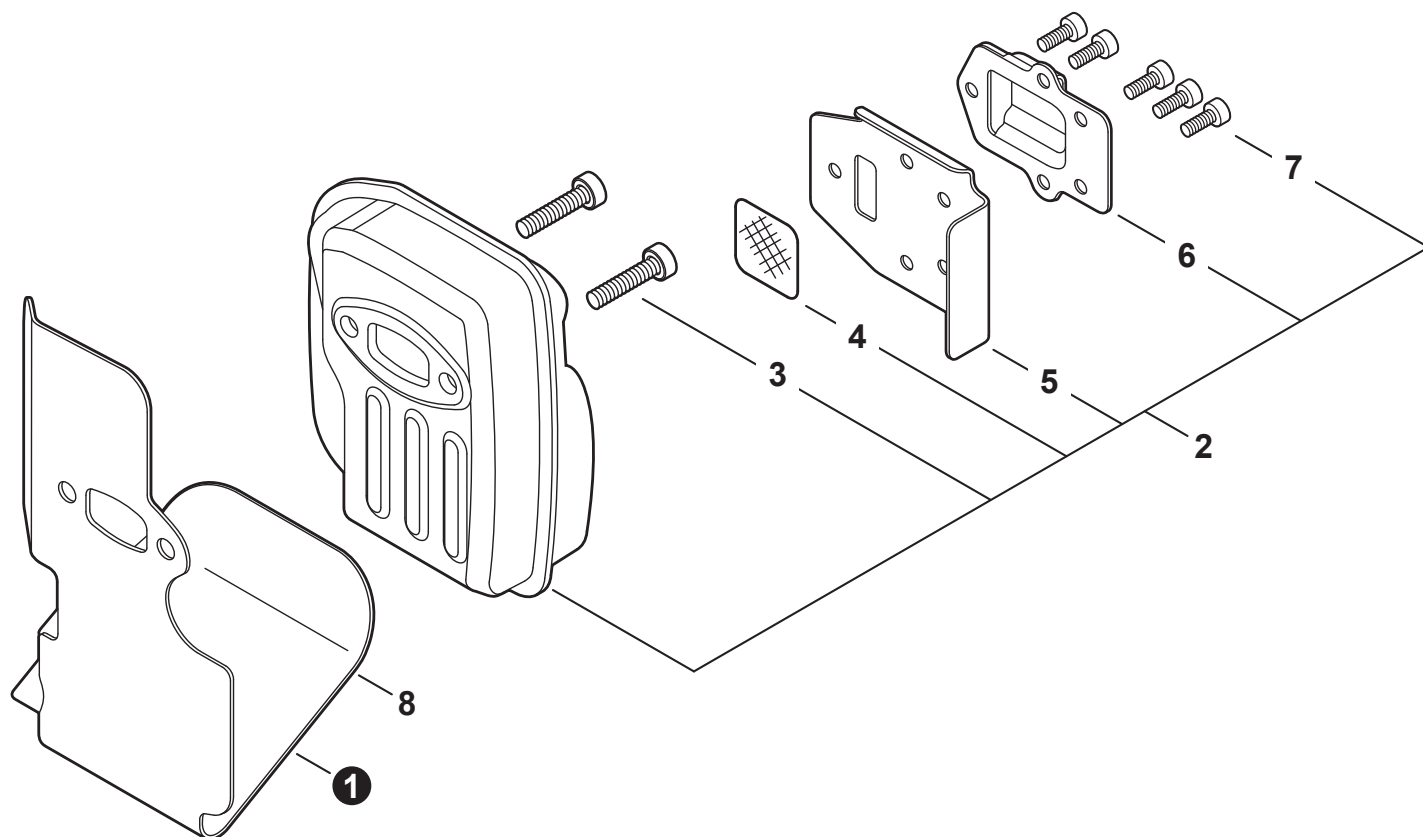


NO.	PART NUMBER	QTY.	DESCRIPTION	DESCRIPCIÓN
1	A232001891	1	COVER, AIR FILTER	CUBIERTA DEL FILTRO DE AIRE
2	A226002040	1	PRE-FILTER, FOAM	PRÉ-FILTRO DE ESPUMA
3	A227000050	1	RETAINER, PRE-FILTER	RETENEDOR, PRE-FILTRO
4	A226002030	1	FILTER, AIR	FILTRO DE AIRE
5	V805000430	2	BOLT, TORX 5x60	PERNO TORX 5x60
6	A244000360	1	PLATE, PREVENT	PLACA DE PREVENCIÓN
7	P021051160	1	CASE, AIR FILTER	CAJA DEL FILTRO DE AIRE
8	V340000210	2	WASHER, LOCK	ARANDELA DE SEGURIDAD
9	V299000640	2	THUMBSCREW	TORNILLO DE OREJETAS
10	V103001900	1	GASKET, INTAKE	EMPAQUETADURA DE ADMISIÓN
11	V103001890	1	HEAT SHIELD, INTAKE	PROTECTOR TÉRMICO DEL ADMISIÓN
12	A209001000	1	BOOT, INSULATOR PLATE	BOTA, PLACA AISLANTE
13	V855000000	1	BOLT, TORX 5x20	PERNO TORX 5x20
14	V805000150	2	BOLT, TORX 5x16	PERNO TORX 5x16
15	<b>A209001010</b>	<b>1</b>	<b>PLATE, INSULATOR</b>	<b>PLACA AISLANTE</b>
16	V353000020	1	+COLLAR 5	+COLLAR 5
17	V253001020	2	SCREW 5x16	TORNILLO 5x16
18	A206000040	1	HOLDER, BELLOWS	SOPORTE DE FUELLE
19	A202000300	1	BELLOWS, INTAKE	FUELLE DE ADMISIÓN
20	<b>84024Y</b>	<b>1</b>	<b>TUNE-UP KIT - YOUCAN™</b>	<b>JUEGO DE PUESTA A PUNTO - YOUCAN™</b>
21	<b>P021051540</b>	<b>1</b>	<b>GASKET KIT: ENGINE, INTAKE, EXHAUST</b>	<b>JUEGO DE EMPAQUETADURA - MOTOR, ADMISIÓN, ESCAPE</b>

+ Denotes item is part of an assembly  
 ++ Denotes item is part of a sub-assembly

+ Denota artículo forma parte de una asamblea  
 ++ Denota artículo forma parte de un submontaje

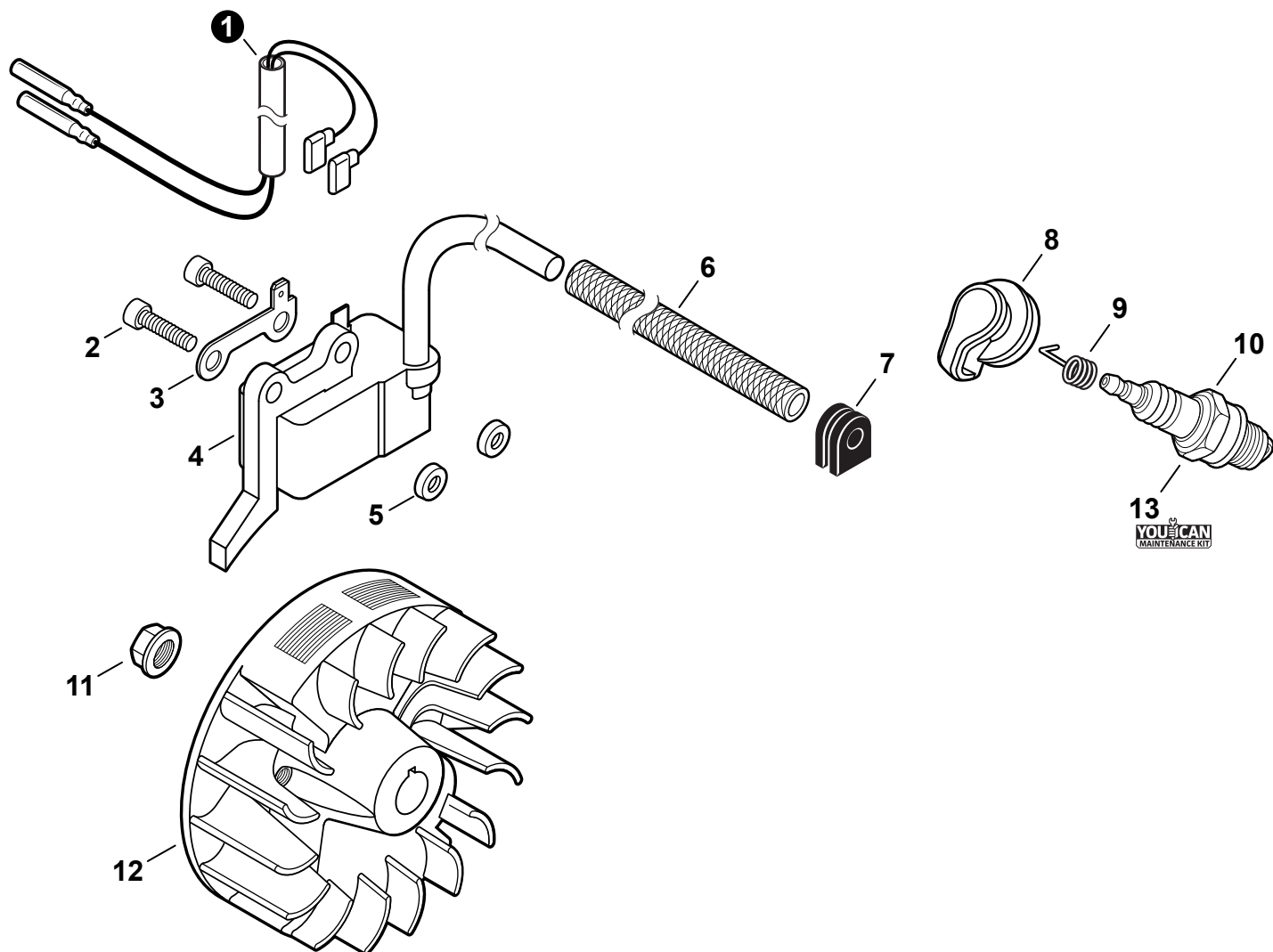
Effective 10/08/24

**EXHAUST**  
 ESCAPE


NO.	PART NUMBER	QTY.	DESCRIPTION	DESCRIPCIÓN
1	V104002310	1	HEAT SHIELD, EXHAUST	PROTECTOR TÉRMICO DEL ESCAPE
2	<b>P021050901</b>	<b>1</b>	<b>MUFFLER ASSY</b>	<b>MONTAJE DE SILENCIADOR</b>
3	V805000250	2	+BOLT, TORX 5x16	+PERNO TORX 5x16
4	14586240630	1	+SCREEN, SPARK ARRESTER	+SUPRESOR DE CHISPAS
5	V104002300	1	+GASKET, EXHAUST	+EMPAQUETADURA DE ESCAPE
6	A313002060	1	+GUIDE, EXHAUST	+GUÍA DE ESCAPE
7	V804000030	5	+BOLT, TORX 4x8	+PERNO TORX 4x8
8	<b>P021051540</b>	<b>1</b>	<b>GASKET KIT: ENGINE, INTAKE, EXHAUST</b>	<b>JUEGO DE EMPAQUETADURA - MOTOR, ADMISIÓN, ESCAPE</b>

## IGNITION

## ENCENDIDO



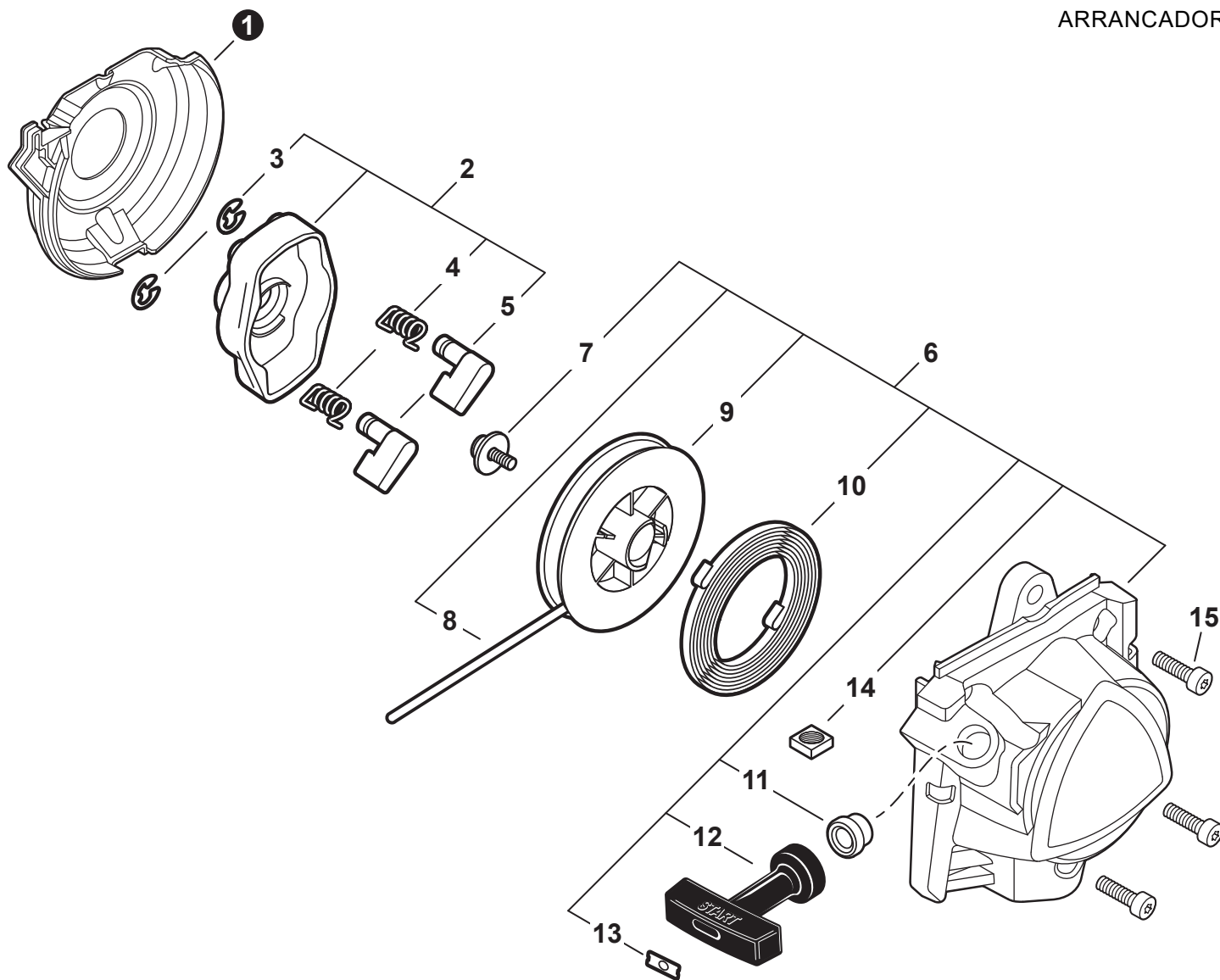
NO.	PART NUMBER	QTY.	DESCRIPTION	DESCRIPCIÓN
1	V485002880	1	LEAD SET - IGNITION	JUEGO DE CABLE DE ENCENDIDO
2	V805000210	2	BOLT, TORX 5x20	PERNO TORX 5x20
3	C152001030	1	CONNECTOR	CONECTOR
4	A411001791	1	COIL, IGNITION	BOBINA DE ENCENDIDO
5	V323000070	2	SPACER 5	ESPACIADOR 5
6	V475007540	1	TUBE, INSULATOR	TUBO AISLANTE
7	15611004920	1	GROMMET	OJAL
8	A427000221	1	CAP, SPARK PLUG	TAPA DE BUJÍA
9	A426000010	1	TERMINAL, SPARK PLUG	TERMINAL DE BUJÍA
10	A425000060	1	SPARK PLUG - CMR7H	BUJÍA - CMR7H
11	90051500008	1	NUT, FLANGE M8	TUERCA-BRIDA M8
12	A409001320	1	FLYWHEEL	VOLANTE
13	<b>84024Y</b>	<b>1</b>	<b>TUNE-UP KIT - YOUCAN™</b>	<b>JUEGO DE PUESTA A PUNTO - YOUCAN™</b>

+ Denotes item is part of an assembly  
 ++ Denotes item is part of a sub-assembly

+ Denota artículo forma parte de una asamblea  
 ++ Denota artículo forma parte de un submontaje

Effective 10/08/24

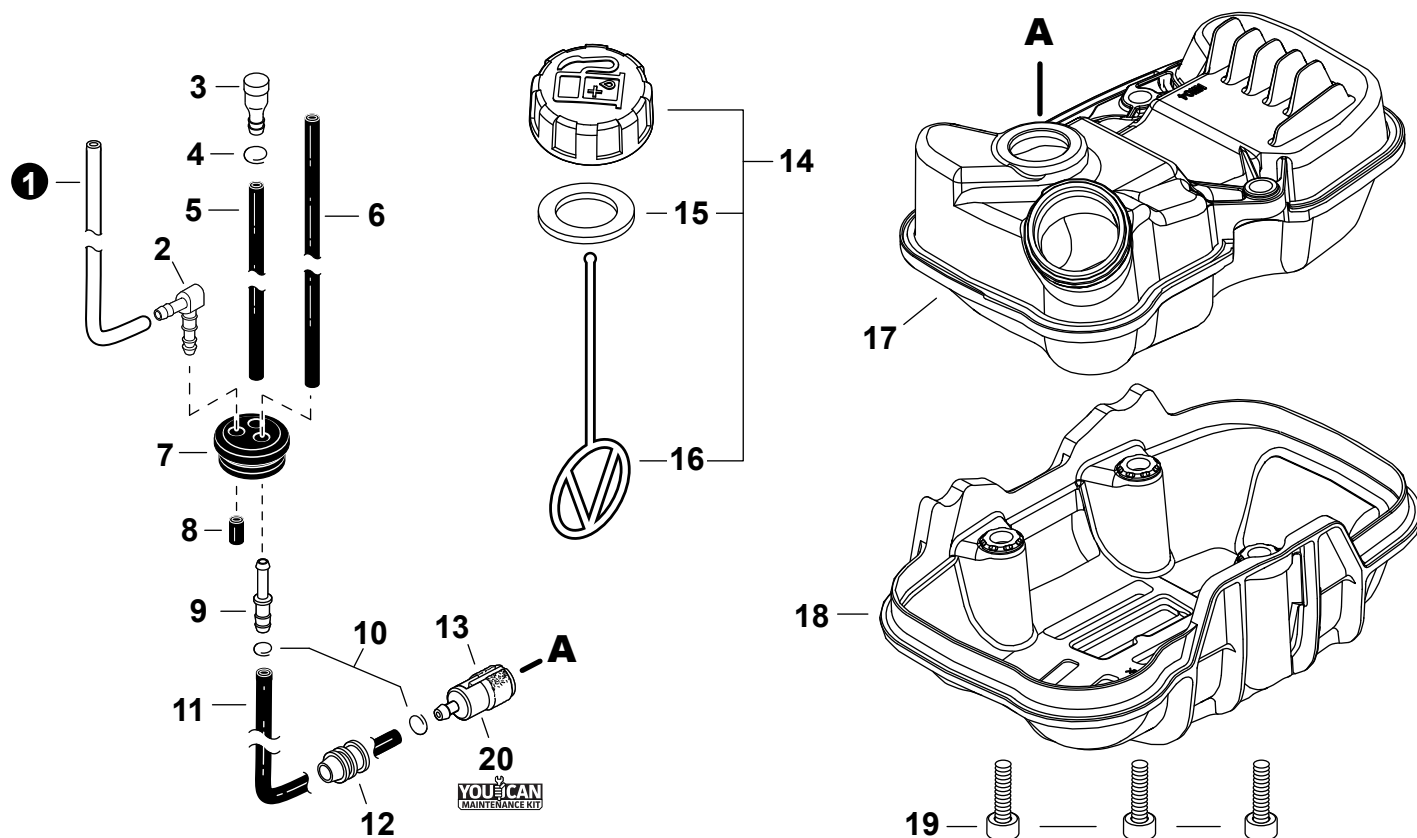


**STARTER**  
**ARRANCADOR**


NO.	PART NUMBER	QTY.	DESCRIPTION	DESCRIPCIÓN
1	A127000470	1	COVER, DUST	CUBIERTA ANTIPOLVO
2	<b>A052000030</b>	<b>1</b>	<b>PAWL ASSY, STARTER</b>	<b>MONTAJE DE TRINQUETE</b>
3	P022002100	2	+E-RING 4	+RETENEDOR TIPO "E" 4
4	17723440630	2	+SPRING, RETURN	+RESORTE DE RETORNO
5	P022003120	2	+PAWL, STARTER	+TRINQUETE
6	<b>A051003210</b>	<b>1</b>	<b>STARTER ASSY, RECOIL</b>	<b>MONTAJE DE ARRANCADOR AUTORRETRÁCTIL</b>
7	17723644330	1	+SCREW	+TORNILLO
8	P022043690	1	+ROPE, STARTER	+CUERDA DEL ARRANCADOR
9	17721540630	1	+REEL, ROPE	+CARRETE DE CUERDA
10	17722040630	1	+SPRING, RECOIL	+RESORTE RECULAR
11	17722742030	1	+GUIDE, ROPE	+GUÍA DE CUERDA
12	17722827030	1	+GRIP, STARTER	+AGARRE DEL ARRANCADOR
13	P022037670	1	+RETAINER, ROPE	+RETENEDOR DE CUERDA
14	90056550005	2	+NUT - 5 - SQUARE	+TUERCA - 5 - CUADR
15	V805000140	3	BOLT, TORX 5x12	PERNO TORX 5x12

## FUEL SYSTEM

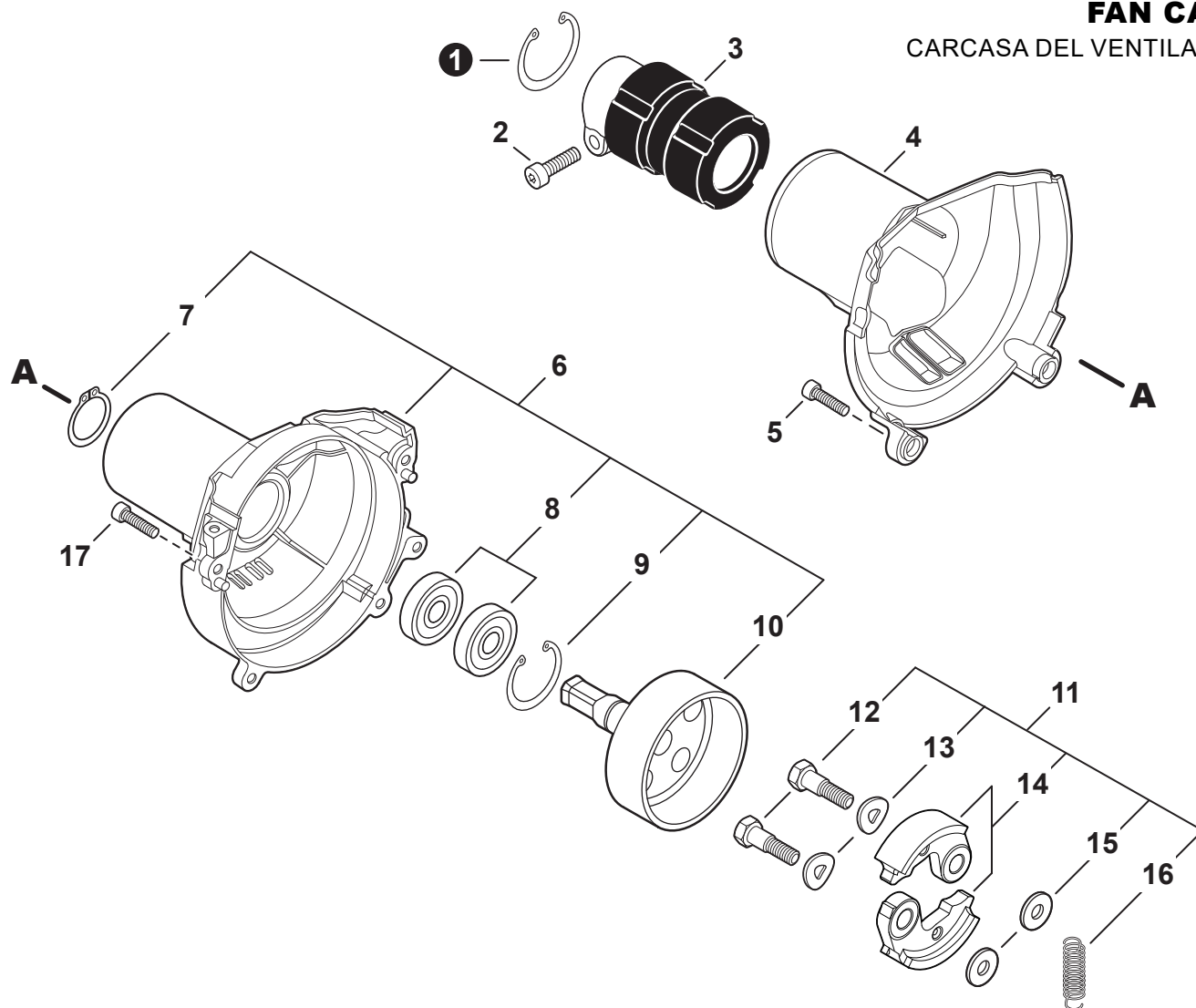
## SISTEMA DE COMBUSTIBLE



NO.	PART NUMBER	QTY.	DESCRIPTION	DESCRIPCIÓN
1	13201040830	1	PIPE, FUEL 3x6x75 CLEAR	TUBO DE COMBUSTIBLE 3x6x75 TRANSPARENTE
2	V186000500	1	CONNECTOR, PIPE	CONECTOR DE TUBO
3	A356000230	1	VENT ASSY	VÁLVULA DE RESPIRADERO
4	V490001230	1	CLIP 6.5 MM	SUJETADOR 6.5 MM
5	13201006531	1	PIPE, FUEL 3x6x85 BLACK	TUBO DE COMBUSTIBLE 3x6x85 NEGRO
6	V471005640	1	PIPE, FUEL 3x5.5x80 BLACK	TUBO DE COMBUSTIBLE 3x5.5x80 NEGRO
7	13211555931	1	GROMMET, FUEL	OJAL DE COMBUSTIBLE
8	V471005440	1	PIPE, FUEL 3x7x10 BLACK	TUBO DE COMBUSTIBLE 3x7x10 NEGRO
9	V186000520	1	CONNECTOR, PIPE 5x3.5	CONECTOR DE TUBO 5x3.5
10	V490001240	2	CLIP 6	SUJETADOR 6
11	V471003661	1	PIPE, FUEL 3x5x115 BLACK	TUBO DE COMBUSTIBLE 3x5x115 NEGRO
12	A413000190	1	BOOT	BOTA
13	A369000470	1	FILTER, FUEL	FILTRO DE COMBUSTIBLE
14	<b>P021035681</b>	<b>1</b>	<b>CAP ASSY, FUEL</b>	<b>MONTAJE DE TAPA DE COMBUSTIBLE</b>
15	V107000190	1	+GASKET, FUEL CAP	+EMPAQUETADURA DE TAPA DE COMBUSTIBLE
16	A365000060	1	+CONNECTOR, CAP L= 123	+CONECTOR DE TAPA L= 123
17	A350002810	1	TANK, FUEL	TANQUE DE COMBUSTIBLE
18	A175000460	1	GUARD, FUEL TANK	PROTECTOR, TANQUE DE COMBUSTIBLE
19	V253000990	3	BOLT 5x20	PERNO 5x20
20	<b>84024Y</b>	<b>1</b>	<b>TUNE-UP KIT - YOUCAN™</b>	<b>JUEGO DE PUESTA A PUNTO - YOUCAN™</b>

## FAN CASE

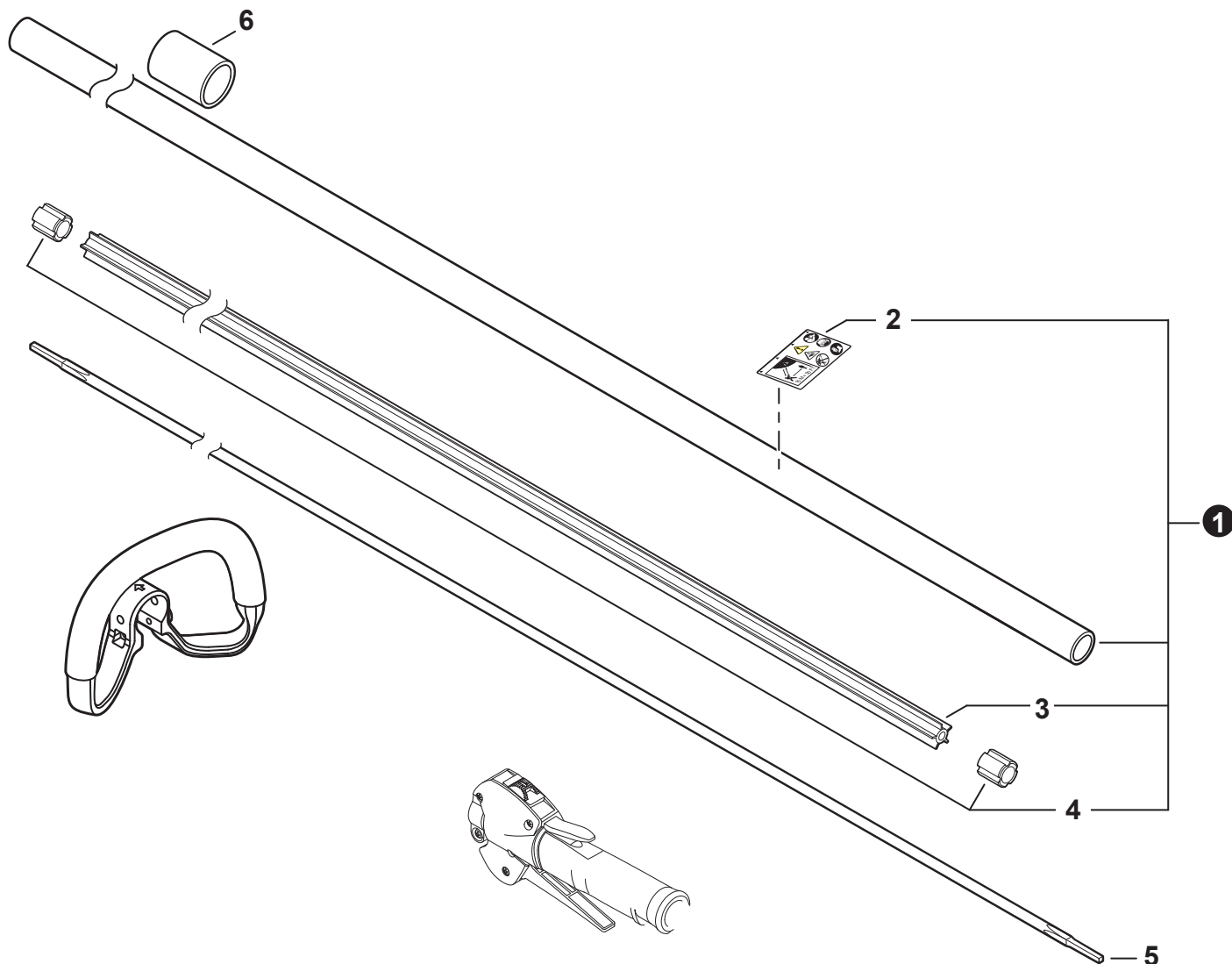
CARCASA DEL VENTILADOR



NO.	PART NUMBER	QTY.	DESCRIPTION	DESCRIPCIÓN
1	90070200042	1	RING, SNAP 42	ANILLO RETENEDOR 42
2	V805000170	1	BOLT, TORX 5x25	PERNO TORX 5x25
3	A575000110	1	HOLDER, MAIN PIPE	SUJETADOR DE TUBO PRINCIPAL
4	A413000090	1	PROTECTOR, FAN COVER	PROTECTOR DEL CUBIERTA DE VENTILADOR
5	V805000160	2	BOLT, TORX 5x20	PERNO TORX 5x20
6	<b>P021054130</b>	<b>1</b>	<b>COVER ASSY, FAN</b>	<b>MONTAJE DE CUBIERTA DE VENTILADOR</b>
7	90070100012	1	+RING, SNAP 12	+ANILLO RETENEDOR 12
8	9406106001	2	+BEARING, BALL 6001	+COJINETE DE BOLAS 6001
9	90070200028	1	+RING, SNAP 28	+ANILLO RETENEDOR 28
10	A556001760	1	+DRUM, CLUTCH	+TAMBOR DE EMBRAGUE
11	<b>P021050860</b>	<b>1</b>	<b>CLUTCH ASSY</b>	<b>MONTAJE DE EMBRAGUE</b>
12	17504656030	2	+BOLT, CLUTCH 8x7.9xM6	+PERNO DE EMBRAGUE 8x7.9xM6
13	17504956030	2	+WASHER, SPRING 8.5x16x0.5	+ARANDELA DE PRESION 8.5x16x0.5
14	A553000190	2	+SHOE, CLUTCH	+ZAPATA DE EMBRAGUE
15	17504805530	2	+WASHER 6.2x19x1.0	+ARANDELA 6.2x19x1.0
16	V451001390	1	+SPRING, CLUTCH	+RESORTE DEL EMBRAGUE
17	V805000150	2	BOLT, TORX 5x16	PERNO TORX 5x16

**MAIN PIPE**

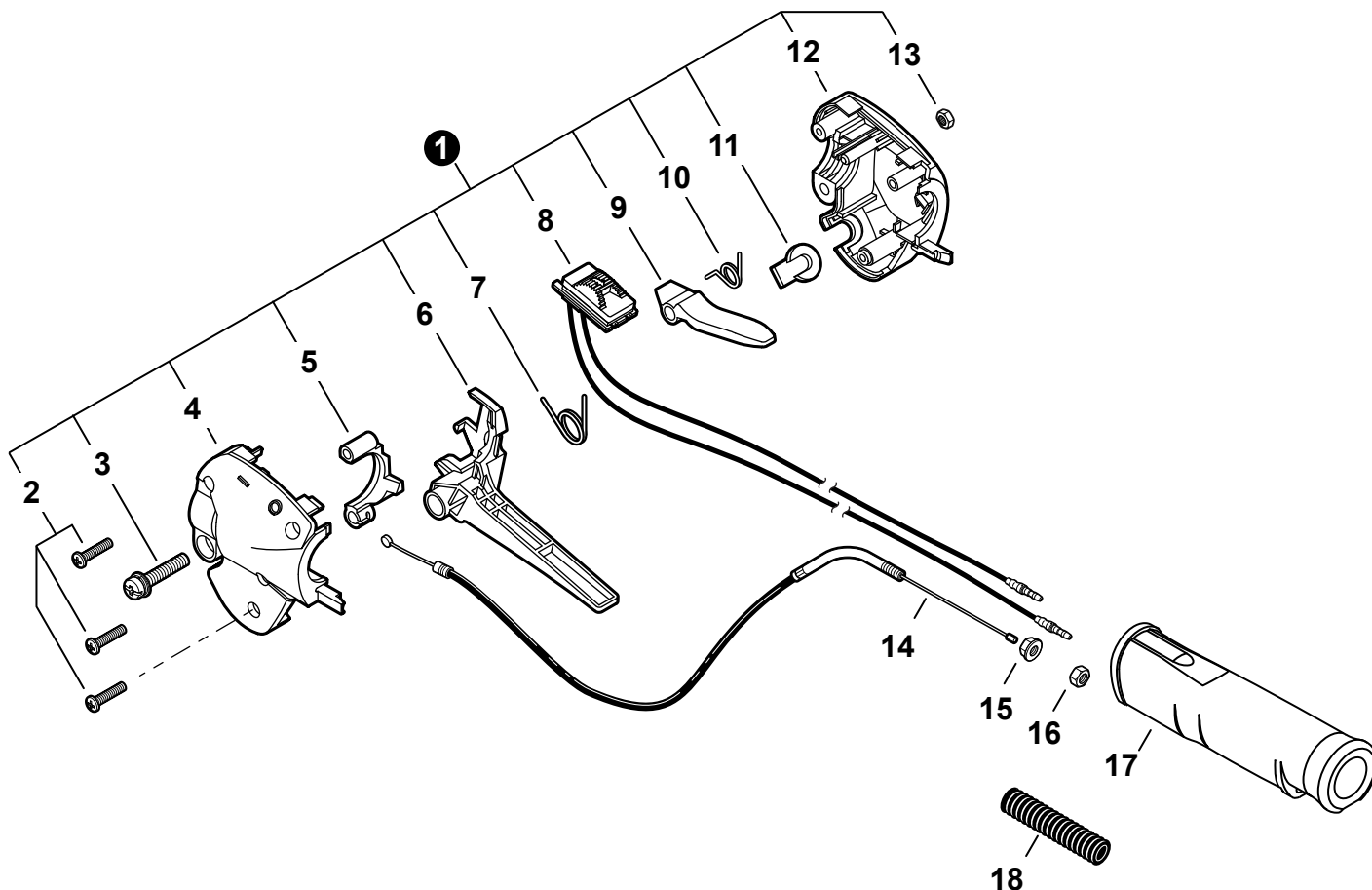
TUBO PRINCIPAL



NO.	PART NUMBER	QTY.	DESCRIPTION	DESCRIPCIÓN
1	C050003340	1	MAIN PIPE ASSY	MONTAJE DE TUBO PRINCIPAL
2	X505011540	1	+LABEL - CAUTION ISO	+ETIQUETA DE PRECAUCIÓN ISO
3	C507000080	1	+LINER - FLEXIBLE	+FORRO - FLEXIBLE
4	61024644730	2	+STOPPER	+RETENEDOR
5	C506000700	1	DRIVESHAFT - FLEXIBLE	EJE DE MANDO - FLEXIBLE
6	V362000160	1	COLLAR - 22	ESPACIADOR - 22

**CONTROL HANDLE**

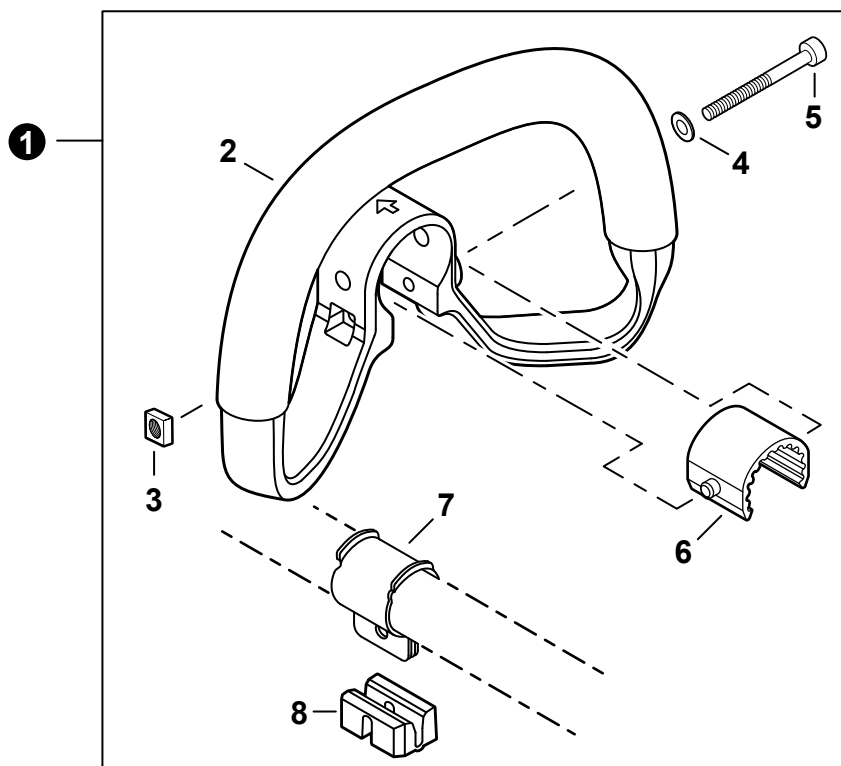
MANGO DE CONTROL



NO.	PART NUMBER	QTY.	DESCRIPTION	DESCRIPCIÓN
<b>1</b>	<b>P021051730</b>	<b>1</b>	<b>THROTTLE CONTROL ASSY</b>	<b>MONTAJE DE CONTROL DE ACELERADOR</b>
2	P022032480	3	+SCREW	+TORNILLO
3	V805000150	1	+BOLT, TORX 5x16	+PERNO TORX 5x16
4	P022025700	1	+CONTROL HANDLE - LEFT	+MANGO DE CONTROL IZQUIERDO
5	C461000020	1	+LOCKOUT, THROTTLE	+SEGURO DEL ACELERADOR
6	C450000480	1	+TRIGGER, THROTTLE	+GATILLO DEL ACELERADOR
7	P022025820	1	+SPRING, THROTTLE RETURN	+RESORTE DEL ACELERADOR
8	P022043950	1	+SWITCH, ON-OFF	+INTERRUPTOR DE ENCENDIDO-APAGADO
9	C460000190	1	+LEVER, THROTTLE LOCKOUT	+PALANCA SEGURO DEL ACELERADOR
10	V452000500	1	+SPRING, THROTTLE LOCKOUT	+RESORTE SEGURO DEL ACELERADOR
11	P022025790	1	+PLUG	+TAPÓN
12	P022035250	1	+CONTROL HANDLE - RIGHT	+MANGO DE CONTROL DERECHO
13	90050000005	1	+NUT M5	+TUERCA M5
14	V430004990	1	CABLE, THROTTLE	CABLE DEL ACELERADOR
15	90051800006	1	NUT, FLANGE M6	TUERCA-BRIDA M6
16	90050200006	1	NUT M6	TUERCA M6
17	C403000612	1	GRIP, HANDLE	AGARRE
18	V475009230	1	TUBE, NYLON PROTECTIVE	TUBO DE PROTECCIÓN DE NYLON

**HANDLE - SUPPORT**

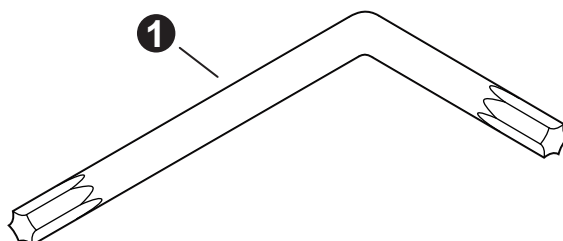
MANGO DE SOPORTE



NO.	PART NUMBER	QTY.	DESCRIPTION	DESCRIPCIÓN
<b>1</b>	<b>P021047682</b>	<b>1</b>	<b>HANDLE ASSY - SUPPORT</b>	<b>MONTAJE DE MANGO DE SOPORTE</b>
2	C400001021	1	+HANDLE, SUPPORT	+MANGO DE SOPORTE
3	V263000130	1	+NUT M5	+TUERCA M5
4	90060300005	1	+WASHER 5.5x12x0.8	+ARANDELA 5.5x12x0.8
5	V805000280	1	+BOLT, TORX 5x45	+PERNO TORX 5x45
6	V420003700	1	+CUSHION	+AMORTIGUADOR
7	C610000100	1	+BRACKET, MOUNTING	+SOPORTE DE MONTAJE
8	C401000280	1	+SPACER	+ESPACIADOR

**TOOLS**

HERRAMIENTAS



NO.	PART NUMBER	QTY.	DESCRIPTION	DESCRIPCIÓN
1	X605000060	1	WRENCH, T27 80x30	LLAVE T27 80x30

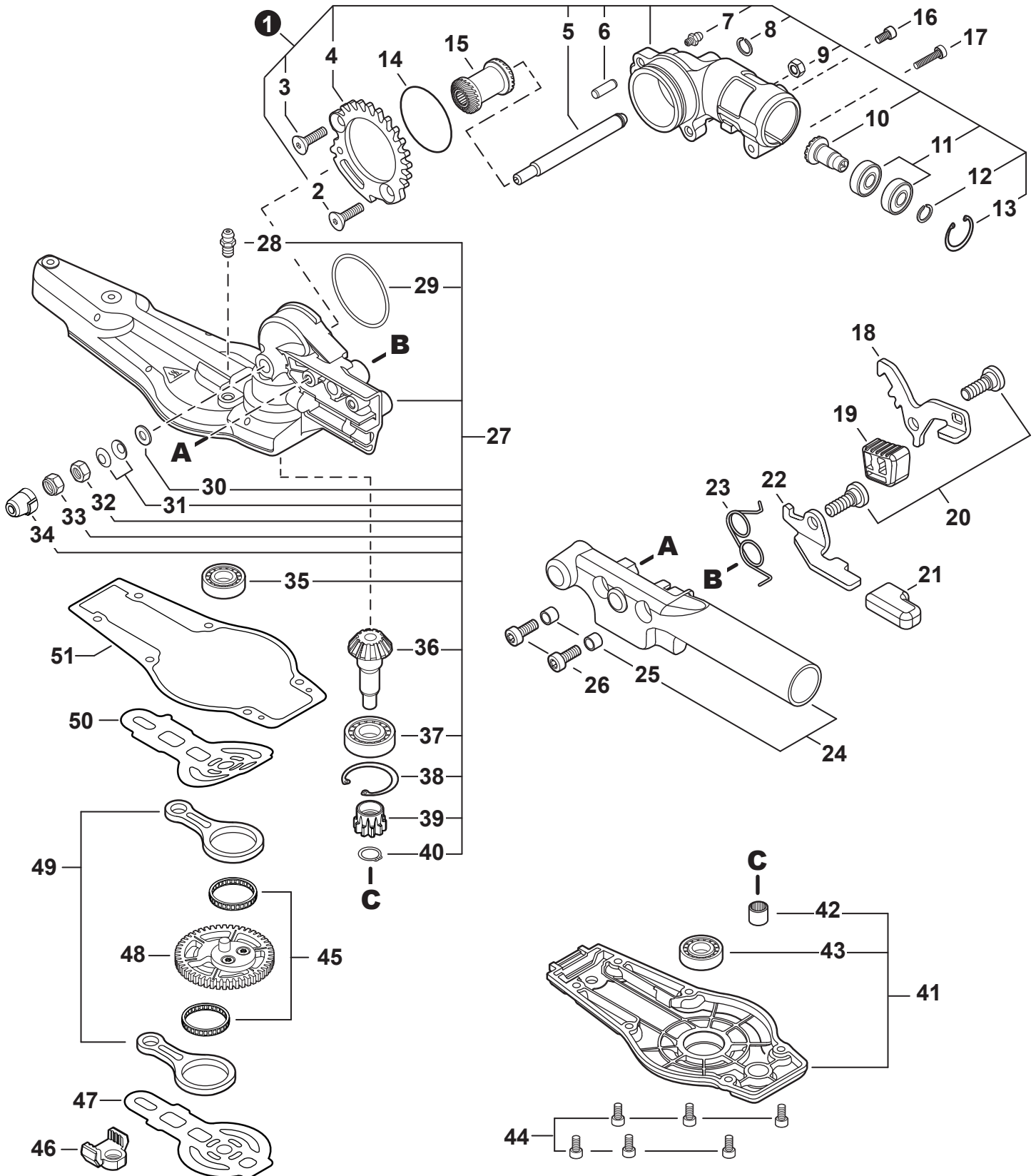


NO.	PART NUMBER	QTY.	DESCRIPTION	DESCRIPCIÓN
1	X562000690	1	LABEL - MODEL AH262	ETIQUETA MODELO AH262
2	X562000630	1	LABEL - MODEL AHS262	ETIQUETA MODELO AHS262
3	X562000680	1	LABEL - RECOIL STARTER - AH262	ETIQUETA ARRANCADOR - AH262
4	X562000620	1	LABEL - RECOIL STARTER - AHS262	ETIQUETA ARRANCADOR - AHS262



**GEAR CASE**

CAJA DE ENGRANAJES





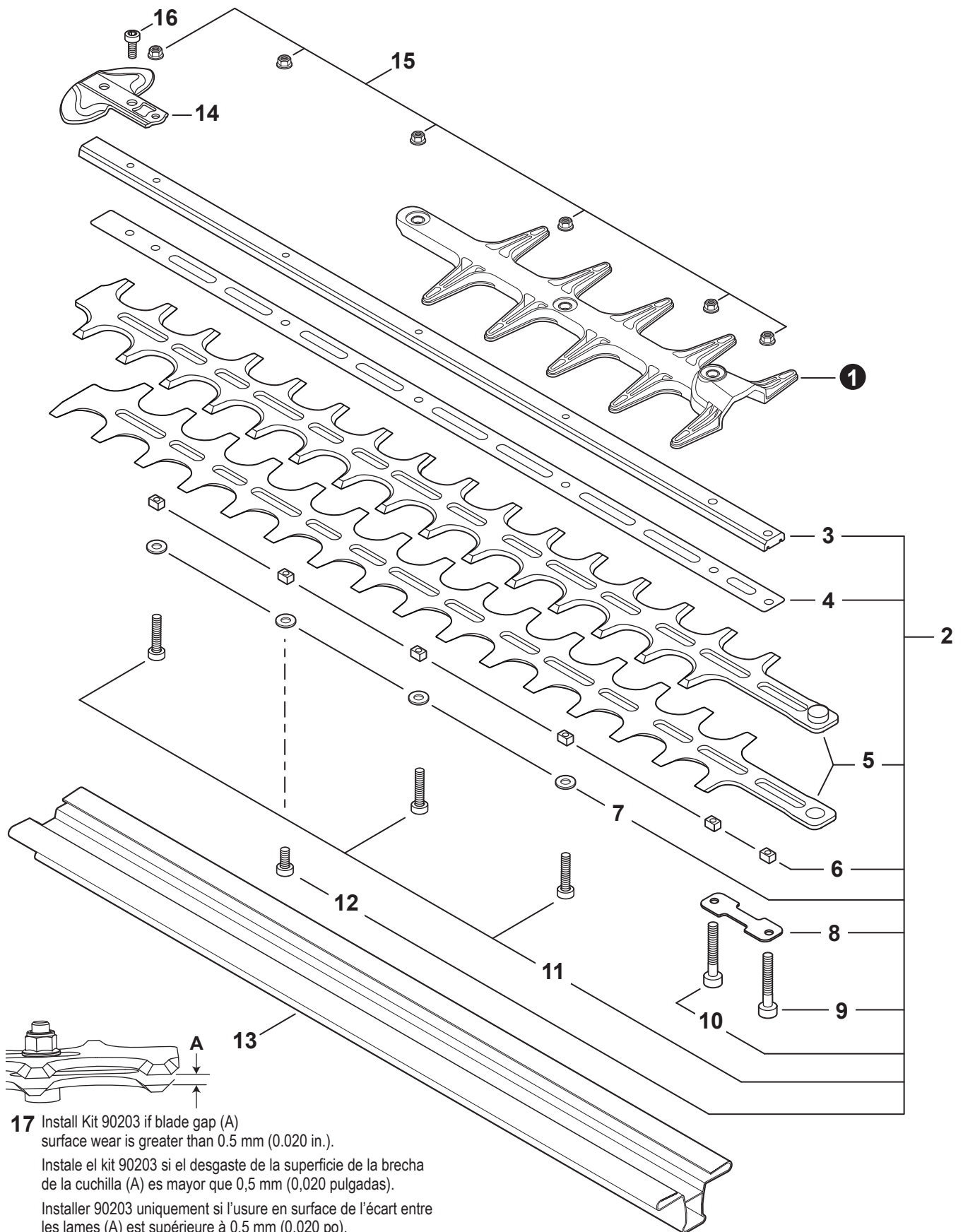
## GEAR CASE

## CAJA DE ENGRANAJES

NO.	PART NUMBER	QTY.	DESCRIPTION	DESCRIPCIÓN
<b>1</b>	<b>P021054030</b>	<b>1</b>	<b>GEAR CASE ASSY</b>	<b>MONTAJE DE CAJA DE ENGRANAJES</b>
2	90017505012	1	+BOLT 5x12	+PERNO 5x12
3	90017505018	1	+BOLT - 5x18	+PERNO - 5x18
4	C465000040	1	+RING, LOCKING	+ANILLO DE BLOQUEO
5	C534001101	1	+SHAFT, GEAR	+EJE DE ENGRANAJE
6	V623000110	1	+PIN 5 L19.5	+PASADOR 5 L19.5
7	V187000080	1	+FITTING, GREASE	+ENGRASADOR
8	9241108000	1	+E-RING 8	+RETENEDOR TIPO "E" 8
9	90056000005	1	+NUT, LOCK M5	+CONTRATUERCA M5
10	V651001100	1	+GEAR, BEVEL	+ENGRANAJE CÓNICO
11	90085706901	2	+BEARING, BALL 6901	+COJINETE DE BOLAS 6901
12	90070600012	1	+RING, SNAP 12	+ANILLO RETENEDOR 12
13	90070200024	1	+RING, SNAP 24	+ANILLO RETENEDOR 24
14	90072400035	1	O-RING 35	JUNTA TÓRICA 35
15	P100003640	1	GEAR, BEVEL	ENGRANAJE CÓNICO
16	V805000130	1	BOLT, TORX 5x10	PERNO TORX 5x10
17	V805000170	1	BOLT, TORX 5x25	PERNO TORX 5x25
18	C661000210	1	LEVER, LOCK	PALANCA DE BLOQUEO
19	V494001070	1	CAP	TAPA
20	V204000580	2	BOLT M6	PERNO M6
21	V494000891	1	CAP	TAPA
22	C661000220	1	RELEASE, LOCK	DISPOSITIVO DE LIBERACIÓN
23	V452001740	1	SPRING, TORSION	RESORTE DE TORSIÓN
<b>24</b>	<b>C403000890</b>	<b>1</b>	<b>LEVER, ADJUSTMENT</b>	<b>PALANCA DE AJUSTE</b>
25	13104528230	2	+SPACER 6.2x7.8x6	+ESPACIADOR 6.2x7.8x6
26	V805000150	2	BOLT, TORX 5x16	PERNO TORX 5x16
<b>27</b>	<b>P100003622</b>	<b>1</b>	<b>GEAR CASE ASSY</b>	<b>MONTAJE DE CAJA DE ENGRANAJES</b>
28	V187000080	1	+FITTING, GREASE	+ENGRASADOR
29	V317000040	1	+WASHER	+ARANDELA
30	17501404630	1	+WASHER 6	+ARANDELA 6
31	90060800006	2	+WASHER	+ARANDELA
32	90050200006	1	+NUT M6	+TUERCA M6
33	90056000006	1	+NUT, LOCK 6	+CONTRATUERCA 6
34	A127000610	1	+COVER, DUST	+CUBIERTA ANTIPOLVO
35	90080000608	1	+BEARING, BALL 608	+COJINETE DE BOLAS 608
36	V655000110	1	+SHAFT, PINION	+EJE PIÑON
37	90080036001	1	+BEARING, BALL 6001	+COJINETE DE BOLAS 6001
38	90070200028	1	+RING, SNAP 28	+ANILLO RETENEDOR 28
39	V650000730	1	+GEAR, SPUR	+ENGRANAJE RECTO
40	90070100008	1	+RING, RETAINING 8	+ANILLO DE RETENCIÓN 8
<b>41</b>	<b>P100003631</b>	<b>1</b>	<b>COVER ASSY, GEAR CASE</b>	<b>MONTAJE DE TAPA DEL CAJA DE ENGRANAJES</b>
42	V551000000	1	+BEARING, NEEDLE	+COJINETE DE AGUJAS
43	90080000608	1	+BEARING, BALL 608	+COJINETE DE BOLAS 608
44	V804000050	6	BOLT, TORX 4x12	PERNO TORX 4x12
45	V572000000	2	BEARING, NEEDLE 30	COJINETE DE AGUJAS 30
46	V541000620	1	SEAL	SELLO
47	V150004310	1	PLATE, WEAR	PLACA DE DESGASTE
48	V060000130	1	GEAR, SPUR	ENGRANAJE RECTO
49	C532000530	2	ROD, CONNECTING	BIELA
50	V150004320	1	PLATE, WEAR	PLACA DE DESGASTE
51	V110000200	1	GASKET, GEAR CASE	EMPAQUETADURA DE CAJA DE ENGRANAJES

**CUTTERS**

## CUCHILLAS



**CUTTERS**

## CUCHILLAS

NO.	PART NUMBER	QTY.	DESCRIPTION	DESCRIPCIÓN
1	X431000240	1	GUARD, CUTTER BLADE	PROTECTOR DE LA CUCHILLA DE CORTE
<b>2</b>	<b>X041000640</b>	<b>1</b>	<b>CUTTER ASSY, 20"</b>	<b>MONTAJE DE CUCHILLA 50 CM</b>
3	X425001030	1	+SUPPORT, CUTTER 20"	+SOPORTE DE LA CUCHILLA 50 CM
4	X425001040	1	+PLATE, CUTTER 20"	+PLACA DE CORTE 50 CM
5	X411001360	2	+CUTTER, 20"	+CUCHILLA 50 CM
6	V353000250	6	+GUIDE, BLADE 5	+GUÍA DE CUCHILLA 5
7	V303000290	4	+WASHER	+ARANDELA
8	V150004330	1	+PLATE, EYE	+PLACA
9	V805000180	1	+BOLT, TORX 5x30	+PERNO TORX 5x30
10	V805000370	1	+BOLT, TORX 5x35	+PERNO TORX 5x35
11	V805000170	3	+BOLT, TORX 5x25	+PERNO TORX 5x25
12	V805000160	1	+BOLT, TORX 5x20	+PERNO TORX 5x20
13	X495000800	1	SCABBARD - BLACK	FUNDA - NEGRO
14	E278000311	1	GUARD, TIP	PROTECTOR DE PUNTA
15	9210805000	6	NUT, FLANGE M5	TUERCA-BRIDA M5
16	V805000120	1	BOLT, TORX 5x8	PERNO TORX 5x8
<b>17</b>	<b>90203</b>	<b>1</b>	<b>BLADE KIT, ADJUSTABLE</b>	<b>JUEGO DE CUCHILLA AJUSTABLE</b>

**MAINTENANCE KITS**

## JUEGOS DE MANTENIMIENTO

NO.	PART NUMBER	QTY.	DESCRIPTION	DESCRIPCIÓN
<b>1</b>	<b>P021051540</b>	<b>1</b>	<b>GASKET KIT: ENGINE, INTAKE, EXHAUST</b>	<b>JUEGO DE EMPAQUETADURA - MOTOR, ADMISIÓN, ESCAPE</b>
2	V100000840	1	+GASKET, CYLINDER	+EMPAQUETADURA DE CILINDRO
3	V102000300	1	+GASKET, CRANKCASE	+EMPAQUETADURA DE CÁRTER
4	V103001900	1	+GASKET, INTAKE	+EMPAQUETADURA DE ADMISIÓN
5	V103001890	1	+HEAT SHIELD, INTAKE	+PROTECTOR TÉRMICO DEL ADMISIÓN
6	V104002310	1	+HEAT SHIELD, EXHAUST	+PROTECTOR TÉRMICO DEL ESCAPE
<b>7</b>	<b>84024Y</b>	<b>1</b>	<b>TUNE-UP KIT - YOUCAN™</b>	<b>JUEGO DE PUESTA A PUNTO - YOUCAN™</b>
8	A226002030	1	+FILTER, AIR	+FILTRO DE AIRE
9	A226002040	1	+PRE-FILTER, FOAM	+PRÉ-FILTRO DE ESPUMA
10	A369000470	1	+FILTER, FUEL	+FILTRO DE COMBUSTIBLE
11	A425000060	1	+SPARK PLUG - CMR7H	+BUJÍA - CMR7H

**BULK PIPE**

## TUBO AL POR MAYOR

NO.	PART NUMBER	QTY.	DESCRIPTION	DESCRIPCIÓN
1	90014	1	BULK PIPE - 3x5 MM BLACK (4 PIECESx2 M)	TUBO AL POR MAYOR 3x5 MM NEGRO (4 PIEZASx2 M)
2	90015	1	BULK PIPE - 3x6 MM BLACK (4 PIECESx2 M)	TUBO AL POR MAYOR 3x6 MM NEGRO (4 PIEZASx2 M)
3	90016	1	BULK PIPE - 3x7 MM BLACK (4 PIECESx2 M)	TUBO AL POR MAYOR 3x7 MM NEGRO (4 PIEZASx2 M)
4	90017	1	BULK PIPE - 3x6 MM CLEAR (4 PIECESx2 M)	TUBO AL POR MAYOR 3x6 MM TRANSPARENTE (4 PIEZASx2 M)
5	90018	1	BULK PIPE - 2x4 MM CLEAR (4 PIECESx2 M)	TUBO AL POR MAYOR 2x4 MM TRANSPARENTE (4 PIEZASx2 M)

**BULK STARTER ROPE**

## CUERDA DEL ARRANCADOR AL POR MAYOR

NO.	PART NUMBER	QTY.	DESCRIPTION	DESCRIPCIÓN
1	99944435000	1	BULK STARTER ROPE - 2.3 MMx61 M	CUERDA DEL ARRANCADOR AL POR MAYOR 2.3 MMx61 M
2	99944440000	1	BULK STARTER ROPE - 3.0 MMx61 M	CUERDA DEL ARRANCADOR AL POR MAYOR 3.0 MMx61 M
3	99944445000	1	BULK STARTER ROPE - 3.5 MMx61 M	CUERDA DEL ARRANCADOR AL POR MAYOR 3.5 MMx61 M
4	99944450000	1	BULK STARTER ROPE - 4.0 MMx61 M	CUERDA DEL ARRANCADOR AL POR MAYOR 4.0 MMx61 M
5	99944455000	1	BULK STARTER ROPE - 4.4 MMx61 M	CUERDA DEL ARRANCADOR AL POR MAYOR 4.4 MMx61 M
6	99944460000	1	BULK STARTER ROPE - 4.8 MMx61 M	CUERDA DEL ARRANCADOR AL POR MAYOR 4.8 MMx61 M

+ Denotes item is part of an assembly  
 ++ Denotes item is part of a sub-assembly

+ Denota artículo forma parte de una asamblea  
 ++ Denota artículo forma parte de un submontaje

Effective 10/08/24