

## 358Ts Chain saw

### 358Ts Motosierra

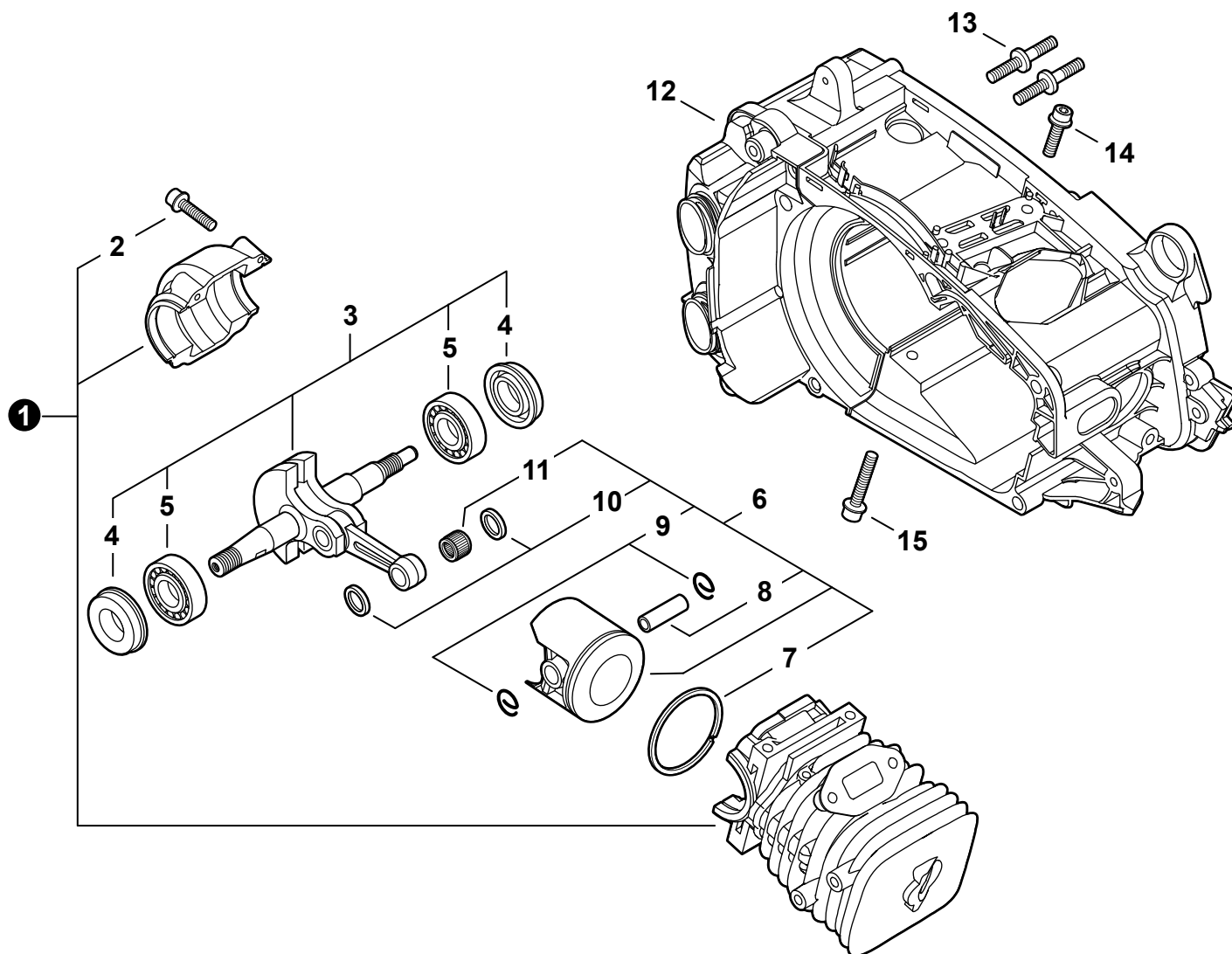


**SERIAL NUMBERS / NÚMEROS DE SERIE**  
C35714001001 - C35714999999

Accessories for Shindaiwa products can be found at:  
Los accesorios para los productos Shindaiwa se pueden encontrar en:  
[www.shindaiwa-usa.com/products/accessories.aspx](http://www.shindaiwa-usa.com/products/accessories.aspx)

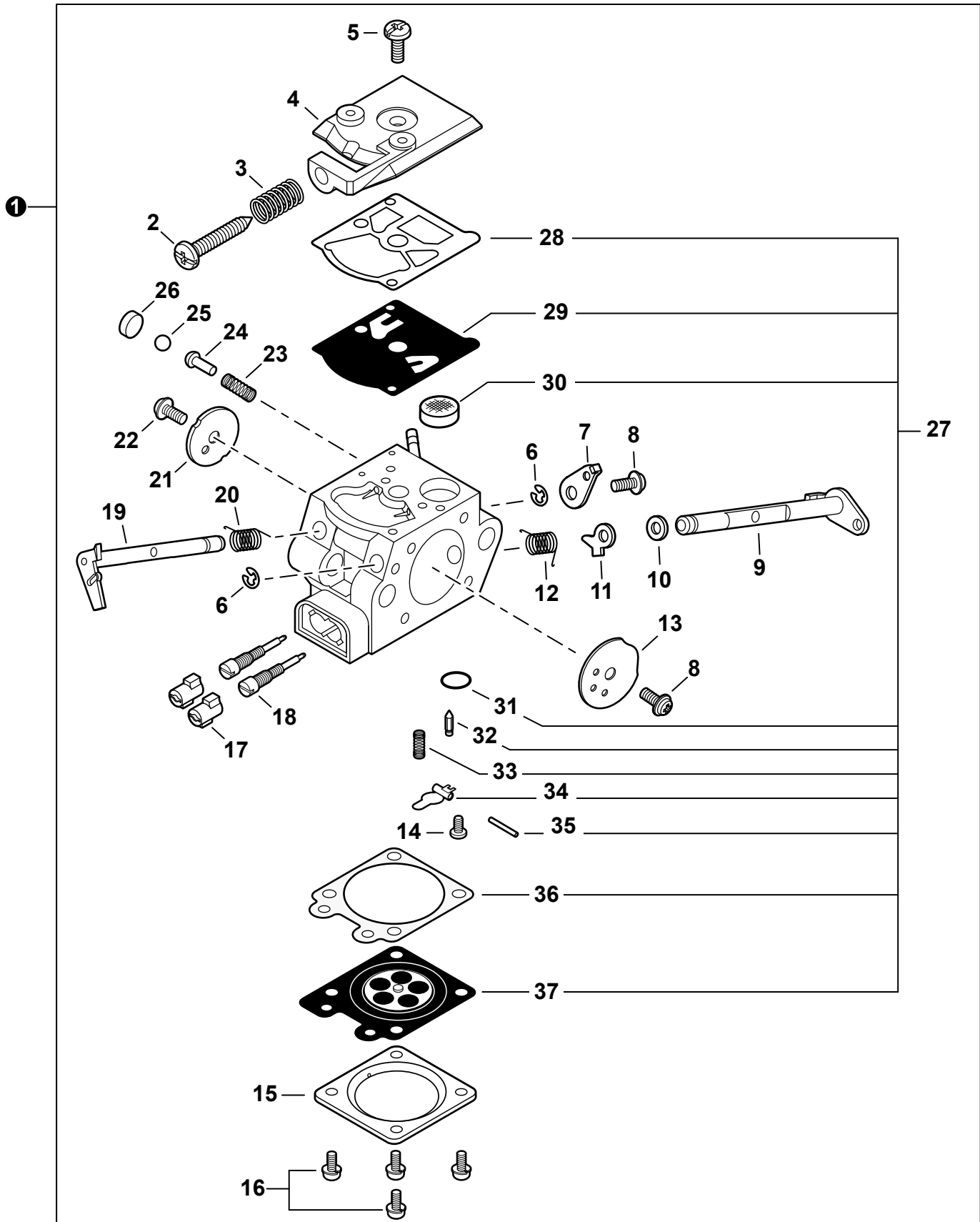
<b>ENGINE</b> .....	3	<b>HANDLES, THROTTLE CONTROL</b> .....	13
MOTOR		MANGOS, CONTROL DEL ACELERADOR	
<b>CARBURETOR</b> .....	4	<b>CHAIN BRAKE</b> .....	14
CARBURADOR		FRENO DE CADENA	
<b>CARBURETOR</b> .....	5	<b>CHAIN BRAKE</b> .....	15
CARBURADOR		FRENO DE CADENA	
<b>INTAKE / AIR FILTER</b> .....	6	<b>CLUTCH</b> .....	16
ADMISIÓN / FILTRO DE AIRE		EMBRAGUE	
<b>EXHAUST</b> .....	7	<b>LABELS</b> .....	17
ESCAPE		ETIQUETAS	
<b>IGNITION</b> .....	8	<b>TOOLS</b> .....	18
ENCENDIDO		HERRAMIENTAS	
<b>RECOIL STARTER</b> .....	9	<b>CHAIN, GUIDE BAR</b> .....	18
ARRANCADOR AUTORRETRÁCTIL		CADENA, BARRA DE GUÍA	
<b>FUEL SYSTEM</b> .....	10		
SISTEMA DE COMBUSTIBLE			
<b>OIL SYSTEM</b> .....	11		
SISTEMA DE ACEITE			
<b>HANDLES, THROTTLE CONTROL</b> .....	12		
MANGOS, CONTROL DEL ACELERADOR			

**This page was intentionally left blank.  
Esta página fue dejada en blanco intencionalmente.**

ENGINE  
MOTOR

NO.	PART NUMBER	QTY.	DESCRIPTION	DESCRIPCIÓN
<b>1</b>	<b>P021041760</b>	<b>1</b>	<b>CRANKCASE SET</b>	<b>JUEGO DE CÁRTER</b>
2	V805000210	4	+BOLT, TORX 5×20	+PERNO TORX 5×20
<b>3</b>	<b>P021039160</b>	<b>1</b>	<b>CRANKSHAFT ASSY</b>	<b>MONTAJE DE CIGÜEÑAL</b>
4	V505000011	2	+SEAL, OIL 12	+SELLO DE ACEITE 12
5	9403536201	2	+BEARING, BALL 6201	+COJINETE DE BALINES 6201
<b>6</b>	<b>P021041770</b>	<b>1</b>	<b>PISTON KIT</b>	<b>JUEGO DE PISTÓN</b>
7	A101000650	1	+RING, PISTON	+ANILLOS DEL PISTÓN
8	10001315330	1	+PIN, PISTON 5.5×8×29	+PASADOR DEL PISTÓN 5.5×8×29
9	10001504630	2	+RING, SNAP	+ANILLO RETENEDOR
10	10001460930	2	+WASHER, THRUST	+ARANDELA DE EMPUJE
11	V553000130	1	+BEARING, NEEDLE 8	+COJINETE DE AGUJAS 8
12	A190001393	1	COVER, ENGINE	CUBIERTA DEL MOTOR
13	V225000262	2	STUD, GUIDE BAR	PERNO PRISIONERO
14	V805000210	2	BOLT, TORX 5×20	PERNO TORX 5×20
15	V805000180	2	BOLT, TORX 5×30	PERNO TORX 5×30

**CARBURETOR**  
CARBURADOR



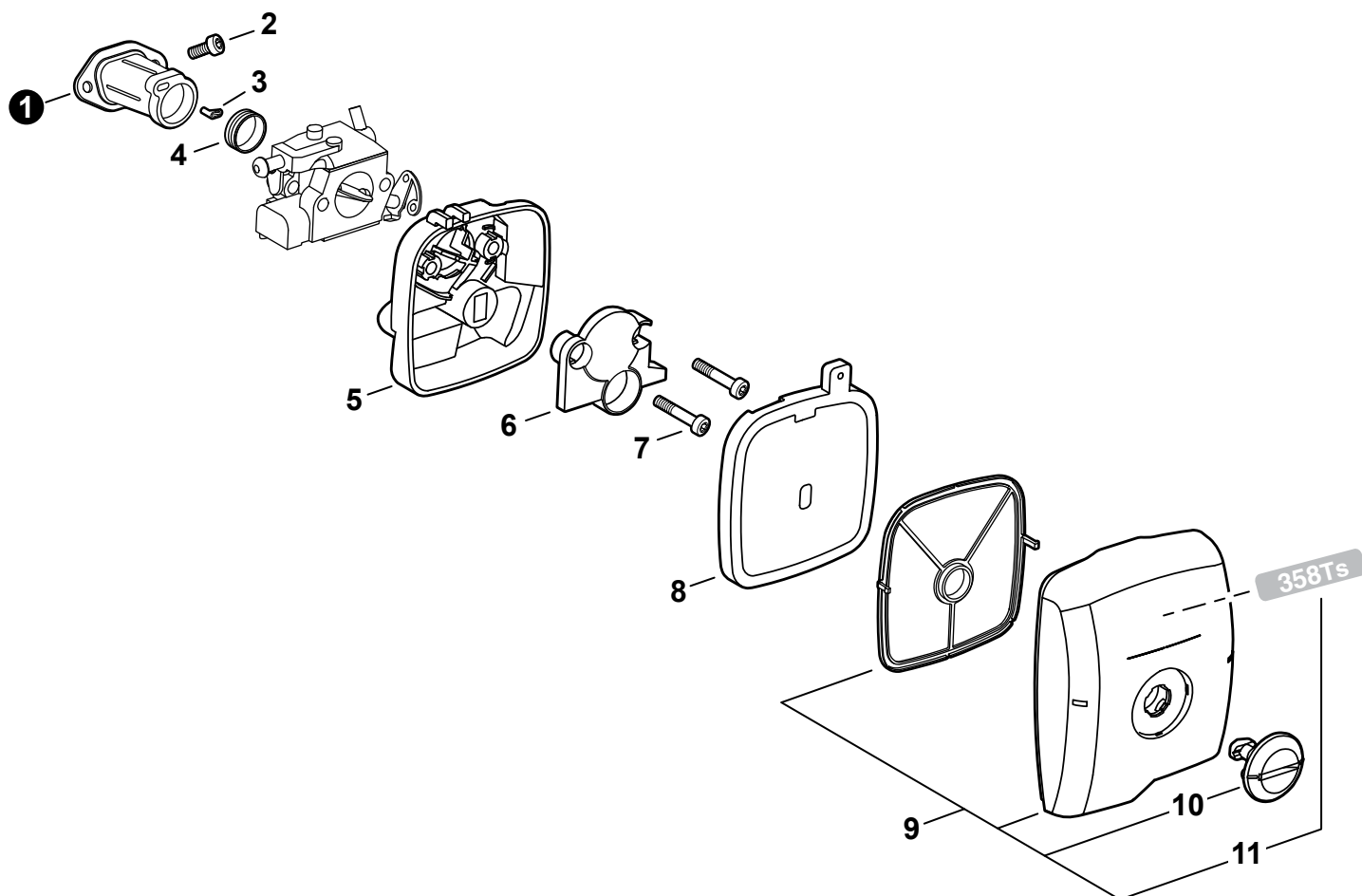
**CARBURETOR**

CARBURADOR

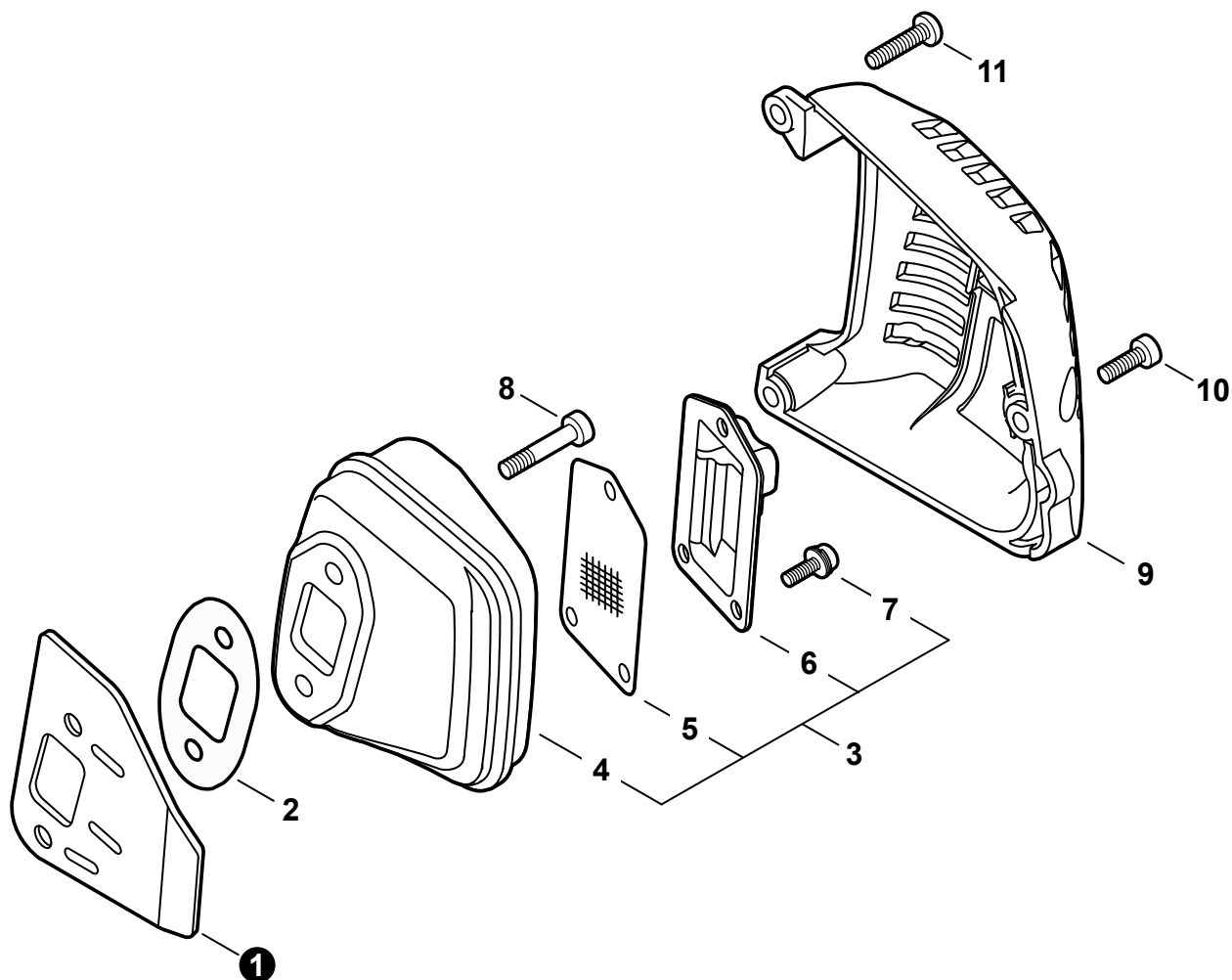
NO.	PART NUMBER	QTY.	DESCRIPTION	DESCRIPCIÓN
<b>1</b>	<b>A021003681</b>	<b>1</b>	<b>CARBURETOR WT-1049</b>	<b>CARBURADOR WT-1049</b>
2	12313404260	1	+SCREW, IDLE ADJUST	+TORNILLO PARA AJUSTAR EL RALENTI
3	12313304260	1	+SPRING, IDLE ADJUST	+RESORTE PARA AJUSTAR EL RALENTÍ
4	12312424430	1	+COVER, FUEL PUMP	+CUBIERTA DE LA BOMBA DE COMBUSTIBLE
5	12311003930	1	+SCREW	+TORNILLO
6	12312715030	2	+E-RING	+RETENEDOR TIPO "E"
7	P003005080	1	+LEVER, THROTTLE	+PALANCA DE ACELERADOR
8	12311438830	2	+SCREW	+TORNILLO
9	P003001140	1	+SHAFT, CHOKE	+EJE DEL ESTRANGULADOR
10	12314926030	1	+WASHER	+ARANDELA
11	P003001510	1	+LEVER, FAST IDLE	+PALANCA DE RALENTÍ RÁPIDO
12	P003002260	1	+SPRING	+RESORTE
13	P003001790	1	+VALVE, CHOKE	+VÁLVULA ESTRANGULADOR
14	12313903930	1	+SCREW, METERING LEVER PIN	+TORNILLO PASADOR DE PALANCA DE MEDICIÓN
15	12314203930	1	+COVER, METERING DIAPHRAGM	+TAPA DE DIAFRAGMA DE MEDICIÓN
16	12313002960	4	+SCREW	+TORNILLO
17	P003000010	2	+CAP, LIMITER	+PROTECTOR DE TORNILLO
18	12311802261	2	+NEEDLE, MIXTURE	+AGUJA DE REGULACION
19	P003005060	1	+SHAFT, THROTTLE	+EJE DEL ACELERADOR
20	12311337530	1	+SPRING, THROTTLE RETURN	+RESORTE DEL ACELERADOR
21	P003005070	1	+VALVE, THROTTLE	+VÁLVULA DEL ACELERADOR
22	P003002380	1	+SCREW	+TORNILLO
23	12318609660	1	+SPRING, START VALVE	+RESORTE
24	12318509660	1	+PISTON ASSY	+MONTAJE DE PISTÓN
25	12313609660	1	+BALL	+BOLA
26	P003005090	1	+PLUG	+TAPÓN
<b>27</b>	<b>P033000030</b>	<b>1</b>	<b>+REPAIR KIT, CARBURETOR</b>	<b>+JUEGO DE REPARACIÓN DE CARBURADOR</b>
28	-----	1	++GASKET, PUMP	++EMPAQUETADURA DE LA BOMBA
29	-----	1	++DIAPHRAGM, PUMP	++DIAFRAGMA DE LA BOMBA
30	-----	1	++SCREEN, INLET	++MALLA FILTRADORA
31	-----	1	++PLUG, WELCH	++TAPÓN WELCH
32	-----	1	++VALVE, INLET NEEDLE	++VÁLVULA REGULADORA
33	-----	1	++SPRING, METERING LEVER	++RESORTE PALANCA DE MEDICIÓN
34	-----	1	++LEVER, METERING	++PALANCA DE MEDICIÓN
35	-----	1	++PIN, METERING LEVER	++PASADOR DE PALANCA DE MEDICIÓN
36	-----	1	++GASKET, METERING DIAPHRAGM	++EMPAQUETADURA DIAFRAGMA DE MEDICIÓN
37	-----	1	++DIAPHRAGM, METERING	++DIAFRAGMA DE MEDICIÓN

## INTAKE / AIR FILTER

ADMISIÓN / FILTRO DE AIRE



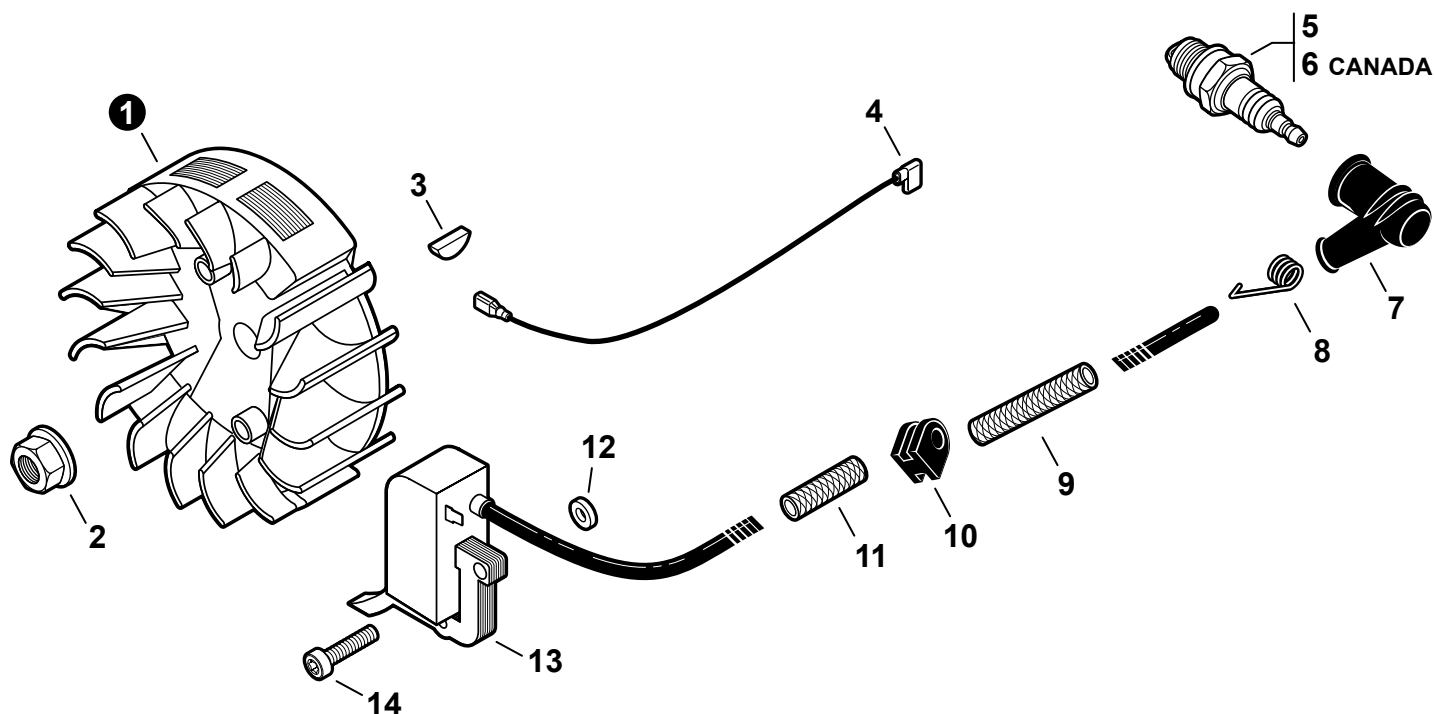
NO.	PART NUMBER	QTY.	DESCRIPTION	DESCRIPCIÓN
1	A202000231	1	BELLOWS, INTAKE	FUELLE DE ADMISIÓN
2	V805000140	2	BOLT, TORX 5×12	PERNO TORX 5×12
3	V351000000	1	COLLAR Ø3.2×6.5	COLLAR Ø3.2×6.5
4	V451001310	1	SPRING, TENSION	RESORTE DE TENSION
5	A225000611	1	CASE, AIR FILTER	CAJA DEL FILTRO DE AIRE
6	A244000280	1	PLATE, PREVENT	PLACA DE PREVENCIÓN
7	V805000080	2	BOLT, TORX 5×50	PERNO TORX 5×50
8	A226001661	1	FILTER, AIR	FILTRO DE AIRE
9	<b>P021050600</b>	<b>1</b>	<b>COVER ASSY, AIR FILTER</b>	<b>MONTAJE DE CUBIERTA DE FILTRO DE AIRE</b>
10	A235000370	1	+KNOB, AIR FILTER COVER	+PERILLA DE CUBIERTA DEL FILTRO DE AIRE
11	X503013570	1	+LABEL - 358Ts	+ETIQUETA MODELO 358Ts

**EXHAUST**  
 ESCAPE


NO.	PART NUMBER	QTY.	DESCRIPTION	DESCRIPCIÓN
1	A312000070	1	HEAT SHIELD, EXHAUST	PROTECTOR TÉRMICO DEL ESCAPE
2	V104001960	1	GASKET, EXHAUST	EMPAQUETADURA DE ESCAPE
<b>3</b>	<b>P021041790</b>	<b>1</b>	<b>MUFFLER ASSY</b>	<b>MONTAJE DE SILENCIADOR</b>
4	A300001720	1	+MUFFLER	+SILENCIADOR
5	A310000431	1	+SCREEN, SPARK ARRESTER	+PANTALLA DEL GUARDACHISPAS
6	A313001930	1	+GUIDE, EXHAUST	+GUÍA DE ESCAPE
7	90024204010	3	+SCREW 4×10	+TORNILLO 4×10
8	V805000270	2	BOLT 5×40	PERNO 5×40
9	A320001140	1	COVER, MUFFLER	CUBIERTA DEL SILENCIADOR
10	V805000150	1	BOLT, TORX 5×16	PERNO TORX 5×16
11	V805000010	2	BOLT, TORX 5×20	PERNO TORX 5×20

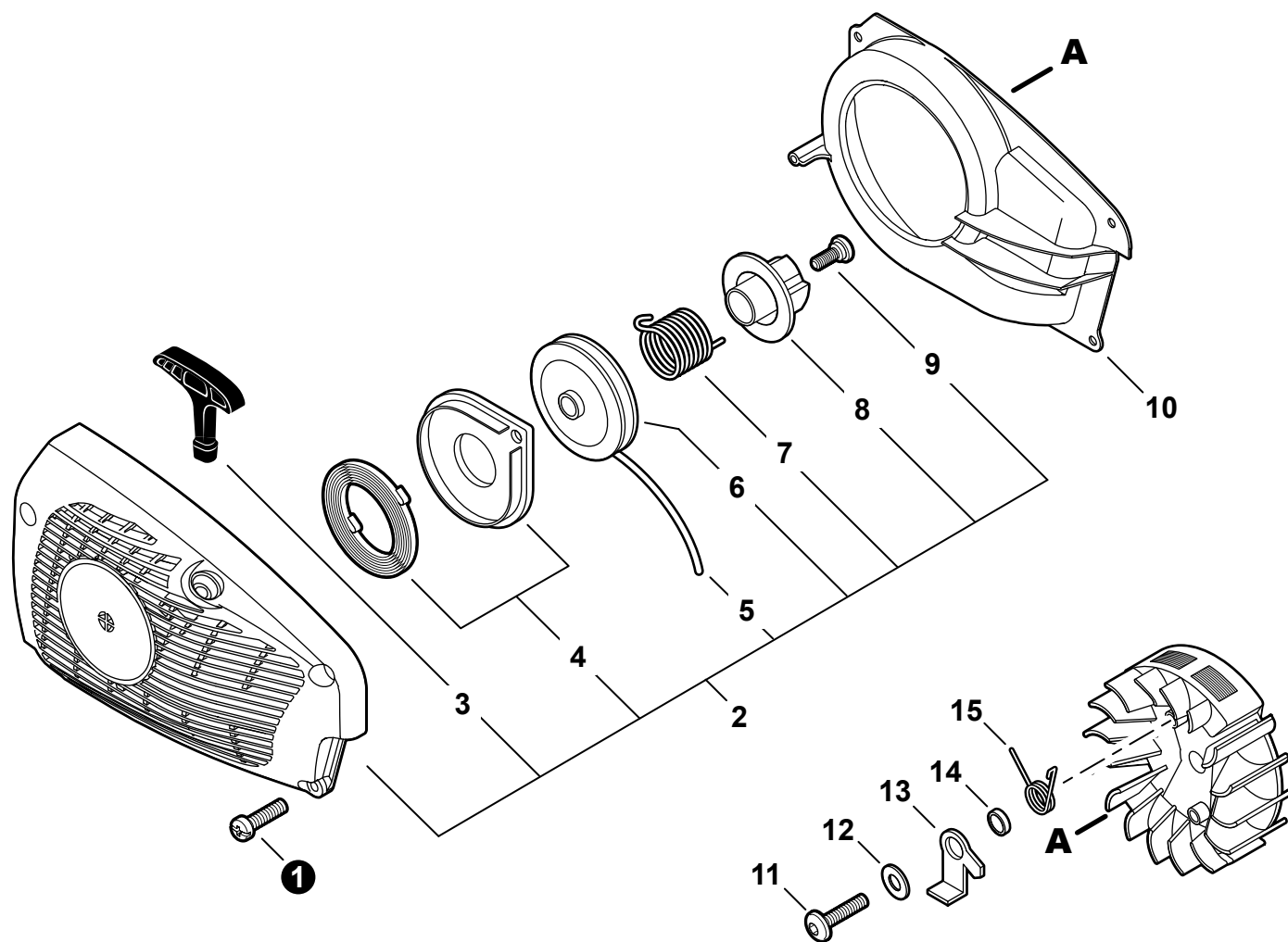
## IGNITION

ENCENDIDO



NO.	PART NUMBER	QTY.	DESCRIPTION	DESCRIPCIÓN
1	A409001240	1	FLYWHEEL	VOLANTE
2	90051500008	1	NUT, FLANGE M8	TUERCA-BRIDA M8
3	10014212330	1	KEY, WOODRUFF	CHAVETA WOODRUFF
4	V485002430	1	LEAD - IGNITION	CABLE DE ENCENDIDO
5	15901019830	1	SPARK PLUG - BPM8Y	BUJÍA BPM8Y
6	A425000000	1	SPARK PLUG - BPM8Y	BUJÍA BPM8Y
7	A427000013	1	CAP, SPARK PLUG	TAPA DE BUJÍA
8	A426000010	1	TERMINAL, SPARK PLUG	TERMINAL DE BUJÍA
9	V475002390	1	TUBE, INSULATOR HST-10 7x0.8x40	TUBO AISLANTE HST-10 7x0.8x40
10	15611004920	1	GROMMET, HT CORD	OJAL DE CABLE
11	V475001900	1	TUBE, INSULATOR 7x8.6x30	TUBO AISLANTE 7x8.6x30
12	15011716430	2	WASHER 5.2x12x3	ARANDELA 5.2x12x3
13	A411001400	1	COIL, IGNITION	BOBINA DE ENCENDIDO
14	V805000210	2	BOLT, TORX 5x20	PERNO TORX 5x20

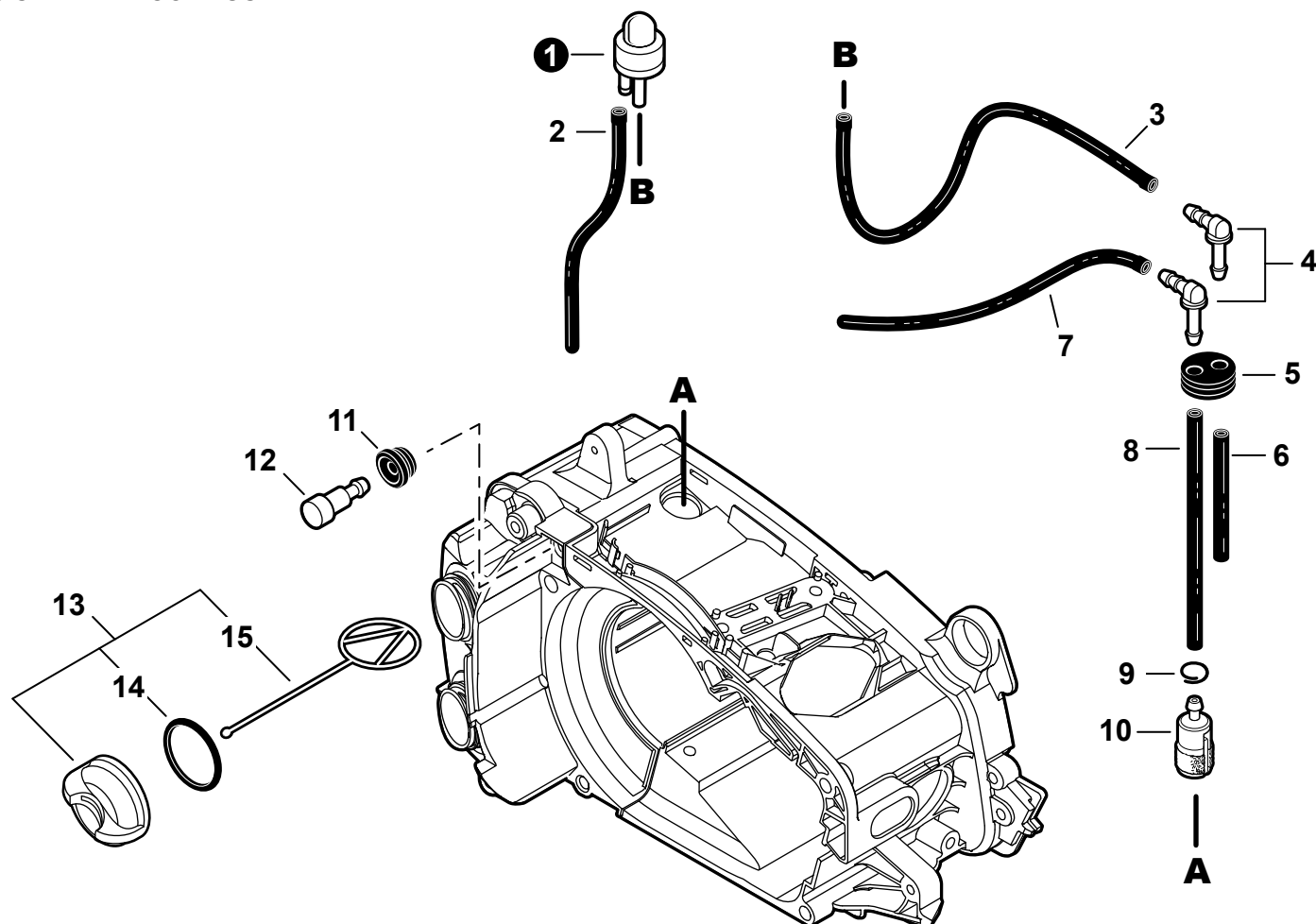


**RECOIL STARTER**  
 ARRANCADOR AUTORRETRÁCTIL


NO.	PART NUMBER	QTY.	DESCRIPTION	DESCRIPCIÓN
1	V804000060	4	BOLT, TORX 4×16	PERNO TORX 4×16
<b>2</b>	<b>A051002921</b>	<b>1</b>	<b>STARTER ASSY, RECOIL</b>	<b>MONTAJE DE ARRANCADOR AUTORRETRÁCTIL</b>
3	P022005891	1	+GRIP, STARTER	+AGARRE DEL ARRANCADOR
4	P022001330	1	+SPRING KIT, RECOIL	+MONTAJE DE RESORTE RECULAR
5	P022008440	1	+ROPE, STARTER 3.5×900	+CUERDA DEL ARRANCADOR 3.5×900
6	A506000470	1	+REEL, ROPE	+CARRETE DEL CABLE
7	V452001390	1	+SPRING, RETURN	+RESORTE DE RETORNO
8	A507000130	1	+PLATE, CAM	+PLACA DE LEVA
9	17723661830	1	+SCREW	+TORNILLO
10	A172002091	1	COVER, FAN	CUBIERTA DEL VENTILADOR
11	V203000080	2	BOLT 5×14	PERNO 5×14
12	90060300005	2	WASHER 5.5×12×0.8	ARANDELA 5.5×12×0.8
13	A514000270	2	PAWL, STARTER	TRINQUETE
14	17724704630	2	SPACER 5.2×8×2.1	ESPACIADOR 5.2×8×2.1
15	17723435430	2	SPRING, TORSION	RESORTE DE TORSIÓN

## FUEL SYSTEM

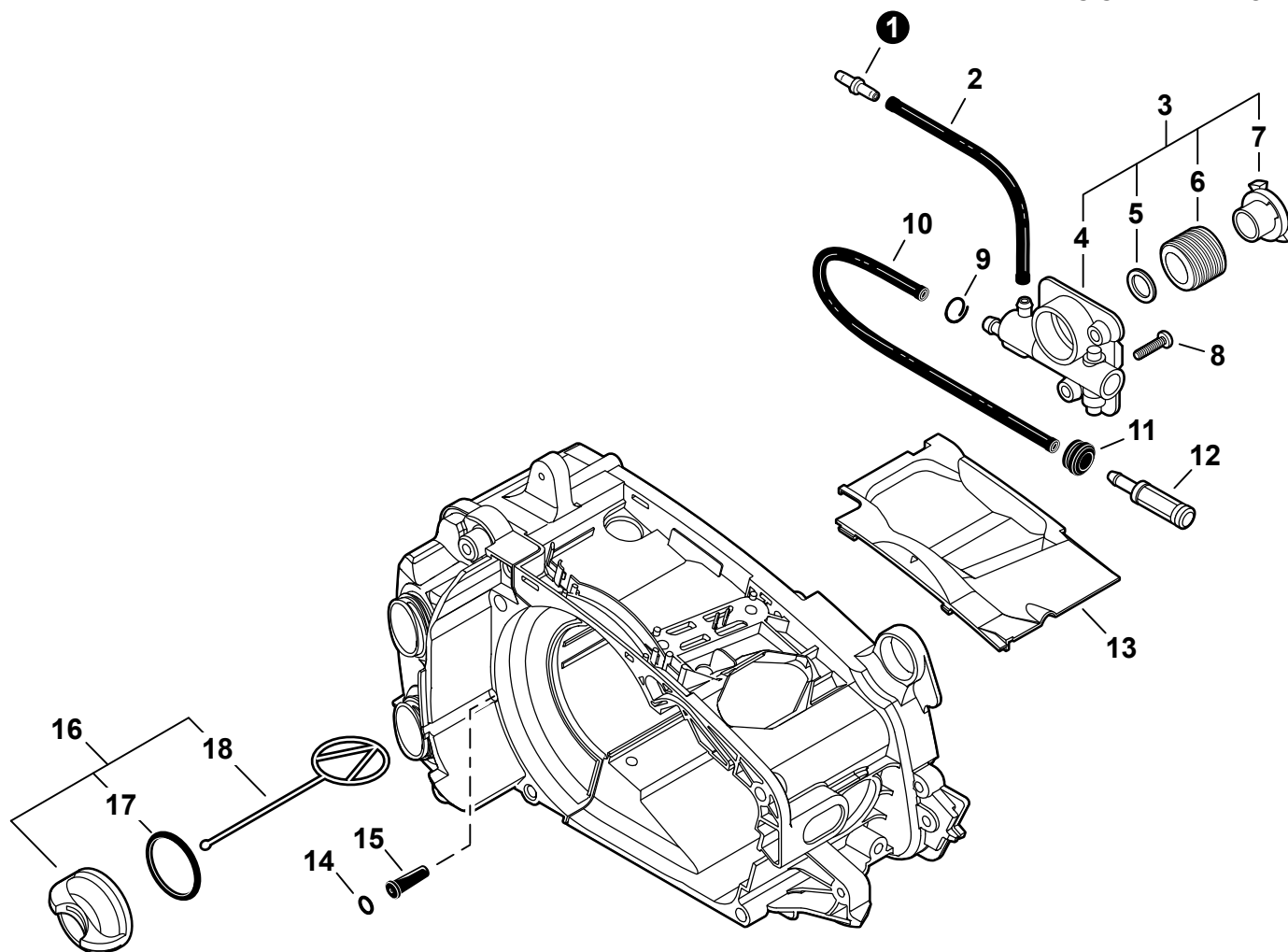
## SISTEMA DE COMBUSTIBLE



NO.	PART NUMBER	QTY.	DESCRIPTION	DESCRIPCIÓN
1	12318139130	1	BULB, PURGE	BULBO DE PURGA
2	V471003400	1	PIPE 2.4×5×180 - BLACK	TUBO 2.4×5×180 NEGRO
3	V471003380	1	PIPE 2.4×5×400 - BLACK	TUBO 2.4×5×400 NEGRO
4	V186000530	2	CONNECTOR, PIPE	CONECTOR DE TUBO
5	13211544330	1	GROMMET, FUEL	OJAL DE COMBUSTIBLE
6	V471003390	1	PIPE 2.4×5×15 - BLACK	TUBO 2.4×5×15 NEGRO
7	V471004150	1	PIPE 3×5×265 - BLACK	TUBO 3×5×265 NEGRO
8	V471002290	1	PIPE 3×5×140 - BLACK	TUBO 3×5×140 NEGRO
9	V490001240	1	CLIP Ø6	SUJETADOR Ø6
10	13120514931	1	FILTER, FUEL	FILTRO DE COMBUSTIBLE
11	V137000000	1	GROMMET, FUEL	OJAL DE COMBUSTIBLE
12	13130056431	1	VENT ASSY	VÁLVULA DE RESPIRADERO
13	<b>P021049980</b>	<b>1</b>	<b>CAP ASSY, FUEL</b>	<b>MONTAJE DE TAPA DE COMBUSTIBLE</b>
14	V581000590	1	+O-RING	+JUNTA TÓRICA
15	A365000050	1	+CONNECTOR, CAP L= 60mm	+CONECTOR DE TAPA L= 60mm

## OIL SYSTEM

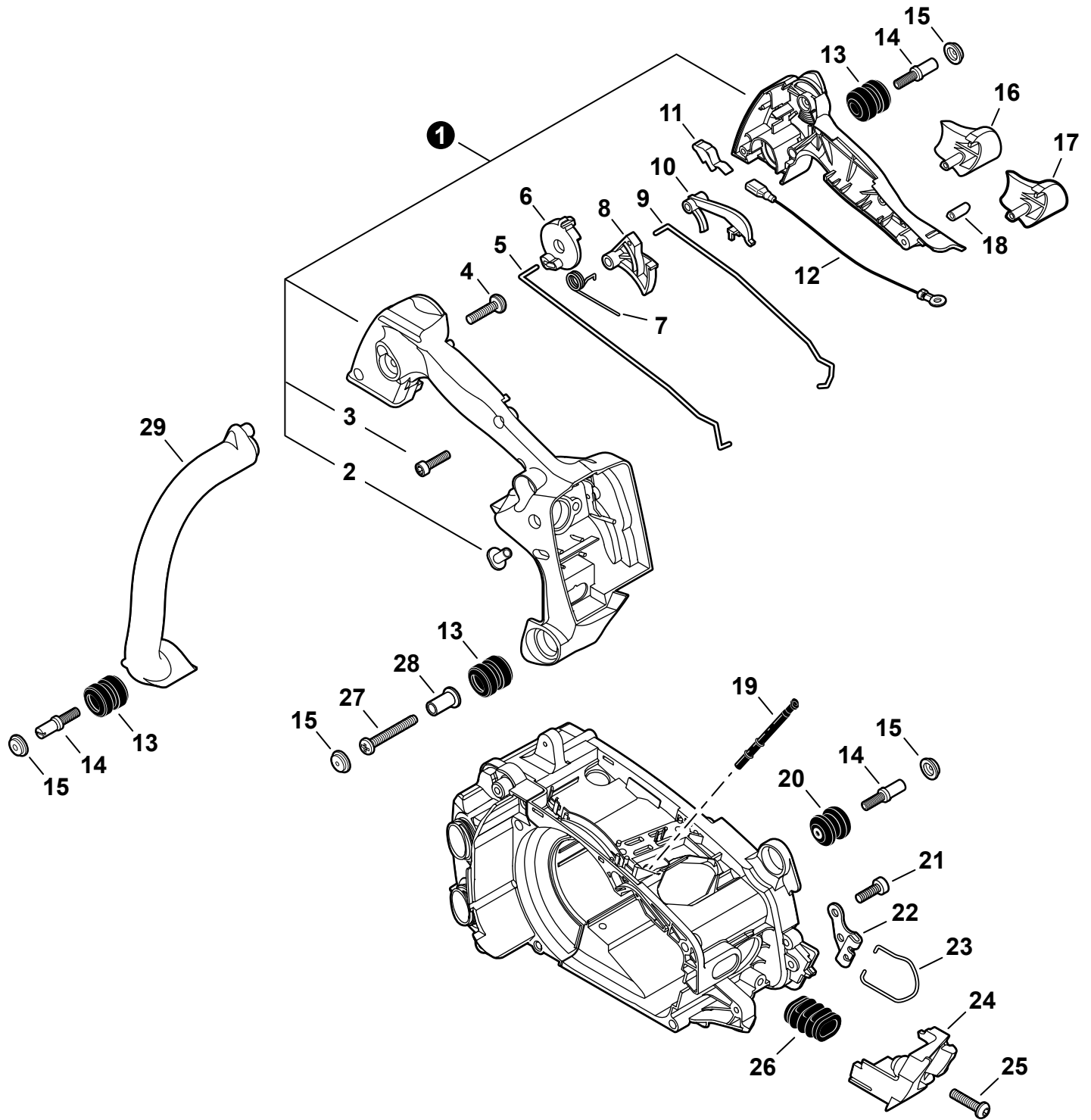
### SISTEMA DE ACEITE



NO.	PART NUMBER	QTY.	DESCRIPTION	DESCRIPCIÓN
1	V187000010	1	CONNECTOR, PIPE	CONECTOR DE TUBO
2	13201211960	1	PIPE, 3×6×45 BLACK	TUBO 3×6×45 NEGRO
<b>3</b>	<b>P021010890</b>	<b>1</b>	<b>AUTO-OILER ASSY</b>	<b>MONTAJE DE ENGRASADOR AUTOMÁTICO</b>
4	C022000020	1	+AUTO-OILER	+ENGRASADOR AUTOMÁTICO
5	V308000030	1	+WASHER 10.5×17.4×1.8	+ARANDELA 10.5×17.4×1.8
6	V652000030	1	+GEAR, WORM	+ENGRANAJE DE TORNILLO SIN FIN
7	V356000290	1	+COLLAR 10	+COLLAR
8	V804000050	2	BOLT, TORX 4×12	PERNO TORX 4×12
9	V490001230	1	CLIP Ø6.5MM	SUJETADOR Ø6.5MM
10	V471000740	1	PIPE, OIL 3×6×160	TUBO ACEITE 3×6×160
11	13211501461	1	GROMMET	OJAL
12	43620502832	1	FILTER, OIL	FILTRO DE ACEITE
13	A127000410	1	COVER, DUST	CUBIERTA ANTIPOLVO
14	90072400004	1	O-RING S-4	JUNTA TÓRICA S-4
15	43611413930	1	VENT ASSY	VÁLVULA DE RESPIRADERO
<b>16</b>	<b>P021005581</b>	<b>1</b>	<b>CAP ASSY, BLACK</b>	<b>MONTAJE DE TAPA NEGRO</b>
17	90072000018	1	+O-RING 18	+JUNTA TÓRICA 18
18	A365000050	1	+CONNECTOR, CAP L= 60mm	+CONECTOR DE TAPA L= 60mm

**HANDLES, THROTTLE CONTROL**

MANGOS, CONTROL DEL ACELERADOR



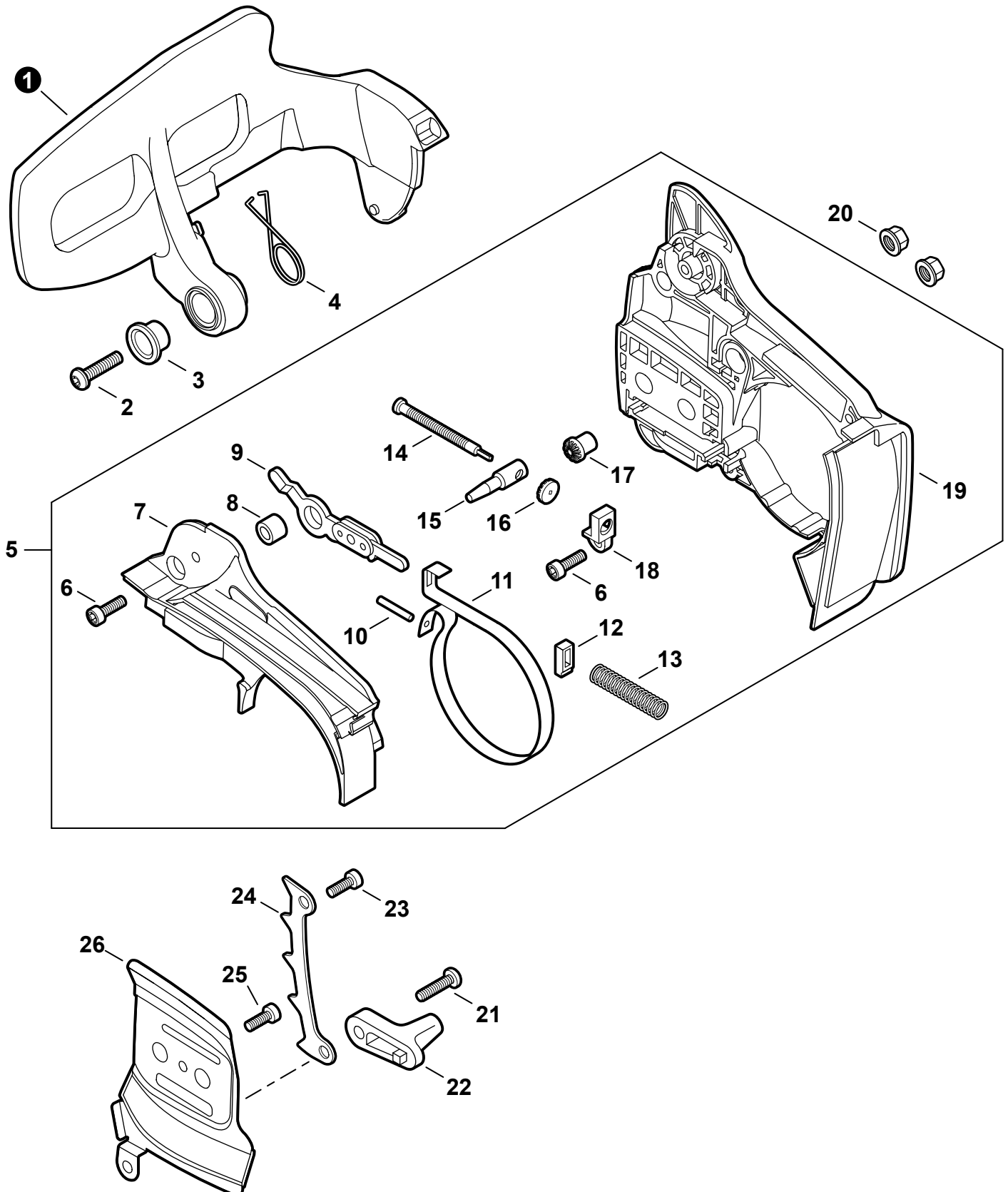
**HANDLES, THROTTLE CONTROL**

MANGOS, CONTROL DEL ACELERADOR

NO.	PART NUMBER	QTY.	DESCRIPTION	DESCRIPCIÓN
1	P021046301	1	HANDLE SET, REAR	JUEGO DE MANGO TRASERO
2	13002033330	2	+NUT 5	+TUERCA 5
3	V804000010	4	+BOLT, TORX 4x16	+PERNO TORX 4x16
4	V805000010	1	BOLT, TORX 5x20	PERNO TORX 5x20
5	A240000200	1	ROD, CHOKE	VARILLA ESTRANGULADOR
6	A253000130	1	LEVER, CONTROL	PALANCA DE CONTROL
7	V452000010	1	SPRING, TORSION	RESORTE DE TORSIÓN
8	C450000850	1	TRIGGER, THROTTLE	GATILLO DEL ACELERADOR
9	C454000491	1	ROD, THROTTLE	VARILLA ACELERADOR
10	C460000041	1	LOCKOUT, THROTTLE	SEGURO DEL ACELERADOR
11	V486000371	1	TERMINAL, GROUND	TERMINAL A TIERRA
12	V485002441	1	LEAD - GROUND	CABLE DE TIERRA
13	V400000070	3	CUSHION 4	AMORTIGUADOR 4
14	V202000000	3	BOLT 4x12	PERNO 4x12
15	10091815130	4	CAP, CUSHION	TAPA DE AMORTIGUADOR
16	C401000340	1	SUPPORT, HANDLE - LARGE	SOPORTE DE MANGO - GRANDE
17	C401000300	1	SUPPORT, HANDLE - SMALL	SOPORTE DE MANGO - PEQUEÑO
18	C401000330	1	PLUG	TAPÓN
19	V470001910	1	PIPE, PULSE 3x7x80	TUBO DE PULSO 3x7x80
20	10091018830	1	CUSHION	AMORTIGUADOR
21	V805000140	1	BOLT, TORX 5x12	PERNO TORX 5x12
22	C626000070	1	BRACKET, STRAP	ABRAZADERA - CORREA
23	C646000100	1	RING, HARNESS	ANILLO DEL ARNÉS
24	A429000160	1	COVER	TAPA
25	V805000010	1	BOLT, TORX 5x20	PERNO TORX 5x20
26	A239000000	1	BELLOWS, INTAKE	FUELLE DE ADMISIÓN
27	9148104035	1	SCREW, TAPPING 4x35	TORNILLO ROSCADO 4x35
28	V352000020	1	COLLAR 4	COLLAR
29	C400001150	1	HANDLE, FRONT	MANGO DELANTERO

**CHAIN BRAKE**

FRENO DE CADENA

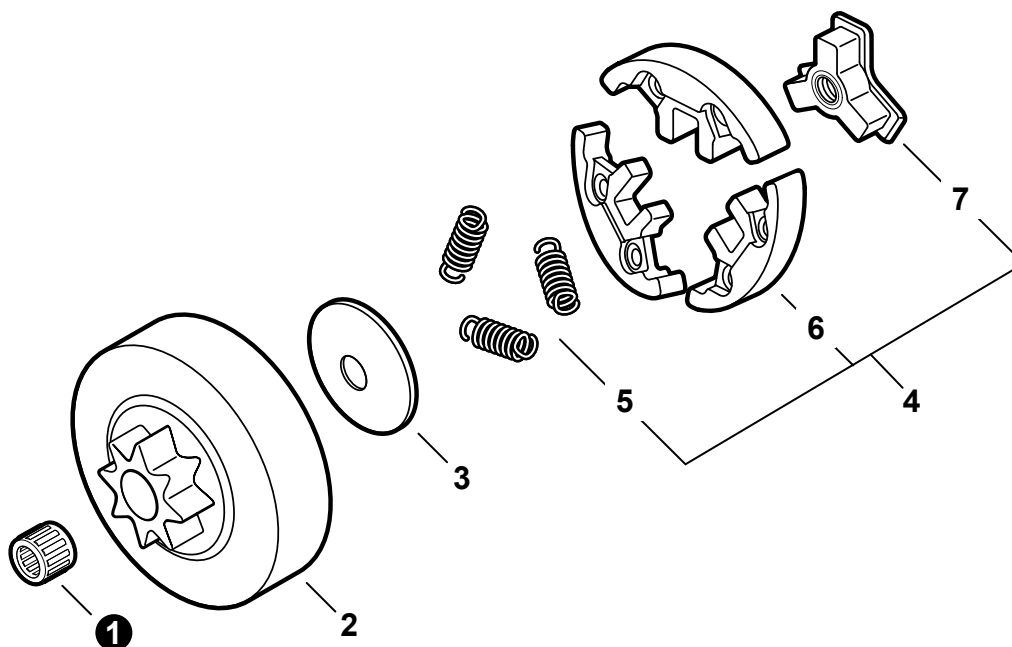


**CHAIN BRAKE**  
**FRENO DE CADENA**

NO.	PART NUMBER	QTY.	DESCRIPTION	DESCRIPCIÓN
1	C320000501	1	LEVER, BRAKE	PALANCA DE FRENO
2	V805000240	1	BOLT, TORX 5×12	PERNO TORX 5×12
3	V356000430	1	COLLAR 10	COLLAR
4	V452001380	1	SPRING, TORSION	RESORTE DE TORSIÓN
<b>5</b>	<b>P021050000</b>	<b>1</b>	<b>BRAKE ASSY, CHAIN</b>	<b>MONTAJE DE FRENO DE CADENA</b>
6	V804000000	4	+BOLT, TORX 4×12	+PERNO TORX 4×12
7	C345000590	1	+COVER, BRAKE	+CUBIERTA DE FRENO
8	43311635430	1	+SPACER 8×12×9	+ESPACIADOR 8×12×9
9	C334000290	1	+CONNECTOR, BRAKE	+CONECTOR DE FRENO
10	9305030098	1	+PIN, SPRING 3×9.8	+PASADOR ELÁSTICO 3×9.8
11	C328000310	1	+BAND, BRAKE	+BANDA DE FRENO
12	V376000450	1	+GUIDE	+GUÍA
13	V450000070	1	+SPRING, COMPRESSION	+RESORTE DE COMPRESIÓN
14	V203000041	1	+BOLT 5	+PERNO 5
15	C309000030	1	+TENSIONER, CHAIN	+TENSOR DE CADENA
16	V651000011	1	+GEAR, BEVEL	+ENGRANAJE CÓNICO
17	V651000001	1	+GEAR, BEVEL	+ENGRANAJE CÓNICO
18	V355000140	1	+COLLAR 8	+COLLAR 8
19	C300001020	1	+GUARD, SPROCKET	+CUBIERTA DEL PIÑÓN
20	V265000200	2	NUT 8	TUERCA 8
21	V805000010	1	BOLT, TORX 5×20	PERNO TORX 5×20
22	43302635430	1	CHAIN CATCHER	CAPTURADOR DE CADENA
23	V805000010	1	BOLT, TORX 5×20	PERNO TORX 5×20
24	C304000000	1	SPIKE, BUMPER	PARAGOLPES CON PÚAS
25	V804000000	1	BOLT, TORX 4×12	PERNO TORX 4×12
26	C305000430	1	PLATE, GUIDE - INNER	PLACA GUÍA - INTERNA

## CLUTCH

### EMBRAGUE



NO.	PART NUMBER	QTY.	DESCRIPTION	DESCRIPCIÓN
1	V555000170	1	BEARING, NEEDLE 10	COJINETE DE AGUJAS 10
2	17500539133	1	DRUM, CLUTCH 3/8"	TAMBOR EMBRAGUE 3/8"
3	A551000010	1	PLATE, CLUTCH	PLACA DE EMBRAGUE
4	<b>A056000070</b>	<b>1</b>	<b>CLUTCH ASSY</b>	<b>MONTAJE DE EMBRAGUE</b>
5	V451000470	3	+SPRING, CLUTCH	+RESORTE DE EMBRAGUE
6	P021005810	1	+SHOE SET, CLUTCH (3PCS)	+JUEGO DE ZAPATA DE EMBRAGUE (Cantidad 3)
7	A552000020	1	+HUB, CLUTCH	+CUBO DEL EMBRAGUE



REPLACEMENT BAR AND CHAIN		Note: There may be other replacement components for achieving kickback protection. For details, please refer to the bar and chain combination sheet shown in the instruction manual.
GUIDE BAR PART NO.	CHAIN PART NO.	
12" S12A0ES3745	S91PXL45CQ	
14" S14A0ES3752	S91PXL52CQ	
16" S16A0ES3757	S91PXL57CQ	

REPLACEMENT BAR AND CHAIN		This saw shall be used only by certified tree service professionals. Cetle tronçonneuse doit être utilisée seulement par des professionnels de l'abattage.
GUIDE BAR P.N.O.	CHAÎNE P.N.O.	
12" S12A0ES3745	S91PXL45CQ	48.7, 29.9, 11.9
14" S14A0ES3752	S91PXL52CQ	
16" S16A0ES3757	S91PXL57CQ	

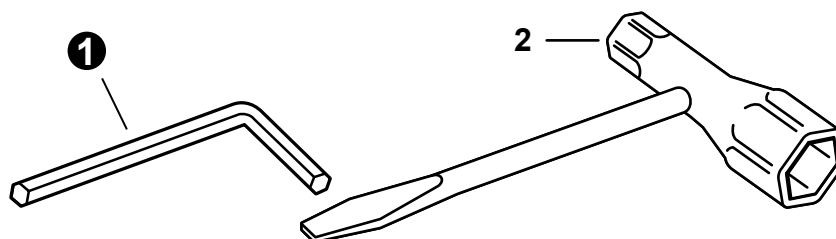
CANADA



NO.	PART NUMBER	QTY.	DESCRIPTION	DESCRIPCIÓN
1	89015737330	1	LABEL, STOP	ETIQUETA PARADA
2	X505006660	1	LABEL, CAUTION	ETIQUETA DE PRECAUCIÓN
3	X562000220	1	LABEL, SHINDAIWA	ETIQUETA SHINDAIWA
4	X524005510	1	LABEL, BAR & CHAIN	ETIQUETA - BARRA Y CADENA
5	X524005500	1	LABEL, BAR & CHAIN	ETIQUETA - BARRA Y CADENA
6	X562000210	1	LABEL, SHINDAIWA	ETIQUETA SHINDAIWA
7	X503013570	1	LABEL - MODEL 358Ts	ETIQUETA MODELO 358Ts
8	X505002310	1	LABEL, CAUTION - HOT	ETIQUETA DE PRECAUCIÓN CALIENTE

**TOOLS**

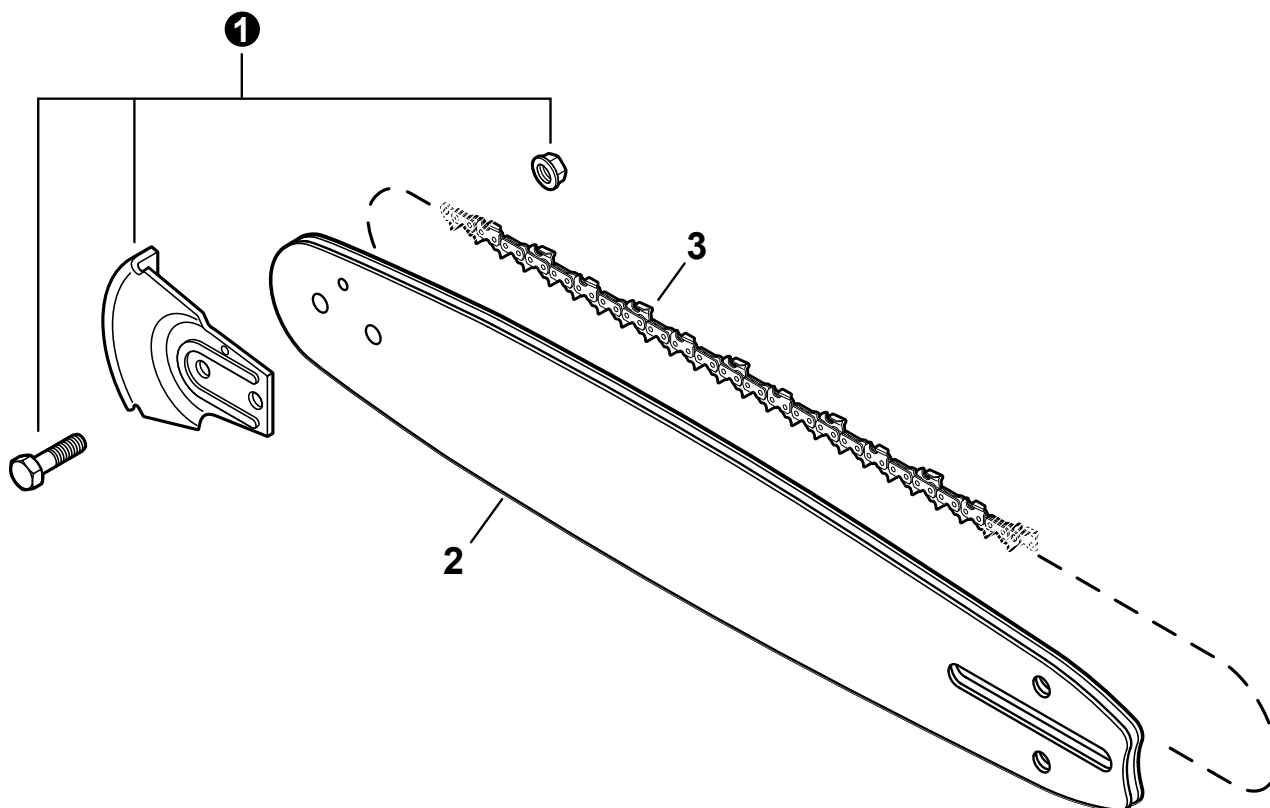
HERRAMIENTAS



NO.	PART NUMBER	QTY.	DESCRIPTION	DESCRIPCIÓN
1	X605000170	1	WRENCH, ALLEN	LLAVE ALLEN
2	X602000080	1	T-WRENCH 13×19 L= 180	LLAVE EN T 13×19 L= 180

**CHAIN, GUIDE BAR**

CADENA, BARRA DE GUÍA



NO.	PART NUMBER	QTY.	DESCRIPTION	DESCRIPCIÓN
1	2894902	1	KICK GUARD KIT	PROTECTORAS DE PUNTA DE BARRA
2	S14A0ES3752	1	GUIDE BAR, 14"	BARRA GUÍA 35 cm
2	S16A0ES3757	1	GUIDE BAR, 16"	BARRA GUÍA 40 cm
3	S91PXL52CQ	1	SAW CHAIN 14"	CADENA 35 cm
3	S91PXL57CQ	1	SAW CHAIN 16"	CADENA 40 cm

+ Denotes item is part of an assembly  
 ++ Denotes item is part of a sub-assembly

+ Denota artículo forma parte de una asamblea  
 ++ Denota artículo forma parte de un submontaje

Effective 08-17-15