

## T262X Trimmer

### T262X Podadora

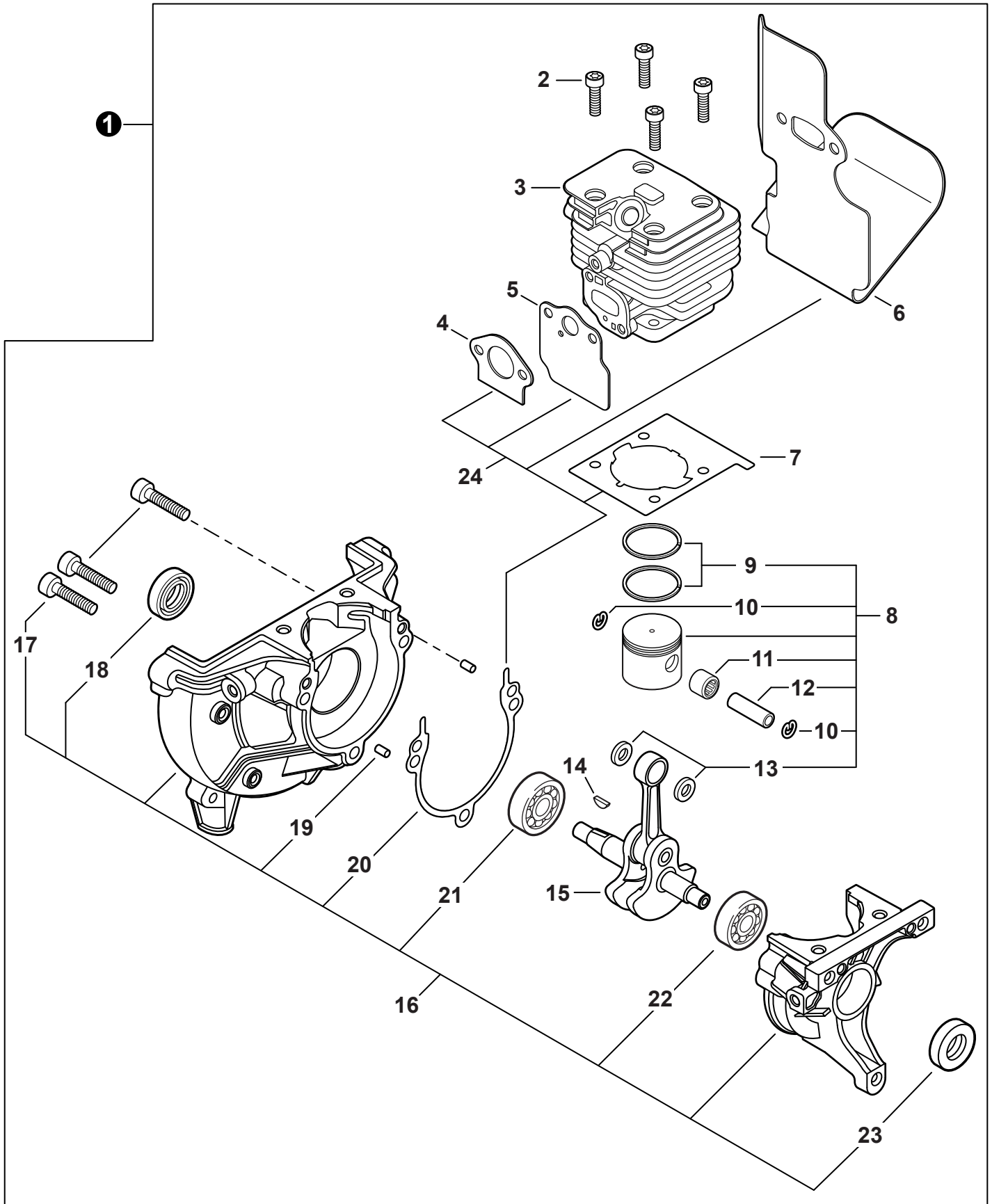


SERIAL NUMBERS / NÚMEROS DE SERIE  
U44915001001 - U44915999999

Accessories for Shindaiwa products can be found at:  
Los accesorios para los productos Shindaiwa se pueden encontrar en:  
[www.shindaiwa-usa.com/products/accessories.aspx](http://www.shindaiwa-usa.com/products/accessories.aspx)

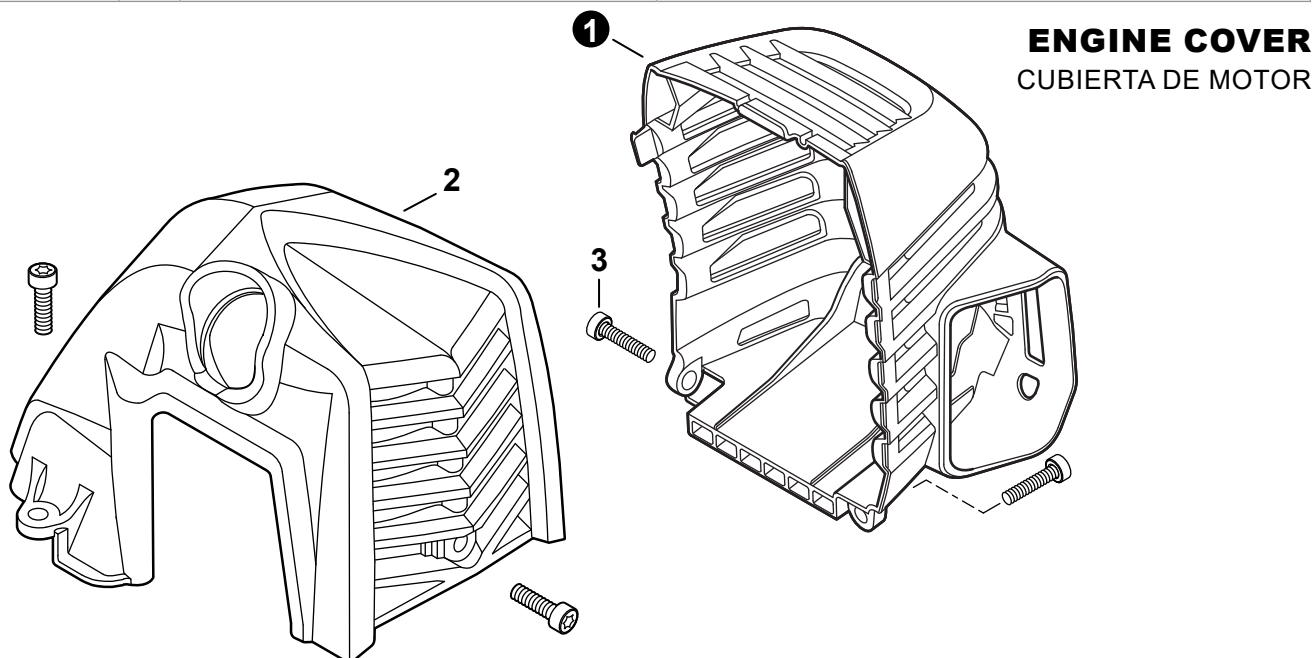
<b>ENGINE</b> .....	2	<b>THROTTLE CONTROL</b> .....	13
MOTOR		CONTROL DE ACELERADOR	
<b>ENGINE</b> .....	3	<b>HANDLE - SUPPORT</b> .....	14
MOTOR		MANGO DE SOPORTE	
<b>ENGINE COVER</b> .....	3	<b>GEAR CASE FOR SPEED-FEED 400</b> .....	15
CUBIERTA DE MOTOR		CAJA DE ENGRANAJES PARA SPEED-FEED 400	
<b>CARBURETOR</b> .....	4	<b>GEAR CASE FOR FIXED-LINE HEAD</b> .....	16
CARBURADOR		CAJA DE ENGRANAJES PARA CABEZAL DE LÍNEA FIJA	
<b>CARBURETOR</b> .....	5	<b>DEBRIS SHIELD</b> .....	17
CARBURADOR		PROTECTOR CONTRA RESIDUOS	
<b>INTAKE</b> .....	6	<b>HARNES</b> .....	18
ADMISIÓN		ARNÉS	
<b>EXHAUST</b> .....	7	<b>TRIMMER HEAD, SPEED-FEED 400</b> .....	19
ESCAPE		CABEZAL DE CORTE SPEED-FEED 400	
<b>IGNITION</b> .....	8	<b>TRIMMER HEAD, HEAVY DUTY FIXED HEAD</b> .....	20
ENCENDIDO		CABEZAL DE LÍNEA FIJA PARA TRABAJOS PESADOS	
<b>STARTER</b> .....	9	<b>TOOLS</b> .....	20
ARRANCADOR		HERRAMIENTAS	
<b>FUEL SYSTEM</b> .....	10	<b>LABELS</b> .....	21
SISTEMA DE COMBUSTIBLE		ETIQUETAS	
<b>FAN CASE</b> .....	11	<b>MAINTENANCE KITS</b> .....	22
CARCASA DE VENTILADOR		JUEGOS DE MANTENIMIENTO	
<b>MAIN PIPE</b> .....	12	<b>BULK PIPE</b> .....	22
TUBO PRINCIPAL		TUBO AL POR MAYOR	
		<b>BULK STARTER ROPE</b> .....	22
		CUERDA DEL ARRANCADOR AL POR MAYOR	

**ENGINE**  
MOTOR



**ENGINE**  
MOTOR

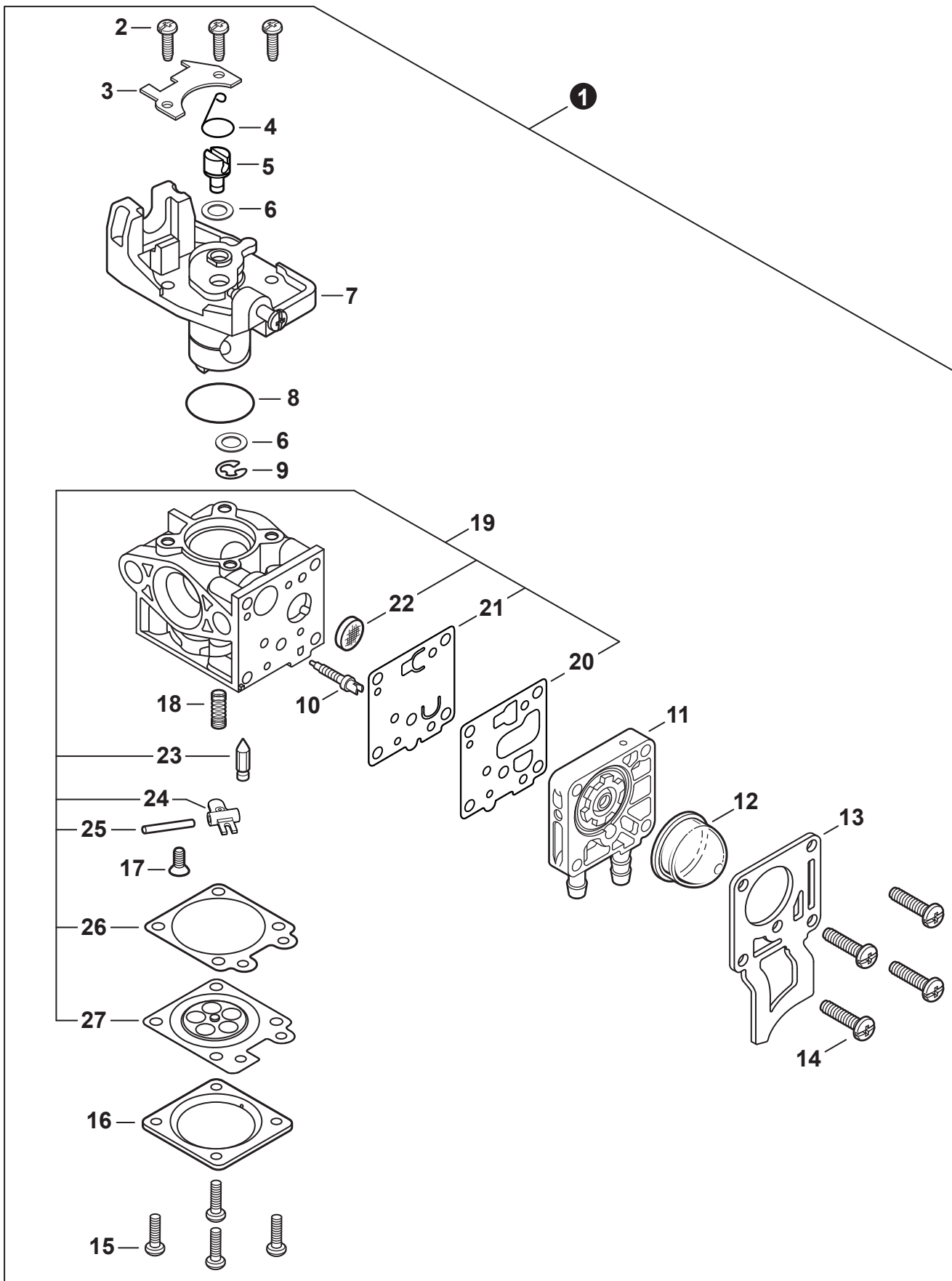
NO.	PART NUMBER	QTY.	DESCRIPTION	DESCRIPCIÓN
<b>1</b>	<b>SB1118</b>	<b>1</b>	<b>SHORT BLOCK</b>	<b>BLOQUE CORTO</b>
2	V805000210	4	+BOLT, TORX 5x20	+PERNO TORX 5x20
3	A130002330	1	+CYLINDER	+CILINDRO
4	V103001900	1	+GASKET, INTAKE	+EMPAQUETADURA DE ADMISIÓN
5	V103001890	1	+HEAT SHIELD, INTAKE	+PROTECTOR TÉRMICO DEL ADMISIÓN
6	V104002310	1	+HEAT SHIELD, EXHAUST	+PROTECTOR TÉRMICO DEL ESCAPE
7	V100000840	1	+GASKET, CYLINDER	+EMPAQUETADURA DE CILINDRO
<b>8</b>	<b>P021050840</b>	<b>1</b>	<b>+PISTON KIT</b>	<b>+JUEGO DE PISTÓN</b>
9	A101000010	2	++RING, PISTON	++ANILLO DEL PISTÓN
10	10001503931	2	++RING, SNAP	++ANILLO RETENEDOR
11	V554000020	1	++BEARING, NEEDLE 9	++COJINETE DE AGUJAS 9
12	10001335430	1	++PIN, PISTON	++PASADOR DEL PISTÓN
13	10001453630	2	++WASHER, THRUST	++ARANDELA DE EMPUJE
14	10014212330	1	+KEY, WOODRUFF	+CHAVETA WOODRUFF
15	A011001460	1	+CRANKSHAFT ASSY	+MONTAJE DE CIGÜEÑAL
<b>16</b>	<b>P021050850</b>	<b>1</b>	<b>+CRANKCASE KIT</b>	<b>+JUEGO DE CÁRTER</b>
17	V805000220	3	++BOLT, TORX 5x25	++PERNO TORX 5x25
18	10021242031	1	++SEAL, OIL 12	++SELLO DE ACEITE 12
19	90033040080	2	++PIN, LOCATING 4x8	++PASADOR DE POSICIONAMIENTO 4x8
20	V102000300	1	++GASKET, CRANKCASE	++EMPAQUETADURA DE CÁRTER
21	90080036001	1	++BEARING, BALL 6001	++COJINETE DE BOLAS 6001
22	90081036000	1	++BEARING, BALL	++COJINETE DE BOLAS
23	V503000040	1	++SEAL, OIL 10	++SELLO DE ACEITE 10
<b>24</b>	<b>P021051540</b>	<b>1</b>	<b>GASKET KIT: ENGINE, INTAKE, EXHAUST</b>	<b>JUEGO DE EMPAQUETADURA - MOTOR, ADMISIÓN, ESCAPE</b>



NO.	PART NUMBER	QTY.	DESCRIPTION	DESCRIPCIÓN
1	A320001200	1	COVER, MUFFLER	CUBIERTA DEL SILENCIADOR
2	A160003290	1	COVER, ENGINE	CUBIERTA DE MOTOR
3	V835000010	4	BOLT, TORX 5x12	PERNO TORX 5x12

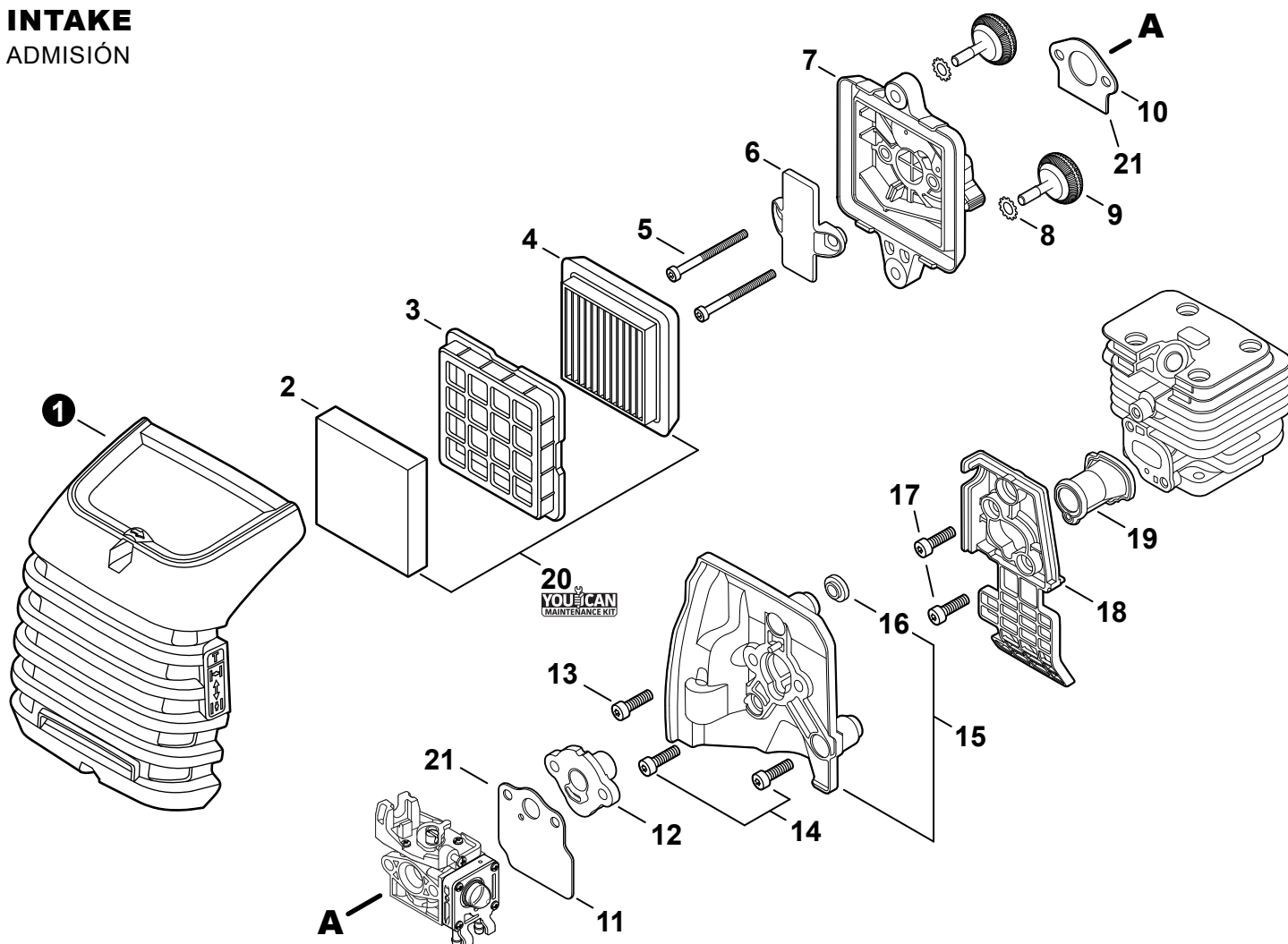
**CARBURETOR**

CARBURADOR



**CARBURETOR**  
 CARBURADOR

NO.	PART NUMBER	QTY.	DESCRIPTION	DESCRIPCIÓN
<b>1</b>	<b>A021004601</b>	<b>1</b>	<b>CARBURETOR - WYG-9B</b>	<b>CARBURADOR - WYG-9B</b>
2	12311440630	3	+SCREW	+TORNILLO
3	P003005900	1	+PLATE	+PLACA
4	P003005890	1	+CLIP	+SUJETADOR
5	P003005850	1	+SWIVEL	+CONECTOR GIRATORIO
6	P003001710	2	+WASHER	+ARANDELA
7	P003006140	1	+THROTTLE VALVE ASSY	+MONTAJE DE LA VÁLVULA DEL ACELERADOR
8	P003004480	1	+O-RING	+JUNTA TÓRICA
9	12317307930	1	+E-RING	+RETENEDOR TIPO "E"
10	P003005880	1	+NEEDLE, MIXTURE	+AGUJA DE REGULACION
11	P003006120	1	+BODY ASSY, PUMP	+MONTAJE DE CUERPO DE BOMBA
12	A263000020	1	+BULB, PURGE	+BULBO DE PURGA
13	P003006500	1	+COVER, FUEL PUMP	+CUBIERTA DE LA BOMBA DE COMBUSTIBLE
14	P003004570	4	+SCREW	+TORNILLO
15	P003004560	4	+SCREW	+TORNILLO
16	12314203930	1	+COVER, METERING DIAPHRAGM	+TAPA DE DIAFRAGMA DE MEDICIÓN
17	P003005860	1	+SCREW	+TORNILLO
18	P003005870	1	+SPRING	+RESORTE
<b>19</b>	<b>P003005940</b>	<b>1</b>	<b>+REPAIR KIT, CARBURETOR</b>	<b>+JUEGO DE REPARACIÓN DE CARBURADOR</b>
20		1	++GASKET, FUEL PUMP	++EMPAQUETADURA DE LA BOMBA DE COMBUSTIBLE
21		1	++DIAPHRAGM, FUEL PUMP	++DIAFRAGMA DE LA BOMBA DE COMBUSTIBLE
22		1	++SCREEN, FUEL INLET	++MALLA FILTRADORA
23		1	++VALVE, INLET NEEDLE	++VÁLVULA REGULADORA
24		1	++LEVER, METERING	++PALANCA DE MEDICIÓN
25		1	++PIN, METERING LEVER	++PASADOR DE PALANCA DE MEDICIÓN
26		1	++GASKET, METERING DIAPHRAGM	++EMPAQUETADURA DIAFRAGMA DE MEDICIÓN
27		1	++DIAPHRAGM, METERING	++DIAFRAGMA DE MEDICIÓN

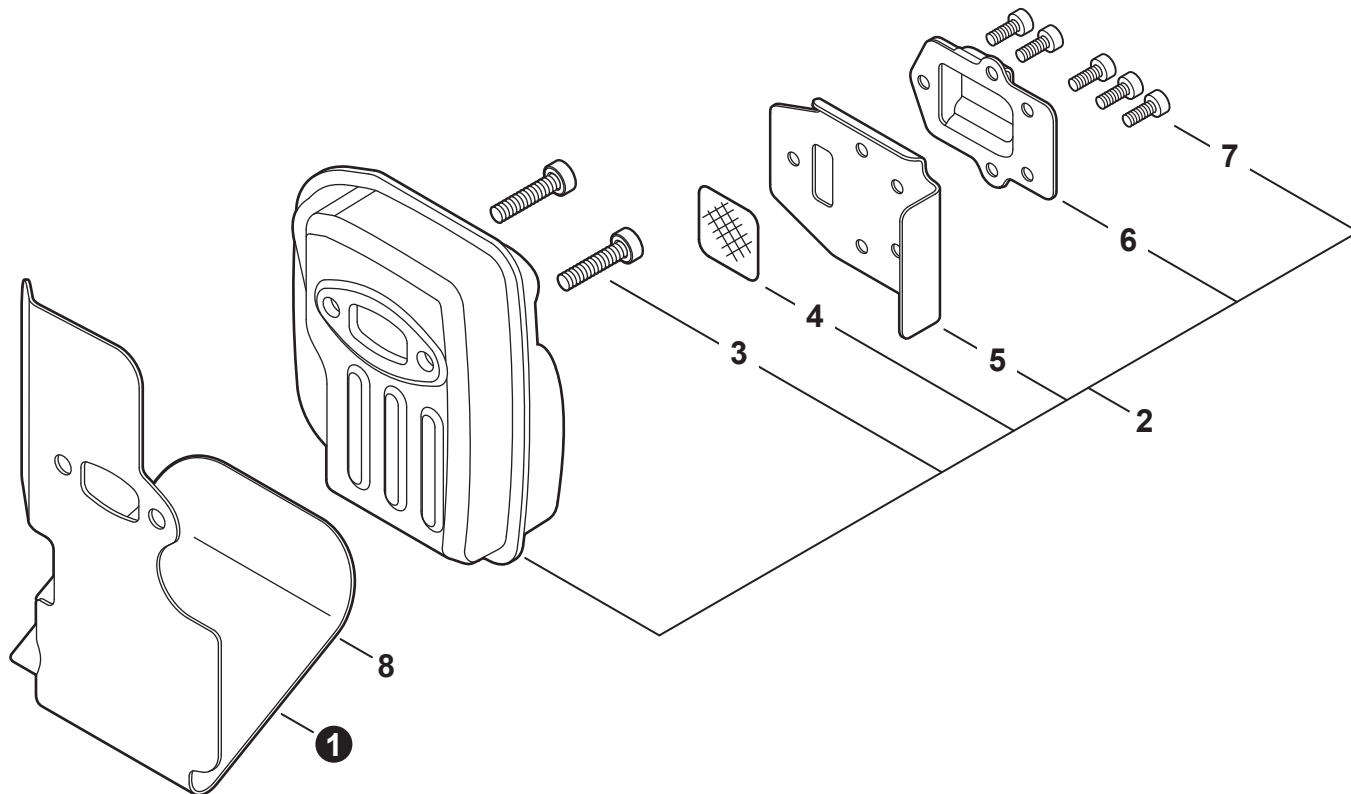
**INTAKE**  
 ADMISIÓN


NO.	PART NUMBER	QTY.	DESCRIPTION	DESCRIPCIÓN
1	A232001891	1	COVER, AIR FILTER	CUBIERTA DEL FILTRO DE AIRE
2	A226002040	1	PRE-FILTER, FOAM	PRÉ-FILTRO DE ESPUMA
3	A227000050	1	RETAINER, PRE-FILTER	RETENEDOR, PRE-FILTRO
4	A226002030	1	FILTER, AIR	FILTRO DE AIRE
5	V805000340	2	BOLT, TORX 5x60	PERNO TORX 5x60
6	A244000370	1	PLATE, PREVENT	PLACA DE PREVENCIÓN
7	P021051160	1	CASE, AIR FILTER	CAJA DEL FILTRO DE AIRE
8	V340000210	2	WASHER, LOCK	ARANDELA DE SEGURIDAD
9	V299000640	2	THUMBSCREW	TORNILLO DE OREJETAS
10	V103001900	1	GASKET, INTAKE	EMPAQUETADURA DE ADMISIÓN
11	V103001890	1	HEAT SHIELD, INTAKE	PROTECTOR TÉRMICO DEL ADMISIÓN
12	A209001000	1	BOOT, INSULATOR PLATE	BOTA, PLACA AISLANTE
13	V855000000	1	BOLT, TORX 5x20	PERNO TORX 5x20
14	V805000150	2	BOLT, TORX 5x16	PERNO TORX 5x16
15	<b>A209001010</b>	<b>1</b>	<b>PLATE, INSULATOR</b>	<b>PLACA AISLANTE</b>
16	V353000020	1	+COLLAR 5	+COLLAR 5
17	V253001020	2	SCREW 5x16	TORNILLO 5x16
18	A206000040	1	HOLDER, BELLOWS	SOPORTE DE FUELLE
19	A202000300	1	BELLOWS, INTAKE	FUELLE DE ADMISIÓN
20	<b>84024Y</b>	<b>1</b>	<b>TUNE-UP KIT - YOU CAN™</b>	<b>JUEGO DE PUESTA A PUNTO - YOU CAN™</b>
21	<b>P021051540</b>	<b>1</b>	<b>GASKET KIT: ENGINE, INTAKE, EXHAUST</b>	<b>JUEGO DE EMPAQUETADURA - MOTOR, ADMISIÓN, ESCAPE</b>

+ Denotes item is part of an assembly  
 ++ Denotes item is part of a sub-assembly

+ Denota artículo forma parte de una asamblea  
 ++ Denota artículo forma parte de un submontaje

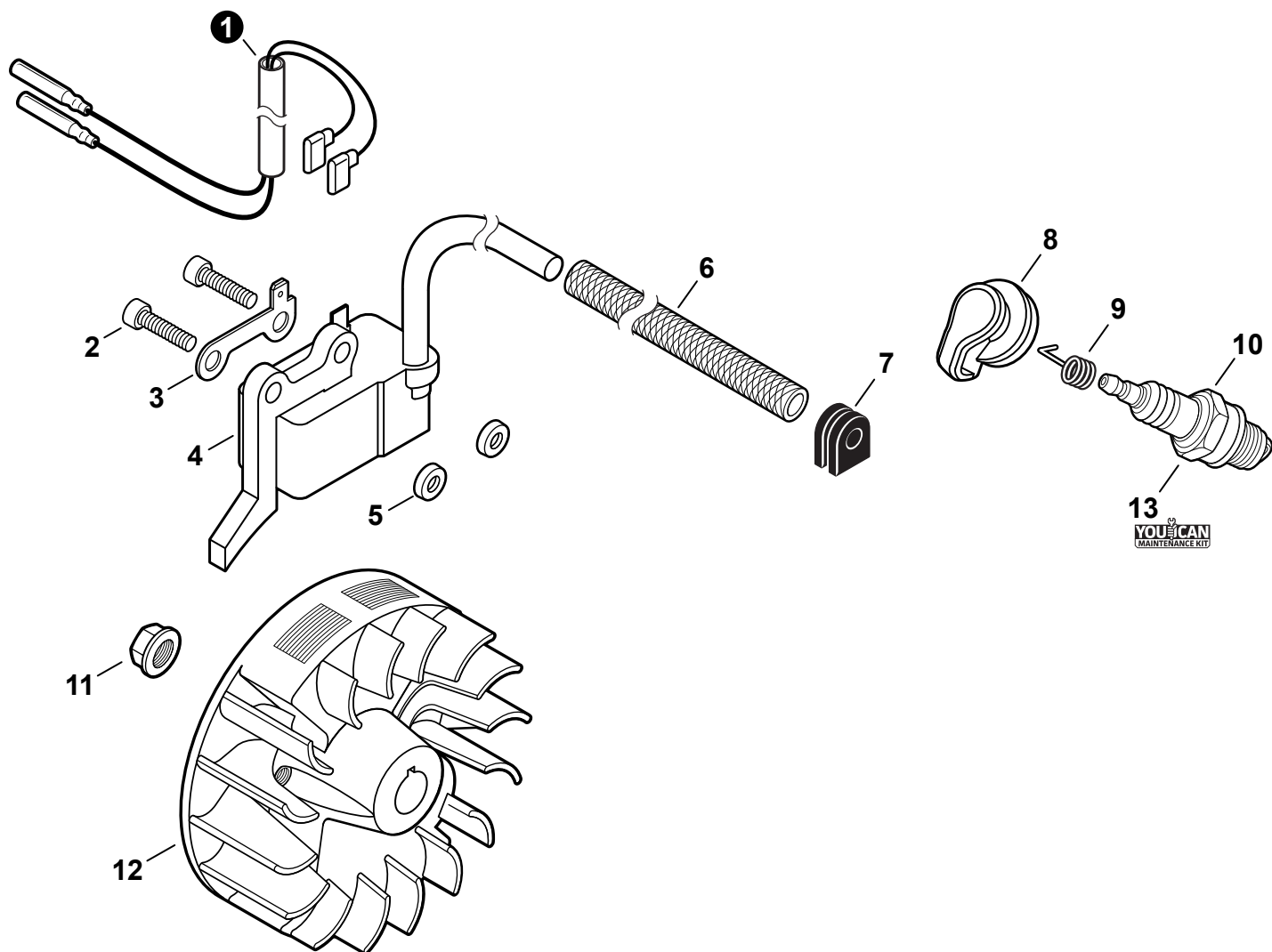
Effective 08-20-21

**EXHAUST**  
 ESCAPE


NO.	PART NUMBER	QTY.	DESCRIPTION	DESCRIPCIÓN
1	V104002310	1	HEAT SHIELD, EXHAUST	PROTECTOR TÉRMICO DEL ESCAPE
2	<b>P021050901</b>	<b>1</b>	<b>MUFFLER ASSY</b>	<b>MONTAJE DE SILENCIADOR</b>
3	V805000250	2	+BOLT, TORX 5x16	+PERNO TORX 5x16
4	14586240630	1	+SCREEN, SPARK ARRESTER	+SUPRESOR DE CHISPAS
5	V104002300	1	+GASKET, EXHAUST	+EMPAQUETADURA DE ESCAPE
6	A313002060	1	+GUIDE, EXHAUST	+GUÍA DE ESCAPE
7	V804000030	5	+BOLT, TORX 4x8	+PERNO TORX 4x8
8	<b>P021051540</b>	<b>1</b>	<b>GASKET KIT: ENGINE, INTAKE, EXHAUST</b>	<b>JUEGO DE EMPAQUETADURA - MOTOR, ADMISIÓN, ESCAPE</b>

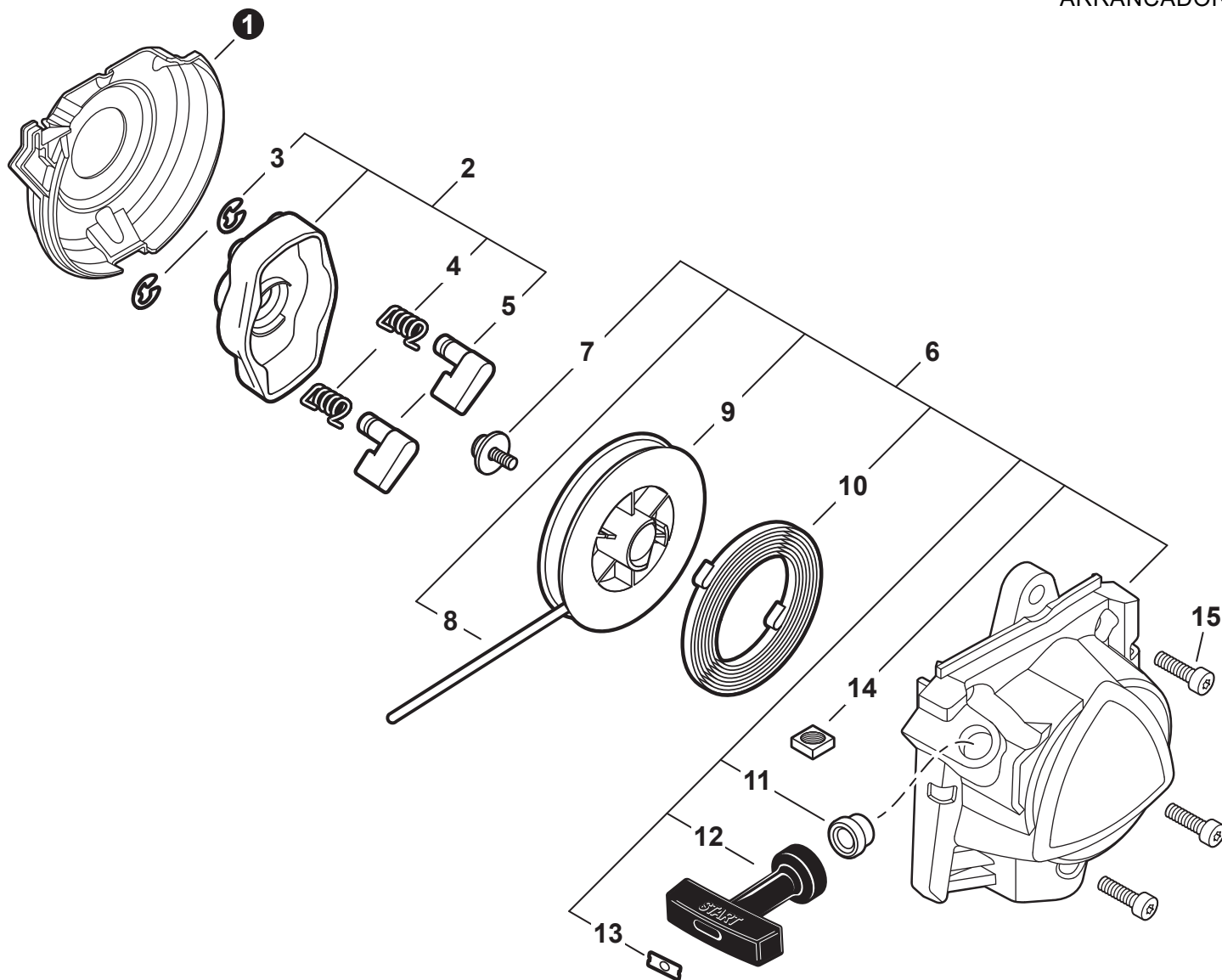
## IGNITION

## ENCENDIDO



NO.	PART NUMBER	QTY.	DESCRIPTION	DESCRIPCIÓN
1	V485002880	1	LEAD SET - IGNITION	JUEGO DE CABLE DE ENCENDIDO
2	V805000210	2	BOLT, TORX 5x20	PERNO TORX 5x20
3	C152001030	1	CONNECTOR	CONECTOR
4	A411001791	1	COIL, IGNITION	BOBINA DE ENCENDIDO
5	V323000070	2	SPACER 5	ESPACIADOR 5
6	V475007540	1	TUBE, INSULATOR	TUBO AISLANTE
7	15611004920	1	GROMMET	OJAL
8	A427000221	1	CAP, SPARK PLUG	TAPA DE BUJÍA
9	A426000010	1	TERMINAL, SPARK PLUG	TERMINAL DE BUJÍA
10	A425000060	1	SPARK PLUG - CMR7H	BUJÍA - CMR7H
11	90051500008	1	NUT, FLANGE M8	TUERCA-BRIDA M8
12	A409001320	1	FLYWHEEL	VOLANTE
13	84024Y	1	TUNE-UP KIT - YOUCAN™	JUEGO DE PUESTA A PUNTO - YOUCAN™

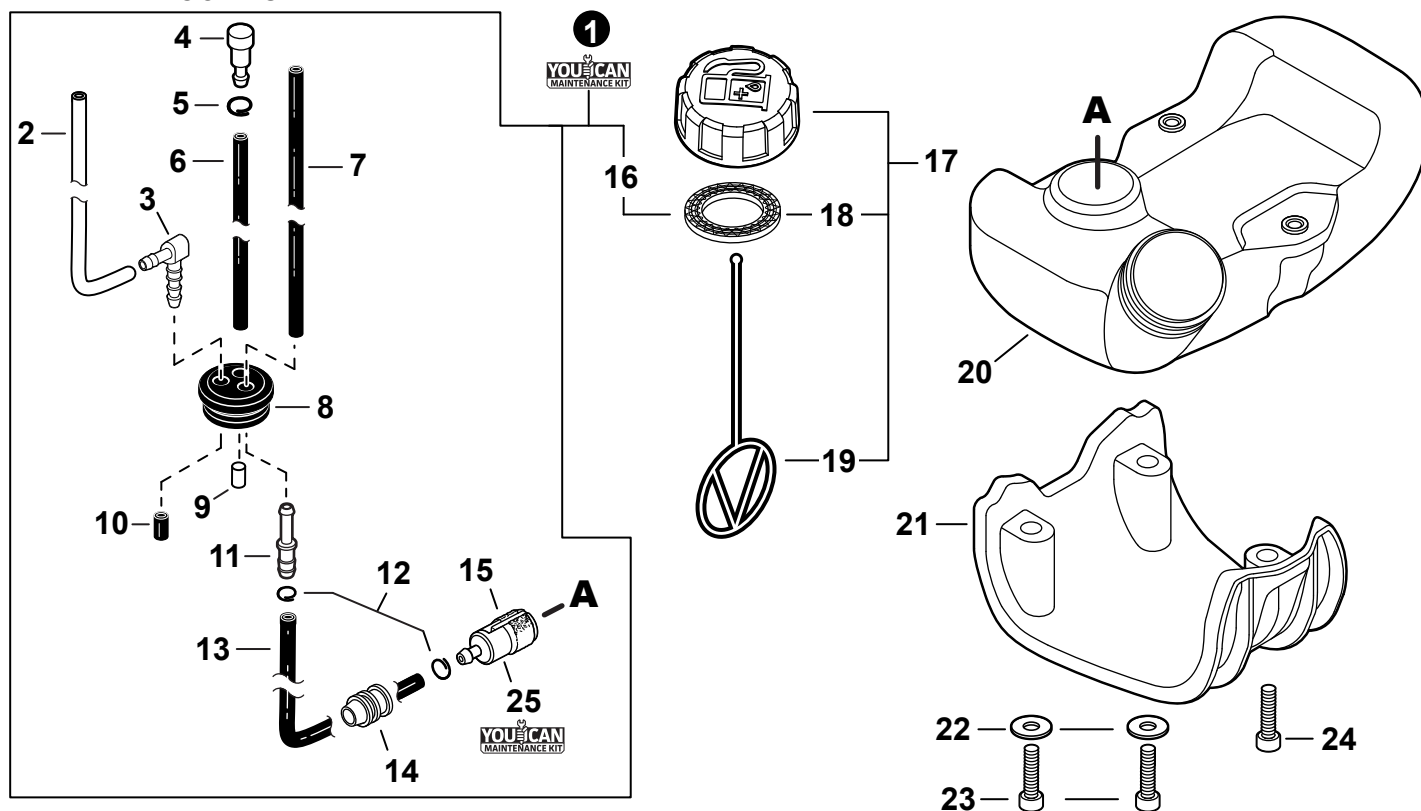


**STARTER**  
ARRANCADOR

NO.	PART NUMBER	QTY.	DESCRIPTION	DESCRIPCIÓN
1	A127000470	1	COVER, DUST	CUBIERTA ANTIPOLVO
2	<b>A052000030</b>	<b>1</b>	<b>PAWL ASSY, STARTER</b>	<b>MONTAJE DE TRINQUETE</b>
3	P022002100	2	+E-RING 4	+RETENEDOR TIPO "E" 4
4	17723440630	2	+SPRING, RETURN	+RESORTE DE RETORNO
5	P022003120	2	+PAWL, STARTER	+TRINQUETE
6	<b>A051003210</b>	<b>1</b>	<b>STARTER ASSY, RECOIL</b>	<b>MONTAJE DE ARRANCADOR AUTORRETRÁCTIL</b>
7	17723644330	1	+SCREW	+TORNILLO
8	P022043690	1	+ROPE, STARTER	+CUERDA DEL ARRANCADOR
9	17721540630	1	+REEL, ROPE	+CARRETE DE CUERDA
10	17722040630	1	+SPRING, RECOIL	+RESORTE RECULAR
11	17722742030	1	+GUIDE, ROPE	+GUÍA DE CUERDA
12	17722827030	1	+GRIP, STARTER	+AGARRE DEL ARRANCADOR
13	P022037670	1	+RETAINER, ROPE	+RETENEDOR DE CUERDA
14	90056550005	2	+NUT - 5 - SQUARE	+TUERCA - 5 - CUADR
15	V805000140	3	BOLT, TORX 5x12	PERNO TORX 5x12

## FUEL SYSTEM

## SISTEMA DE COMBUSTIBLE



NO.	PART NUMBER	QTY.	DESCRIPTION	DESCRIPCIÓN
<b>1</b>	<b>84010Y</b>	<b>1</b>	<b>FUEL SYSTEM KIT - YOUCAN™</b>	<b>KIT DEL SISTEMA DE COMBUSTIBLE - YOUCAN™</b>
2	13201256030	1	+PIPE, FUEL 3x6x80 YELLOW	+TUBO DE COMBUSTIBLE 3x6x80 AMARILLO
3	V186000500	1	+CONNECTOR, PIPE	+CONECTOR DE TUBO
4	A356000031	1	+VENT ASSY	+VÁLVULA DE RESPIRADERO
5	V490001230	1	+CLIP 6.5 MM	+SUJETADOR 6.5 MM
6	13201006531	1	+PIPE, FUEL 3x6x85 BLACK	+TUBO DE COMBUSTIBLE 3x6x85 NEGRO
7	V471005650	1	+PIPE, FUEL 3x5.5x83 BLACK	+TUBO DE COMBUSTIBLE 3x5.5x83 NEGRO
8	13211555931	1	+GROMMET, FUEL	+OJAL DE COMBUSTIBLE
9	13131435430	1	+FILTER, VENT	+FILTRO DE RESPIRADERO
10	V471005440	1	+PIPE, FUEL 3x7x10 BLACK	+TUBO DE COMBUSTIBLE 3x7x10 NEGRO
11	V186000520	1	+CONNECTOR, PIPE 5x3.5	+CONECTOR DE TUBO 5x3.5
12	V490001240	2	+CLIP 6	+SUJETADOR 6
13	V471003651	1	+PIPE, FUEL - 3x5x125 - BLACK	+TUBO DE COMBUSTIBLE 3x5x125 NEGRO
14	A413000190	1	+BOOT	+BOTA
15	A369000470	1	+FILTER, FUEL	+FILTRO DE COMBUSTIBLE
16	V107000210	1	+GASKET, FUEL CAP	+EMPAQUETADURA DE TAPA DE COMBUSTIBLE
<b>17</b>	<b>P021053040</b>	<b>1</b>	<b>CAP ASSY, FUEL</b>	<b>MONTAJE DE TAPA DE COMBUSTIBLE</b>
18	V107000210	1	+GASKET, FUEL CAP	+EMPAQUETADURA DE TAPA DE COMBUSTIBLE
19	A365000060	1	+CONNECTOR, CAP L= 123	+CONECTOR DE TAPA L= 123
20	A350002760	1	TANK, FUEL	TANQUE DE COMBUSTIBLE
21	A175000040	1	GUARD, FUEL TANK	PROTECTOR, TANQUE DE COMBUSTIBLE
22	90060300005	2	WASHER 5.5x12x0.8	ARANDELA 5.5x12x0.8
23	V805000170	2	BOLT, TORX 5x25	PERNO TORX 5x25
24	V805000160	1	BOLT, TORX 5x20	PERNO TORX 5x20
<b>25</b>	<b>84024Y</b>	<b>1</b>	<b>TUNE-UP KIT - YOUCAN™</b>	<b>JUEGO DE PUESTA A PUNTO - YOUCAN™</b>

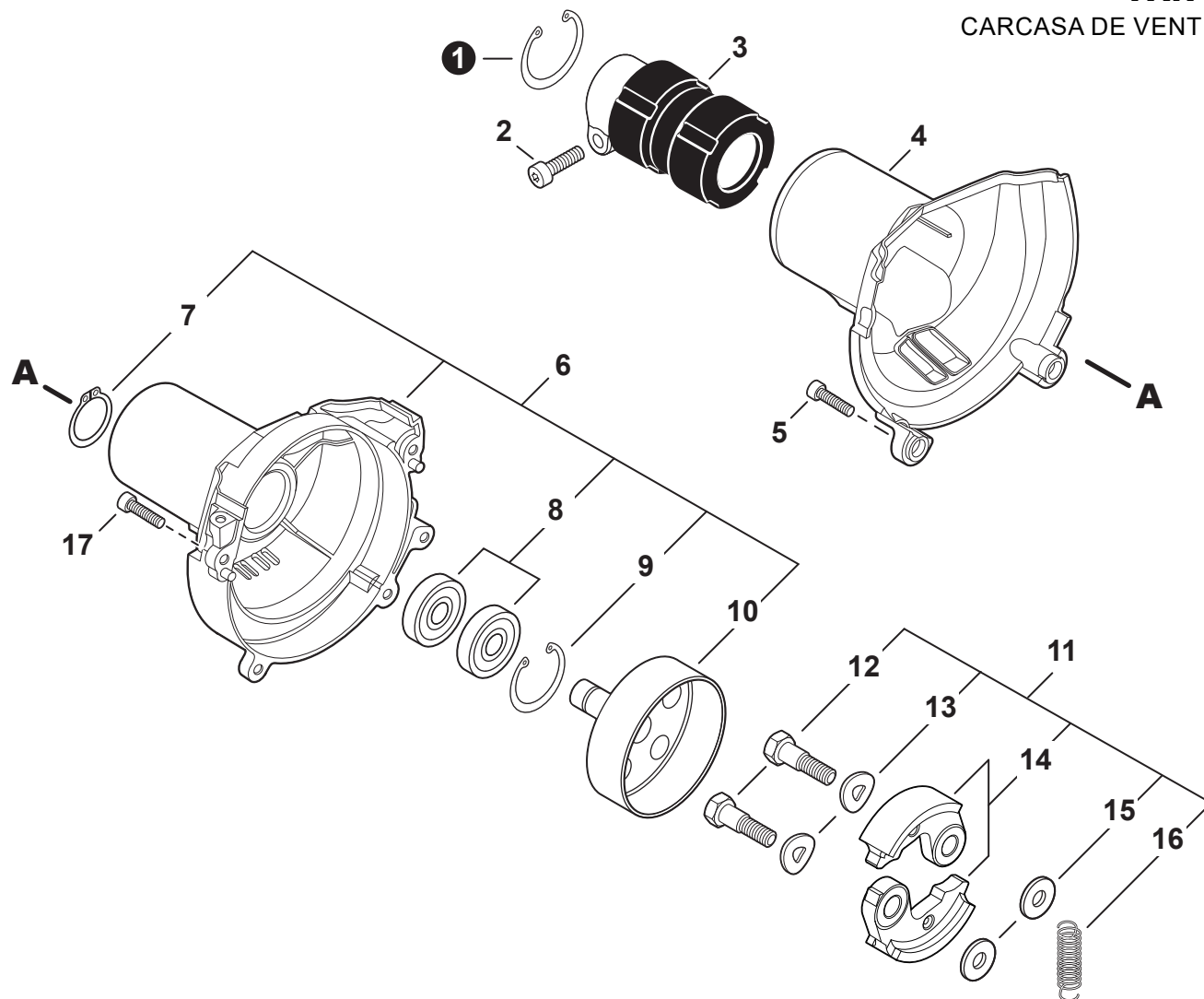
+ Denotes item is part of an assembly  
 ++ Denotes item is part of a sub-assembly

+ Denota artículo forma parte de una asamblea  
 ++ Denota artículo forma parte de un submontaje

Effective 08-20-21

## FAN CASE

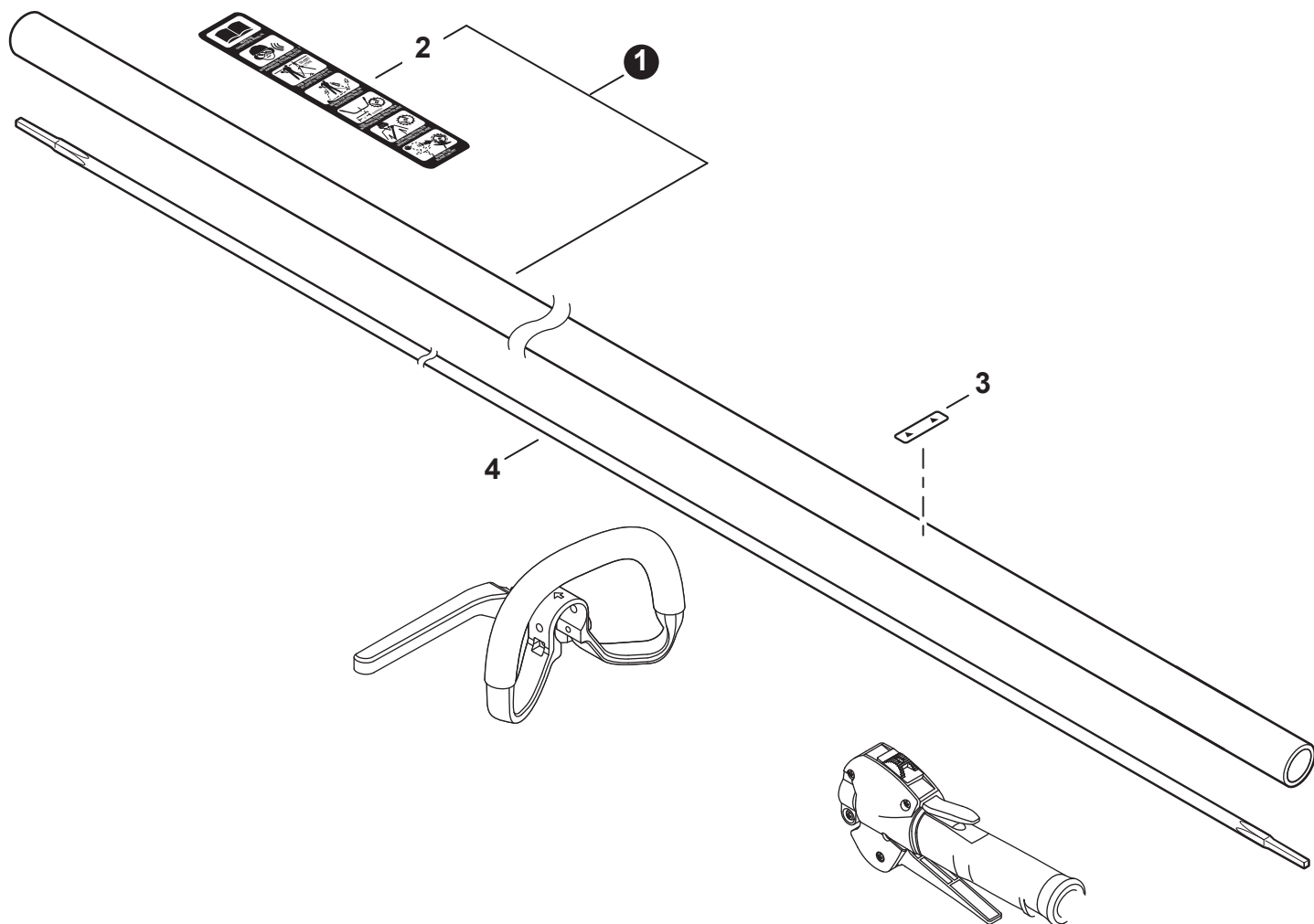
CARCASA DE VENTILADOR



NO.	PART NUMBER	QTY.	DESCRIPTION	DESCRIPCIÓN
1	90070200042	1	RING, SNAP 42	ANILLO RETENEDOR 42
2	V805000170	1	BOLT, TORX 5x25	PERNO TORX 5x25
3	A575000690	1	HOLDER, MAIN PIPE	SUJETADOR DE TUBO PRINCIPAL
4	A413000090	1	PROTECTOR, FAN COVER	PROTECTOR DEL CUBIERTA DE VENTILADOR
5	V805000160	2	BOLT, TORX 5x20	PERNO TORX 5x20
6	<b>P021050872</b>	<b>1</b>	<b>COVER ASSY, FAN</b>	<b>MONTAJE DE CUBIERTA DE VENTILADOR</b>
7	90070100012	1	+RING, SNAP 12	+ANILLO RETENEDOR 12
8	9406106001	2	+BEARING, BALL 6001	+COJINETE DE BOLAS 6001
9	90070200028	1	+RING, SNAP 28	+ANILLO RETENEDOR 28
10	A556001750	1	+DRUM, CLUTCH	+TAMBOR DE EMBRAGUE
11	<b>P021050860</b>	<b>1</b>	<b>CLUTCH ASSY</b>	<b>MONTAJE DE EMBRAGUE</b>
12	17504656030	2	+BOLT, CLUTCH 8x7.9xM6	+PERNO DE EMBRAGUE 8x7.9xM6
13	17504956030	2	+WASHER, SPRING 8.5x16x0.5	+ARANDELA DE PRESION 8.5x16x0.5
14	A553000190	2	+SHOE, CLUTCH	+ZAPATA DE EMBRAGUE
15	17504805530	2	+WASHER 6.2x19x1.0	+ARANDELA 6.2x19x1.0
16	V451001390	1	+SPRING, CLUTCH	+RESORTE DEL EMBRAGUE
17	V805000150	2	BOLT, TORX 5x16	PERNO TORX 5x16

**MAIN PIPE**

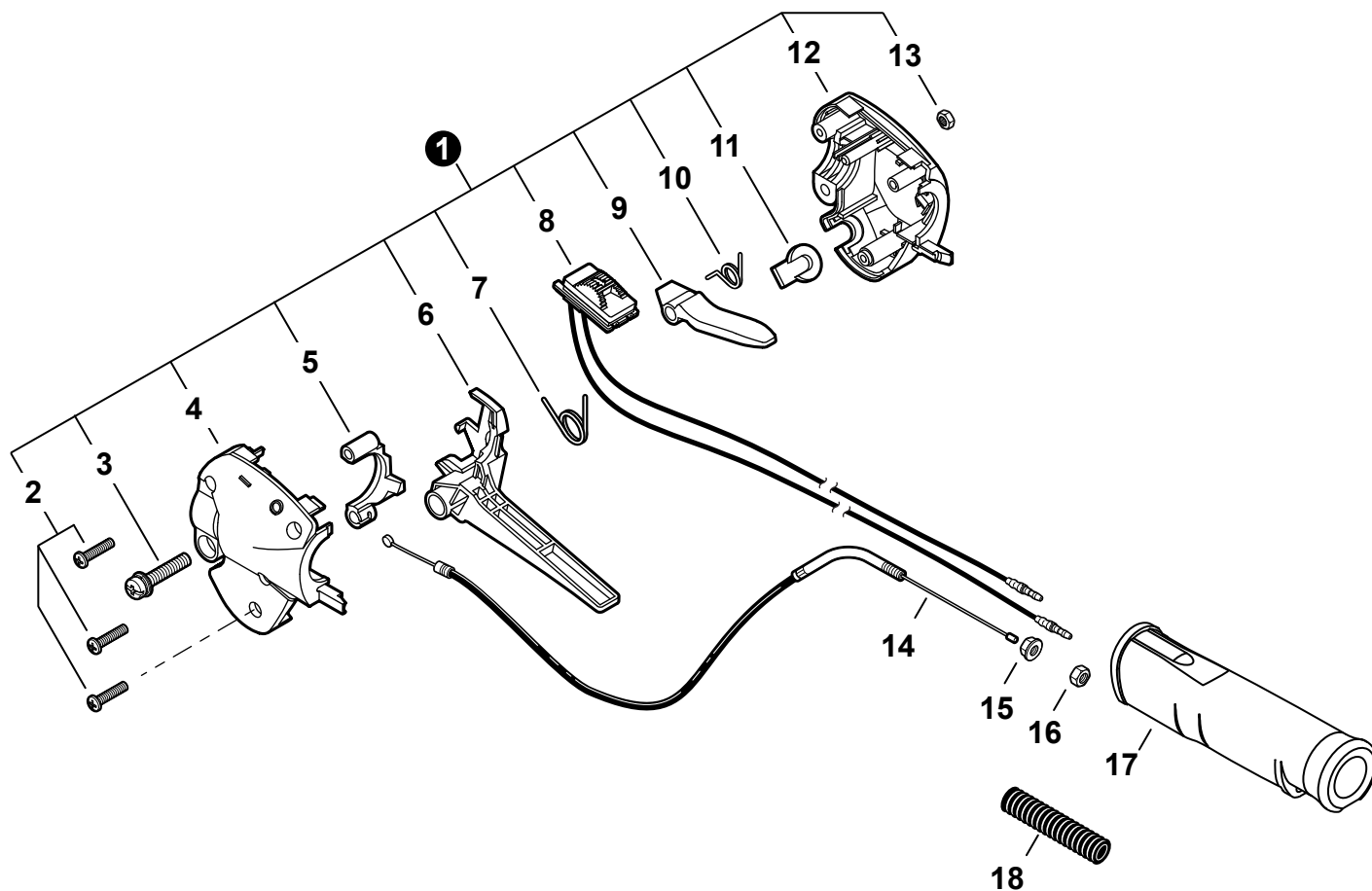
TUBO PRINCIPAL



NO.	PART NUMBER	QTY.	DESCRIPTION	DESCRIPCIÓN
1	P021051321	1	MAIN PIPE ASSY	MONTAJE DE TUBO PRINCIPAL
2	X505005890	1	+LABEL - CAUTION (BLADE CAPABLE)	+ETIQUETA DE PRECAUCIÓN
3	89015204930	1	LABEL - ALIGNMENT	ETIQUETA - ALINEACIÓN
4	C504000050	1	DRIVESHAFT	EJE DE TRANSMISIÓN

## THROTTLE CONTROL

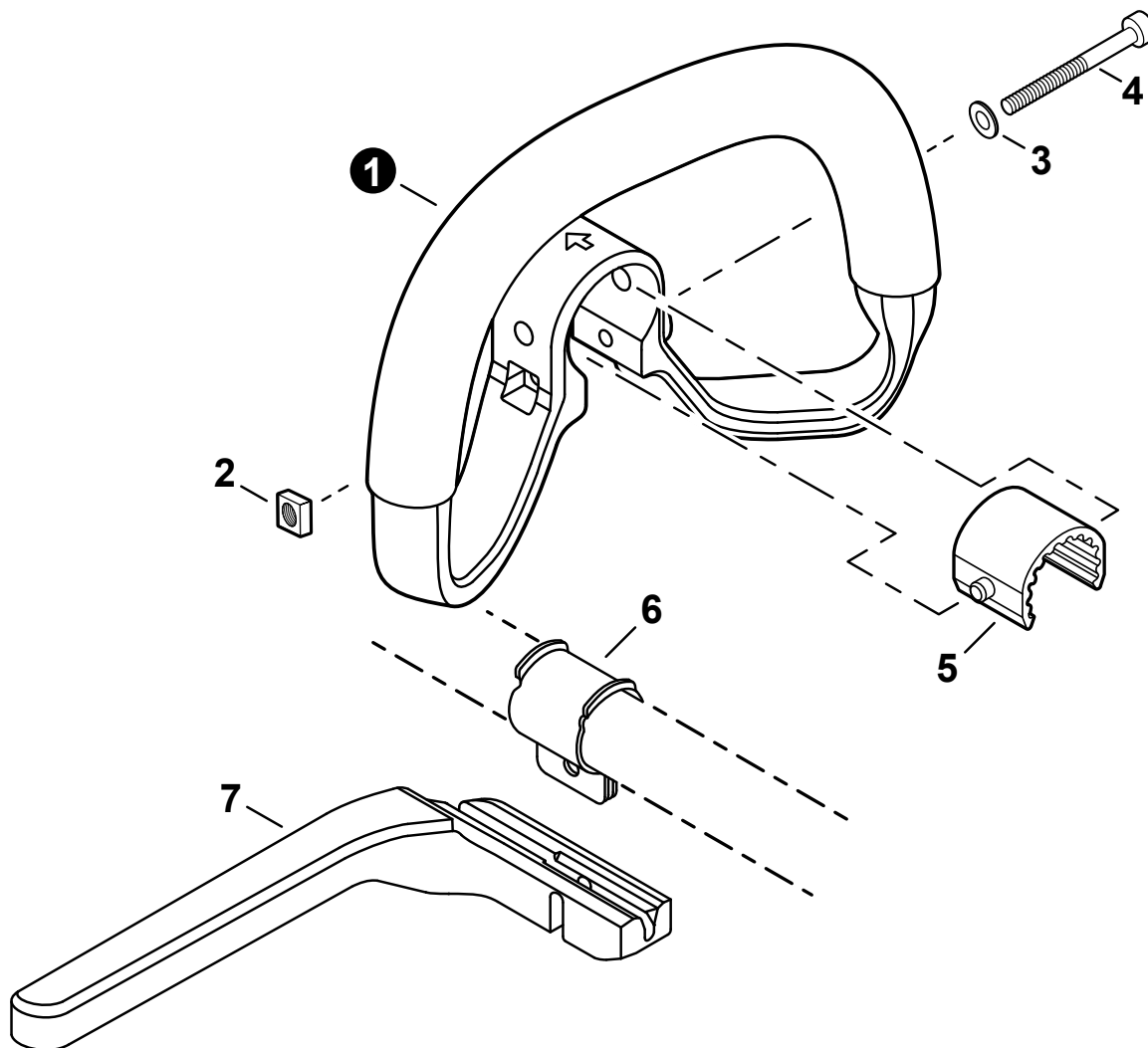
### CONTROL DE ACELERADOR



NO.	PART NUMBER	QTY.	DESCRIPTION	DESCRIPCIÓN
1	P021051730	1	THROTTLE CONTROL ASSY	MONTAJE DE CONTROL DE ACELERADOR
2	P022032480	3	+SCREW	+TORNILLO
3	V805000150	1	+BOLT, TORX 5x16	+PERNO TORX 5x16
4	P022025700	1	+CONTROL HANDLE - LEFT	+MANGO DE CONTROL IZQUIERDO
5	C461000020	1	+LOCKOUT, THROTTLE	+SEGURO DEL ACELERADOR
6	C450000480	1	+TRIGGER, THROTTLE	+GATILLO DEL ACELERADOR
7	P022025820	1	+SPRING, THROTTLE RETURN	+RESORTE DEL ACELERADOR
8	P022043950	1	+SWITCH, ON-OFF	+INTERRUPTOR DE ENCENDIDO-APAGADO
9	C460000190	1	+LEVER, THROTTLE LOCKOUT	+PALANCA SEGURO DEL ACELERADOR
10	V452000500	1	+SPRING, THROTTLE LOCKOUT	+RESORTE SEGURO DEL ACELERADOR
11	P022025790	1	+PLUG	+TAPÓN
12	P022035250	1	+CONTROL HANDLE - RIGHT	+MANGO DE CONTROL DERECHO
13	90050000005	1	+NUT M5	+TUERCA M5
14	V430004990	1	CABLE, THROTTLE	CABLE DEL ACELERADOR
15	90051800006	1	NUT, FLANGE M6	TUERCA-BRIDA M6
16	90050200006	1	NUT M6	TUERCA M6
17	C403000612	1	GRIP, HANDLE	AGARRE
18	V475009230	1	TUBE, PLASTIC PROTECTIVE	TUBO DE PROTECCIÓN DE PLÁSTICO

**HANDLE - SUPPORT**

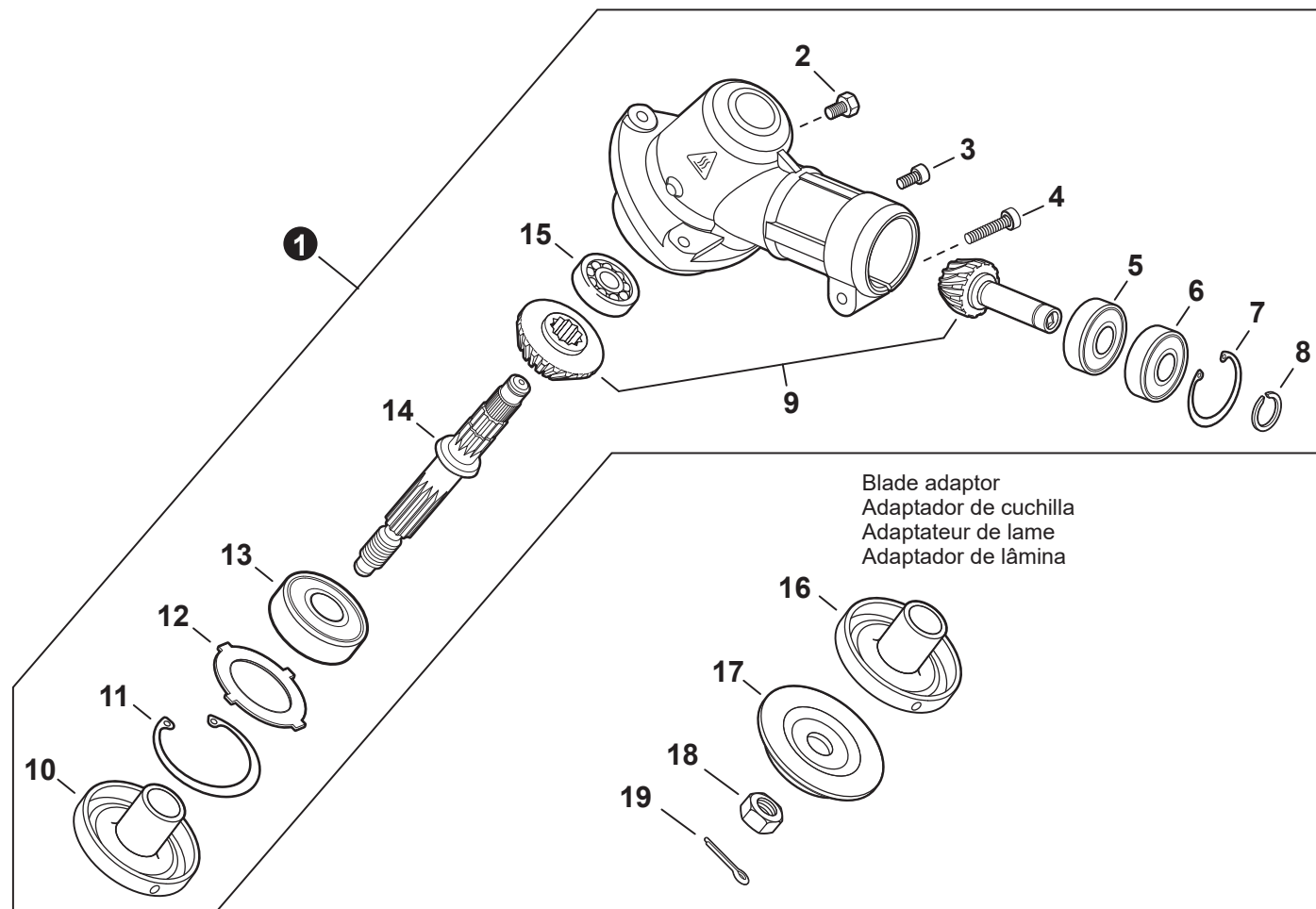
MANGO DE SOPORTE



NO.	PART NUMBER	QTY.	DESCRIPTION	DESCRIPCIÓN
1	C400001021	1	HANDLE, SUPPORT	MANGO DE SOPORTE
2	V263000130	1	NUT M5	TUERCA M5
3	90060300005	1	WASHER 5.5x12x0.8	ARANDELA 5.5x12x0.8
4	V805000280	1	BOLT, TORX 5x45	PERNO TORX 5x45
5	V420003700	1	CUSHION	AMORTIGUADOR
6	C610000100	1	BRACKET, MOUNTING	SOPORTE DE MONTAJE
7	C405000420	1	BAR, BARRIER	BARRA DE PROTECCIÓN

## GEAR CASE FOR SPEED-FEED 400

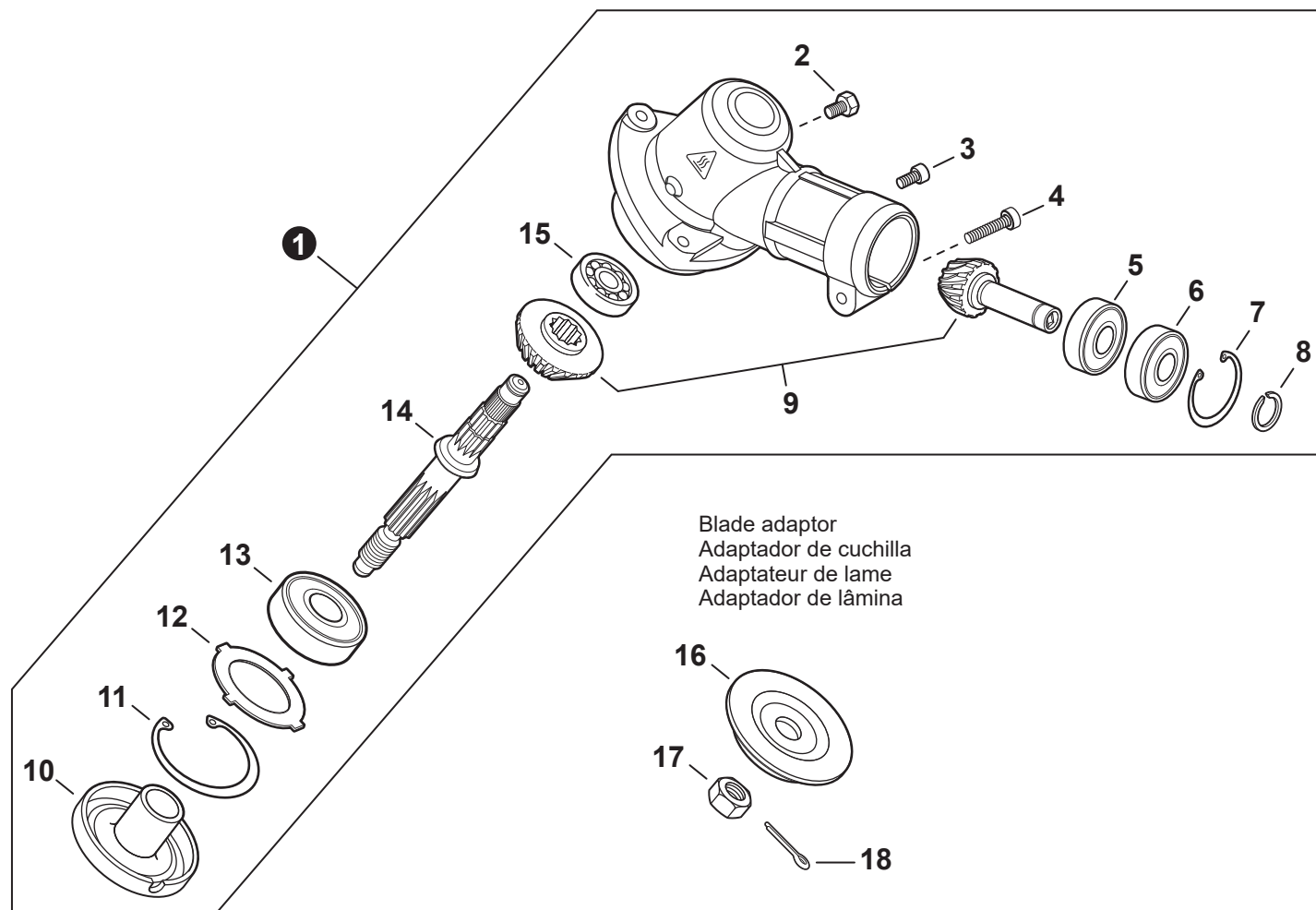
CAJA DE ENGRANAJES PARA SPEED-FEED 400



NO.	PART NUMBER	QTY.	DESCRIPTION	DESCRIPCIÓN
1	P021050911	1	GEAR CASE ASSY	MONTAJE DE CAJA DE ENGRANAJES
2	61043450031	1	+BOLT M8x8	+PERNO M8x8
3	V805000140	1	+BOLT, TORX 5x12	+PERNO TORX 5x12
4	V805000170	1	+BOLT, TORX 5x25	+PERNO TORX 5x25
5	9411000609	1	+BEARING, BALL 609A	+COJINETE DE BOLAS 609A
6	9411000609	1	+BEARING, BALL 609ZA	+COJINETE DE BOLAS 609ZA
7	90070200025	1	+RING, SNAP 25	+ANILLO RETENEDOR 25
8	90070100009	1	+RING, SNAP 9	+ANILLO RETENEDOR 9
9	V000000260	1	+GEAR SET, BEVEL	+JUEGO DE ENGRANAJES CÓNICO
10	C535000210	1	+PLATE, ADAPTOR - UPPER	+PLACA DEL ADAPTADOR SUPERIOR
11	90070200032	1	+RING, SNAP 32	+ANILLO RETENEDOR 32
12	V340000180	1	+WASHER	+ARANDELA
13	90081206201	1	+BEARING, BALL 6201	+COJINETE DE BOLAS 6201
14	C534001090	1	+SHAFT, GEAR	+EJE DE ENGRANAJE
15	9411000629	1	+BEARING, BALL 629A	+COJINETE DE BOLAS 629A
16	C535001240	1	PLATE, ADAPTOR - UPPER	PLACA DEL ADAPTADOR SUPERIOR
17	C535000150	1	PLATE, ADAPTOR - LOWER	PLACA DEL ADAPTADOR INFERIOR
18	90051100010	1	NUT 10	TUERCA 10
19	90030020022	1	PIN, COTTER 2x22	PASADOR DE CHAVETA 2x22

**GEAR CASE FOR FIXED-LINE HEAD**

CAJA DE ENGRANAJES PARA CABEZAL DE LÍNEA FIJA

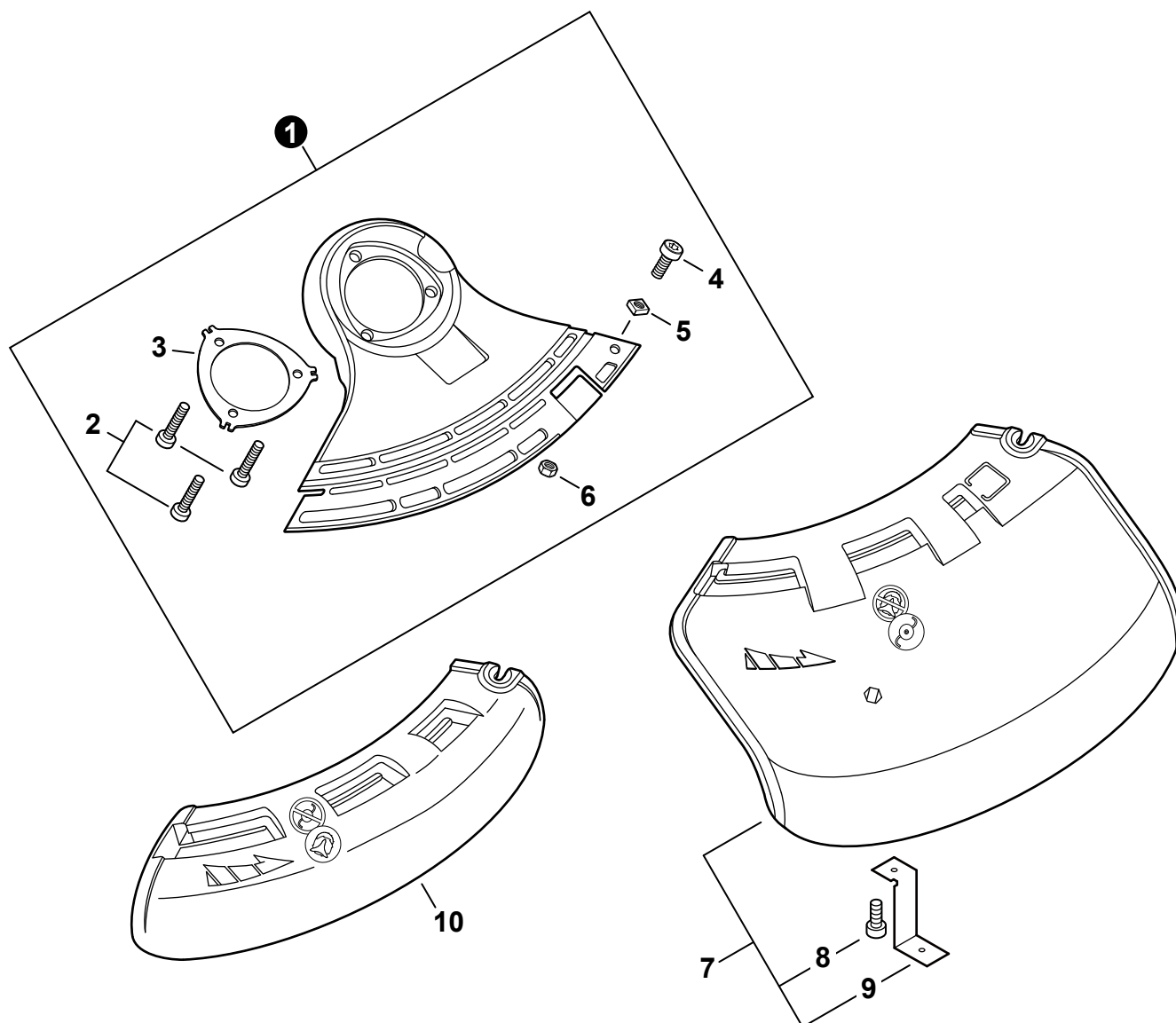


NO.	PART NUMBER	QTY.	DESCRIPTION	DESCRIPCIÓN
1	P021052071	1	<b>GEAR CASE ASSY</b>	<b>MONTAJE DE CAJA DE ENGRANAJES</b>
2	61043450031	1	+BOLT M8x8	+PERNO M8x8
3	V805000140	1	+BOLT, TORX 5x12	+PERNO TORX 5x12
4	V805000170	1	+BOLT, TORX 5x25	+PERNO TORX 5x25
5	9411000609	1	+BEARING, BALL 609A	+COJINETE DE BOLAS 609A
6	9411100609	1	+BEARING, BALL 609ZA	+COJINETE DE BOLAS 609ZA
7	90070200025	1	+RING, SNAP 25	+ANILLO RETENEDOR 25
8	90070100009	1	+RING, SNAP 9	+ANILLO RETENEDOR 9
9	V000000260	1	+GEAR SET, BEVEL	+JUEGO DE ENGRANAJES CÓNICO
10	C535001240	1	+PLATE, ADAPTOR - UPPER	+PLACA DEL ADAPTADOR SUPERIOR
11	90070200032	1	+RING, SNAP 32	+ANILLO RETENEDOR 32
12	V340000180	1	+WASHER	+ARANDELA
13	90081206201	1	+BEARING, BALL 6201	+COJINETE DE BOLAS 6201
14	C534001090	1	+SHAFT, GEAR	+EJE DE ENGRANAJE
15	9411000629	1	+BEARING, BALL 629A	+COJINETE DE BOLAS 629A
16	C535000150	1	PLATE, ADAPTOR - LOWER	PLACA DEL ADAPTADOR INFERIOR
17	90051100010	1	NUT 10	TUERCA 10
18	90030020022	1	PIN, COTTER 2x22	PASADOR DE CHAVETA 2x22

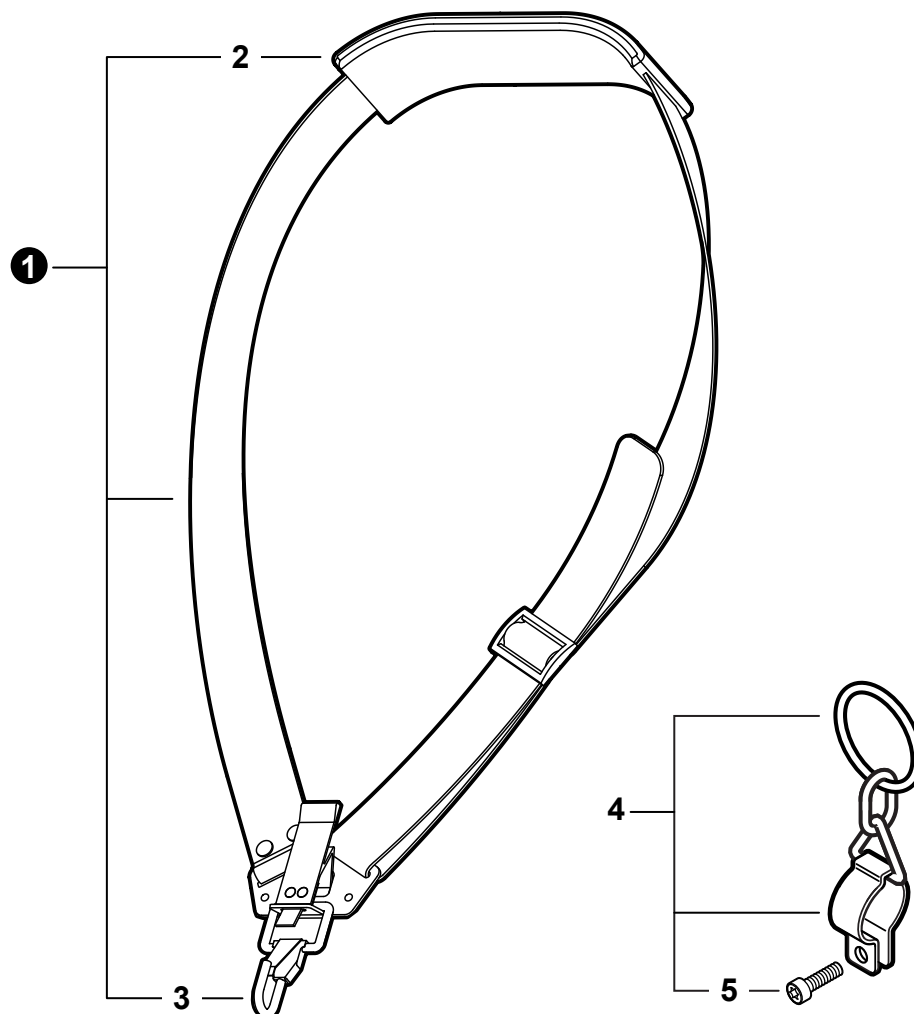


## DEBRIS SHIELD

PROTECTOR CONTRA RESIDUOS



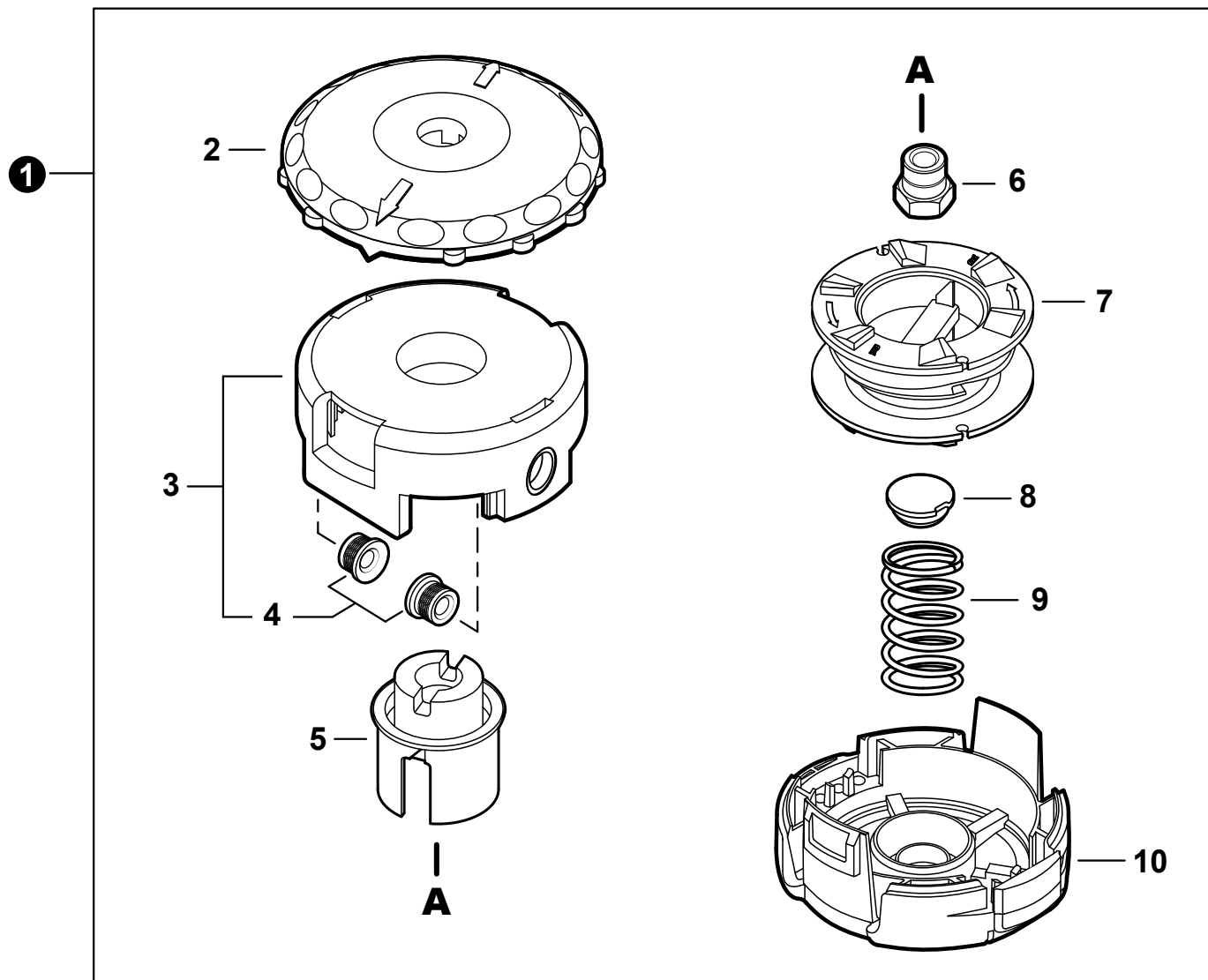
NO.	PART NUMBER	QTY.	DESCRIPTION	DESCRIPCIÓN
1	P021051260	1	BASE ASSY, DEBRIS SHIELD	MONTAJE DE BASA DEL PROTECTOR CONTRA RESIDUOS
2	V805000150	3	+BOLT, TORX 5x16	+PERNO TORX 5x16
3	C552000240	1	+PLATE, SHIELD	+PLACA DE PROTECTOR
4	V805000170	1	+BOLT, TORX 5x25	+PERNO TORX 5x25
5	90056550005	1	+NUT - 5 - SQUARE	+TUERCA - 5 - CUADR
6	90056200005	1	+NUT, LOCK M5	+CONTRATUERCA M5
7	P021043982	1	SHIELD ASSY, DEBRIS - TRIMMER EXTENSION	MONTAJE DE PROTECTOR CONTRA RESIDUOS - EXTENSIÓN PARA PODADORA
8	V805000150	1	+BOLT, TORX 5x16	+PERNO TORX 5x16
9	C554000002	1	+CUTTER, LINE	+CUCHILLA DEL HILO
10	C550000541	1	SHIELD, DEBRIS - BLADE EXTENSION	EXTENSIÓN DE PROTECTOR CONTRA RESIDUOS - CUCHILLA

**HARNES**  
 ARNÉS


NO.	PART NUMBER	QTY.	DESCRIPTION	DESCRIPCIÓN
1	<b>C062000390</b>	1	<b>HARNES ASSY, SHOULDER</b>	<b>MONTAJE DE ARNÉS PARA EL HOMBRO</b>
2	C644000080	1	+PAD, SHOULDER	+HOMBRERA
3	C649000200	1	+HOOK, SNAP	+MOSQUETÓN
4	<b>P021051240</b>	1	<b>HANGER SET, HARNES</b>	<b>JUEGO DE COLGADOR DE ARNÉS</b>
5	V805000140	1	+BOLT, TORX 5x12	+PERNO TORX 5x12

## TRIMMER HEAD, SPEED-FEED 400

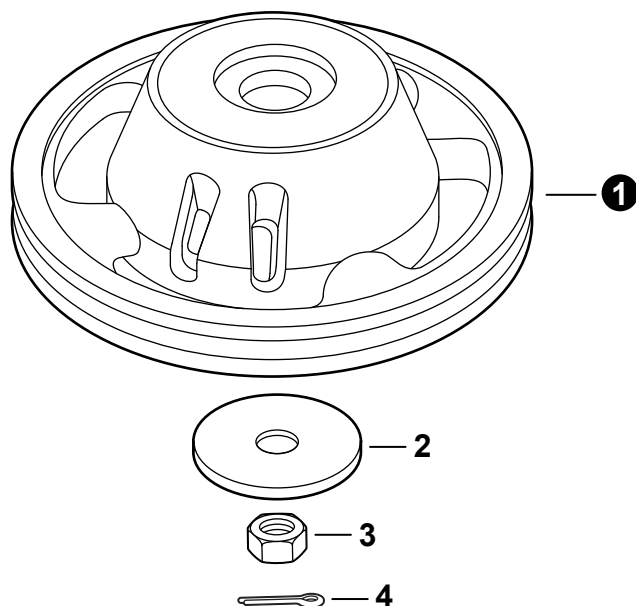
CABEZAL DE CORTE SPEED-FEED 400



NO.	PART NUMBER	QTY.	DESCRIPTION	DESCRIPCIÓN
1	78890-30000	1	TRIMMER HEAD, SPEED-FEED® 400	CABEZAL DE CORTE SPEED-FEED® 400
2	E415000180	1	+KNOB	+PERILLA
3	X470000330	1	+HOUSING ASSY, SPOOL	+MONTAJE DE CAJA DEL CARRETE
4	X475000110	2	++EYELET	++OJAL
5	X476000040	1	+HUB (LH) BLACK	+CUBO (LH) NEGRO
6	V160000150	1	+BUSHING M10x1.25 LH GOLD	+BUJE M10x1.25 LH ORO
7	X473000130	1	+SPOOL	+CARRETE
8	V494000840	1	+CAP, SPRING	+TAPA DE RESORTE
9	V450001880	1	+SPRING, GOLD	+RESORTE ORO
10	X472000070	1	+COVER, SPOOL	+CUBIERTA DEL CARRETE

**TRIMMER HEAD, HEAVY DUTY FIXED HEAD**

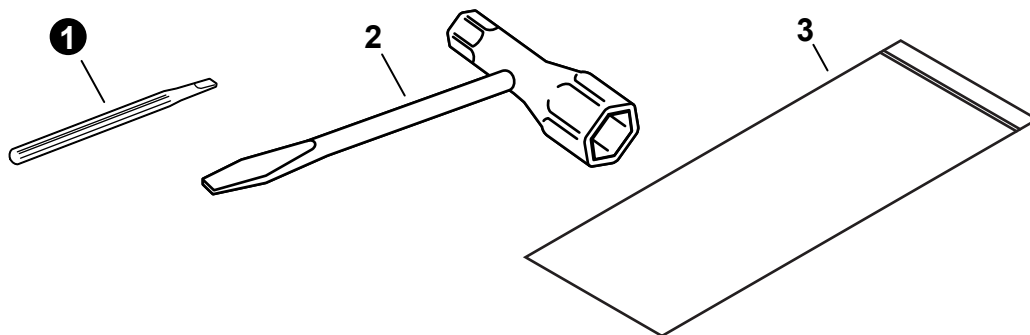
CABEZAL DE LÍNEA FIJA PARA TRABAJOS PESADOS



NO.	PART NUMBER	QTY.	DESCRIPTION	DESCRIPCIÓN
1	80786	1	FIXED LINE HEAD, HEAVY DUTY	CABEZAL DE LÍNEA FIJA PARA TRABAJOS PESADOS
2	V307000080	1	WASHER 10	ARANDELA 10
3	90051100010	1	NUT 10	TUERCA 10
4	90030020022	1	PIN, COTTER 2x22	PASADOR DE CHAVETA 2x22

**TOOLS**

HERRAMIENTAS



NO.	PART NUMBER	QTY.	DESCRIPTION	DESCRIPCIÓN
1	X626000010	1	SCREWDRIVER, PLASTIC	DESTORNILLADOR PLÁSTICO
2	X602000440	1	T-WRENCH	LLAVE EN T
3	X705000100	1	BAG, TOOL	BOLSA DE HERRAMIENTAS



NO.	PART NUMBER	QTY.	DESCRIPTION	DESCRIPCIÓN
1	X532004980	1	LABEL - SPARK PLUG - CMR7H	ETIQUETA DE BUJÍA CMR7H
2	X562000520	1	LABEL - MODEL T262X	ETIQUETA MODELO T262X
3	X562000530	1	LABEL - RECOIL STARTER	ETIQUETA ARRANCADOR
4	89033252730	1	LABEL - CHOKE	ETIQUETA DEL ESTRANGULADOR

**MAINTENANCE KITS****JUEGOS DE MANTENIMIENTO**

NO.	PART NUMBER	QTY.	DESCRIPTION	DESCRIPCIÓN
<b>1</b>	<b>P021051540</b>	<b>1</b>	<b>GASKET KIT: ENGINE, INTAKE, EXHAUST</b>	<b>JUEGO DE EMPAQUETADURA - MOTOR, ADMISIÓN, ESCAPE</b>
2	V100000840	1	+GASKET, CYLINDER	+EMPAQUETADURA DE CILINDRO
3	V102000300	1	+GASKET, CRANKCASE	+EMPAQUETADURA DE CÁRTER
4	V103001900	1	+GASKET, INTAKE	+EMPAQUETADURA DE ADMISIÓN
5	V103001890	1	+HEAT SHIELD, INTAKE	+PROTECTOR TÉRMICO DEL ADMISIÓN
6	V104002310	1	+HEAT SHIELD, EXHAUST	+PROTECTOR TÉRMICO DEL ESCAPE
<b>7</b>	<b>84024Y</b>	<b>1</b>	<b>TUNE-UP KIT - YOUCAN™</b>	<b>JUEGO DE PUESTA A PUNTO - YOUCAN™</b>
8	A226002030	1	+FILTER, AIR	+FILTRO DE AIRE
9	A226002040	1	+PRE-FILTER, FOAM	+PRÉ-FILTRO DE ESPUMA
10	A369000470	1	+FILTER, FUEL	+FILTRO DE COMBUSTIBLE
11	A425000060	1	+SPARK PLUG - CMR7H	+BUJÍA - CMR7H
<b>12</b>	<b>84010Y</b>	<b>1</b>	<b>FUEL SYSTEM KIT - YOUCAN™</b>	<b>KIT DEL SISTEMA DE COMBUSTIBLE - YOUCAN™</b>
13	13201256030	1	+PIPE, FUEL 3x6x80 YELLOW	+TUBO DE COMBUSTIBLE 3x6x80 AMARILLO
14	V186000500	1	+CONNECTOR, PIPE	+CONECTOR DE TUBO
15	A356000031	1	+VENT ASSY	+VÁLVULA DE RESPIRADERO
16	V490001230	1	+CLIP 6.5 MM	+SUJETADOR 6.5 MM
17	13201006531	1	+PIPE, FUEL 3x6x85 BLACK	+TUBO DE COMBUSTIBLE 3x6x85 NEGRO
18	V471005650	1	+PIPE, FUEL 3x5.5x83 BLACK	+TUBO DE COMBUSTIBLE 3x5.5x83 NEGRO
19	13211555931	1	+GROMMET, FUEL	+OJAL DE COMBUSTIBLE
20	13131435430	1	+FILTER, VENT	+FILTRO DE RESPIRADERO
21	V471005440	1	+PIPE, FUEL 3x7x10 BLACK	+TUBO DE COMBUSTIBLE 3x7x10 NEGRO
22	V186000520	1	+CONNECTOR, PIPE 5x3.5	+CONECTOR DE TUBO 5x3.5
23	V490001240	2	+CLIP 6	+SUJETADOR 6
24	V471003651	1	+PIPE, FUEL - 3x5x125 - BLACK	+TUBO DE COMBUSTIBLE 3x5x125 NEGRO
25	A413000190	1	+BOOT	+BOTA
26	A369000470	1	+FILTER, FUEL	+FILTRO DE COMBUSTIBLE
27	V107000210	1	+GASKET, FUEL CAP	+EMPAQUETADURA DE TAPA DE COMBUSTIBLE
28	A263000020	1	+BULB, PURGE	+BULBO DE PURGA

**BULK PIPE****TUBO AL POR MAYOR**

NO.	PART NUMBER	QTY.	DESCRIPTION	DESCRIPCIÓN
1	90014	1	BULK PIPE - 3x5 MM BLACK (4 PIECESx2 M)	TUBO AL POR MAYOR 3x5 MM NEGRO (4 PIEZASx2 M)
2	90015	1	BULK PIPE - 3x6 MM BLACK (4 PIECESx2 M)	TUBO AL POR MAYOR 3x6 MM NEGRO (4 PIEZASx2 M)
3	90016	1	BULK PIPE - 3x7 MM BLACK (4 PIECESx2 M)	TUBO AL POR MAYOR 3x7 MM NEGRO (4 PIEZASx2 M)
4	90017	1	BULK PIPE - 3x6 MM CLEAR (4 PIECESx2 M)	TUBO AL POR MAYOR 3x6 MM TRANSPARENTE (4 PIEZASx2 M)
5	90018	1	BULK PIPE - 2x4 MM CLEAR (4 PIECESx2 M)	TUBO AL POR MAYOR 2x4 MM TRANSPARENTE (4 PIEZASx2 M)

**BULK STARTER ROPE****CUERDA DEL ARRANCADOR AL POR MAYOR**

NO.	PART NUMBER	QTY.	DESCRIPTION	DESCRIPCIÓN
1	99944435000	1	BULK STARTER ROPE - 2.3 MMx61 M	CUERDA DEL ARRANCADOR AL POR MAYOR 2.3 MMx61 M
2	99944440000	1	BULK STARTER ROPE - 3.0 MMx61 M	CUERDA DEL ARRANCADOR AL POR MAYOR 3.0 MMx61 M
3	99944445000	1	BULK STARTER ROPE - 3.5 MMx61 M	CUERDA DEL ARRANCADOR AL POR MAYOR 3.5 MMx61 M
4	99944450000	1	BULK STARTER ROPE - 4.0 MMx61 M	CUERDA DEL ARRANCADOR AL POR MAYOR 4.0 MMx61 M
5	99944455000	1	BULK STARTER ROPE - 4.4 MMx61 M	CUERDA DEL ARRANCADOR AL POR MAYOR 4.4 MMx61 M
6	99944460000	1	BULK STARTER ROPE - 4.8 MMx61 M	CUERDA DEL ARRANCADOR AL POR MAYOR 4.8 MMx61 M