

## C262 Brushcutter

### C262 Desmalezadora

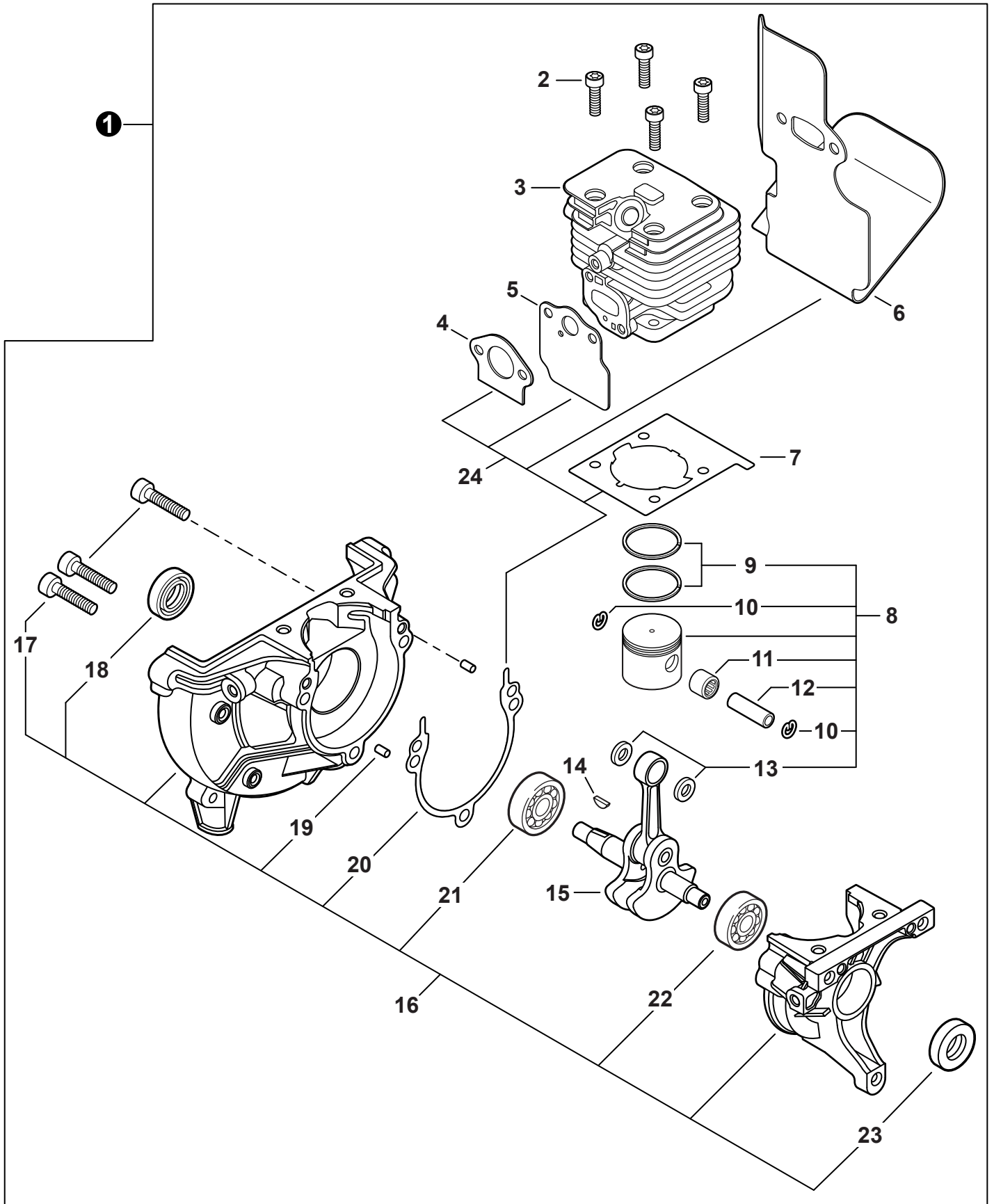


SERIAL NUMBERS / NÚMEROS DE SERIE  
T87614001001 - T87614999999

Accessories for Shindaiwa products can be found at:  
Los accesorios para los productos Shindaiwa se pueden encontrar en:  
[www.shindaiwa-usa.com/products/accessories.aspx](http://www.shindaiwa-usa.com/products/accessories.aspx)

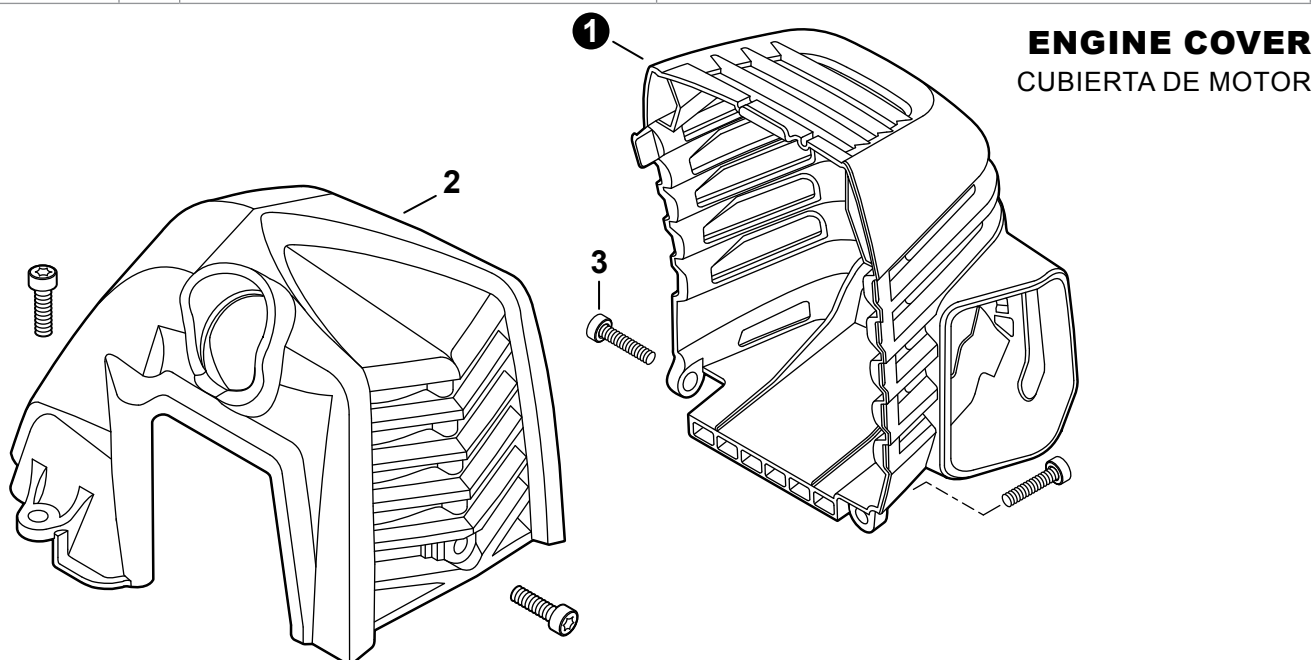
<b>ENGINE</b> .....2 MOTOR	<b>MAIN PIPE</b> .....12 TUBO PRINCIPAL
<b>ENGINE</b> .....3 MOTOR	<b>THROTTLE CONTROL</b> .....13 CONTROL DE ACELERADOR
<b>ENGINE COVER</b> .....3 CUBIERTA DE MOTOR	<b>HANDLEBAR</b> .....14 MANUBRIO TIPO BICICLETA
<b>CARBURETOR</b> .....4 CARBURADOR	<b>GEAR CASE</b> .....15 CAJA DE ENGRANAJES
<b>CARBURETOR</b> .....5 CARBURADOR	<b>DEBRIS SHIELD</b> .....16 PROTECTOR CONTRA RESIDUOS
<b>INTAKE</b> .....6 ADMISIÓN	<b>HARNES</b> .....17 ARNÉS
<b>EXHAUST</b> .....7 ESCAPE	<b>TRIMMER HEAD, SPEED-FEED 400</b> .....18 CABEZAL DE CORTE SPEED-FEED 400
<b>IGNITION</b> .....8 ENCENDIDO	<b>LABELS</b> .....19 ETIQUETAS
<b>STARTER</b> .....9 ARRANCADOR	<b>TOOLS</b> .....20 HERRAMIENTAS
<b>FUEL SYSTEM</b> .....10 SISTEMA DE COMBUSTIBLE	<b>MAINTENANCE KITS</b> .....20 JUEGOS DE MANTENIMIENTO
<b>FAN CASE</b> .....11 CARCASA DE VENTILADOR	<b>BULK PIPE</b> .....21 TUBO AL POR MAYOR
	<b>BULK STARTER ROPE</b> .....21 CUERDA DEL ARRANCADOR AL POR MAYOR

**ENGINE**  
MOTOR



**ENGINE**  
**MOTOR**

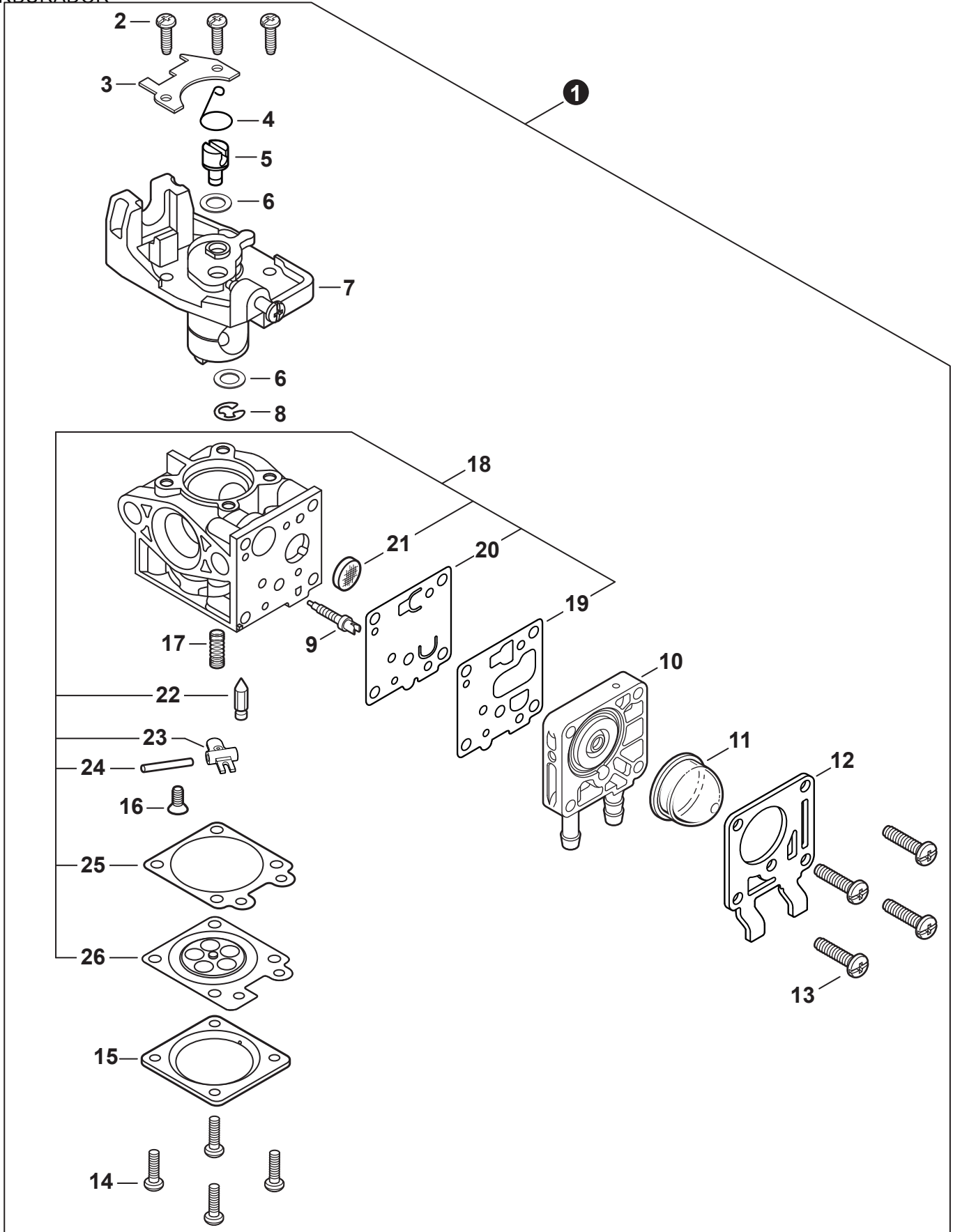
NO.	PART NUMBER	QTY.	DESCRIPTION	DESCRIPCIÓN
<b>1</b>	<b>SB1118</b>	<b>1</b>	<b>SHORT BLOCK</b>	<b>BLOQUE CORTO</b>
2	V805000210	4	+BOLT, TORX 5×20	+PERNO TORX 5×20
3	A130002330	1	+CYLINDER	+CILINDRO
4	V103001900	1	+GASKET, INTAKE	+EMPAQUETADURA DE ADMISIÓN
5	V103001890	1	+HEAT SHIELD, INTAKE	+PROTECTOR TÉRMICO DEL ADMISIÓN
6	V104002310	1	+HEAT SHIELD, EXHAUST	+PROTECTOR TÉRMICO DEL ESCAPE
7	V100000840	1	+GASKET, CYLINDER	+EMPAQUETADURA DE CILINDRO
<b>8</b>	<b>P021050840</b>	<b>1</b>	<b>+PISTON KIT</b>	<b>+JUEGO DE PISTÓN</b>
9	A101000010	2	++RING, PISTON	++ANILLO DEL PISTÓN
10	10001503931	2	++RING, SNAP	++ANILLO RETENEDOR
11	V554000020	1	++BEARING, NEEDLE 9	++COJINETE DE AGUJAS 9
12	10001335430	1	++PIN, PISTON	++PASADOR DEL PISTÓN
13	10001453630	2	++WASHER, THRUST	++ARANDELA DE EMPUJE
14	10014212330	1	+KEY, WOODRUFF	+CHAVETA WOODRUFF
15	A011001460	1	+CRANKSHAFT ASSY	+MONTAJE DE CIGÜEÑAL
<b>16</b>	<b>P021050850</b>	<b>1</b>	<b>+CRANKCASE KIT</b>	<b>+JUEGO DE CÁRTER</b>
17	V805000220	3	++BOLT, TORX 5×25	++PERNO TORX 5×25
18	10021242031	1	++SEAL, OIL 12	++SELLO DE ACEITE 12
19	90033040080	2	++PIN, LOCATING 4×8	++PASADOR DE POSICIONAMIENTO 4×8
20	V102000300	1	++GASKET, CRANKCASE	++EMPAQUETADURA DE CÁRTER
21	90080036001	1	++BEARING, BALL 6001	++COJINETE DE BALINES 6001
22	90081036000	1	++BEARING, BALL	++COJINETE DE BALINES
23	V503000040	1	++SEAL, OIL 10	++SELLO DE ACEITE 10
<b>24</b>	<b>P021051540</b>	<b>1</b>	<b>GASKET KIT: ENGINE, INTAKE, EXHAUST</b>	<b>JUEGO DE EMPAQUETADURA - MOTOR, ADMISIÓN, ESCAPE</b>



NO.	PART NUMBER	QTY.	DESCRIPTION	DESCRIPCIÓN
1	A320001200	1	COVER, MUFFLER	CUBIERTA DEL SILENCIADOR
2	A160003290	1	COVER, ENGINE	CUBIERTA DE MOTOR
3	V835000010	4	BOLT, TORX 5×12	PERNO TORX 5×12

**CARBURETOR**

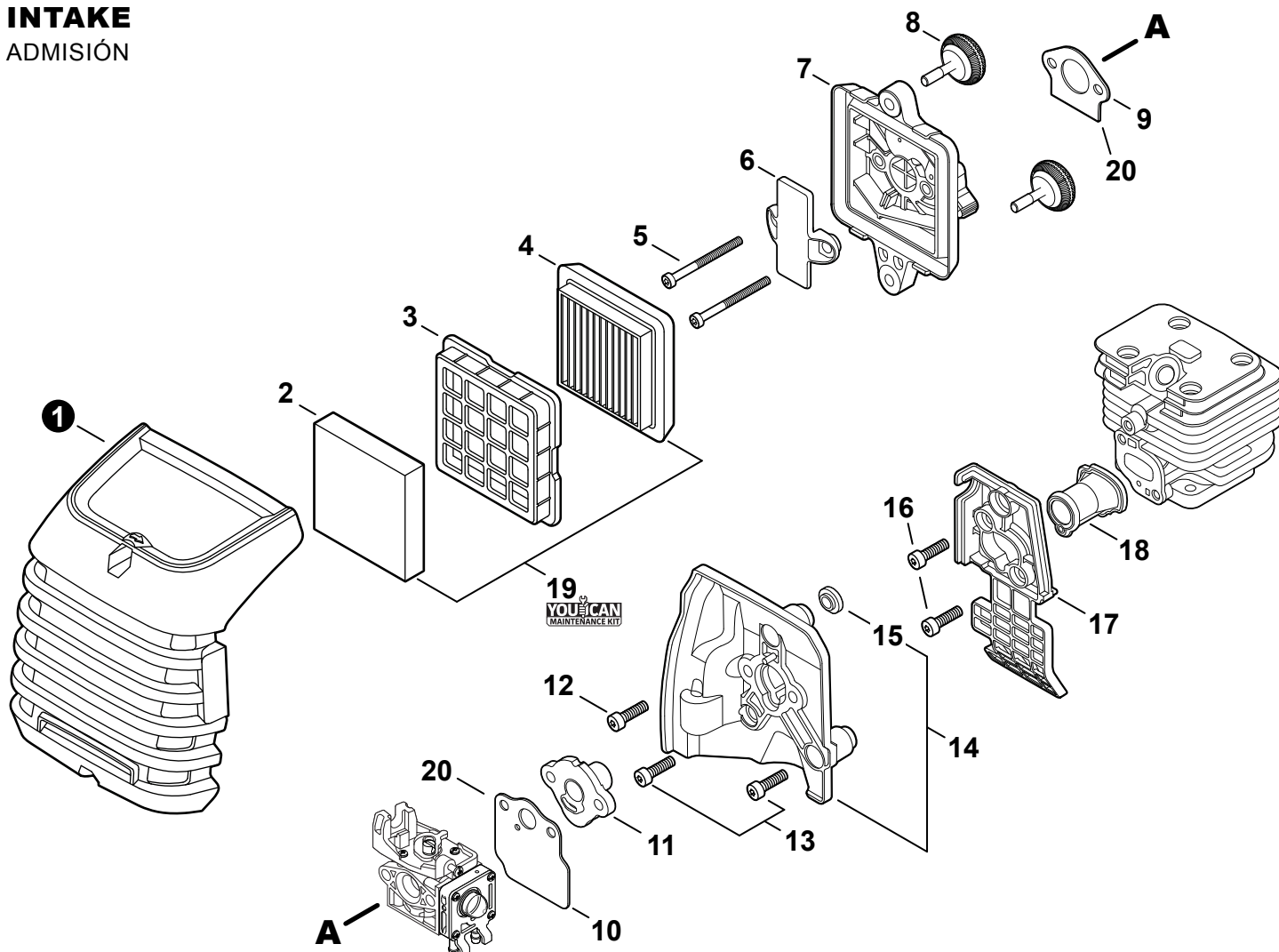
CARBURADOR



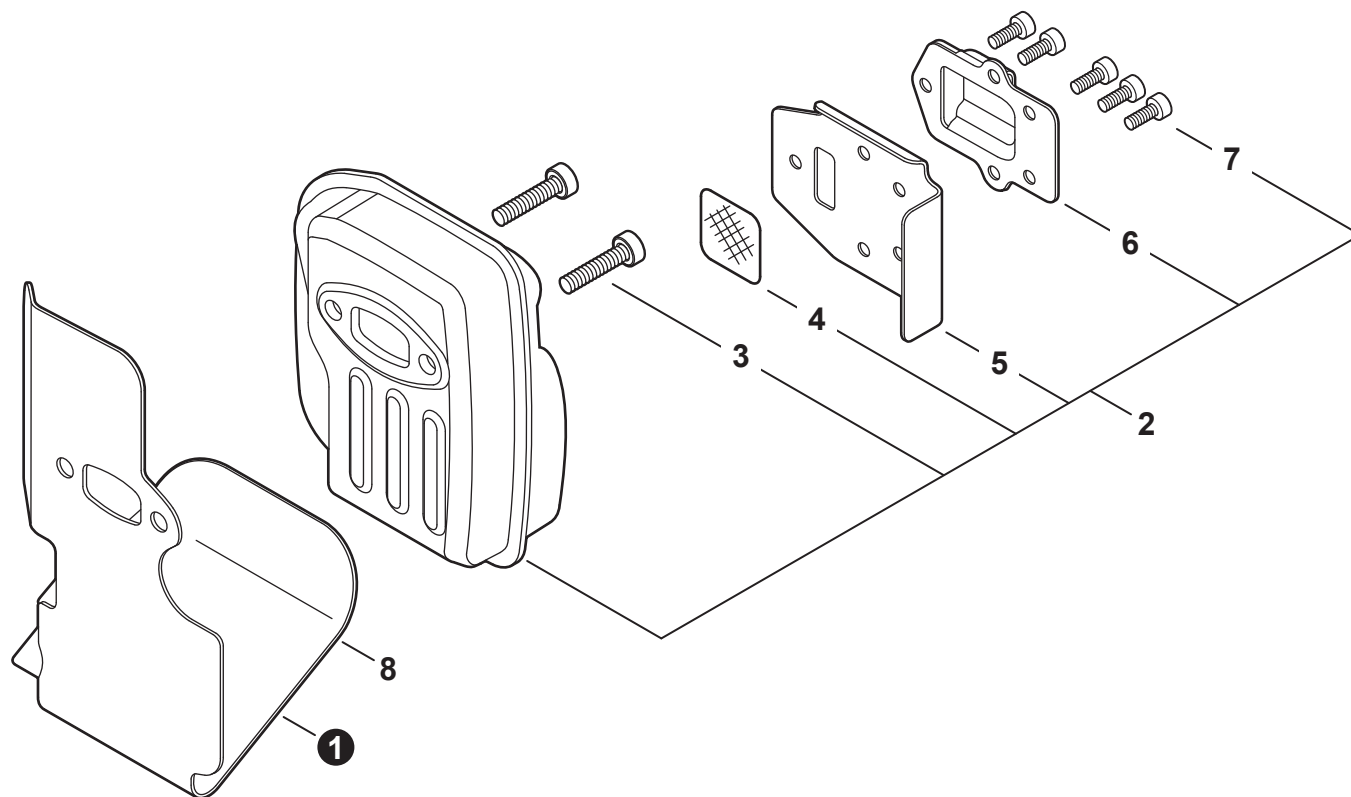
**CARBURETOR**

## CARBURADOR

NO.	PART NUMBER	QTY.	DESCRIPTION	DESCRIPCIÓN
1	A021004600	1	CARBURETOR - WYG-9	CARBURADOR - WYG-9
2	12311440630	3	+SCREW	+TORNILLO
3	P003005900	1	+PLATE	+PLACA
4	P003005890	1	+CLIP	+SUJETADOR
5	P003005850	1	+SWIVEL	+CONECTOR GIRATORIO
6	P003001710	2	+WASHER	+ARANDELA
7	P003006140	1	+THROTTLE VALVE ASSY	+MONTAJE DE LA VÁLVULA DEL ACELERADOR
8	12317307930	1	+E-RING	+RETENEDOR TIPO "E"
9	P003005880	1	+NEEDLE, MIXTURE	+AGUJA DE REGULACION
10	P003006260	1	+BODY ASSY, PUMP	+MONTAJE DE CUERPO DE BOMBA
11	12318109560	1	+BULB, PURGE	+BULBO DE PURGA
12	P003004510	1	+COVER, FUEL PUMP	+CUBIERTA DE LA BOMBA DE COMBUSTIBLE
13	P003004570	4	+SCREW	+TORNILLO
14	P003004560	4	+SCREW	+TORNILLO
15	12314203930	1	+COVER, METERING DIAPHRAGM	+TAPA DE DIAFRAGMA DE MEDICIÓN
16	P003005860	1	+SCREW	+TORNILLO
17	P003005870	1	+SPRING	+RESORTE
18	P003005940	1	<b>+REPAIR KIT, CARBURETOR</b>	<b>+JUEGO DE REPARACIÓN DE CARBURADOR</b>
19		1	++GASKET, FUEL PUMP	++EMPAQUETADURA DE LA BOMBA DE COMBUSTIBLE
20		1	++DIAPHRAGM, FUEL PUMP	++DIAFRAGMA DE LA BOMBA DE COMBUSTIBLE
21		1	++SCREEN, FUEL INLET	++MALLA FILTRADORA
22		1	++VALVE, INLET NEEDLE	++VÁLVULA REGULADORA
23		1	++LEVER, METERING	++PALANCA DE MEDICIÓN
24		1	++PIN, METERING LEVER	++PASADOR DE PALANCA DE MEDICIÓN
25		1	++GASKET, METERING DIAPHRAGM	++EMPAQUETADURA DIAFRAGMA DE MEDICIÓN
26		1	++DIAPHRAGM, METERING	++DIAFRAGMA DE MEDICIÓN

**INTAKE**  
 ADMISIÓN


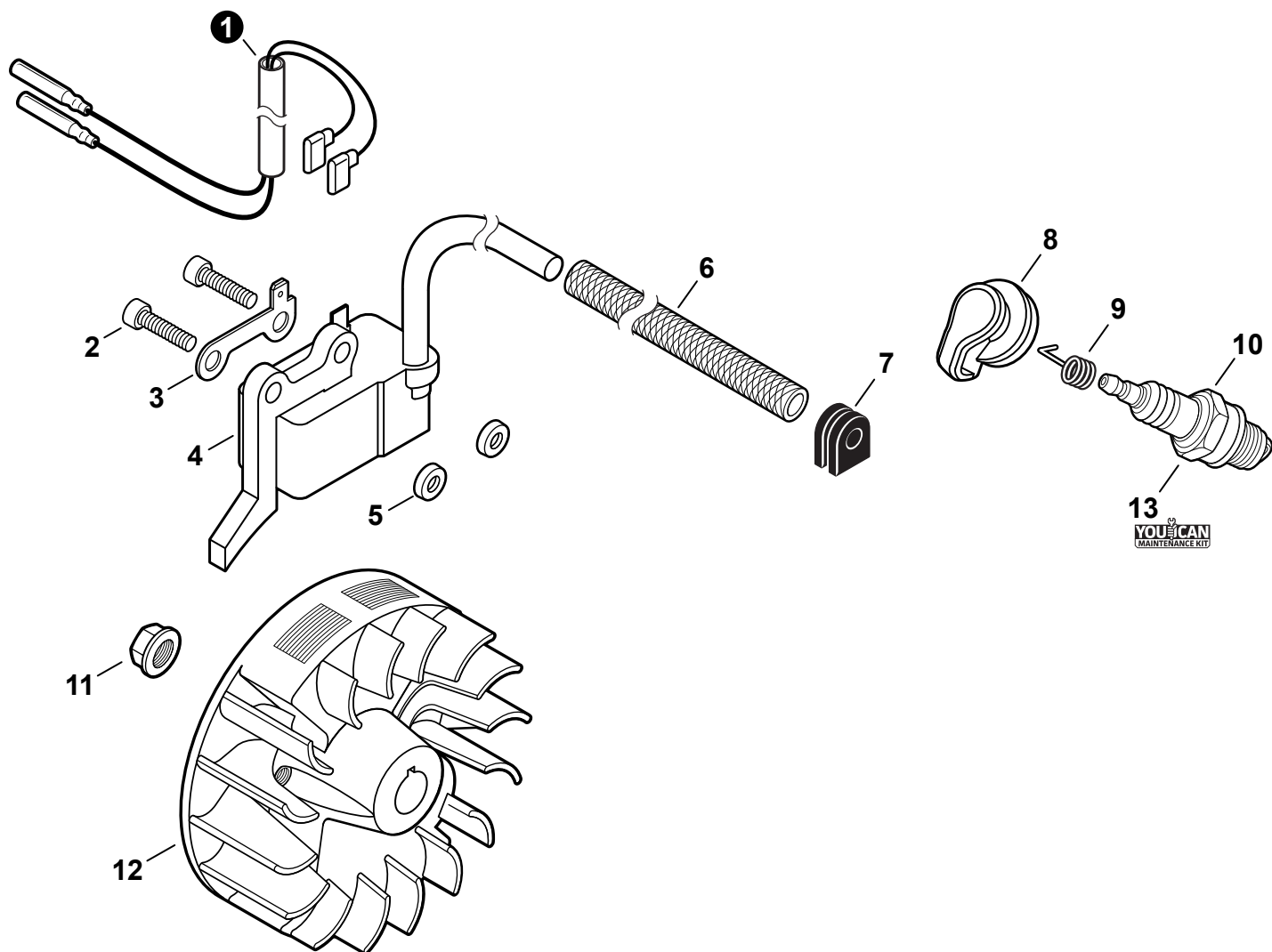
NO.	PART NUMBER	QTY.	DESCRIPTION	DESCRIPCIÓN
1	A232001890	1	COVER, AIR FILTER	CUBIERTA DEL FILTRO DE AIRE
2	A226002040	1	PRE-FILTER, FOAM	PRÉ-FILTRO DE ESPUMA
3	A227000050	1	RETAINER, PRE-FILTER	SUJETADOR, PRE-FILTRO
4	A226002030	1	FILTER, AIR	FILTRO DE AIRE
5	V805000340	2	BOLT, TORX 5×60	PERNO TORX 5×60
6	A244000370	1	PLATE, PREVENT	PLACA DE PREVENCIÓN
7	P021051160	1	CASE, AIR FILTER	CAJA DEL FILTRO DE AIRE
8	V299000640	2	THUMBSCREW	TORNILLO DE OREJETAS
9	V103001900	1	GASKET, INTAKE	EMPAQUETADURA DE ADMISIÓN
10	V103001890	1	HEAT SHIELD, INTAKE	PROTECTOR TÉRMICO DEL ADMISIÓN
11	A209001000	1	BOOT, INSULATOR PLATE	BOTA, PLACA AISLANTE
12	V855000000	1	BOLT, TORX 5×20	PERNO TORX 5×20
13	V805000150	2	BOLT, TORX 5×16	PERNO TORX 5×16
14	<b>A209001010</b>	<b>1</b>	<b>PLATE, INSULATOR</b>	<b>PLACA AISLANTE</b>
15	V353000020	1	+COLLAR 5	+COLLAR 5
16	V253001020	2	SCREW 5×16	TORNILLO 5×16
17	A206000040	1	HOLDER, BELLOWS	SOPORTE DE FUELLE
18	A202000300	1	BELLOWS, INTAKE	FUELLE DE ADMISIÓN
19	<b>84024Y</b>	<b>1</b>	<b>TUNE-UP KIT - YOUCAN™</b>	<b>JUEGO DE PUESTA A PUNTO - YOUCAN™</b>
20	<b>P021051540</b>	<b>1</b>	<b>GASKET KIT: ENGINE, INTAKE, EXHAUST</b>	<b>JUEGO DE EMPAQUETADURA - MOTOR, ADMISIÓN, ESCAPE</b>

**EXHAUST**  
 ESCAPE


NO.	PART NUMBER	QTY.	DESCRIPTION	DESCRIPCIÓN
1	V104002310	1	HEAT SHIELD, EXHAUST	PROTECTOR TÉRMICO DEL ESCAPE
2	<b>P021050900</b>	<b>1</b>	<b>MUFFLER ASSY</b>	<b>MONTAJE DE SILENCIADOR</b>
3	V805000250	2	+BOLT, TORX 5×16	+PERNO TORX 5×16
4	14586240630	1	+SCREEN, SPARK ARRESTER	+PANTALLA DEL GUARDACHISPAS
5	V104002300	1	+GASKET, EXHAUST	+EMPAQUETADURA DE ESCAPE
6	A313002060	1	+GUIDE, EXHAUST	+GUÍA DE ESCAPE
7	V804000030	5	+BOLT, TORX 4×8	+PERNO TORX 4×8
8	<b>P021051540</b>	<b>1</b>	<b>GASKET KIT: ENGINE, INTAKE, EXHAUST</b>	<b>JUEGO DE EMPAQUETADURA - MOTOR, ADMISIÓN, ESCAPE</b>

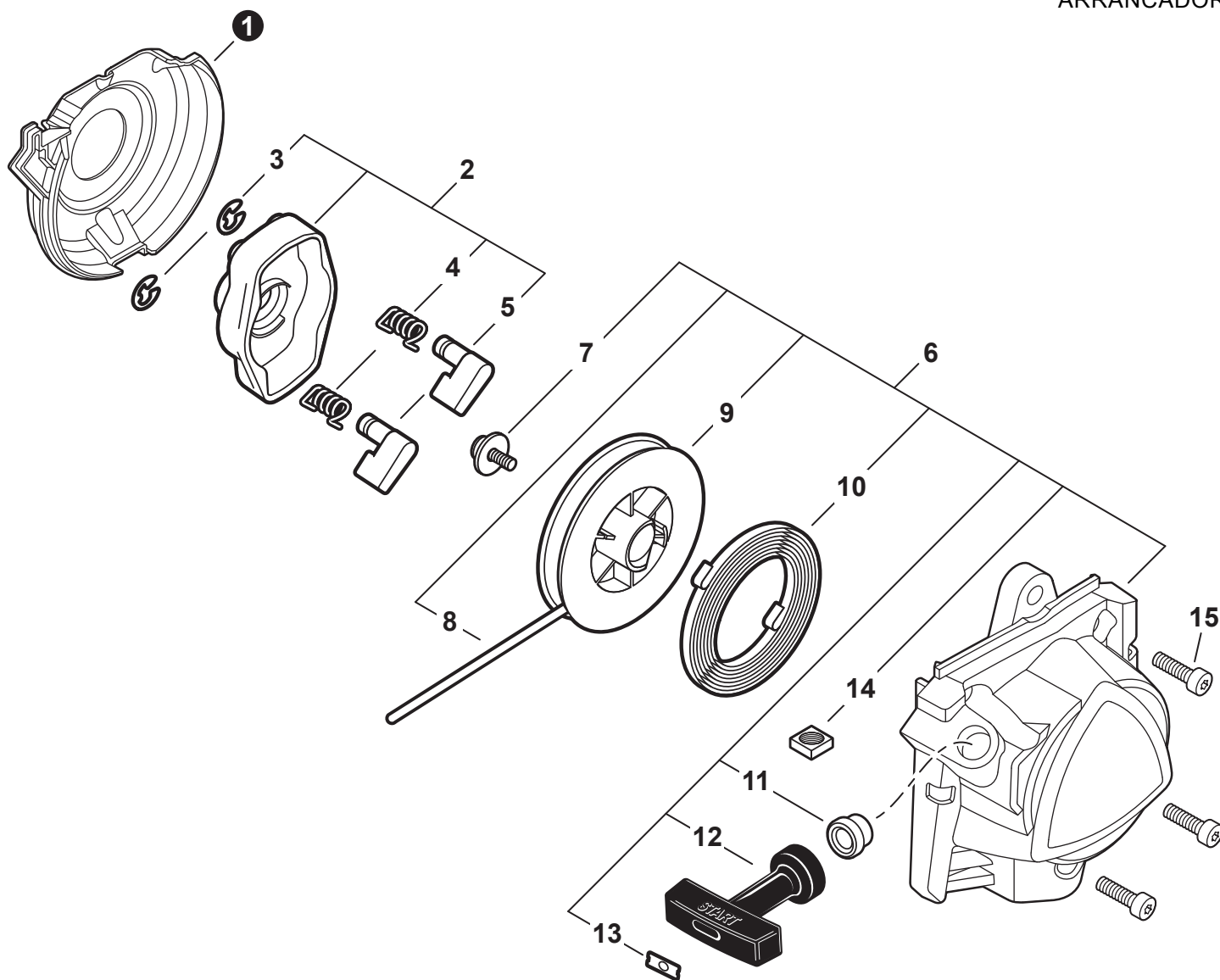
## IGNITION

## ENCENDIDO



NO.	PART NUMBER	QTY.	DESCRIPTION	DESCRIPCIÓN
1	V485002880	1	LEAD SET - IGNITION	JUEGO DE CABLE DE ENCENDIDO
2	V805000210	2	BOLT, TORX 5×20	PERNO TORX 5×20
3	C152001030	1	CONNECTOR	CONECTOR
4	A411001710	1	COIL, IGNITION	BOBINA DE ENCENDIDO
5	V323000070	2	SPACER 5	ESPACIADOR 5
6	V475007540	1	TUBE, INSULATOR	TUBO AISLANTE
7	15611004920	1	GROMMET	OJAL
8	A427000220	1	CAP, SPARK PLUG	TAPA DE BUJÍA
9	A426000010	1	TERMINAL, SPARK PLUG	TERMINAL DE BUJÍA
10	A425000060	1	SPARK PLUG - CMR7H	BUJÍA - CMR7H
11	90051500008	1	NUT, FLANGE M8	TUERCA-BRIDA M8
12	A409001320	1	FLYWHEEL	VOLANTE
13	84024Y	1	TUNE-UP KIT - YOUCAN™	JUEGO DE PUESTA A PUNTO - YOUCAN™

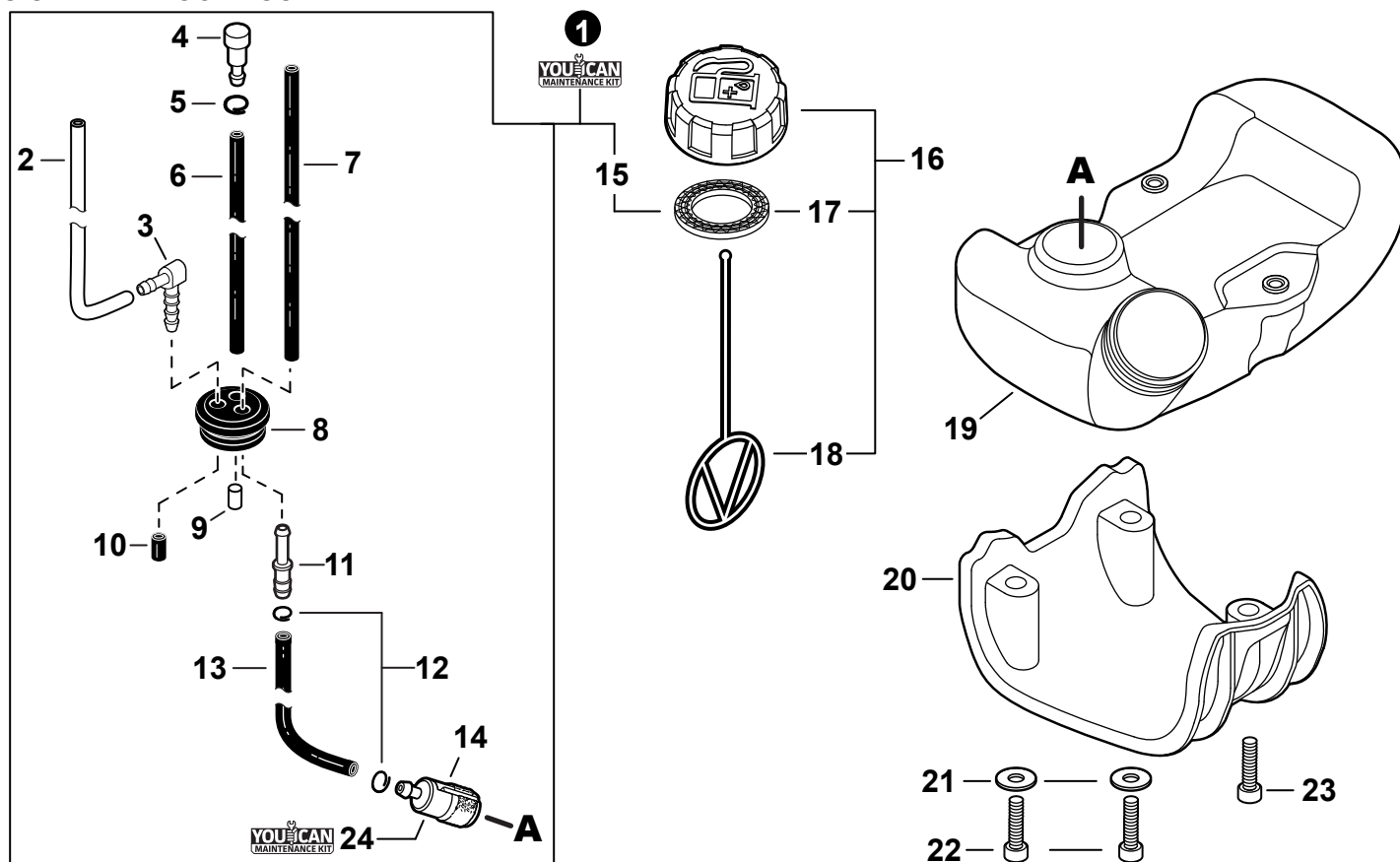


**STARTER**  
**ARRANCADOR**


NO.	PART NUMBER	QTY.	DESCRIPTION	DESCRIPCIÓN
1	A127000470	1	COVER, DUST	CUBIERTA ANTIPOLVO
2	<b>A052000030</b>	<b>1</b>	<b>PAWL ASSY, STARTER</b>	<b>MONTAJE DE TRINQUETE</b>
3	P022002100	2	+E-RING 4	+RETENEDOR TIPO "E" 4
4	17723440630	2	+SPRING, RETURN	+RESORTE DE RETORNO
5	A514000120	2	+PAWL, STARTER	+TRINQUETE
6	<b>A051003210</b>	<b>1</b>	<b>STARTER ASSY, RECOIL</b>	<b>MONTAJE DE ARRANCADOR AUTORRETRÁCTIL</b>
7	17723644330	1	+SCREW	+TORNILLO
8	P022043690	1	+ROPE, STARTER	+CUERDA DEL ARRANCADOR
9	17721540630	1	+REEL, ROPE	+CARRETE DEL CABLE
10	17722040630	1	+SPRING, RECOIL	+RESORTE RECULAR
11	17722742030	1	+GUIDE, ROPE	+GUÍA DE CUERDA
12	17722827030	1	+GRIP, STARTER	+AGARRE DEL ARRANCADOR
13	P022037670	1	+RETAINER, ROPE	+RETENEDOR DE CUERDA
14	90056500005	2	+NUT M5	+TUERCA M5
15	V835000010	3	BOLT, TORX 5×12	PERNO TORX 5×12

## FUEL SYSTEM

## SISTEMA DE COMBUSTIBLE



NO.	PART NUMBER	QTY.	DESCRIPTION	DESCRIPCIÓN
<b>1</b>	<b>84010Y</b>	<b>1</b>	<b>FUEL SYSTEM KIT - YOUCAN™</b>	<b>KIT DEL SISTEMA DE COMBUSTIBLE - YOUCAN™</b>
2	13201256030	1	+PIPE, FUEL 3×6×80 CLEAR	+TUBO DE COMBUSTIBLE 3×6×80 TRANSPARENTE
3	V186000500	1	+CONNECTOR, PIPE	+CONECTOR DE TUBO
4	A356000031	1	+VENT ASSY	+VÁLVULA DE RESPIRADERO
5	V490001230	1	+CLIP Ø6.5 MM	+SUJETADOR Ø6.5 MM
6	13201006530	1	+PIPE, FUEL 3×6×85 BLACK	+TUBO DE COMBUSTIBLE 3×6×85 NEGRO
7	V471004060	1	+PIPE, FUEL 3×5×83 BLACK	+TUBO DE COMBUSTIBLE 3×5×83 NEGRO
8	13211555930	1	+GROMMET, FUEL	+OJAL DE COMBUSTIBLE
9	13131435430	1	+FILTER, VENT	+FILTRO DE RESPIRADERO
10	V471005440	1	+PIPE, FUEL 3×7×10 BLACK	+TUBO DE COMBUSTIBLE 3×7×10 NEGRO
11	V186000520	1	+CONNECTOR, PIPE Ø5×Ø3.5	+CONECTOR DE TUBO Ø5×Ø3.5
12	V490001240	2	+CLIP Ø6	+SUJETADOR Ø6
13	V471003651	1	+PIPE, FUEL - 3×5×125 - BLACK	+TUBO DE COMBUSTIBLE 3×5×125 NEGRO
14	A369000470	1	+FILTER, FUEL	+FILTRO DE COMBUSTIBLE
15	V107000210	1	+GASKET, FUEL CAP	+EMPAQUETADURA DE TAPA DE COMBUSTIBLE
<b>16</b>	<b>P021053040</b>	<b>1</b>	<b>CAP ASSY, FUEL</b>	<b>MONTAJE DE TAPA DE COMBUSTIBLE</b>
17	V107000210	1	+GASKET, FUEL CAP	+EMPAQUETADURA DE TAPA DE COMBUSTIBLE
18	A365000060	1	+CONNECTOR, CAP L= 123	+CONECTOR DE TAPA L= 123
19	A350002340	1	TANK, FUEL	TANQUE DE COMBUSTIBLE
20	A175000040	1	GUARD, FUEL TANK	PROTECTOR, TANQUE DE COMBUSTIBLE
21	90060200005	2	WASHER 5.3×10×1	ARANDELA 5.3×10×1
22	V805000170	2	BOLT, TORX 5×25	PERNO TORX 5×25
23	V805000160	1	BOLT, TORX 5×20	PERNO TORX 5×20
<b>24</b>	<b>84024Y</b>	<b>1</b>	<b>TUNE-UP KIT - YOUCAN™</b>	<b>JUEGO DE PUESTA A PUNTO - YOUCAN™</b>

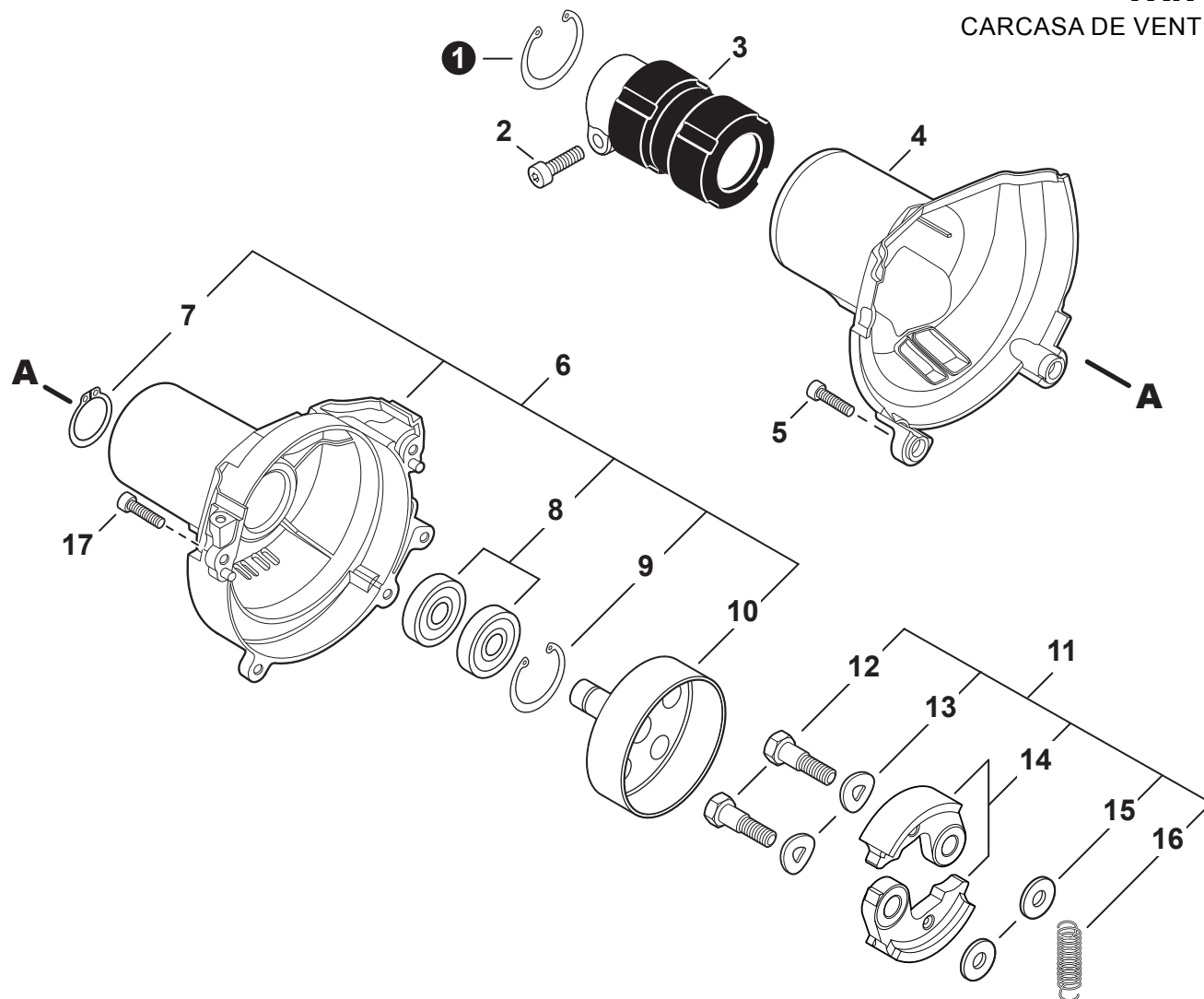
+ Denotes item is part of an assembly  
 ++ Denotes item is part of a sub-assembly

+ Denota artículo forma parte de una asamblea  
 ++ Denota artículo forma parte de un submontaje

Effective 03-18-19

## FAN CASE

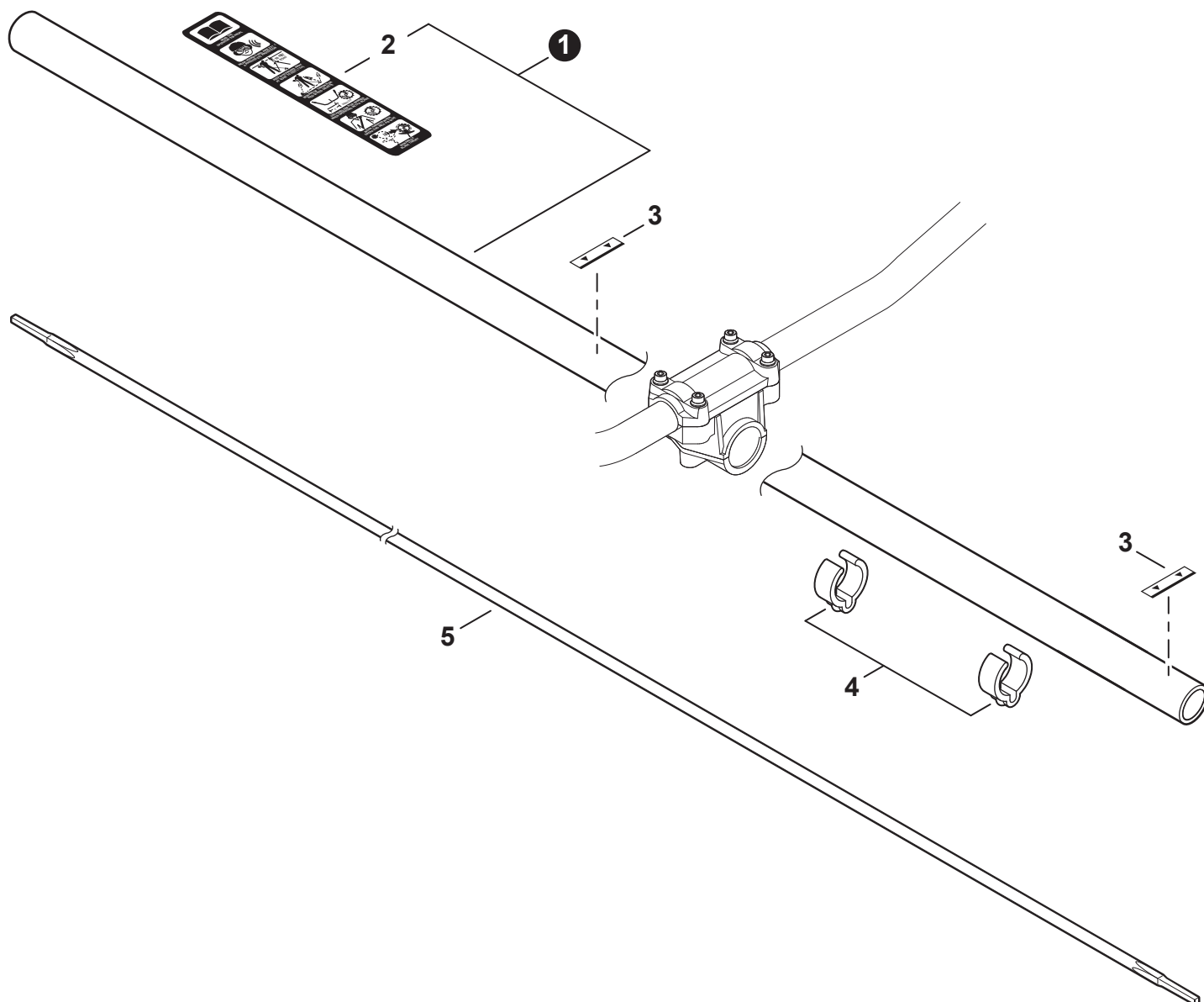
CARCASA DE VENTILADOR



NO.	PART NUMBER	QTY.	DESCRIPTION	DESCRIPCIÓN
1	90070200042	1	RING, SNAP Ø42	ANILLO RETENEDOR Ø42
2	V805000170	1	BOLT, TORX 5×25	PERNO TORX 5×25
3	A575000690	1	HOLDER, MAIN PIPE	SUJETADOR DE TUBO PRINCIPAL
4	A413000090	1	PROTECTOR, FAN COVER	PROTECTOR DEL CUBIERTA DE VENTILADOR
5	V805000160	2	BOLT, TORX 5×20	PERNO TORX 5×20
6	<b>P021050872</b>	<b>1</b>	<b>COVER ASSY, FAN</b>	<b>MONTAJE DE CUBIERTA DE VENTILADOR</b>
7	90070100012	1	+RING, SNAP 12	+ANILLO RETENEDOR 12
8	9405106001	2	+BEARING, BALL 6001	+COJINETE DE BALINES 6001
9	90070200028	1	+RING, SNAP 28	+ANILLO RETENEDOR 28
10	A556001750	1	+DRUM, CLUTCH	+TAMBOR EMBRAGUE
11	<b>P021050860</b>	<b>1</b>	<b>CLUTCH ASSY</b>	<b>MONTAJE DE EMBRAGUE</b>
12	17504656030	2	+BOLT, CLUTCH 8×7.9×M6	+PERNO DE EMBRAGUE 8×7.9×M6
13	17504956030	2	+WASHER, SPRING 8.5×16×0.5	+ARANDELA DE PRESION 8.5×16×0.5
14	A553000190	2	+SHOE, CLUTCH	+ZAPATA DE EMBRAGUE
15	17504805530	2	+WASHER 6.2×19×1.0	+ARANDELA 6.2×19×1.0
16	V451001390	1	+SPRING, CLUTCH	+RESORTE DEL EMBRAGUE
17	V805000150	2	BOLT, TORX 5×16	PERNO TORX 5×16

**MAIN PIPE**

TUBO PRINCIPAL



NO.	PART NUMBER	QTY.	DESCRIPTION	DESCRIPCIÓN
1	P021051320	1	MAIN PIPE ASSY	MONTAJE DE TUBO PRINCIPAL
2	X505005890	1	+LABEL, CAUTION (BLADE CAPABLE)	+ETIQUETA DE PRECAUCIÓN
3	89015204930	2	LABEL - ALIGNMENT	ETIQUETA - ALINEACIÓN
4	22492452130	2	CLIP, CABLE 25 MM	SUJETADOR DE CABLE 25 MM
5	C504000050	1	DRIVESHAFT	EJE DE TRANSMISIÓN

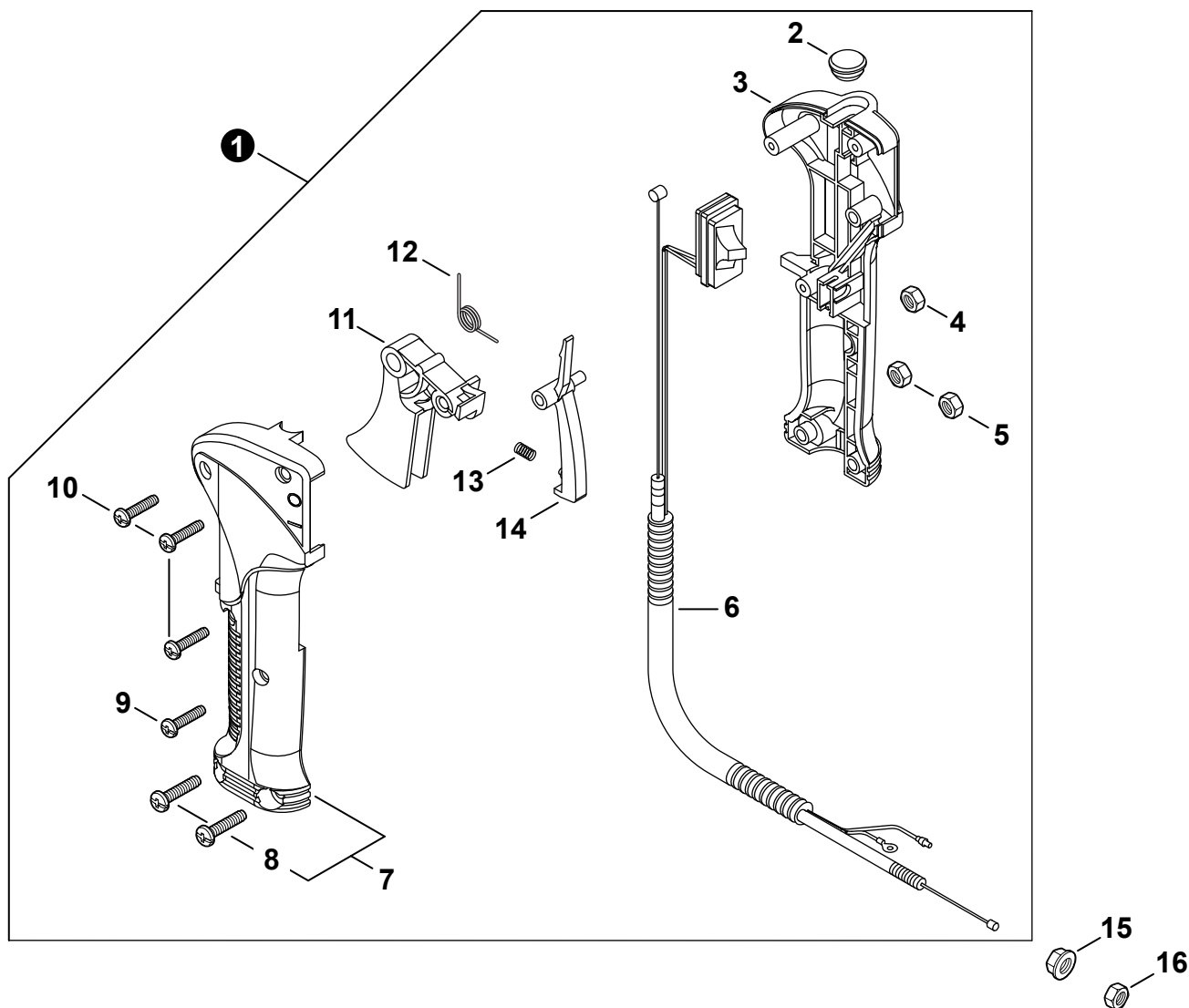
+ Denotes item is part of an assembly  
 ++ Denotes item is part of a sub-assembly

+ Denota artículo forma parte de una asamblea  
 ++ Denota artículo forma parte de un submontaje

Effective 03-18-19

## THROTTLE CONTROL

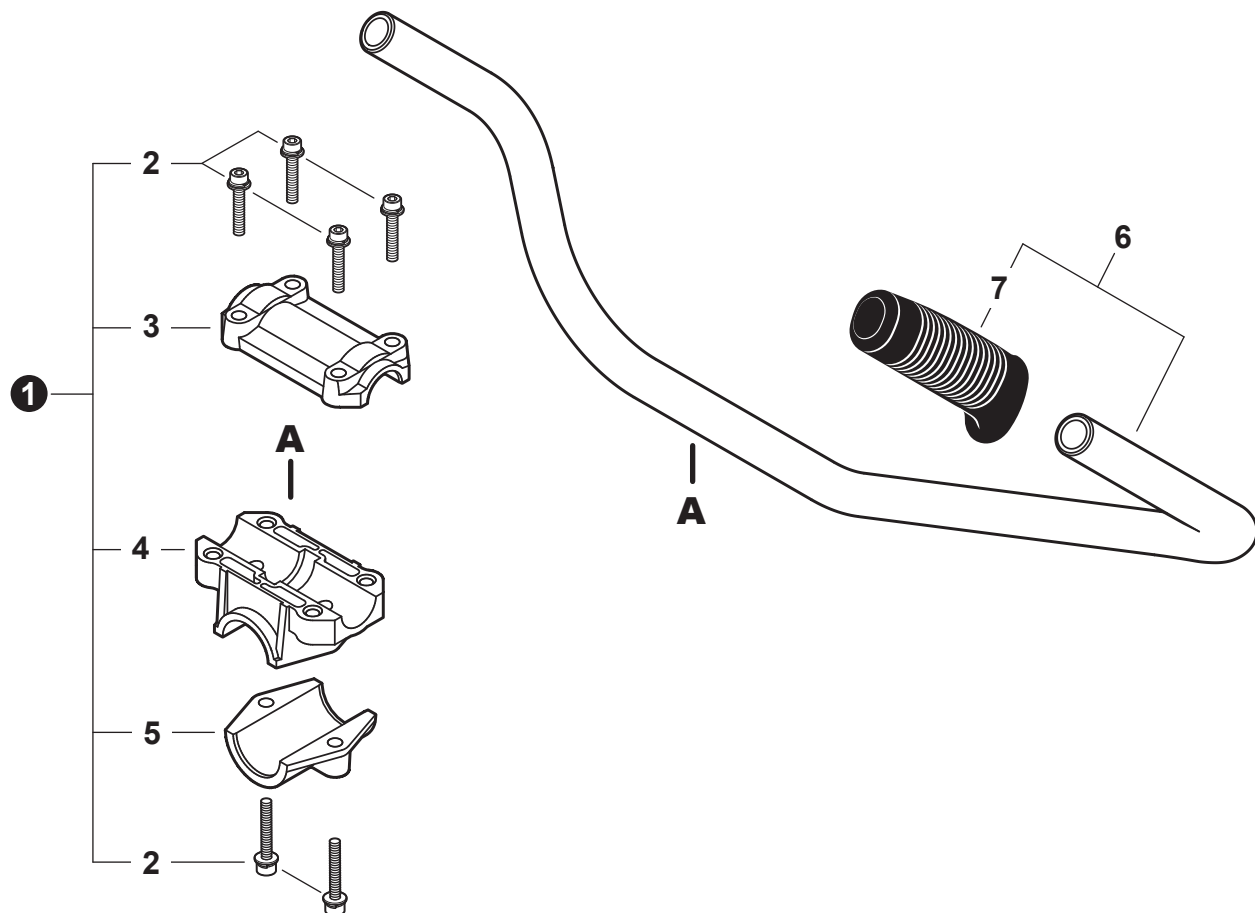
## CONTROL DE ACELERADOR



NO.	PART NUMBER	QTY.	DESCRIPTION	DESCRIPCIÓN
1	C044001630	1	THROTTLE CONTROL ASSY	MONTAJE DE CONTROL DE ACELERADOR
2	V162000410	1	+PLUG, RUBBER	+TAPÓN DE GOMA
3	C412000430	1	+CONTROL HANDLE - RIGHT	+MANGO DE CONTROL DERECHO
4	V262000100	1	+NUT M4	+TUERCA M4
5	9201705000	2	+NUT M5	+TUERCA M5
6	P022043960	1	+CABLE ASSY, CONTROL	+MONTAJE DE CABLE PARA CONTROL
7	P021044940	1	+CONTROL HANDLE KIT	+JUEGO DE MANGO DE CONTROL
8	9133505022	2	++SCREW M5x22	++TORNILLO M5x22
9	V252000090	1	+SCREW M4x23	+TORNILLO M4x23
10	V252000360	3	+SCREW, TAPPING 4x16	+TORNILLO ROSCADO 4x16
11	C450000581	1	+TRIGGER, THROTTLE	+GATILLO DEL ACELERADOR
12	V452000690	1	+SPRING, TORSION	+RESORTE DE TORSIÓN
13	V450001020	1	+SPRING, COMPRESSION	+RESORTE DE COMPRESIÓN
14	C460000241	1	+LOCKOUT, THROTTLE	+SEGURO DEL ACELERADOR
15	90051800006	1	NUT, FLANGE M6	TUERCA-BRIDA M6
16	90050200006	1	NUT M6	TUERCA M6

**HANDLEBAR**

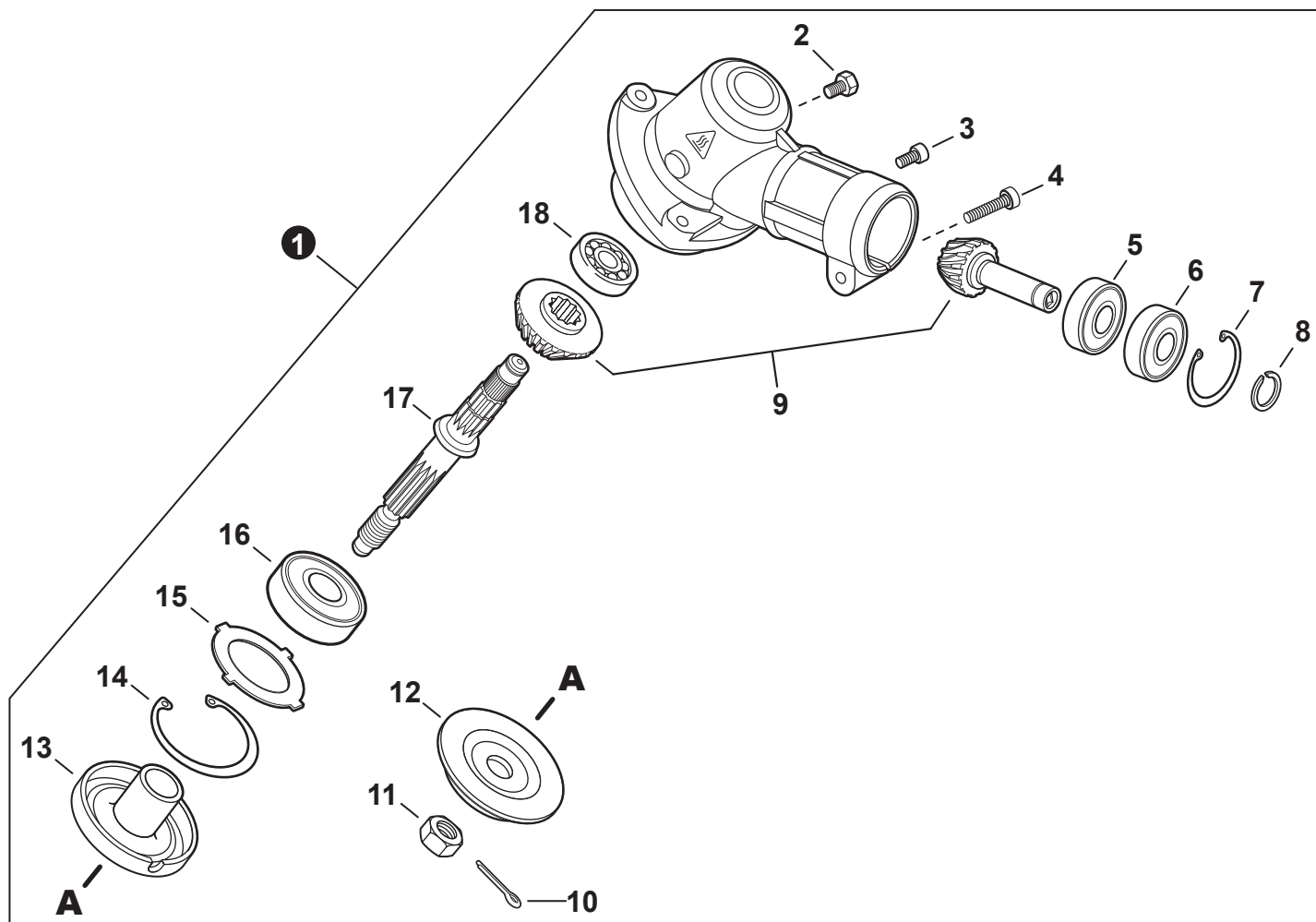
MANUBRIO TIPO BICICLETA



NO.	PART NUMBER	QTY.	DESCRIPTION	DESCRIPCIÓN
<b>1</b>	<b>P021051300</b>	<b>1</b>	<b>BRACKET KIT, HANDLEBAR</b>	<b>JUEGO DE SOPORTE DE MANUBRIO</b>
2	V805000170	6	+BOLT, TORX 5×25	+PERNO TORX 5×25
3	C423000841	1	+BRACKET, UPPER	+ABRAZADERA SUPERIOR
4	C423000830	1	+BRACKET, LOWER	+ABRAZADERA INFERIOR
5	C423000821	1	+BRACKET, MOUNTING	+SOPORTE DE MONTAJE
<b>6</b>	<b>P021051290</b>	<b>1</b>	<b>HANDLE ASSY</b>	<b>MONTAJE DE MANGO</b>
7	C403000420	1	+GRIP	+AGARRE

## GEAR CASE

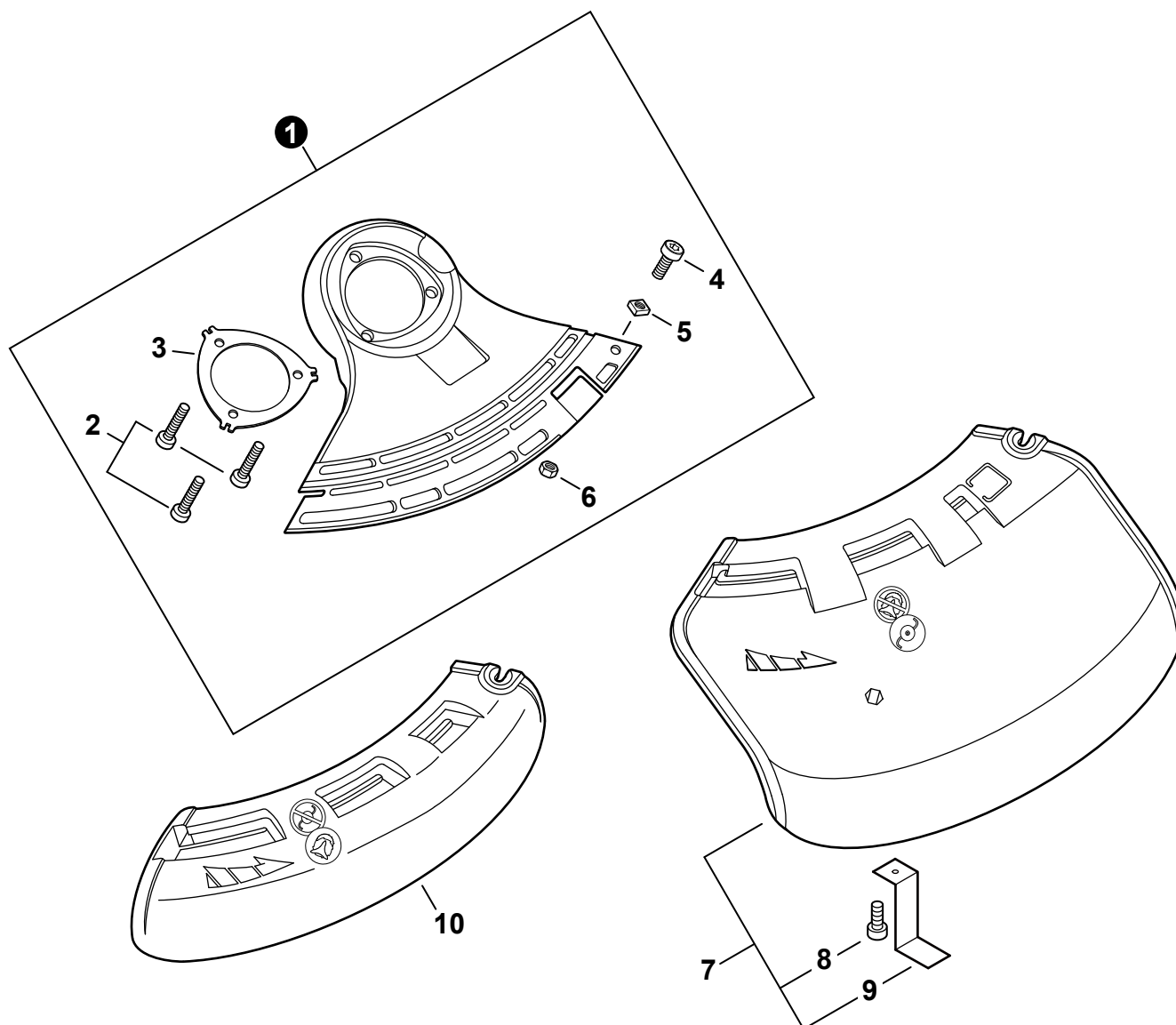
CAJA DE ENGRANAJES



NO.	PART NUMBER	QTY.	DESCRIPTION	DESCRIPCIÓN
<b>1</b>	<b>P021051231</b>	<b>1</b>	<b>GEAR CASE ASSY</b>	<b>MONTAJE DE CAJA DE ENGRANAJES</b>
2	61043450031	1	+BOLT M8×8	+PERNO M8×8
3	V805000140	1	+BOLT, TORX 5×12	+PERNO TORX 5×12
4	V805000170	1	+BOLT, TORX 5×25	+PERNO TORX 5×25
5	9411000609	1	+BEARING, BALL 609A	+COJINETE DE BALINES 609A
6	9411100609	1	+BEARING, BALL 609ZA	+COJINETE DE BALINES 609ZA
7	90070200025	1	+RING, SNAP Ø25	+ANILLO RETENEDOR Ø25
8	90070100009	1	+RING, SNAP Ø9	+ANILLO RETENEDOR Ø9
9	V000000260	1	+GEAR SET, BEVEL	+JUEGO DE ENGRANAJES CÓNICO
10	90030020022	1	+PIN, COTTER 2×22	+PASADOR DE CHAVETA 2×22
11	90051100010	1	+NUT 10	+TUERCA 10
12	C535000150	1	+PLATE, ADAPTOR - LOWER	+PLACA DEL ADAPTADOR INFERIOR
13	C535000941	1	+PLATE, ADAPTOR - UPPER	+PLACA DEL ADAPTADOR SUPERIOR
14	90070200032	1	+RING, SNAP Ø32	+ANILLO RETENEDOR Ø32
15	V340000180	1	+WASHER	+ARANDELA
16	90081206201	1	+BEARING, BALL 6201	+COJINETE DE BALINES 6201
17	C534001090	1	+SHAFT, GEAR	+EJE DE ENGRANAJE
18	9411000629	1	+BEARING, BALL 629A	+COJINETE DE BALINES 629A

**DEBRIS SHIELD**

PROTECTOR CONTRA RESIDUOS



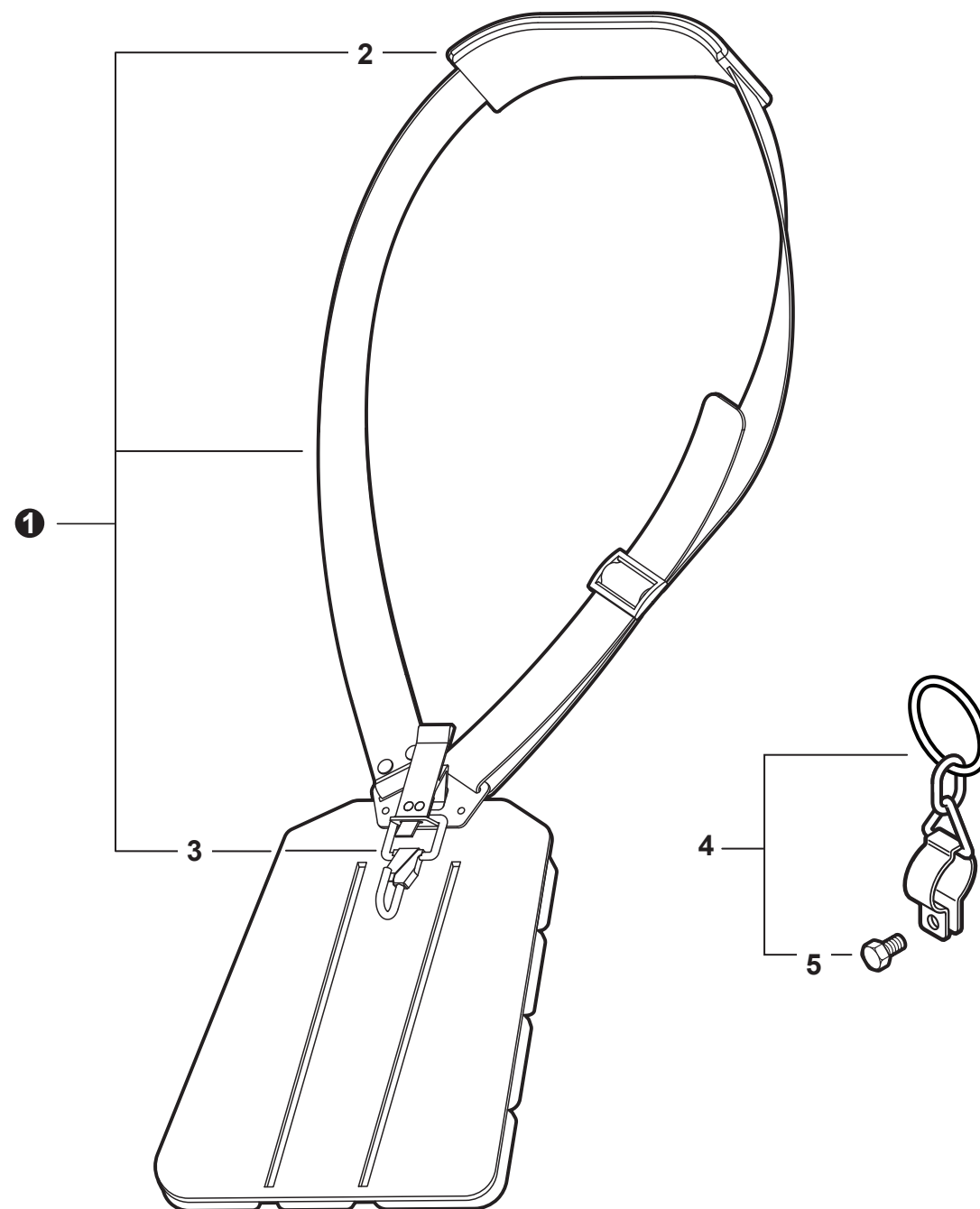
NO.	PART NUMBER	QTY.	DESCRIPTION	DESCRIPCIÓN
<b>1</b>	<b>P021051260</b>	<b>1</b>	<b>DEBRIS SHIELD BASE ASSY</b>	<b>MONTAJE DE BASA DEL PROTECTOR CONTRA RESIDUOS</b>
2	V805000150	3	+BOLT, TORX 5×16	+PERNO TORX 5×16
3	C552000240	1	+PLATE, SHIELD	+PLACA PROTECTORA
4	V805000170	1	+BOLT, TORX 5×25	+PERNO TORX 5×25
5	90056500005	1	+NUT M5	+TUERCA M5
6	90056200005	1	+NUT, LOCK M5	+CONTRATUERCA M5
<b>7</b>	<b>P021043981</b>	<b>1</b>	<b>DEBRIS SHIELD ASSY - TRIMMER EXTENSION</b>	<b>MONTAJE DE PROTECTOR CONTRA RESIDUOS - EXTENSIÓN PARA PODADORA</b>
8	V805000150	1	+BOLT, TORX 5×16	+PERNO TORX 5×16
9	C5540000001	1	+CUTTER, LINE	+CUCHILLA DEL HILO
10	C550000541	1	SHIELD, DEBRIS - BLADE EXTENSION	EXTENSIÓN DE PROTECTOR CONTRA RESIDUOS - CUCHILLA

+ Denotes item is part of an assembly  
 ++ Denotes item is part of a sub-assembly

+ Denota artículo forma parte de una asamblea  
 ++ Denota artículo forma parte de un submontaje

Effective 03-18-19

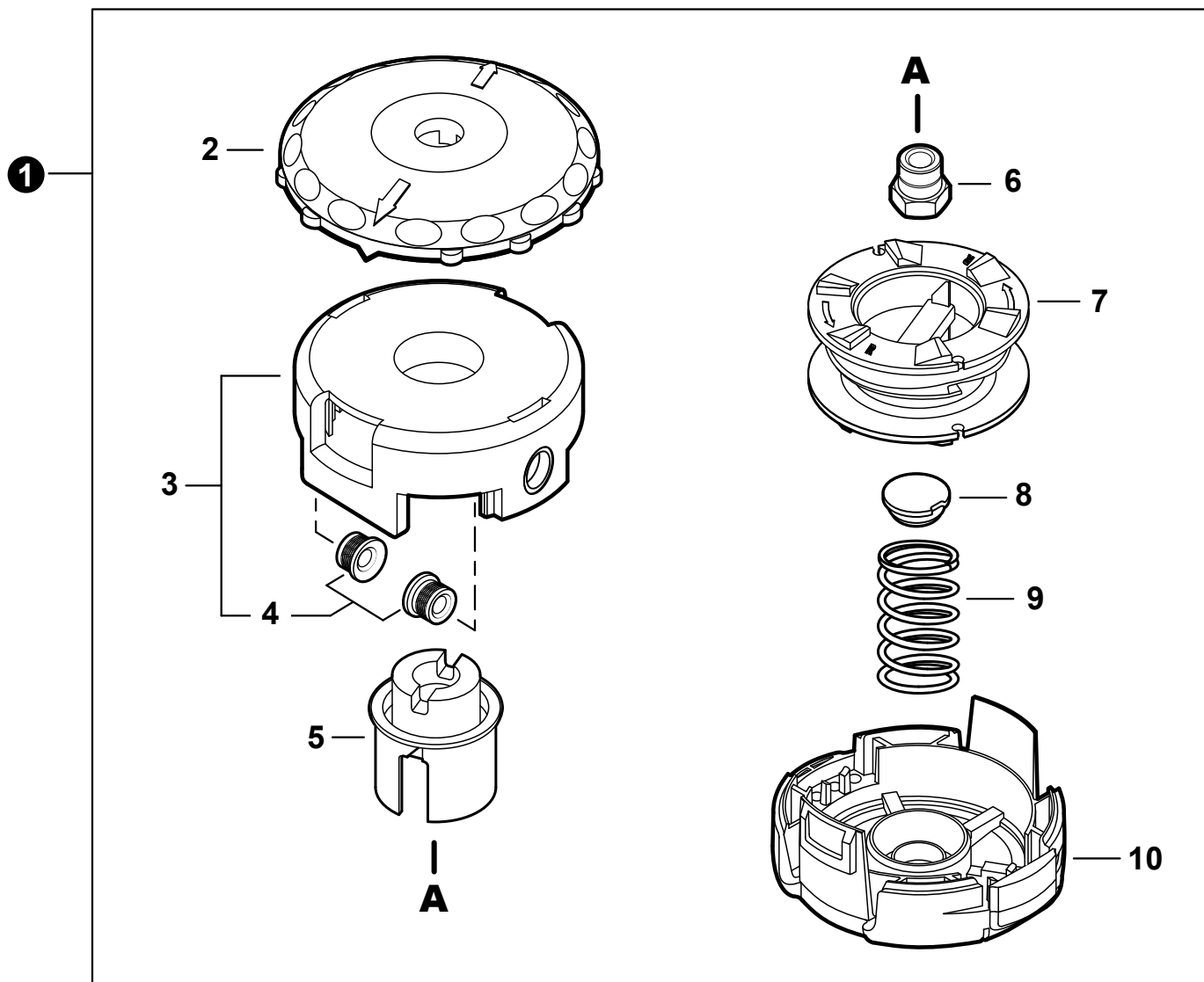


**HARNESS**  
 ARNÉS


NO.	PART NUMBER	QTY.	DESCRIPTION	DESCRIPCIÓN
1	C062000400	1	HARNESS ASSY, BRUSHCUTTER	MONTAJE DE ARNÉS PARA DESMALEZADORA
2	C644000080	1	+PAD, SHOULDER	+HOMBRERA
3	C649000200	1	+HOOK, SNAP	+GANCHO
4	P021051240	1	HANGER SET, HARNESS	JUEGO DE COLGADOR DE ARNÉS
5	V805000140	1	+BOLT, TORX 5×12	+PERNO TORX 5×12

**TRIMMER HEAD, SPEED-FEED 400**

CABEZAL DE CORTE SPEED-FEED 400



NO.	PART NUMBER	QTY.	DESCRIPTION	DESCRIPCIÓN
1	78890-30000	1	TRIMMER HEAD, SPEED-FEED® 400	CABEZAL DE CORTE SPEED-FEED® 400
2	E415000180	1	+KNOB	+PERILLA
3	X470000330	1	+HOUSING ASSY, SPOOL	+MONTAJE DE CAJA DEL CARRETE
4	X475000110	2	++EYELET	++OJAL
5	X476000040	1	+HUB (LH) BLACK	+CUBO (LH) NEGRO
6	V160000150	1	+BUSHING M10×1.25 LH GOLD	+BUJE M10×1.25 LH ORO
7	X473000130	1	+SPOOL	+CARRETE
8	V494000840	1	+CAP, SPRING	+TAPA DE RESORTE
9	V450001880	1	+SPRING, GOLD	+RESORTE ORO
10	X472000070	1	+COVER, SPOOL	+CUBIERTA DEL CARRETE

+ Denotes item is part of an assembly  
 ++ Denotes item is part of a sub-assembly

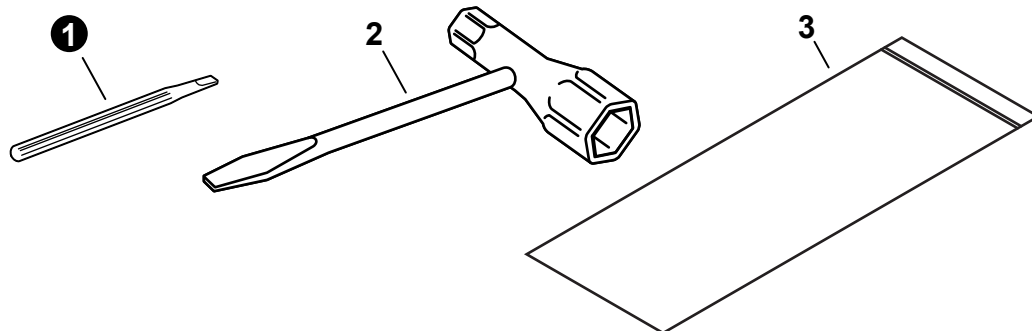
+ Denota artículo forma parte de una asamblea  
 ++ Denota artículo forma parte de un submontaje



NO.	PART NUMBER	QTY.	DESCRIPTION	DESCRIPCIÓN
1	X532004980	1	LABEL, SPARK PLUG - CMR7H	ETIQUETA DE BUJÍA CMR7H
2	X562000320	1	LABEL - MODEL C262	ETIQUETA MODELO C262
3	X562000310	1	LABEL, RECOIL STARTER	ETIQUETA ARRANCADOR
4	89033252730	1	LABEL, CHOKE	ETIQUETA DEL ESTRANGULADOR

## TOOLS

## HERRAMIENTAS



NO.	PART NUMBER	QTY.	DESCRIPTION	DESCRIPCIÓN
1	X626000000	1	SCREWDRIVER, PLASTIC	DESTORNILLADOR PLÁSTICO
2	X602000440	1	T-WRENCH	LLAVE EN T
3	X705000270	1	BAG, TOOL	BOLSA DE HERRAMIENTAS

## MAINTENANCE KITS

## JUEGOS DE MANTENIMIENTO

NO.	PART NUMBER	QTY.	DESCRIPTION	DESCRIPCIÓN
1	P021051540	1	GASKET KIT: ENGINE, INTAKE, EXHAUST	JUEGO DE EMPAQUETADURA - MOTOR, ADMISIÓN, ESCAPE
2	V100000840	1	+GASKET, CYLINDER	+EMPAQUETADURA DE CILINDRO
3	V102000300	1	+GASKET, CRANKCASE	+EMPAQUETADURA DE CÁRTER
4	V103001900	1	+GASKET, INTAKE	+EMPAQUETADURA DE ADMISIÓN
5	V103001890	1	+HEAT SHIELD, INTAKE	+PROTECTOR TÉRMICO DEL ADMISIÓN
6	V104002310	1	+HEAT SHIELD, EXHAUST	+PROTECTOR TÉRMICO DEL ESCAPE
7	84024Y	1	TUNE-UP KIT - YOUCAN™	JUEGO DE PUESTA A PUNTO - YOUCAN™
8	A226002030	1	+FILTER, AIR	+FILTRO DE AIRE
9	A226002040	1	+PRE-FILTER, FOAM	+PRÉ-FILTRO DE ESPUMA
10	A369000470	1	+FILTER, FUEL	+FILTRO DE COMBUSTIBLE
11	A425000060	1	+SPARK PLUG - CMR7H	+BUJÍA - CMR7H
12	84010Y	1	FUEL SYSTEM KIT - YOUCAN™	KIT DEL SISTEMA DE COMBUSTIBLE - YOUCAN™
13	13201256030	1	+PIPE, FUEL 3×6×80 CLEAR	+TUBO DE COMBUSTIBLE 3×6×80 TRANSPARENTE
14	V186000500	1	+CONNECTOR, PIPE	+CONECTOR DE TUBO
15	A356000031	1	+VENT ASSY	+VÁLVULA DE RESPIRADERO
16	V490001230	1	+CLIP Ø6.5 MM	+SUJETADOR Ø6.5 MM
17	13201006530	1	+PIPE, FUEL 3×6×85 BLACK	+TUBO DE COMBUSTIBLE 3×6×85 NEGRO
18	V471004060	1	+PIPE, FUEL 3×5×83 BLACK	+TUBO DE COMBUSTIBLE 3×5×83 NEGRO
19	13211555930	1	+GROMMET, FUEL	+OJAL DE COMBUSTIBLE
20	13131435430	1	+FILTER, VENT	+FILTRO DE RESPIRADERO
21	V471005440	1	+PIPE, FUEL 3×7×10 BLACK	+TUBO DE COMBUSTIBLE 3×7×10 NEGRO
22	V186000520	1	+CONNECTOR, PIPE Ø5×Ø3.5	+CONECTOR DE TUBO Ø5×Ø3.5
23	V490001240	2	+CLIP Ø6	+SUJETADOR Ø6
24	V471003651	1	+PIPE, FUEL - 3×5×125 - BLACK	+TUBO DE COMBUSTIBLE 3×5×125 NEGRO
25	A369000470	1	+FILTER, FUEL	+FILTRO DE COMBUSTIBLE
26	V107000210	1	+GASKET, FUEL CAP	+EMPAQUETADURA DE TAPA DE COMBUSTIBLE
27	A263000020	1	+BULB, PURGE	+BULBO DE PURGA

**BULK PIPE**

TUBO AL POR MAYOR

NO.	PART NUMBER	QTY.	DESCRIPTION	DESCRIPCIÓN
1	90014	1	BULK PIPE - 3×5 MM BLACK (4 PIECES×2 M)	TUBO AL POR MAYOR 3×5 MM NEGRO (4 PIEZAS×2 M)
2	90015	1	BULK PIPE - 3×6 MM BLACK (4 PIECES×2 M)	TUBO AL POR MAYOR 3×6 MM NEGRO (4 PIEZAS×2 M)
3	90016	1	BULK PIPE - 3×7 MM BLACK (4 PIECES×2 M)	TUBO AL POR MAYOR 3×7 MM NEGRO (4 PIEZAS×2 M)
4	90017	1	BULK PIPE - 3×6 MM CLEAR (4 PIECES×2 M)	TUBO AL POR MAYOR 3×6 MM TRANSPARENTE (4 PIEZAS×2 M)
5	90018	1	BULK PIPE - 2×4 MM CLEAR (4 PIECES×2 M)	TUBO AL POR MAYOR 2×4 MM TRANSPARENTE (4 PIEZAS×2 M)

**BULK STARTER ROPE**

CUERDA DEL ARRANCADOR AL POR MAYOR

NO.	PART NUMBER	QTY.	DESCRIPTION	DESCRIPCIÓN
1	99944435000	1	BULK STARTER ROPE - Ø 2.3 MM×61 M	CUERDA DEL ARRANCADOR AL POR MAYOR Ø 2.3 MM×61 M
2	99944440000	1	BULK STARTER ROPE - Ø 3.0 MM×61 M	CUERDA DEL ARRANCADOR AL POR MAYOR Ø 3.0 MM×61 M
3	99944445000	1	BULK STARTER ROPE - Ø 3.5 MM×61 M	CUERDA DEL ARRANCADOR AL POR MAYOR Ø 3.5 MM×61 M
4	99944450000	1	BULK STARTER ROPE - Ø 4.0 MM×61 M	CUERDA DEL ARRANCADOR AL POR MAYOR Ø 4.0 MM×61 M
5	99944455000	1	BULK STARTER ROPE - Ø 4.4 MM×61 M	CUERDA DEL ARRANCADOR AL POR MAYOR Ø 4.4 MM×61 M
6	99944460000	1	BULK STARTER ROPE - Ø 4.8 MM×61 M	CUERDA DEL ARRANCADOR AL POR MAYOR Ø 4.8 MM×61 M