

**EC350 Cut-off Saw**  
**EC350 Cortadora****SERIAL NUMBERS / NÚMEROS DE SERIE**

0006001 - 9999999

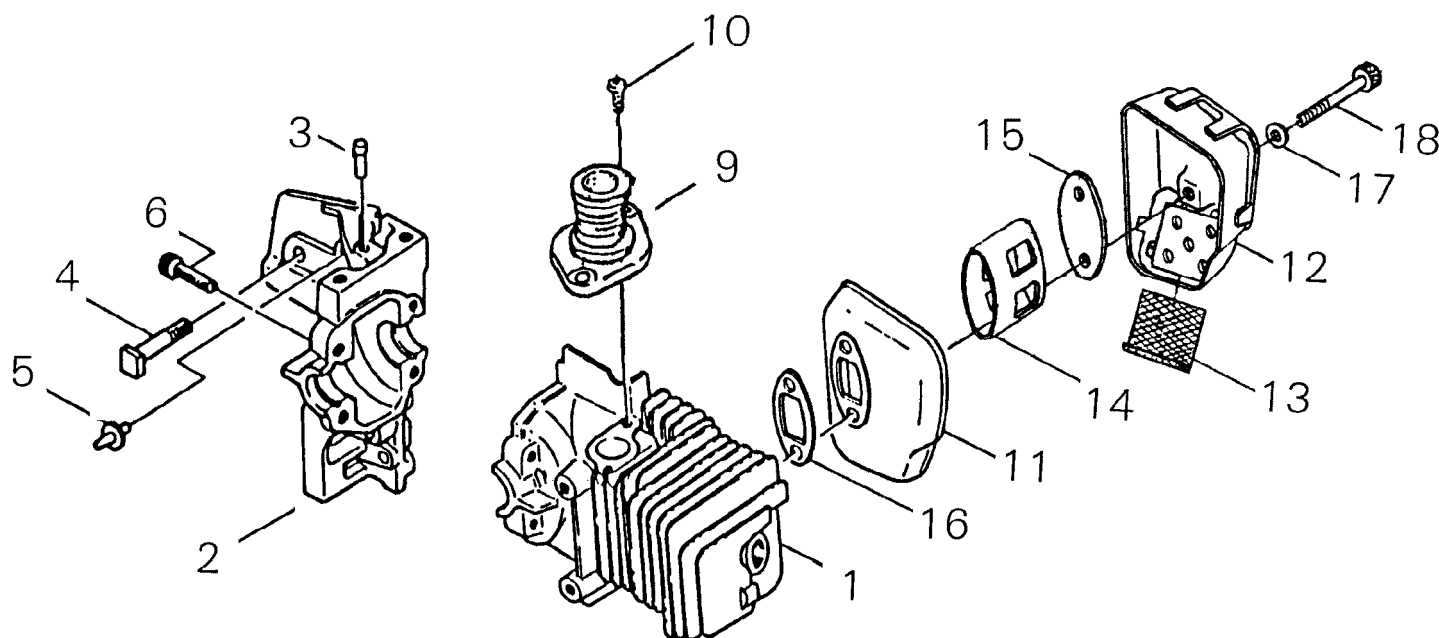
---

<b>CYLINDER / MUFFLER</b> .....2 CILINDRO / SILENCIADOR	<b>STARTER</b> .....8 ARRANCADOR
<b>ENGINE COVER</b> .....3 CUBIERTA DEL MOTOR	<b>AIR FILTER / THROTTLE</b> .....9 FILTRO DE AIRE / ACELERADOR
<b>CLUTCH</b> .....4 EMBRAGUE	<b>FUEL TANK</b> .....10 TANQUE DE COMBUSTIBLE
<b>FRONT HANDLE</b> .....4 MANGO DELANTERO	<b>CARBURETOR</b> .....11 CARBURADOR
<b>REAL HANDLE</b> .....5 MANGO TRASERO	<b>BELT CASE, BEARING CASE, BLADE</b> .....12 CAJA DE CORREA / CAJA DE COJINETE / CUCHILLA
<b>PISTON / CRANKSHAFT</b> .....6 PISTÓN / CIGÜEÑAL	<b>BELT CASE, BEARING CASE, BLADE</b> .....13 CAJA DE CORREA / CAJA DE COJINETE / CUCHILLA
<b>IGNITION / FLYWHEEL</b> .....7 ENCENDIDO / VOLANTE	<b>TOOLS</b> .....14 HERRAMIENTAS

**CYLINDER / MUFFLER**

CILINDRO / SILENCIADOR

REVISION 02/13/13

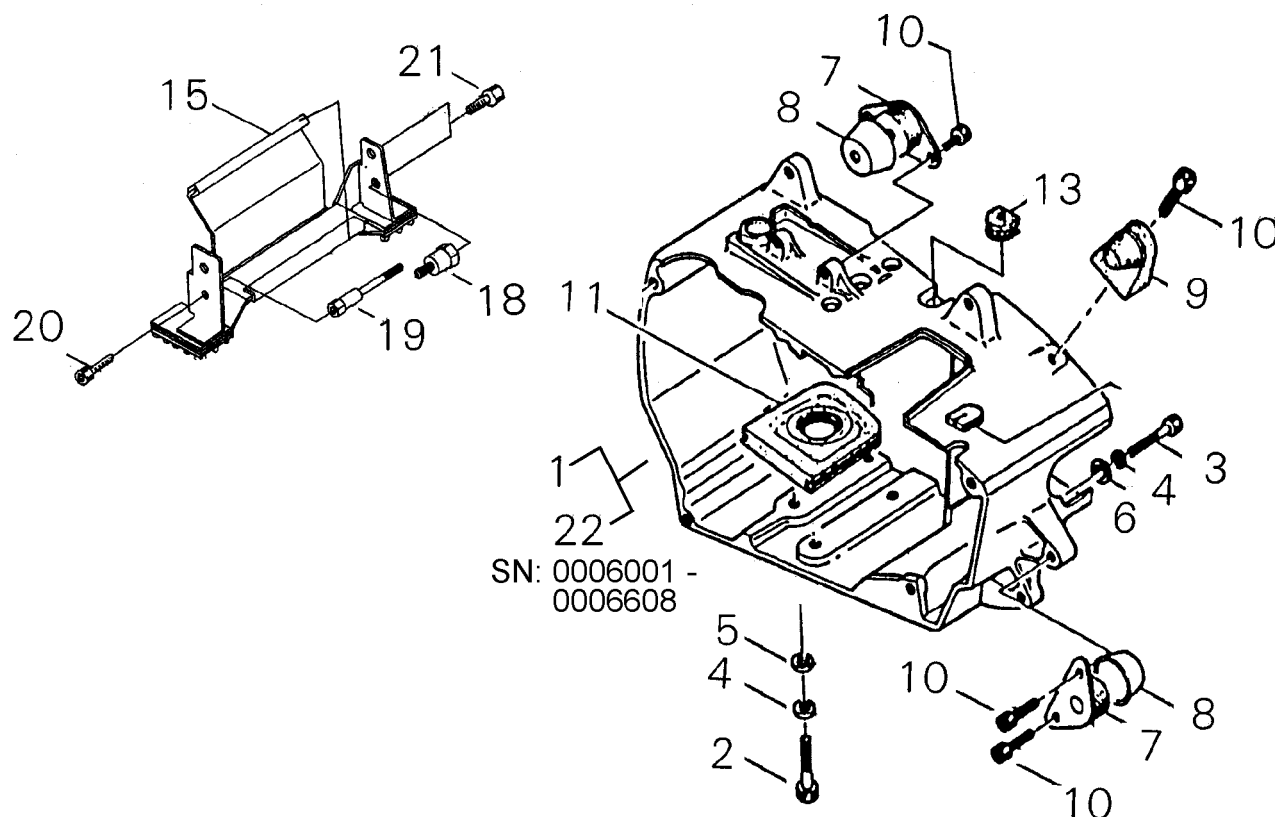


NO.	NEW P/N	shindaiwa P/N	QTY.	DESCRIPTION	DESCRIPCIÓN
1	A130001790	22115-12111	1	CYLINDER	CILINDRO
2	A120000550	22106-12211	1	CRANKCASE	CARTER
3	V186000300	22102-12250	1	CONNECTOR, PULSE	CONECTOR DE PULSO
4	V225000130	22120-12260	2	STUD, GUIDE BAR	PERNO PRISIONERO
5	V623000070	22940-12210	1	PIN	PASADOR
6	90010505018	01020-05180	4	BOLT M5x18	PERNO M5x18
9	A202000120	22136-14130	1	BOOT	ACOPLADOR FLEXIBLE
10	9157304014	11205-04140	2	SCREW	TORNILLO
11	A300001340	22104-15110	1	BASE, MUFFLER	BASE DEL SILENCIADOR
12	A300001370	22135-15120	1	COVER, MUFFLER	CUBIERTA DEL SILENCIADOR
13	A310000350	72141-15151	1	SCREEN, SPARK ARRESTER	PANTALLA DEL GUARDACHISPAS
14	A313001510	22135-15130	1	BAFFLE	DEFLECTOR
15	A313001520	22135-15140	1	PLATE, MUFFLER	PLACA DEL SILENCIADOR
16	V104001520	22115-15211	1	GASKET	EMPAQUETADURA
17	V303000260	22100-31210	2	WASHER	ARANDELA
18	90010505045	01020-05450	2	BOLT	PERNO

## ENGINE COVER

CUBIERTA DEL MOTOR

REVISION 02/13/13



NO.	NEW P/N	shindaiwa P/N	QTY.	DESCRIPTION	DESCRIPCIÓN
1	A190000980	22104-31112	1	COVER, ENGINE	CUBIERTA DEL MOTOR
2	90010505018	01020-05180	4	BOLT M5×18	PERNO M5×18
3	90010506025	01020-06250	1	BOLT 6×25	PERNO 6×25
4	90060500005	01600-05131	5	WASHER, SPRING 5	ARANDELA DE PRESION 5
5	90060000005	01610-05080	4	WASHER, FLAT 5.5×10×0.8	ARANDELA 5.5×10×0.8
6	90060000006	01610-06080	1	WASHER 6.5×11.5×0.8	ARANDELA 6.5×11.5×0.8
7	V401000250	22100-31310	2	CUSHION 5	AMORTIGUADOR 5
8	V423000070	22100-31320	2	HOLDER	SOPORTE
9	V401000460	72229-31410	2	CUSHION 5	AMORTIGUADOR 5
10	V203000700	11022-05120	7	BOLT M5×12	PERNO M5×12
11	V541000250	22100-31510	1	SEAL	SELLO
13	V144000250	22100-31531	1	GROMMET	OJAL
15	A175000280	72941-21101	1	STAND	SOPORTE
18	V203001700	72941-21130	1	BOLT	PERNO
19	V202000550	72941-21140	1	BOLT	PERNO
20	V202000460	11020-04120	1	BOLT	PERNO
21	V203000930	11020-05100	2	BOLT M5×10	PERNO M5×10
<b>SN: 0006001 - 0006608</b>					
22	N/A	72105-31110	1	COVER, ENGINE	CUBIERTA DEL MOTOR

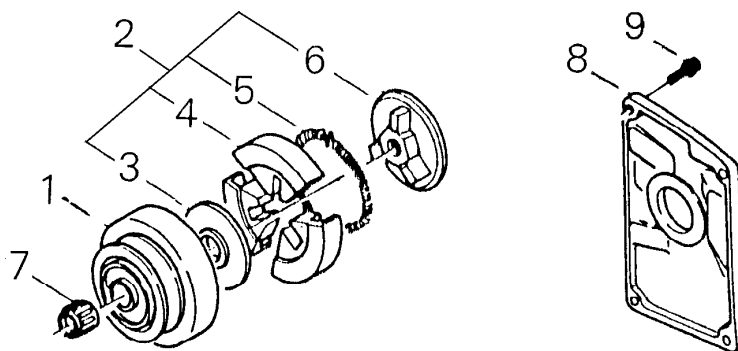
+ Denotes item is part of an assembly  
 ++ Denotes item is part of a sub-assembly

+ Denota artículo forma parte de una asamblea  
 ++ Denota artículo forma parte de un submontaje

**CLUTCH**

EMBRAGUE

REVISION 02/13/13

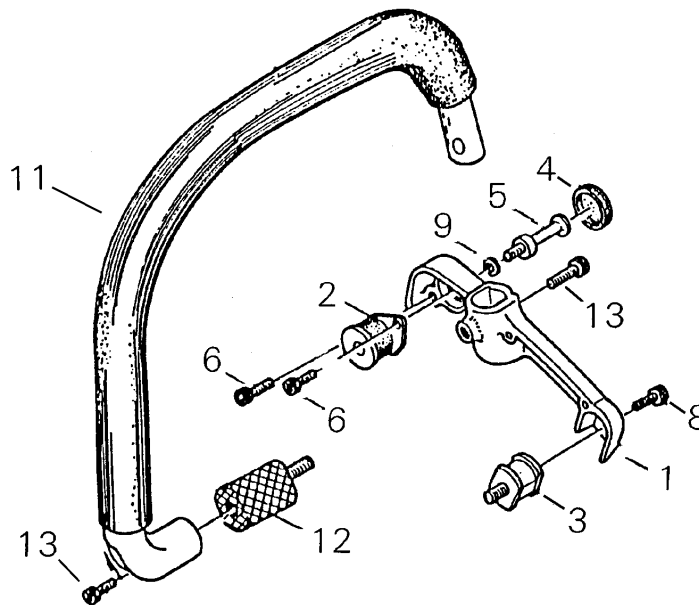


NO.	NEW P/N	shindaiwa P/N	QTY.	DESCRIPTION	DESCRIPCIÓN
1	A055000130	22945-61100	1	DRUM, CLUTCH	TAMBOR EMBRAGUE
<b>2</b>	<b>A056000560</b>	<b>22104-51200</b>	<b>1</b>	<b>CLUTCH ASSY</b>	<b>MONTAJE DE EMBRAGUE</b>
3	A552000310	22120-51210	1	+BOSS, CLUTCH A	+SALIENTE EMBRAGUE A
4	A555000170	22100-51220	3	+SHOE, CLUTCH	+ZAPATA DE EMBRAGUE
5	V451000890	22102-51230	1	+SPRING, CLUTCH	+RESORTE DE EMBRAGUE
6	A552000320	22100-51240	1	+BOSS, CLUTCH B	+SALIENTE EMBRAGUE B
7	V555000110	22102-51310	1	BEARING, NEEDLE	COJINETE DE AGUJAS
8	C236000030	22104-56110	1	COVER, PUMP	TAPA DE LA BOMBA
9	9157304014	11205-04140	5	SCREW	TORNILLO

**FRONT HANDLE**

MANGO DELANTERO

REVISION 02/13/13

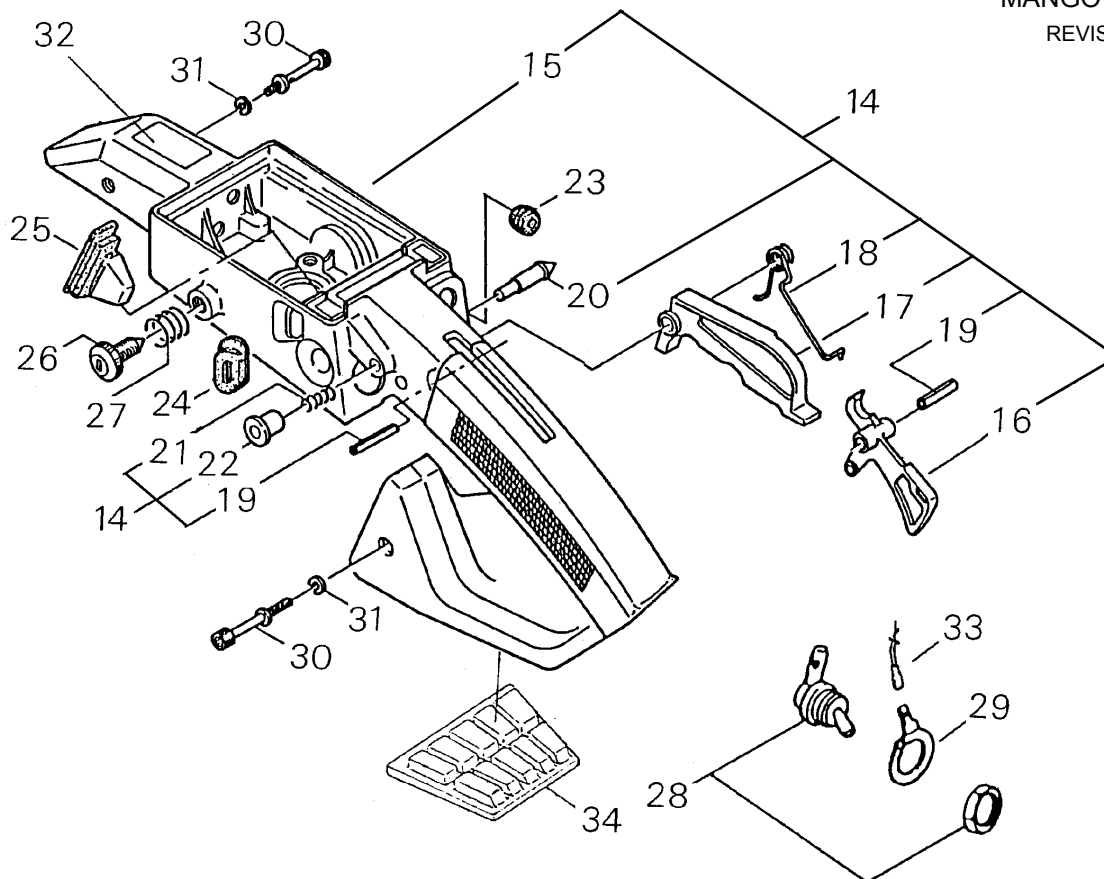


NO.	NEW P/N	shindaiwa P/N	QTY.	DESCRIPTION	DESCRIPCIÓN
1	C802000020	22104-32110	1	BRACKET	ABRAZADERA
2	V401000470	22104-32120	1	CUSHION 22	AMORTIGUADOR 22
3	V401000260	22102-32130	1	CUSHION 18A	AMORTIGUADOR 18A
4	V162000430	22102-32140	1	PLUG	TAPÓN
5	V203001300	22102-32181	1	BOLT 5	PERNO 5
6	V202000250	11020-04100	2	BOLT	PERNO
8	V203000700	11022-05120	1	BOLT M5×12	PERNO M5×12
9	90060500005	01600-05131	1	WASHER, SPRING 5	ARANDELA DE PRESION 5
11	C040000480	22104-32152	1	HANDLE, FRONT	MANGO DELANTERO
12	V401000480	22135-32160	1	CUSHION 22B	AMORTIGUADOR 22B
13	V203000630	11022-05250	2	BOLT M5×25	PERNO M5×25

## REAL HANDLE

MANGO TRASERO

REVISION 02/13/13



NO.	NEW P/N	shindaiwa P/N	QTY.	DESCRIPTION	DESCRIPCIÓN
<b>14</b>	<b>P021033490</b>	<b>72941-33100</b>	<b>1</b>	<b>HANDLE ASSY, REAR</b>	<b>MONTAJE DE MANGO TRASERO</b>
15	C412000550	22104-33121	1	+HANDLE, REAR	+MANGO TRASERO
16	C450000610	22104-33130	1	+LEVER, THROTTLE	+PALANCA DE ACELERADOR
17	C460000280	22104-33140	1	+LEVER, LOCK	+PALANCA DE BLOQUEO
18	V452000770	22106-33150	1	+SPRING, LEVER	+RESORTE DE PALANCA
19	9306050200	12420-50205	2	+PIN, SPRING	+PASADOR ÉLASTICO
20	C464000010	22104-33170	1	+STOPPER	+RETENEDOR
21	V452000940	22100-33180	1	+SPRING	+RESORTE
22	C463000070	22100-33190	1	+KNOB, STOPPER	+RETENEDOR ASIDERO
23	V130000080	22100-33310	2	GROMMET	OJAL
24	V131000060	22100-33320	1	GROMMET, CARBURETOR	OJAL DE CARBURADOR
25	V133000020	22100-33331	1	GROMMET, ROD	RETENEDOR
26	A613000030	22122-33410	1	SCREW, ADJUSTER	TORNILLO AJUSTE DE TENSIÓN
27	V450001060	22122-33420	1	SPRING	RESORTE
28	A440001690	72171-33500	1	SWITCH ASSY	INTERRUPTOR COMPLETO
29	V486000190	72171-33620	1	PLATE, GROUND	PLACA DE TIERRA
30	V203001310	22100-33810	2	BOLT	PERNO
31	90060500005	01600-05131	2	WASHER, SPRING 5	ARANDELA DE PRESION 5
32	X505003200	19402-00024	1	LABEL, CAUTION	ETIQUETA DE PRECAUCIÓN
33	V485001970	72171-33611	1	LEAD, GROUND	CABLE DE TIERRA
34	V420002950	72941-33211	1	CUSHION	AMORTIGUADOR

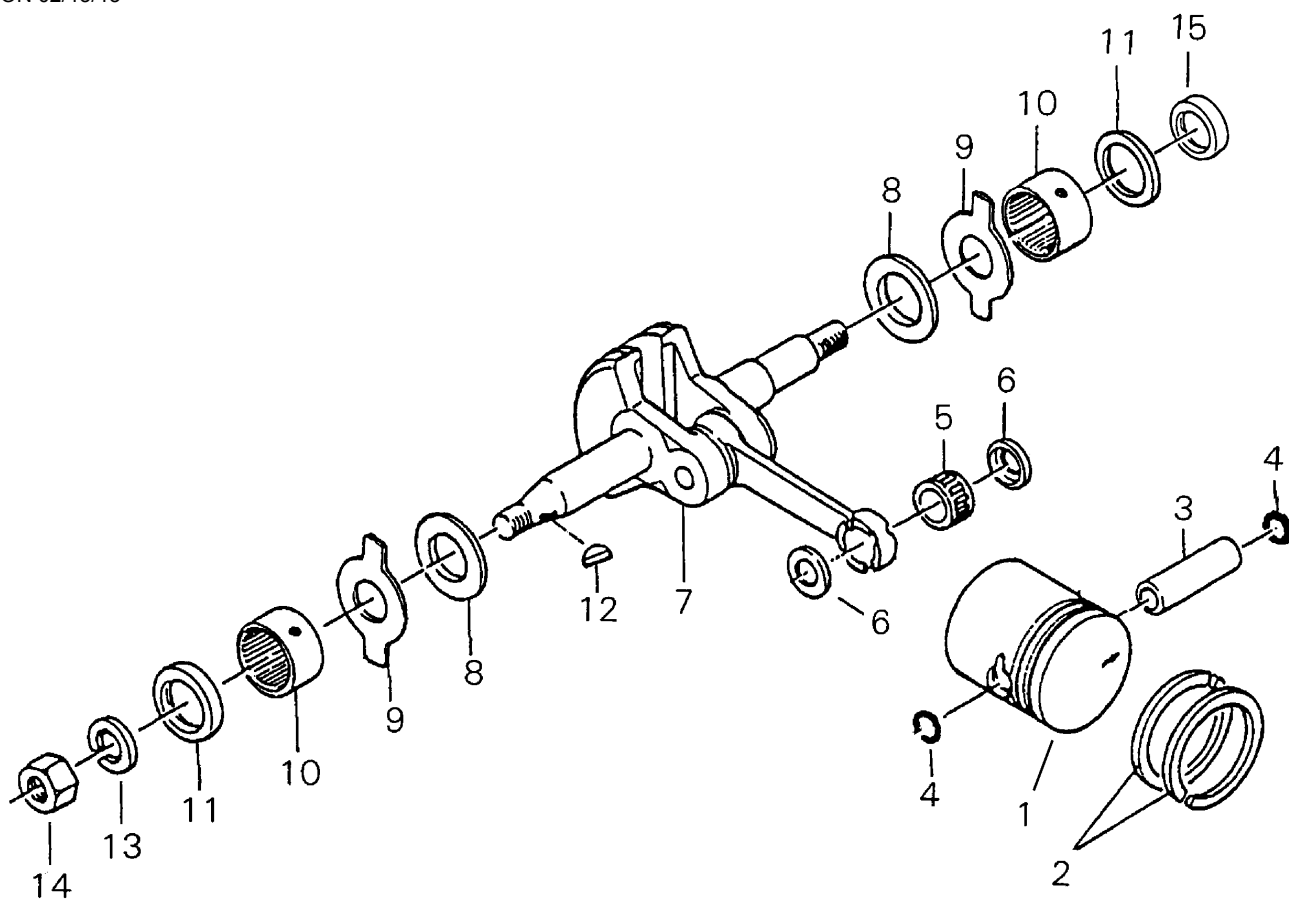
+ Denotes item is part of an assembly  
 ++ Denotes item is part of a sub-assembly

+ Denota artículo forma parte de una asamblea  
 ++ Denota artículo forma parte de un submontaje

**PISTON / CRANKSHAFT**

PISTÓN / CIGÜEÑAL

REVISION 02/13/13

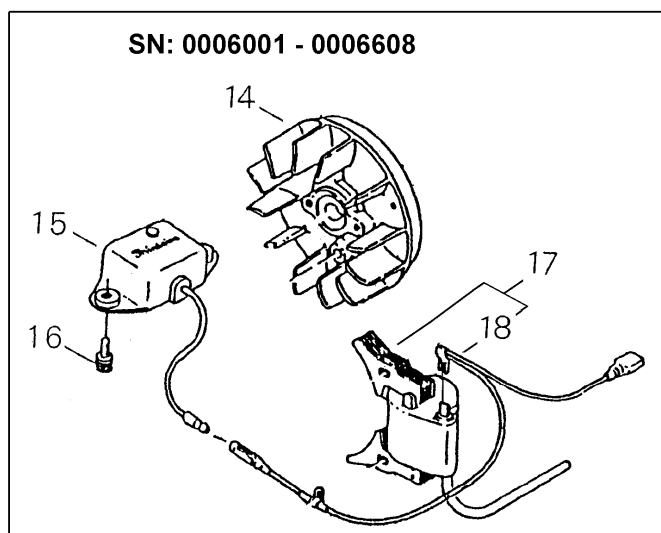
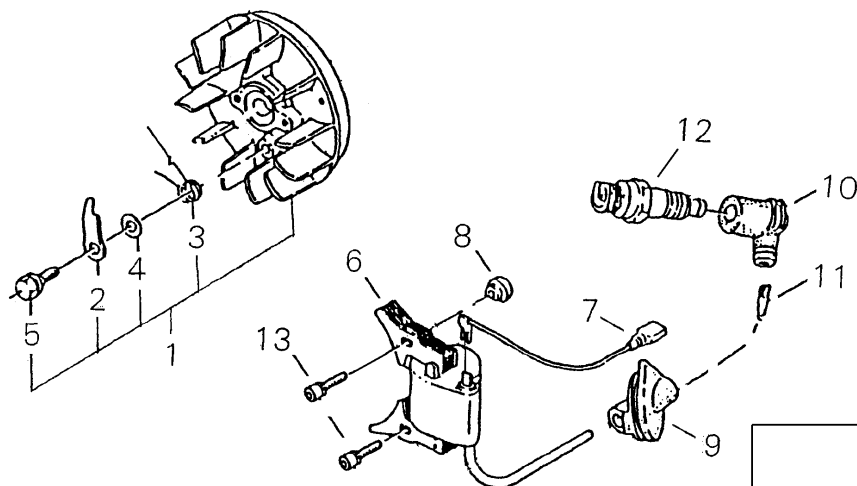


NO.	NEW P/N	shindaiwa P/N	QTY.	DESCRIPTION	DESCRIPCIÓN
1	A100000750	22104-41110	1	PISTON	PISTÓN
2	A101000420	22104-41210	2	RING, PISTON	ANILLO DEL PISTÓN
3	V608000030	22100-41220	1	PIN, PISTON	PASADOR DEL PISTÓN
4	V580000110	22100-41230	2	RING, SNAP	ANILLO RETENEDOR
5	V555000090	20010-41330	1	BEARING, NEEDLE 10	COJINETE DE AGUJAS 10
6	V307000260	22156-41340	2	WASHER, THRUST 10	ARANDELA DE EMPUJE 10
7	A011000950	22128-42002	1	CRANKSHAFT ASSY	MONTAJE DE CIGÜEÑAL
8	V327000030	22102-43110	2	WASHER, THRUST	ARANDELA DE EMPUJE
9	V150002480	22100-43150	2	PLATE, SIDE	PLACA LATERAL
10	V557000050	22100-43160	2	BEARING, NEEDLE	COJINETE DE AGUJAS
11	V505000130	22100-43170	2	SEAL, OIL	SELLO DE ACEITE
12	9311503010	02403-03100	1	KEY, WOODRUFF 3×10	CHAVETA 3×10
13	90060500008	01600-08201	1	WASHER, SPRING 8	ARANDELA DE PRESION 8
14	V265000180	22100-43231	1	NUT	TUERCA
15	V356000600	12200-11000	1	BUSHING	BUJE

## IGNITION / FLYWHEEL

ENCENDIDO / VOLANTE

REVISION 02/13/13



NO.	NEW P/N	shindaiwa P/N	QTY.	DESCRIPTION	DESCRIPCIÓN
1	P021021700	22104-71100	1	FLYWHEEL ASSY	MONTAJE DE VOLANTE
2	A514000200	22100-71410	2	+RATCHET	+TRINQUETE
3	V452000780	22100-71420	2	+SPRING, RATCHET	+RESORTE, TRINQUETE
4	V304000150	22100-71430	2	+WASHER 6MM	+ARANDELA 6MM
5	V204000720	22100-71441	2	+BOLT	+PERNO
6	A411000920	22104-71610	1	COIL, IGNITION	BOBINA DE ENCENDIDO
7	V485001980	22104-71620	1	WIRE, LEAD	CABLE CONDUCTOR
8	V352000140	22100-72110	2	COLLAR 4	COLLAR 4
9	V135000110	22104-72210	1	GROMMET	OJAL
10	A427000130	22104-72220	1	CAP, SPARK PLUG	TAPA DE BUJÍA
11	A426000050	20000-72230	1	TERMINAL, SPARK PLUG	TERMINAL DE BUJÍA
12	15901012530	13000-13506	1	PLUG, SPARK BPMR6A	BUJÍA BPMR6A
13	V202000660	11060-04241	2	BOLT M4×24	PERNO M4×24
<b>SN: 0006001 - 0006608</b>					
14	OBS	72174-71100	1	FLYWHEEL ASSY	MONTAJE DE VOLANTE
15	OBS	22104-71700	1	UNIT	UNIDAD
16	V202000260	11022-04100	2	BOLT M4×10	PERNO M4×10
17	OBS	22128-71602	1	COIL ASSY, IGNITION	MONTAJE DE BOBINA DE ENCENDIDO
18	N/A	22128-71620	1	+WIRE, LEAD	+CABLE CONDUCTOR

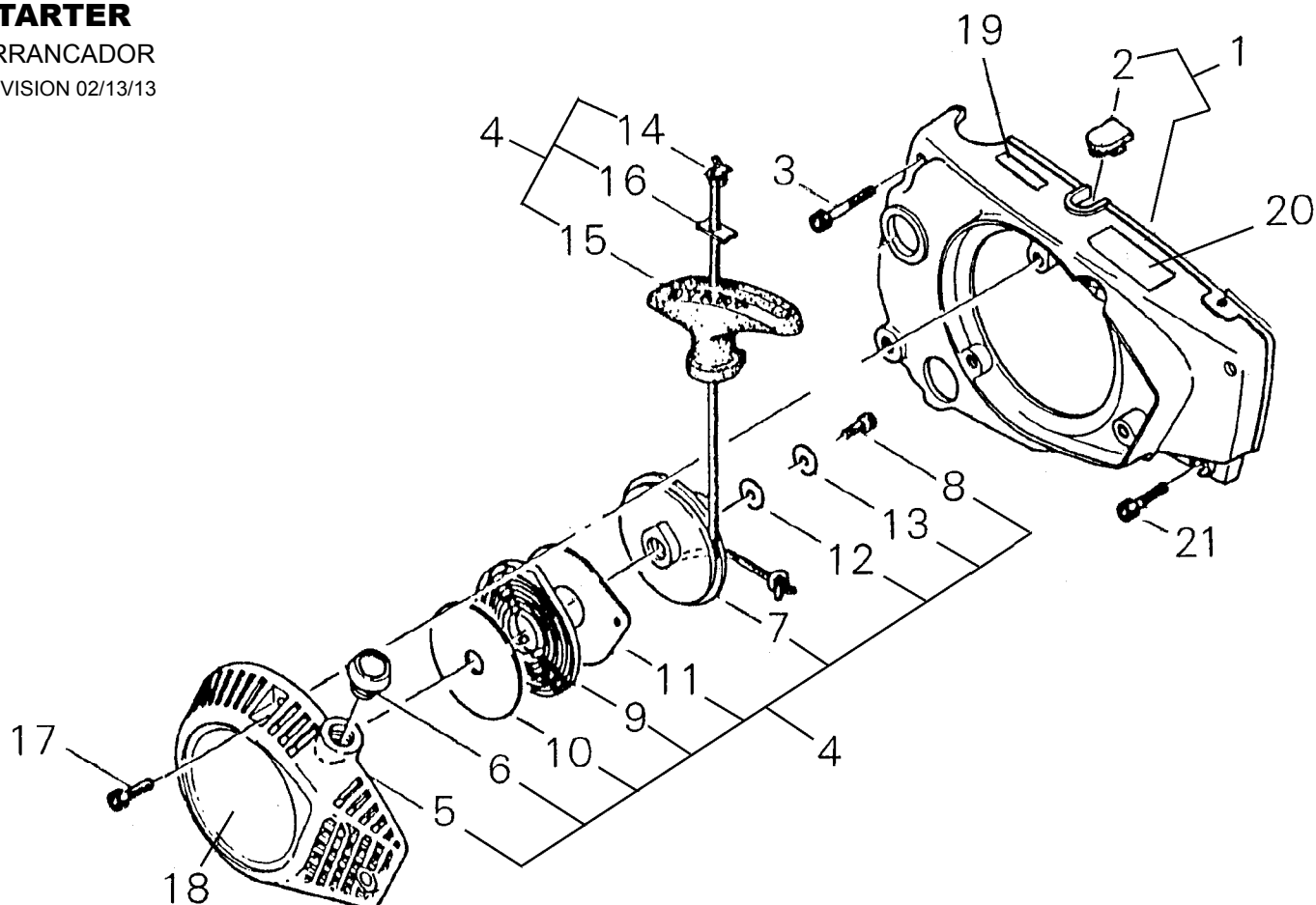
+ Denotes item is part of an assembly  
 ++ Denotes item is part of a sub-assembly

+ Denota artículo forma parte de una asamblea  
 ++ Denota artículo forma parte de un submontaje

**STARTER**

ARRANCADOR

REVISION 02/13/13



NO.	NEW P/N	shindaiwa P/N	QTY.	DESCRIPTION	DESCRIPCIÓN
<b>1</b>	<b>P021034510</b>	<b>22115-75100</b>	<b>1</b>	<b>COVER ASSY, FAN</b>	<b>MONTAJE DE CUBIERTA DEL VENTILADOR</b>
2	V162000440	72171-75160	1	+PLUG	+TAPÓN
3	V202000440	11022-04350	2	BOLT	PERNO
<b>4</b>	<b>A051001920</b>	<b>22115-76100</b>	<b>1</b>	<b>STARTER ASSY, RECOIL</b>	<b>MONTAJE DE ARRANCADOR AUTORRETRÁCTIL</b>
5	P022024930	22115-76111	1	+CASE, RECOIL	+CAJA ARRANCADOR
6	A510000120	22104-75130	1	+GUIDE	+GUÍA
7	A506000360	22104-76210	1	+REEL	+TAMBOR
8	90010504010	01020-04100	1	+BOLT 4×10	+PERNO 4×10
9	A504000180	22104-75310	1	+SPRING	+RESORTE
10	A565000040	22104-75330	1	+PLATE A	+PLACA A
11	A565000050	22104-75340	1	+PLATE B	+PLACA B
12	V302000050	22104-75350	1	+WASHER	+ARANDELA
13	90060500004	01600-04101	1	+WASHER, SPRING 4mm	+ARANDELA DE PRESION 4mm
14	A509000340	22104-75411	1	+ROPE	+CUERDA
15	A511000210	22104-75420	1	+GRIP, STARTER	+AGARRE DEL ARRANCADOR
16	17724611120	22104-75430	1	+RETAINER, ROPE	+RETENEDOR DE CUERDA
17	V202000350	11022-04140	3	BOLT M4×14	PERNO M4×14
18	X504004830	72941-91141	1	LABEL, TRADE	ETIQUETA DE IDENTIFICACIÓN
19	X525000170	19406-00034	1	LABEL, MODEL	ETIQUETA MODELO
20	X524002770	19401-00022	1	LABEL, INSTRUCTION	ETIQUETA INSTRUCCIONES
21	V202000450	11022-04240	1	BOLT	PERNO

+ Denotes item is part of an assembly  
 ++ Denotes item is part of a sub-assembly

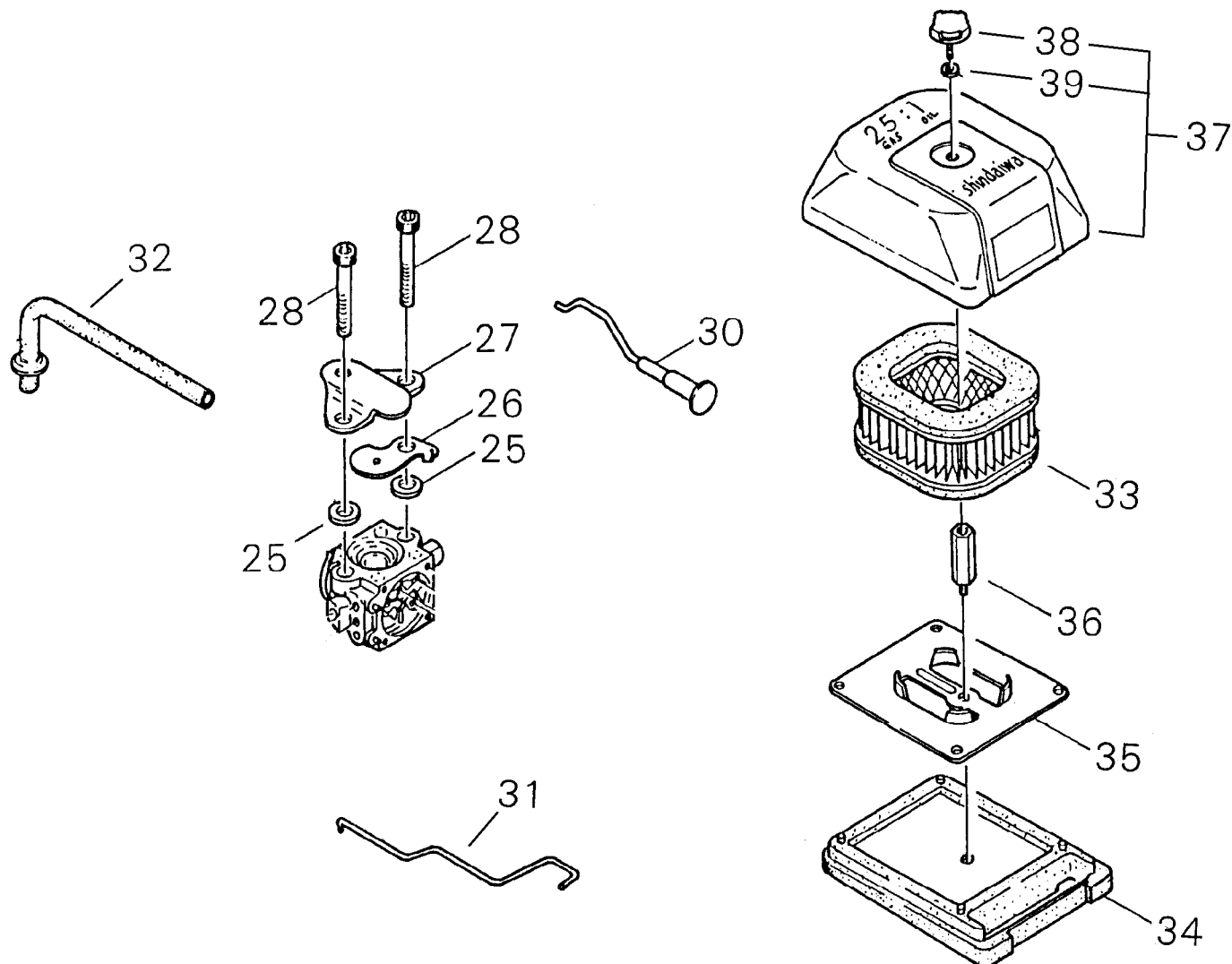
+ Denota artículo forma parte de una asamblea  
 ++ Denota artículo forma parte de un submontaje



## AIR FILTER / THROTTLE

FILTRO DE AIRE / ACELERADOR

REVISION 02/13/13



NO.	NEW P/N	shindaiwa P/N	QTY.	DESCRIPTION	DESCRIPCIÓN
25	V303000280	22100-82110	2	WASHER 5	ARANDELA 5
26	A243000220	22120-82120	1	PLATE, CHOKE	PLACA DEL ESTRANGULADOR
27	A244000230	22940-82200	1	BRACKET	ABRAZADERA
28	V203001340	11020-05400	2	BOLT	PERNO
30	A240000050	22102-82140	1	ROD, CHOKE	VARILLA ESTRANGULADOR
31	C454000220	22115-82210	1	ROD, THROTTLE	VARILLA ACELERADOR
32	V470001390	22104-82220	1	PIPE, PULSE	TUBO DE PULSO
33	A226001290	22940-82310	1	FILTER, AIR	FILTRO DE AIRE
34	A226001300	22940-82320	1	FILTER, AIR	FILTRO DE AIRE
35	A227000020	22940-82330	1	PLATE, AIR FILTER	PLACA DEL FILTRO DE AIRE
36	V202000570	22940-82340	1	BOLT	PERNO
37	<b>A232001440</b>	<b>72942-82400</b>	<b>1</b>	<b>COVER ASSY, AIR FILTER</b>	<b>MONTAJE DE CUBIERTA DE FILTRO DE AIRE</b>
38	A235000230	22128-82420	1	+THUMBSCREW	+TORNILLO DE OREJETAS
39	V581000200	22100-82430	1	+O-RING	+JUNTA TÓRICA

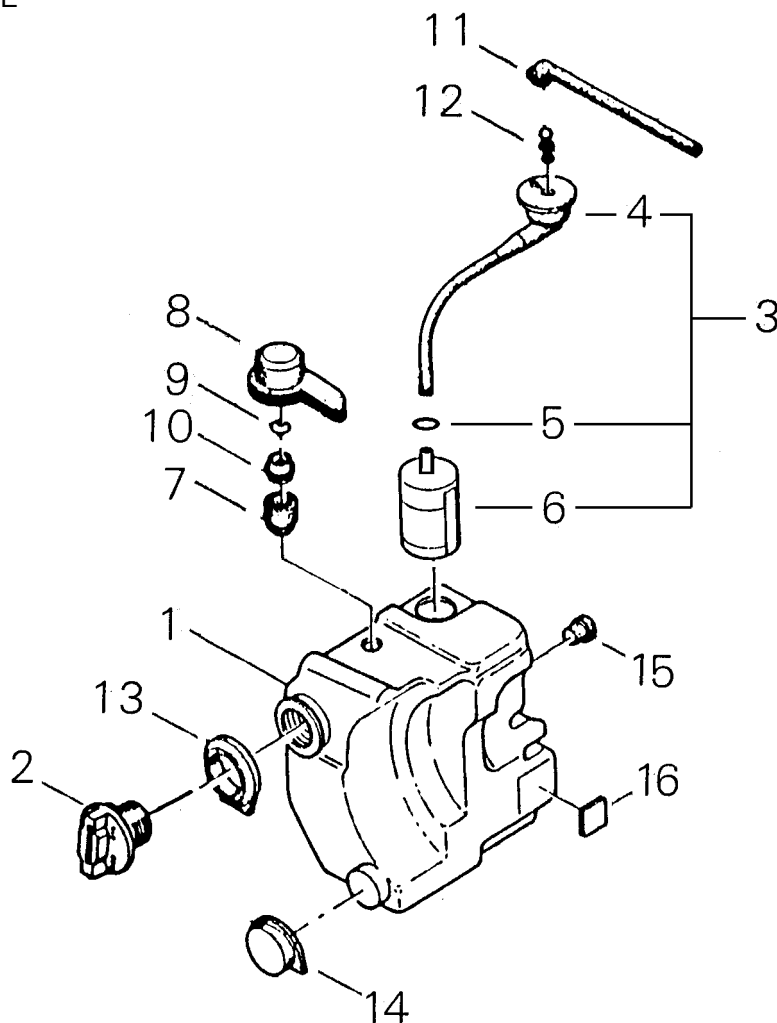
+ Denotes item is part of an assembly  
 ++ Denotes item is part of a sub-assembly

+ Denota artículo forma parte de una asamblea  
 ++ Denota artículo forma parte de un submontaje

**FUEL TANK**

TANQUE DE COMBUSTIBLE

REVISION 02/13/13

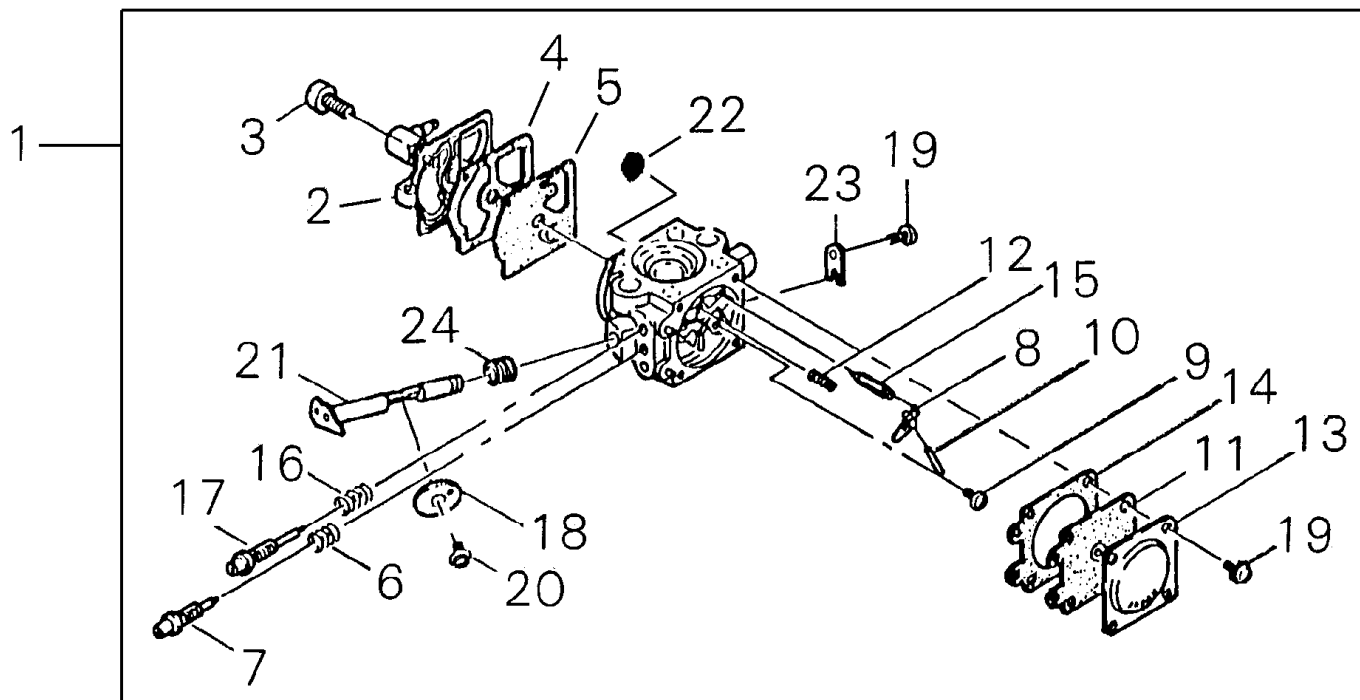


NO.	NEW P/N	shindaiwa P/N	QTY.	DESCRIPTION	DESCRIPCIÓN
1	A350001570	22940-85110	1	TANK, FUEL	TANQUE DE COMBUSTIBLE
2	A033000160	22122-85200	1	CAP ASSY, FUEL	MONTAJE DE TAPA DE COMBUSTIBLE
3	<b>P021034111</b>	<b>22115-85301</b>	<b>1</b>	<b>PIPE ASSY, FUEL</b>	<b>MONTAJE DE TUBO COMBUSTIBLE</b>
4	V470001350	22128-85330	1	+PIPE, FUEL W/GROMMET	+TUBO CON OJAL
5	V490000500	20020-85540	1	+CLIP Ø6	+SUJETADOR Ø6
6	13120519832	22115-85401	1	+FILTER, FUEL	+FILTRO DE COMBUSTIBLE
7	V137000110	22122-85240	1	HOLDER, VALVE	SOPORTE DE LA VÁLVULA
8	A359000020	22122-85250	1	CAP, VENT	TAPA DE VENTILADOR
9	A356000090	22100-85260	1	VENT ASSY	VÁLVULA DE RESPIRADERO
10	A358000050	22122-85270	1	RETAINER	SUJETADOR
11	V470001340	22104-85310	1	PIPE, FUEL	TUBO COMBUSTIBLE
12	V186000310	22100-85320	1	CONNECTOR, PIPE	CONECTOR DE TUBO
13	V420002680	22122-85230	1	GASKET, FUEL CAP	EMPAQUETADURA DE TAPA DE COMBUSTIBLE
14	V420002890	22940-85510	1	SUPPORT A	SOPORTE A
15	V420002900	22940-85520	1	SUPPORT B	SOPORTE B
16	V420002910	22940-85531	3	SUPPORT C	SOPORTE C

**CARBURETOR**

CARBURADOR

REVISION 02/13/13



NO.	NEW P/N	shindaiwa P/N	QTY.	DESCRIPTION	DESCRIPCIÓN
<b>1</b>	<b>A021002840</b>	<b>22104-81001</b>	<b>1</b>	<b>CARBURETOR</b>	<b>CARBURADOR</b>
2	P003002750	22128-81120	1	+COVER ASSY, PUMP	+MONTAJE DE TAPA DE LA BOMBA
3	12311003930	22100-81130	1	+SCREW	+TORNILLO
4	12312515030	22128-81140	1	+GASKET, PUMP	+EMPAQUETADURA DE LA BOMBA
5	12311215030	22128-81150	1	+DIAPHRAGM, PUMP	+DIAFRAGMA DE LA BOMBA
6	12312103930	22100-81160	1	+SPRING, NEEDLE	+RESORTE AGUJA DE REGULACION
7	P003000930	22104-81310	1	+NEEDLE, LOW SPEED	+AGUJA DE REGULACION BAJA (L)
8	12312338330	22100-81230	1	+LEVER, METERING	+PALANCA DE MEDICIÓN
9	12313903930	22100-81240	1	+SCREW, METERING LEVER PIN	+TORNILLO PASADOR DE PALANCA DE MEDICIÓN
10	12313803930	22100-81250	1	+PIN, METERING LEVER	+PASADOR DE PALANCA DE MEDICIÓN
11	12314103930	22100-81260	1	+DIAPHRAGM, METERING	+DIAFRAGMA DE MEDICIÓN
12	12312211130	22104-81270	1	+SPRING	+RESORTE
13	12314203930	22100-81280	1	+COVER, METERING DIAPHRAGM	+TAPA DE DIAFRAGMA DE MEDICIÓN
14	12314003930	22100-81290	1	+GASKET, METERING DIAPHRAGM	+EMPAQUETADURA DIAFRAGMA DE MEDICIÓN
15	12313704260	22100-81310	1	+VALVE, INLET NEEDLE	+VÁLVULA REGULADORA
16	12311903930	22100-81320	1	+SPRING, NEEDLE	+RESORTE AGUJA DE REGULACION
17	P003000390	22104-81320	1	+NEEDLE, HIGH SPEED	+AGUJA DE REGULACION ALTA (H)
18	12311610530	22104-81340	1	+VALVE, THROTTLE	+VÁLVULA DEL ACELERADOR
19	12313002960	22100-81351	5	+SCREW	+TORNILLO
20	12311403930	22100-81360	1	+SCREW	+TORNILLO
21	2210481350	22104-81350	1	+SHAFT ASSY	+MONTAJE DE EJE
22	P003002770	22128-81380	1	+SCREEN, INLET	+MALLA FILTRADORA
23	12312703930	22100-81390	1	+CLIP, THROTTLE SHAFT	+SUJETADOR DE EJE DEL ACELERADOR
24	12311309660	22100-81410	1	+SPRING, THROTTLE RETURN	+RESORTE DEL ACELERADOR

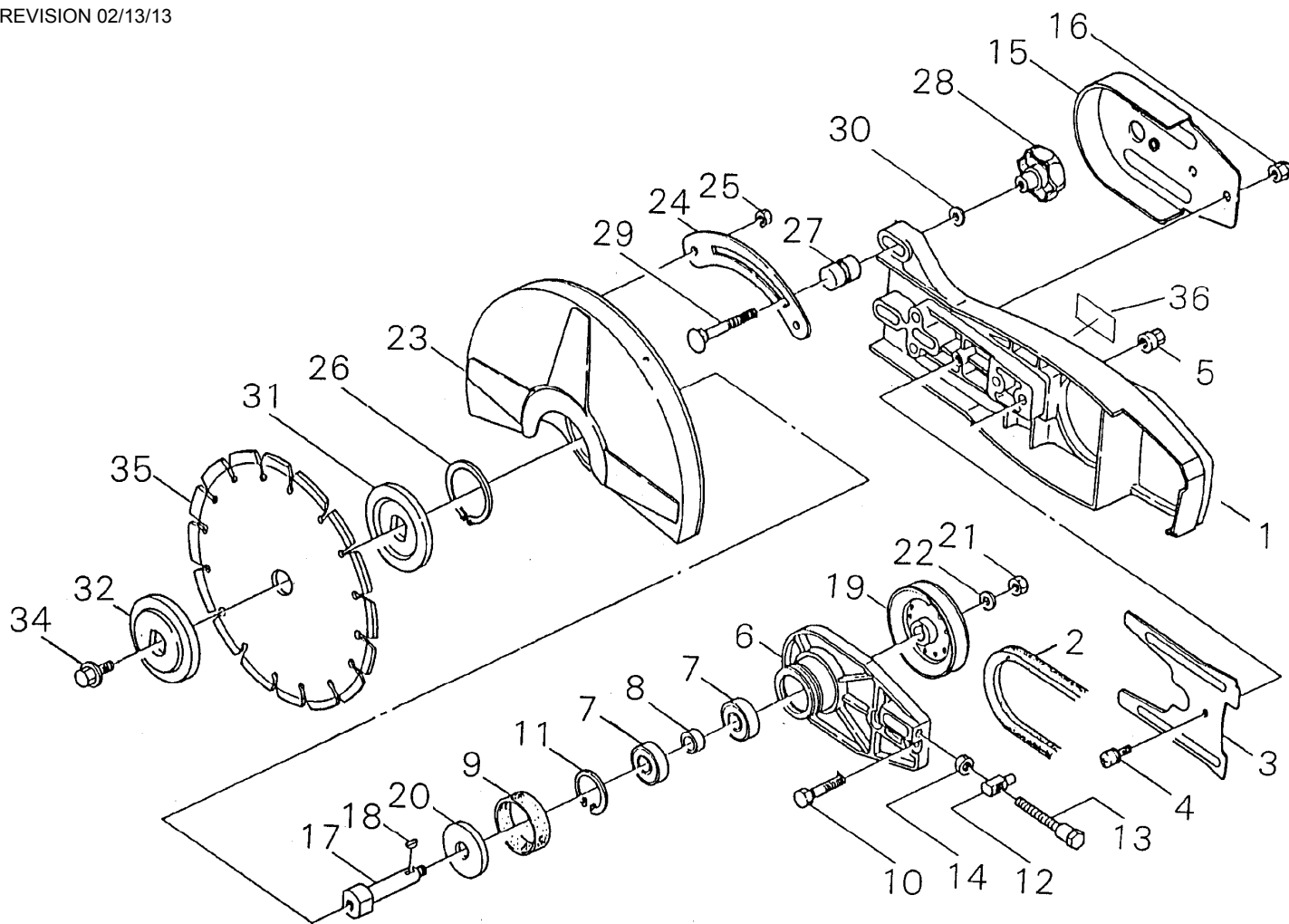
+ Denotes item is part of an assembly  
 ++ Denotes item is part of a sub-assembly

+ Denota artículo forma parte de una asamblea  
 ++ Denota artículo forma parte de un submontaje

**BELT CASE, BEARING CASE, BLADE**

CAJA DE CORREA / CAJA DE COJINETE / CUCHILLA

REVISION 02/13/13



**BELT CASE, BEARING CASE, BLADE**  
 CAJA DE CORREA / CAJA DE COJINETE / CUCHILLA

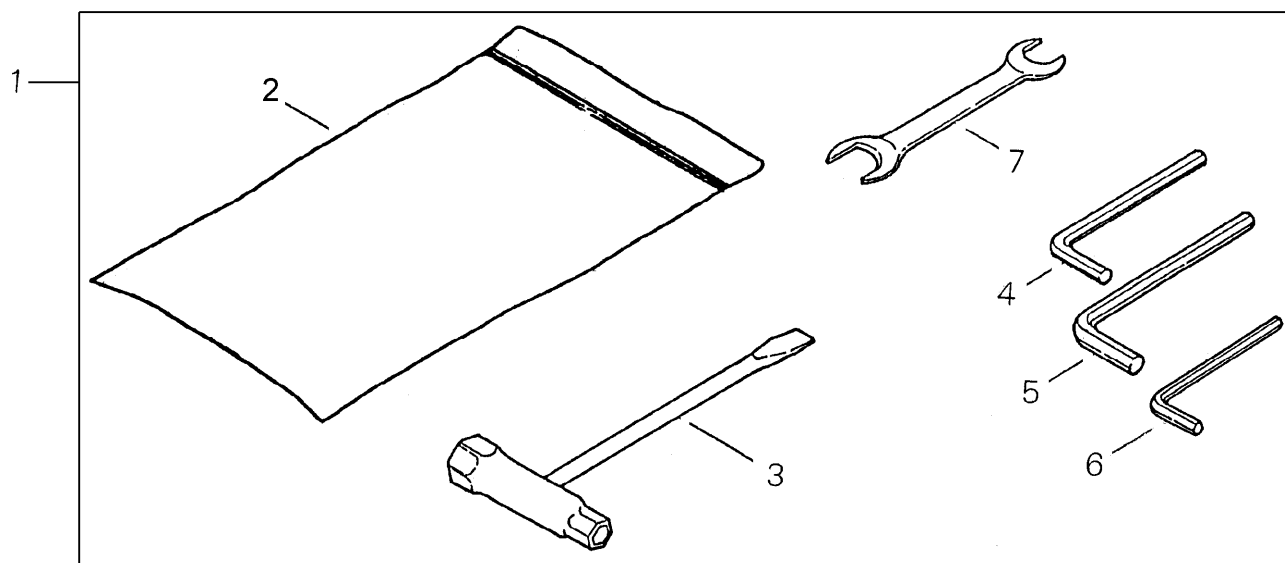
REVISION 02/13/13

NO.	NEW P/N	shindaiwa P/N	QTY.	DESCRIPTION	DESCRIPCIÓN
1	C361000060	22940-62110	1	CASE, BELT	CAJA DE CORREA
2	V196000140	22940-62120	1	BELT	CORREA
3	C589000770	22940-62130	1	COVER, BELT	CUBIERTA DE CORREA
4	9156306012	01212-06120	1	SCREW	TORNILLO
5	V265000190	22120-53210	2	NUT	TUERCA
6	C530000090	22940-63111	1	CASE, BEARING	CAJA DE COJINETE
7	90081206201	02006-06201	2	BEARING, BALL 6201	COJINETE DE BALINES 6201
8	V357000210	15401-11001	1	COLLAR	COLLAR
9	V583000220	22940-63120	1	RING	ANILLO
10	V205000950	17111-82800	2	BOLT 8	PERNO 8
11	9242432000	02432-32120	1	RING, SNAP Ø32	ANILLO RETENEDOR Ø32
12	K273000000	17110-18000	1	TENSIONER, CHAIN	SENSOR DE LA CADENA
13	V205000500	22940-63210	1	SCREW, ADJUSTER	TORNILLO AJUSTE DE TENSIÓN
14	V265000270	11524-08011	1	NUT	TUERCA
15	C361000100	22940-63310	1	COVER, BELT	CUBIERTA DE CORREA
16	V265000280	22940-63320	2	NUT	TUERCA
17	C504000930	22945-64110	1	SHAFT	EJE
18	9311503010	02403-03100	1	KEY, WOODRUFF 3x10	CHAVETA 3x10
19	V176000130	22945-64120	1	PULLEY	POLEA
20	V357000220	22940-64130	1	COLLAR	COLLAR
21	90050200008	01501-08061	1	NUT 8x1.25	TUERCA 8x1.25
22	90060000008	01610-08120	1	WASHER 8.5x16x1.2	ARANDELA 8.5x16x1.2
23	C370000100	72941-65101	1	COVER, BLADE	PROTECTOR LAS CUCHILLAS
24	C371000040	22940-65211	1	ADJUSTER, BLADE	AJUSTE DE CUCHILLA
25	V264000110	11524-06211	5	U-NUT M6	TUERCA M6
26	9242345000	02430-45170	1	RING, SNAP	ANILLO RETENEDOR
27	V355000480	15401-20200	1	COLLAR	COLLAR
28	V299000450	22962-64343	1	KNOB	PERILLA
29	V205000510	22940-65330	1	BOLT	PERNO
30	90060000008	01610-08120	1	WASHER 8.5x16x1.2	ARANDELA 8.5x16x1.2
31	C365000100	22945-66110	1	FLANGE, INSIDE	BRIDA INTERNA
32	C365000110	22945-66120	1	FLANGE, OUTER	BRIDA EXTERNO
34	9105208020	01000-08204	1	BOLT	PERNO
35	N/A	18916-23001	1	BLADE, WHEEL 9" - METAL	CUCHILLA 9" - METÁLICO
35	N/A	18606-23001	1	BLADE, WHEEL 9" - MASONRY	CUCHILLA 9" - MAMPOSTERÍA
36	X504004820	72941-91131	1	LABEL, TRADE	ETIQUETA DE IDENTIFICACIÓN

**TOOLS**

HERRAMIENTAS

REVISION 02/13/13



NO.	NEW P/N	shindaiwa P/N	QTY.	DESCRIPTION	DESCRIPCIÓN
1	P021033500	72941-92001	1	TOOL KIT	MONTAJE DE HERRAMIENTAS
2	X705000100	19639-01400	1	+BAG, TOOL	+BOLSA DE HERRAMIENTAS
3	X602000190	22102-91410	1	+T-WRENCH	+LLAVE EN T
4	X605000090	09026-03001	1	+WRENCH, ALLEN 3MM	+LLAVE ALLEN 3MM
5	X605000100	09026-04001	1	+WRENCH, ALLEN 4MM	+LLAVE ALLEN 4MM
6	X605000070	09026-05001	1	+WRENCH, ALLEN 5MM	+LLAVE ALLEN 5MM
7	89512303830	09012-13106	1	+SPANNER	+LLAVE DE TUERCAS