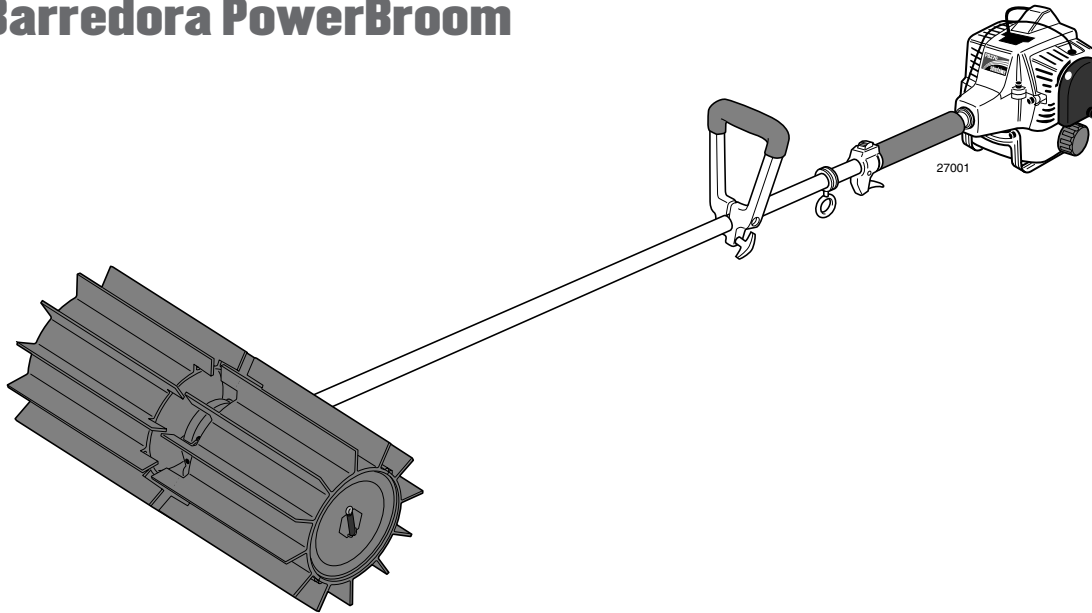


PB270 PowerBroom

PB270 Barredora PowerBroom



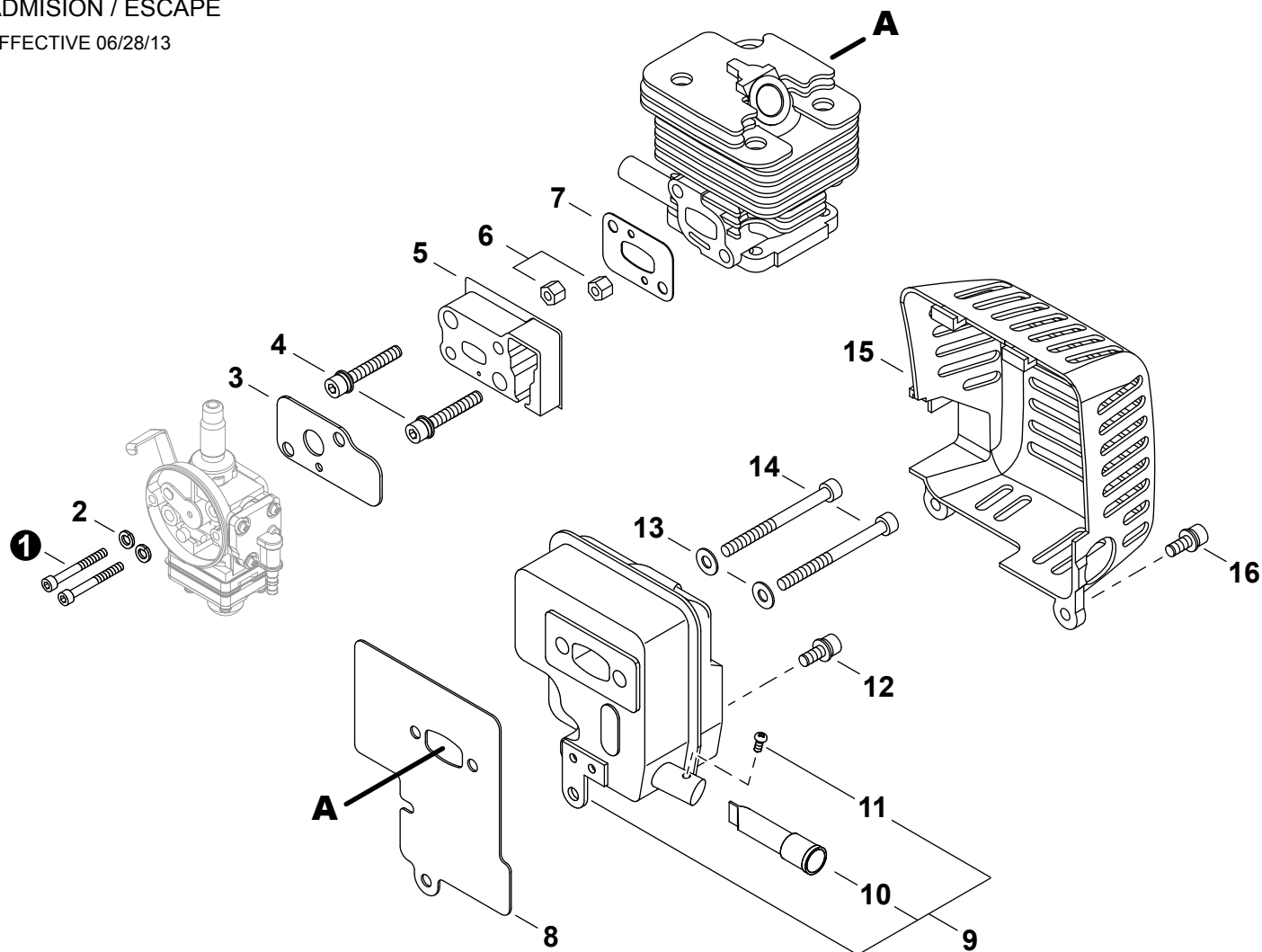
SERIAL NUMBERS / NÚMEROS DE SERIE
5100001-9099999

INTAKE / EXHAUST2	FUEL TANK GUARD S/N 4023882-909999912
ADMISIÓN / ESCAPE	PROTECTOR DE TANQUE DE COMBUSTIBLE N/S 4023882-9099999
ENGINE3	MAIN PIPE13
MOTOR	TUBO PRINCIPAL
AIR FILTER4	HANDLE14
FILTRO DE AIRE	MANGO
FAN COVER, ENGINE COVER5	GEAR CASE15
CUBIERTA DEL VENTILADOR / CUBIERTA DEL MOTOR	CAJA DE ENGRANAJES
CLUTCH S/N 5100001-11037746	THROTTLE CONTROL16
EMBRAGUE N/S 5100001-1103774	CONTROL DEL ACELERADOR
CLUTCH S/N 1103775-90999997	HARNES17
EMBRAGUE N/S 1103775-9099999	ARNÉS
IGNITION / FLYWHEEL8	TOOLS17
ENCENDIDO / VOLANTE	HERRAMIENTAS
RECOIL STARTER9	CARBURETOR18
ARRANCADOR AUTORRETRÁCTIL	CARBURADOR
FUEL SYSTEM S/N 5100001-903500210	CARBURETOR19
SISTEMA DE COMBUSTIBLE N/S 5100001-9035002	CARBURADOR
FUEL SYSTEM S/N 9035003-909999911	PADDLES: 4 BELT20
SISTEMA DE COMBUSTIBLE N/S 9035003-9099999	BARREDORA: (4) CORREA
FUEL TANK GUARD S/N 5100001-402388112	PADDLES: 2 BELT21
PROTECTOR DE TANQUE DE COMBUSTIBLE N/S 5100001-4023881	BARREDORA: (2) CORREA

INTAKE / EXHAUST

ADMISIÓN / ESCAPE

EFFECTIVE 06/28/13



NO.	NEW P/N	SHINDAIWA P/N	QTY.	DESCRIPTION	DESCRIPCIÓN
1	9110005065	01020-05650	2	BOLT M5×65	PERNO M5×65
2	90060500005	01600-05131	2	WASHER, SPRING 5	ARANDELA DE PRESION 5
3	V103000890	70244-83410	1	GASKET, CARBURETOR	EMPAQUETADURA DE CARBURADOR
4	V203000351	11022-05200	2	BOLT 5	PERNO 5
5	A200000590	70244-12210	1	INSULATOR	AISLADOR
6	V263000180	20024-12260	2	NUT	TUERCA
7	V103000840	20024-12221	1	GASKET, INTAKE	EMPAQUETADURA DE ADMISIÓN
8	V104001200	20024-15210	1	GASKET, MUFFLER	EMPAQUETADURA DEL SILENCIADOR
9	A030000190	70103-15100	1	MUFFLER ASSY	MONTAJE DE SILENCIADOR
10	A310000260	70103-15150	1	+SCREEN, SPARK ARRESTER	+PANTALLA DEL GUARDACHISPAS
11	9137403006	01270-03062	1	+SCREW, TAPPING 3×6	+TORNILLO ROSCADOR 3×6
12	V203000701	11022-05120	1	BOLT 5	PERNO 5
13	90060000005	01610-05080	2	WASHER, FLAT 5.5×10×0.8	ARANDELA 5.5×10×0.8
14	90010505055	01020-05550	2	BOLT 5×55	PERNO 5×55
15	A320000650	70102-15180	1	COVER, MUFFLER	CUBIERTA DEL SILENCIADOR
16	V203000590	11022-05160	2	BOLT M5×16	PERNO M5×16

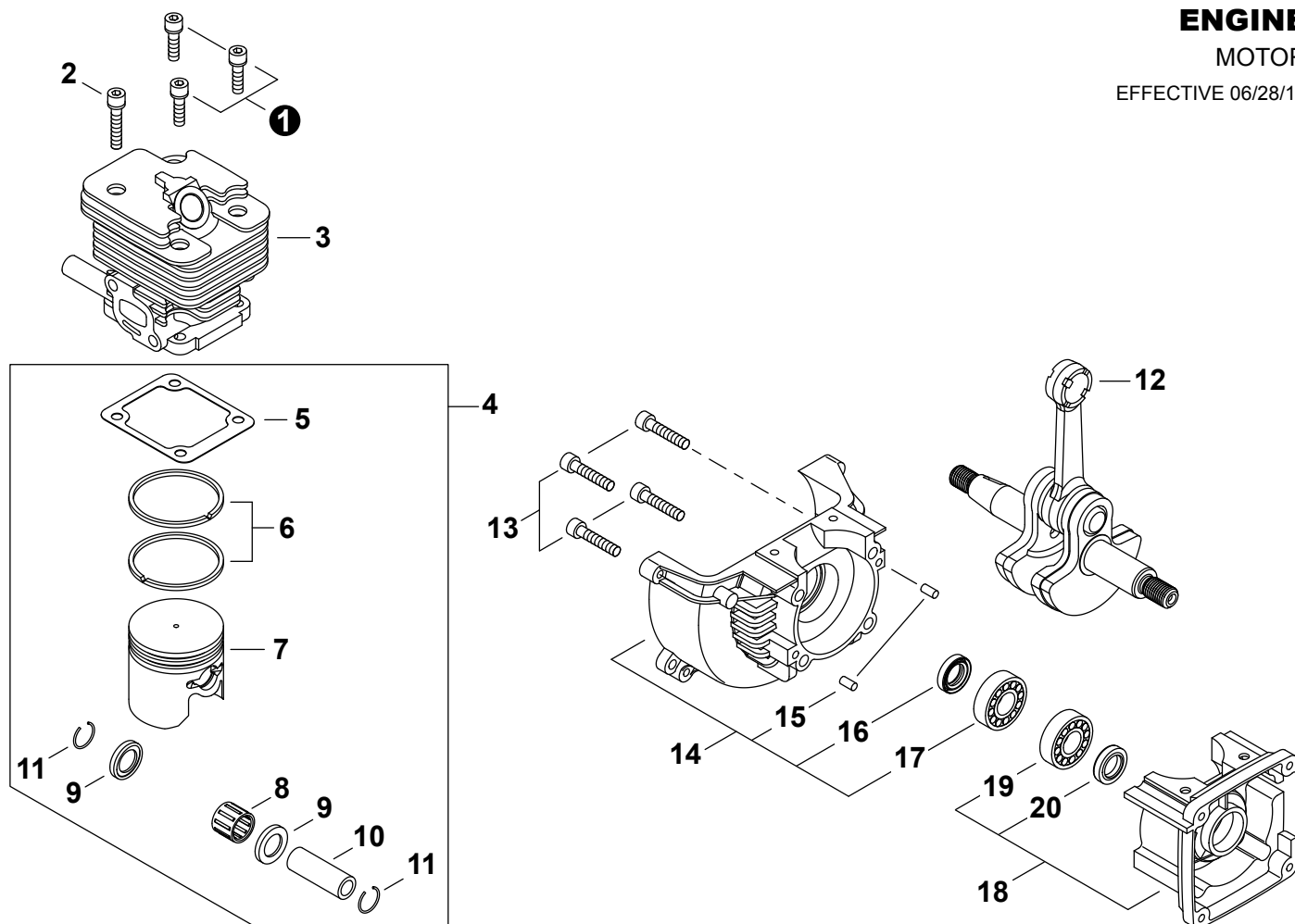
* Denotes item is part of an assembly
 ** Denotes item is part of a sub-assembly

* Denota artículo forma parte de una asamblea
 ** Denota artículo forma parte de un submontaje

ENGINE

MOTOR

EFFECTIVE 06/28/13



NO.	NEW P/N	SHINDAIWA P/N	QTY.	DESCRIPTION	DESCRIPCIÓN
1	V203000720	11020-05160	3	BOLT M5×16	PERNO M5×16
2	V203000730	11020-05300	1	BOLT	PERNO
3	A130001230	20024-12110	1	CYLINDER	CILINDRO
4	P021030550	70244-98040	1	PISTON KIT	JUEGO DE PISTÓN
5	V100000410	62074-12120	1	GASKET, CYLINDER	EMPAQUETADURA DE CILINDRO
6	A101000330	20024-41210	2	RING, PISTON	ANILLOS
7	A100000610	20024-41110	1	PISTON	PISTÓN
8	V554000000	37019-41230	1	BEARING, NEEDLE	COJINETE DE AGUJAS
9	V392000020	37019-41240	2	WASHER, THRUST 9	ARANDELA DE EMPUJE 9
10	V607000020	20024-41311	1	PIN, PISTON	PASADOR DEL PISTÓN
11	V580000090	20000-41320	2	RING, SNAP	ANILLO RETENEDOR
12	A011000770	20024-42001	1	CRANKSHAFT ASSY	MONTAJE DE CIGÜEÑAL
13	90010505025	01020-05250	4	BOLT 5×25	PERNO 5×25
14	P021027920	62073-21020	1	CRANKCASE ASSY, M	MONTAJE DE CARTER M
15	90033050100	12492-50100	2	+PIN, LOCATING 5×10	+PASADOR DE POSICIONAMIENTO 5×10
16	V505000080	20000-21211	1	+SEAL, OIL 12	+SELLO DE ACEITE 12
17	V592000330	12900-62010	1	+BEARING, BALL 6201 C3	+COJINETE DE BALINES 6201 C3
18	P021027910	62073-21010	1	CRANKCASE ASSY, S	MONTAJE DE CARTER S
19	V592000330	12900-62010	1	+BEARING, BALL 6201 C3	+COJINETE DE BALINES 6201 C3
20	V505000080	20000-21211	1	+SEAL, OIL 12	+SELLO DE ACEITE 12

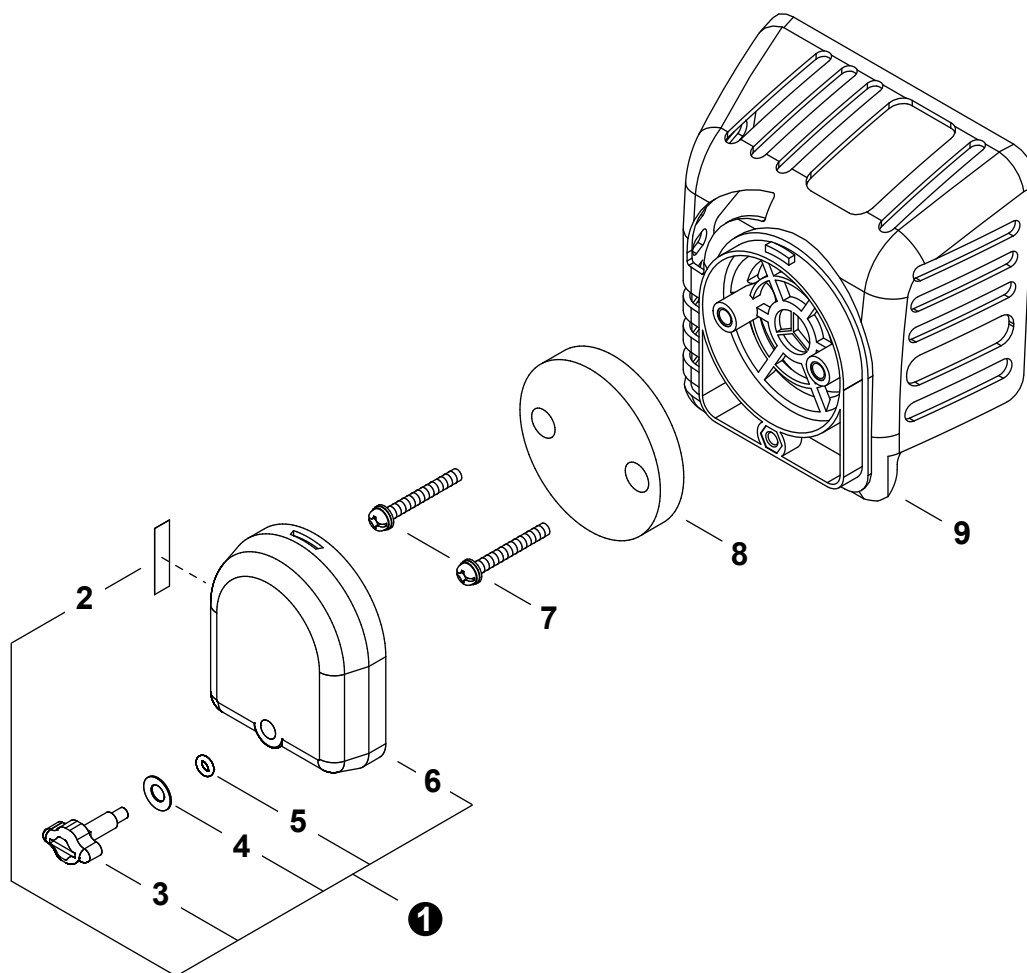
* Denotes item is part of an assembly
 ** Denotes item is part of a sub-assembly

* Denota artículo forma parte de una asamblea
 ** Denota artículo forma parte de un submontaje

AIR FILTER

FILTRO DE AIRE

EFFECTIVE 06/28/13



NO.	NEW P/N	SHINDAIWA P/N	QTY.	DESCRIPTION	DESCRIPCIÓN
1	P021034400	20024-81800	1	COVER ASSY, AIR FILTER	MONTAJE DE CUBIERTA DE FILTRO DE AIRE
2	X506000130	19404-00008	1	+LABEL, CHOKE	+ETIQUETA DEL ESTRANGULADOR
3	V299000430	20115-81780	1	+THUMBSCREW	+TORNILLO DE OREJETAS
4	V347000030	20024-81790	1	+WASHER, CONE M6	+ARANDELA
5	V581000200	22100-82430	1	+O-RING	+JUNTA TÓRICA
6	A232000780	20024-81770	1	+COVER, AIR FILTER	+CUBIERTA DEL FILTRO DE AIRE
7	9157704025	11207-04250	2	SCREW	TORNILLO
8	A226000650	20056-81740	1	FILTER, AIR	FILTRO DE AIRE
9	A225000490	70102-81710	1	CASE, AIR FILTER	CAJA DEL FILTRO DE AIRE

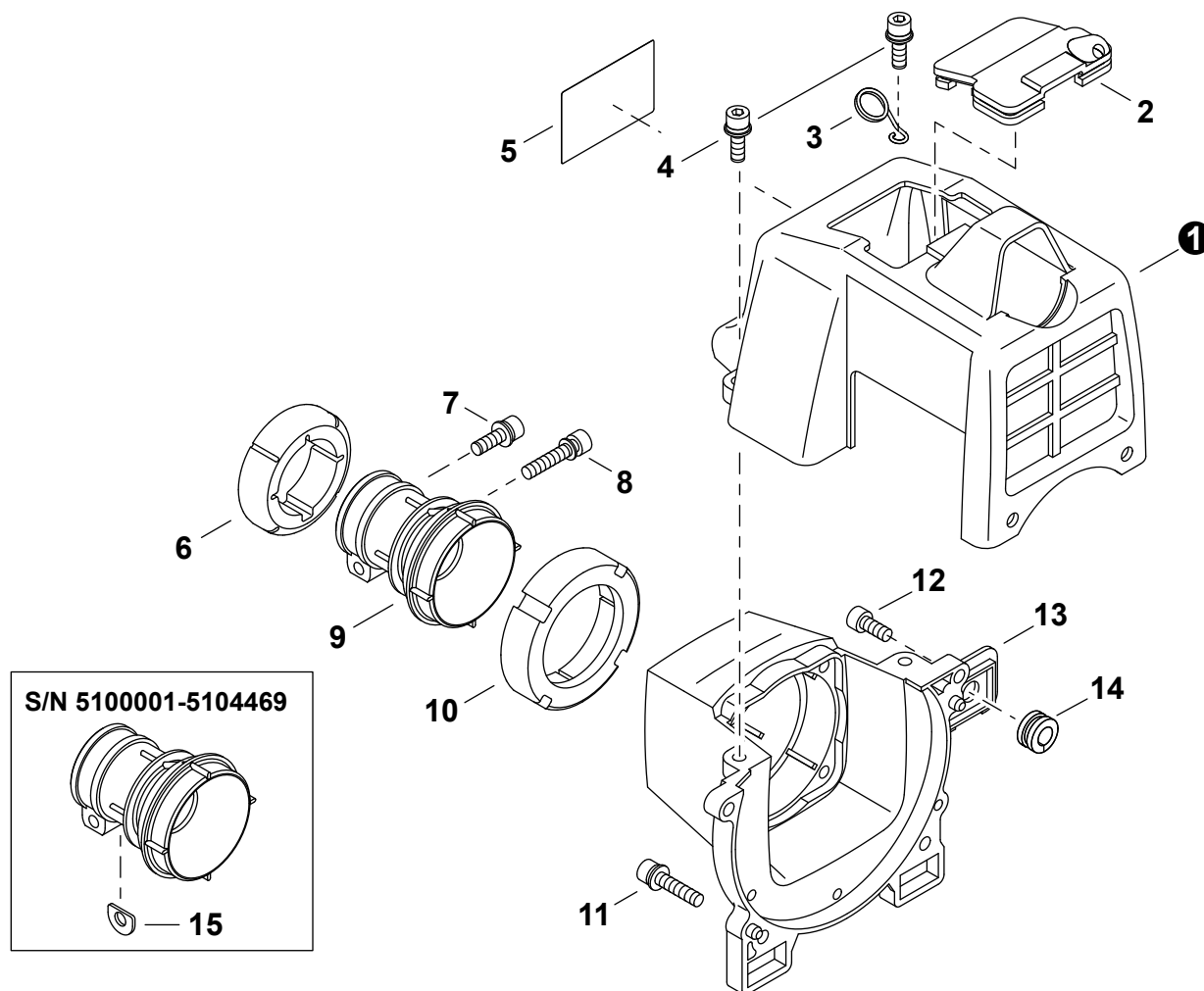
* Denotes item is part of an assembly
 ** Denotes item is part of a sub-assembly

* Denota artículo forma parte de una asamblea
 ** Denota artículo forma parte de un submontaje

FAN COVER, ENGINE COVER

CUBIERTA DEL VENTILADOR / CUBIERTA DEL MOTOR

EFFECTIVE 06/28/13



NO.	NEW P/N	SHINDAIWA P/N	QTY.	DESCRIPTION	DESCRIPCIÓN
1	A160001490	70102-31211	1	COVER, ENGINE	CUBIERTA DEL MOTOR
2	A429000100	20024-31231	1	CAP, DUST	TAPA ANTIPOLVO
3	C487000220	20024-83152	1	HOLDER, THROTTLE CABLE	SUJETADOR DE CABLE DEL ACELERADOR
4	V203000590	11022-05160	2	BOLT M5×16	PERNO M5×16
5	X504003320	70162-31251	1	LABEL, TRADE - PB270	ETIQUETA DE IDENTIFICACIÓN - PB270
6	V423000040	20024-31421	1	HOLDER, FRONT CUSHION	SOPORTE DE AMORTIGUADOR DELANTERO
7	V203000590	11022-05160	1	BOLT M5×16	PERNO M5×16
8	V204000411	11022-06280	1	BOLT M6×28	PERNO M6×28
9	A575000270	20024-31411	1	CUSHION	AMORTIGUADOR
10	V423000050	20024-31431	1	HOLDER, REAR CUSHION	SOPORTE DE AMORTIGUADOR TRASERO
11	V203000581	11022-05300	2	BOLT M5×30	PERNO M5×30
12	V203000710	11020-05180	2	BOLT M5×18	PERNO M5×18
13	A172001140	70102-31110	1	COVER, FAN	CUBIERTA DEL VENTILADOR
14	V136000030	70105-31520	1	GROMMET	OJAL
15	V375000350	20024-31460	1	SHIM	ESPACIADOR

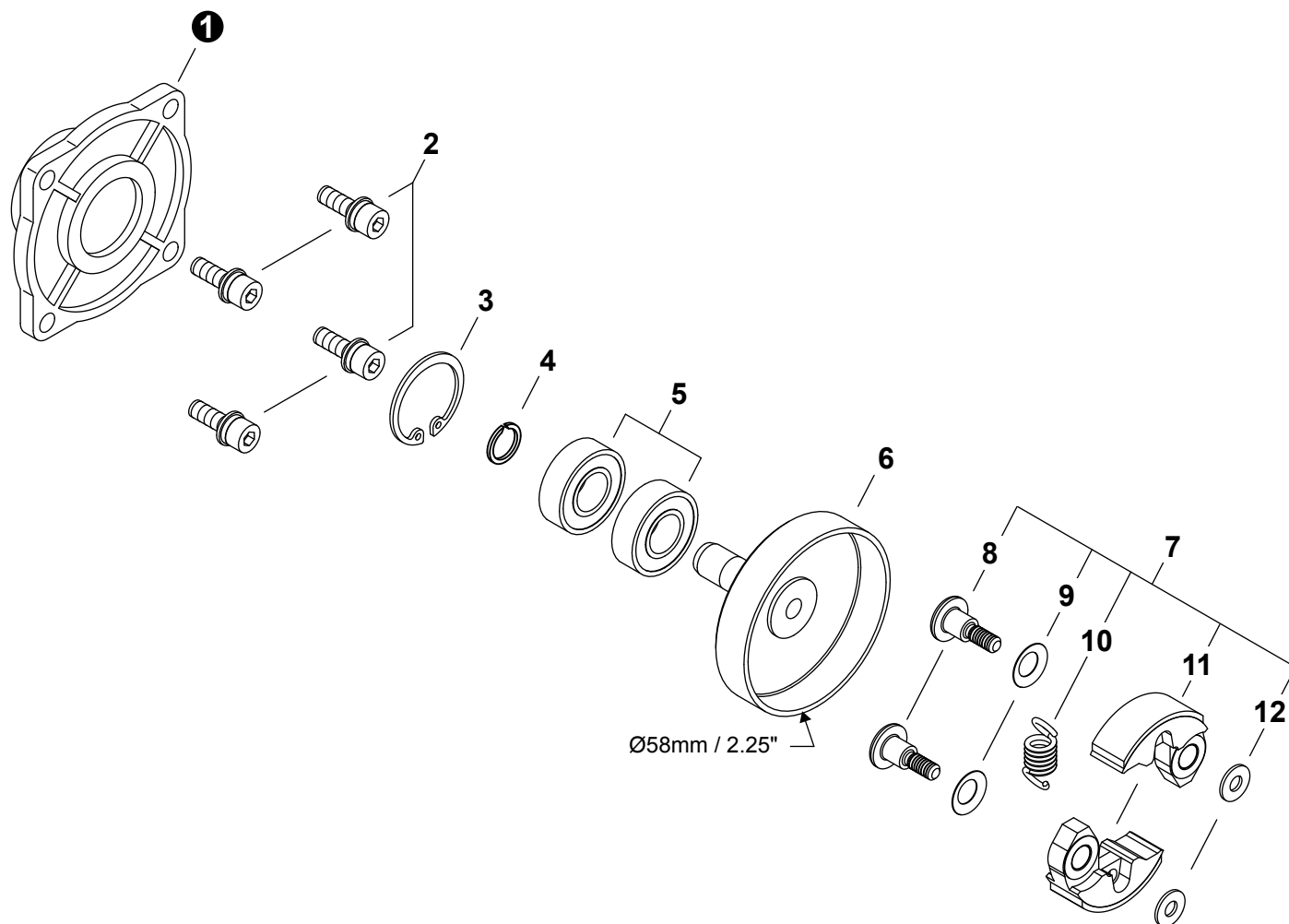
* Denotes item is part of an assembly
 ** Denotes item is part of a sub-assembly

* Denota artículo forma parte de una asamblea
 ** Denota artículo forma parte de un submontaje

CLUTCH S/N 5100001-1103774

EMBRAGUE N/S 5100001-1103774

EFFECTIVE 06/28/13



NO.	NEW P/N	SHINDAIWA P/N	QTY.	DESCRIPTION	DESCRIPCIÓN
1	A570000190	20024-31130	1	CASE, CLUTCH	CAJA DEL EMBRAGUE
2	V203000590	11022-05160	4	BOLT M5×16	PERNO M5×16
3	9242428000	02432-28120	1	RING, SNAP Ø28	ANILLO RETENEDOR Ø28
4	90070600012	20000-31140	1	RING, SNAP Ø12	ANILLO RETENEDOR Ø12
5	9400236001	02036-06001	2	BEARING, BALL 6001 DDU C3	COJINETE DE BALINES 6001 DDU C3
6	A556000810	20024-31151	1	DRUM, CLUTCH	TAMBOR EMBRAGUE
7	A056000430	70102-51100	1	CLUTCH ASSY	MONTAJE DE EMBRAGUE
8	A557000090	20024-51210	2	+BOLT, CLUTCH	+PERNO DEL EMBRAGUE
9	V346000040	20087-51231	2	+WASHER, SPRING	+ARANDELA DE PRESION
10	A566000120	70102-51221	1	+SPRING, CLUTCH	+RESORTE DEL EMBRAGUE
11	A553000130	70102-51111	2	+SHOE, CLUTCH	+ZAPATA DE EMBRAGUE
12	V304000150	22100-71430	2	+WASHER 6MM	+ARANDELA 6MM

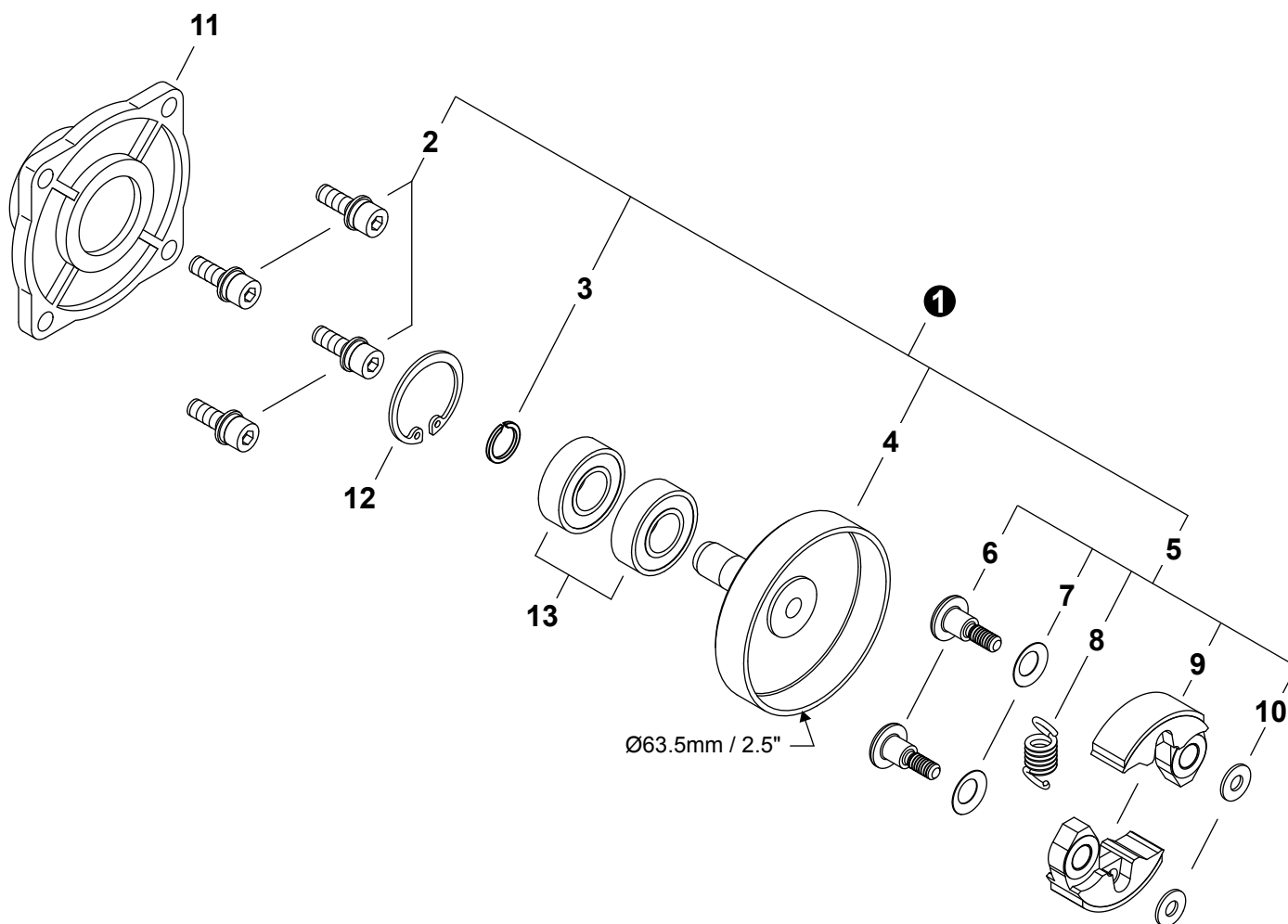
* Denotes item is part of an assembly
 ** Denotes item is part of a sub-assembly

* Denota artículo forma parte de una asamblea
 ** Denota artículo forma parte de un submontaje

CLUTCH S/N 1103775-909999

EMBRAGUE N/S 1103775-909999

EFFECTIVE 06/28/13



NO.	NEW P/N	SHINDAIWA P/N	QTY.	DESCRIPTION	DESCRIPCIÓN
1	P021033340	72575-98081	1	CLUTCH KIT	JUEGO DE EMBRAGUE
2	9114205016	11210-05160	4	+BOLT M5×16	+PERNO M5×16
3	90070600012	20000-31140	1	+RING, SNAP Ø12	+ANILLO RETENEDOR Ø12
4	A556000760	72575-98021	1	+DRUM, CLUTCH	+TAMBOR EMBRAGUE
5	A056000410	72575-98031	1	+CLUTCH ASSY	+MONTAJE DE EMBRAGUE
6	A557000080	72575-98071	2	++BOLT, CLUTCH	++PERNO DE EMBRAGUE
7	V346000040	20087-51231	2	++WASHER, SPRING	++ARANDELA DE PRESION
8	A566000110	72575-98060	1	++SPRING, CLUTCH	++RESORTE DE EMBRAGUE
9	A553000120	72575-98050	2	++SHOE, CLUTCH	++ZAPATA DE EMBRAGUE
10	V304000150	22100-71430	2	++WASHER 6MM	++ARANDELA 6MM
11	A570000190	20024-31130	1	CASE, CLUTCH	CAJA DEL EMBRAGUE
12	9242428000	02432-28120	1	RING, SNAP Ø28	ANILLO RETENEDOR Ø28
13	9400236001	02036-06001	2	BEARING, BALL 6001 DDU C3	COJINETE DE BALINES 6001 DDU C3

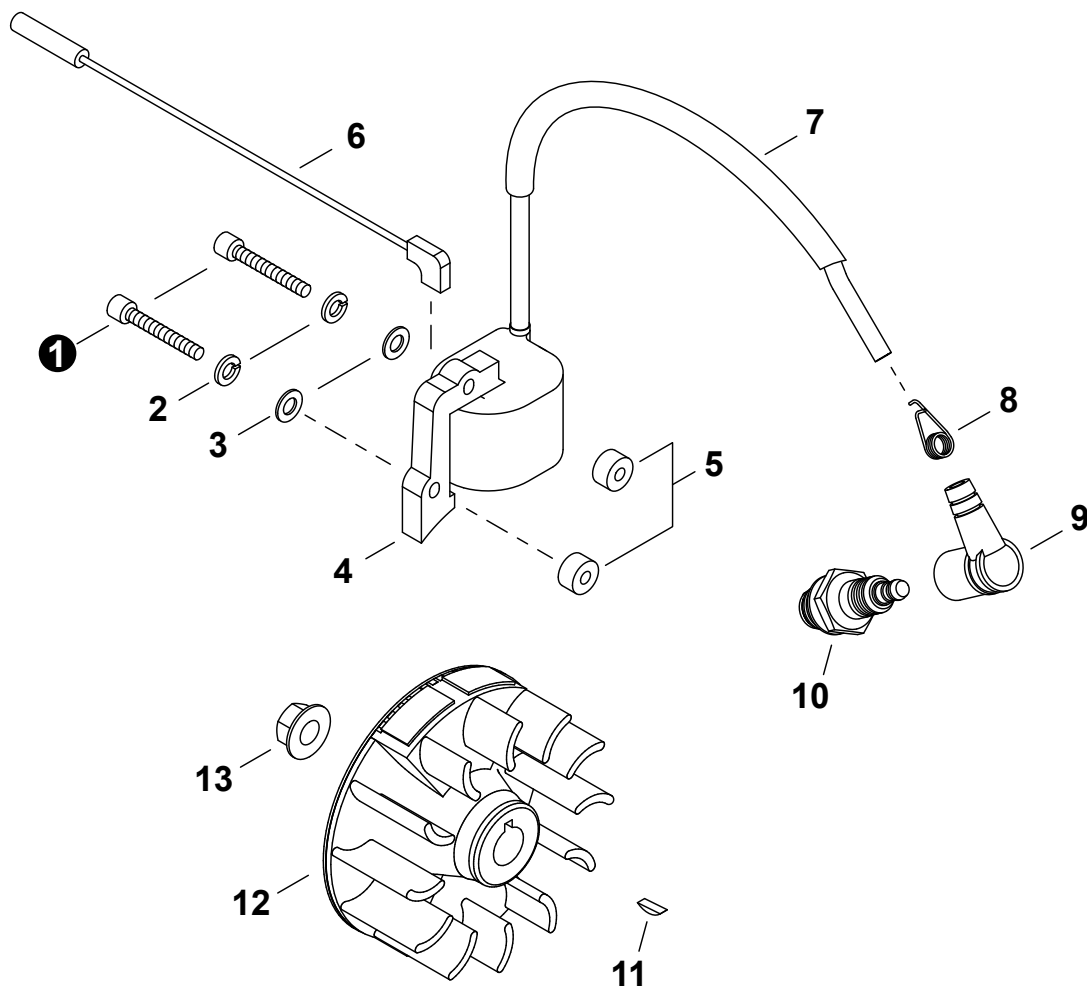
* Denotes item is part of an assembly
 ** Denotes item is part of a sub-assembly

* Denota artículo forma parte de una asamblea
 ** Denota artículo forma parte de un submontaje

IGNITION / FLYWHEEL

ENCENDIDO / VOLANTE

EFFECTIVE 06/28/13



NO.	NEW P/N	SHINDAIWA P/N	QTY.	DESCRIPTION	DESCRIPCIÓN
1	90010504030	01020-04300	2	BOLT 4x30	PERNO 4x30
2	90060500004	01600-04101	2	WASHER, SPRING 4mm	ARANDELA DE PRESION 4mm
3	90060300004	01613-04080	2	WASHER 4mm	ARANDELA 4mm
4	A411000910	20024-71610	1	COIL, IGNITION	BOBINA DE ENCENDIDO
5	V322000040	70030-71620	2	INSULATOR 4	AISLADOR 4
6	V485001510	70102-74130	1	LEAD, GROUND	CABLE DE TIERRA
7	V475004640	20024-72112	1	TUBE	TUBO
8	A426000050	20000-72230	1	TERMINAL, SPARK PLUG	TERMINAL DE BUJÍA
9	A427000100	22102-72220	1	CAP, SPARK PLUG	TAPA DE BUJÍA
10	15901012330	CJ8Y	1	PLUG, SPARK BPM-6A	BUJÍA BPM-6A
11	9311503010	02403-03100	1	KEY, WOODRUFF 3x10	CHAVETA 3x10
12	A409000570	20024-71201	1	FLYWHEEL	VOLANTE
13	V265000140	20035-71220	1	NUT, CRANKSHAFT M8	TUERCA DE CIGÜEÑAL M8

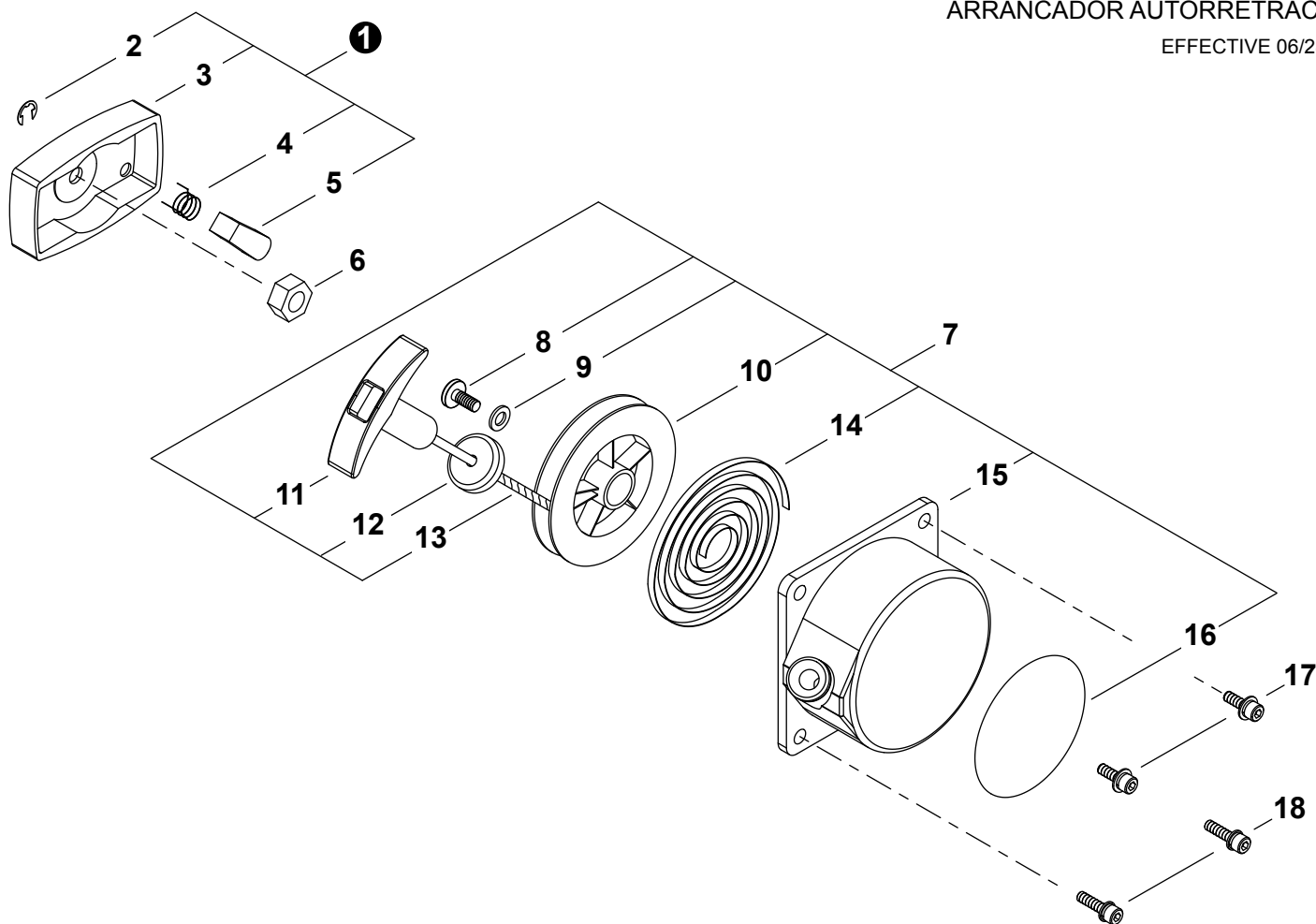
* Denotes item is part of an assembly
 ** Denotes item is part of a sub-assembly

* Denota artículo forma parte de una asamblea
 ** Denota artículo forma parte de un submontaje

RECOIL STARTER

ARRANCADOR AUTORRETRÁCTIL

EFFECTIVE 06/28/13



NO.	NEW P/N	SHINDAIWA P/N	QTY.	DESCRIPTION	DESCRIPCIÓN
1	A052000350	20024-75200	1	PULLEY ASSY, STARTER	MONTAJE DE POLEA DEL ARRANCADOR
2	V583000140	20024-75240	1	+E-RING 4	+RETENEDOR TIPO "E" 4
3	A520000130	20024-75210	1	+PULLEY, STARTER	+POLEA DEL ARRANCADOR
4	V452000520	20024-75230	1	+SPRING, RETURN	+RESORTE DE RETORNO
5	A514000080	20024-75220	1	+PAWL, STARTER	+TRINQUETE
6	V265000160	20035-43230	1	NUT	TUERCA
7	A051001660	70162-75101	1	STARTER ASSY, RECOIL	MONTAJE DE ARRANCADOR AUTORRETRÁCTIL
8	V253000560	20035-75170	1	+SCREW 5	+TORNILLO 5
9	V303000150	20024-75140	1	+WASHER	+ARANDELA
10	A506000230	20024-75120	1	+REEL, ROPE	+TAMBOR CUERDA
11	A511000130	20024-75190	1	+GRIP, STARTER	+AGARRE DEL ARRANCADOR
12	A522000030	20024-75180	1	+DAMPER	+REDUCIDOR DE GOLPES
13	A509000130	20024-75160	1	+ROPE, STARTER	+CUERDA DEL ARRANCADOR
14	A504000060	20024-75130	1	+SPRING, RECOIL	+RESORTE RECULAR
15	A500000780	70102-75111	1	+CASE, STARTER	+CAJA DE ARRANQUE
16	X504002510	19420-00026	1	+LABEL, TRADE	+ETIQUETA DE IDENTIFICACIÓN
17	9111305016	11022-05160	2	BOLT	PERNO
18	V203000630	11022-05250	2	BOLT M5×25	PERNO M5×25

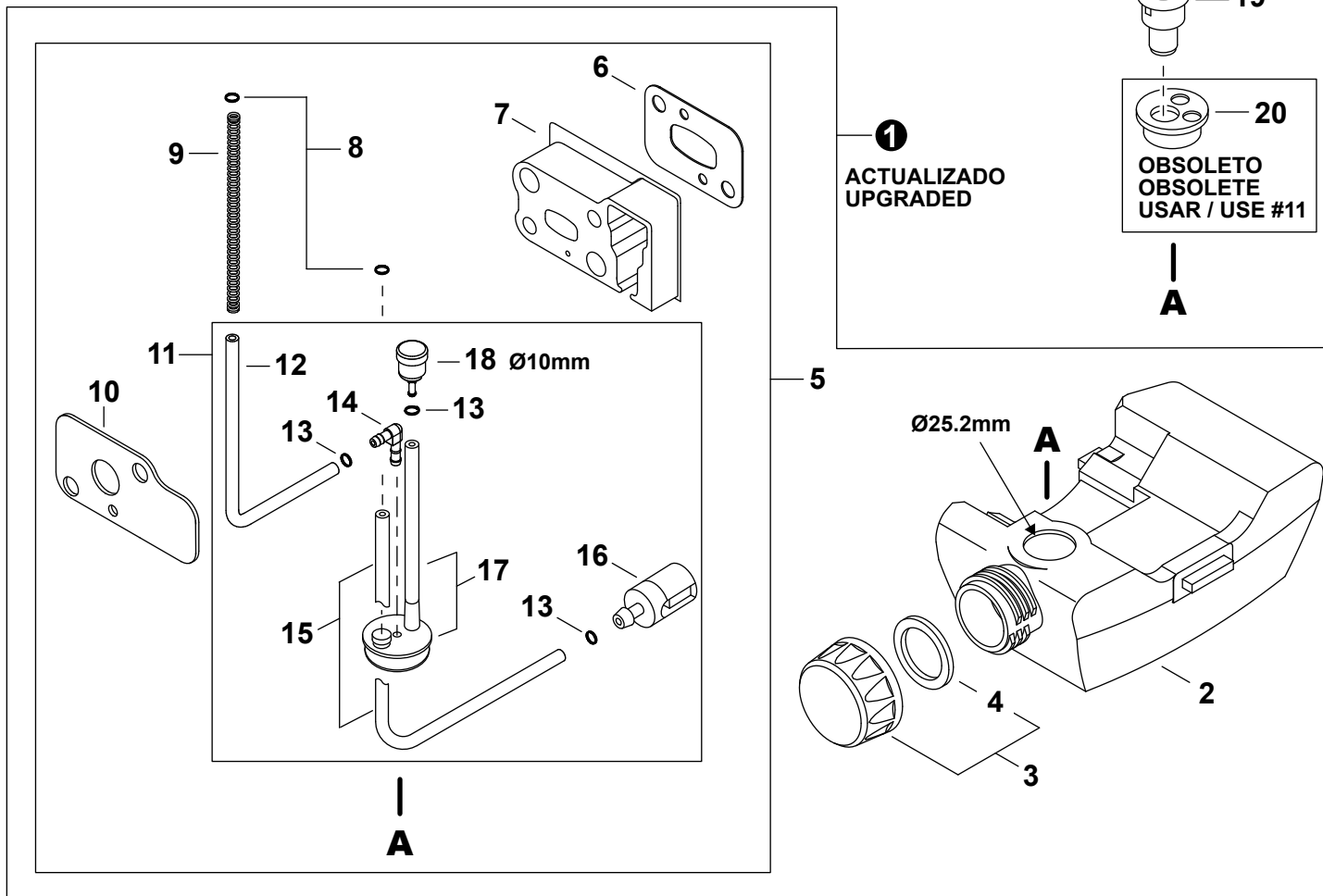
* Denotes item is part of an assembly
 ** Denotes item is part of a sub-assembly

* Denota artículo forma parte de una asamblea
 ** Denota artículo forma parte de un submontaje

FUEL SYSTEM S/N 510001-9035002

SISTEMA DE COMBUSTIBLE N/S 510001-9035002

EFFECTIVE 06/28/13



NO.	NEW P/N	SHINDAIWA P/N	QTY.	DESCRIPTION	DESCRIPCIÓN
1	80221	70170-85001	1	TANK KIT, FUEL	JUEGO DE TANQUE DE COMBUSTIBLE
2	A350001220	20024-85113	1	+TANK, FUEL	+TANQUE DE COMBUSTIBLE
3	A033000070	70043-85201	1	+CAP ASSY, FUEL	+MONTAJE DE TAPA DE COMBUSTIBLE
4	V107000010	20000-85221	1	++GASKET, FUEL CAP	++EMPAQUETADURA DEL TAPA DE COMBUSTIBLE
5	P021030540	70244-98010	1	+FUEL PIPE KIT W/GASKETS	+JUEGO DE TUBO COMBUSTIBLE CON EMPAQUETADURAS
6	V103000840	20024-12220	1	++GASKET, INTAKE	++EMPAQUETADURA DE ADMISIÓN
7	A200000590	70244-12210	1	++INSULATOR	++AISLADOR
8	V490000500	20020-85540	2	++CLIP Ø6	++SUJETADOR Ø6
9	V451000840	20019-83320	1	++SPRING	++RESORTE
10	V103000890	70244-83410	1	++GASKET, CARBURETOR	++EMPAQUETADURA DE CARBURADOR
11	P021039500	N/A	1	++PIPE KIT, FUEL	++JUEGO DE TUBO COMBUSTIBLE
12	V471002580	70170-83311	1	+++PIPE, FUEL RETURN	+++TUBO DE RETORNO
13	V490000500	20020-85540	3	+++CLIP Ø6	+++SUJETADOR Ø6
14	V186000270	20087-85340	1	+++CONNECTOR, PIPE	+++CONECTOR DE TUBO
15	V471002570	70170-85310	1	+++PIPE, FUEL	+++TUBO DE COMBUSTIBLE
16	13120519831	22115-85401	1	+++FILTER, FUEL	+++FILTRO DE COMBUSTIBLE
17	V470001810	70244-98030	1	+++GROMMET, FUEL	+++OJAL DE COMBUSTIBLE
18	A356000050	22197-33960	1	+++VENT ASSY	+++VÁLVULA DE RESPIRADERO
19	A039000010	20024-85008	1	VENT ASSY	VÁLVULA DE RESPIRADERO
20	P021039500	70170-85571	1	GROMMET, FUEL TANK	OJAL PARA TANQUE DE COMBUSTIBLE

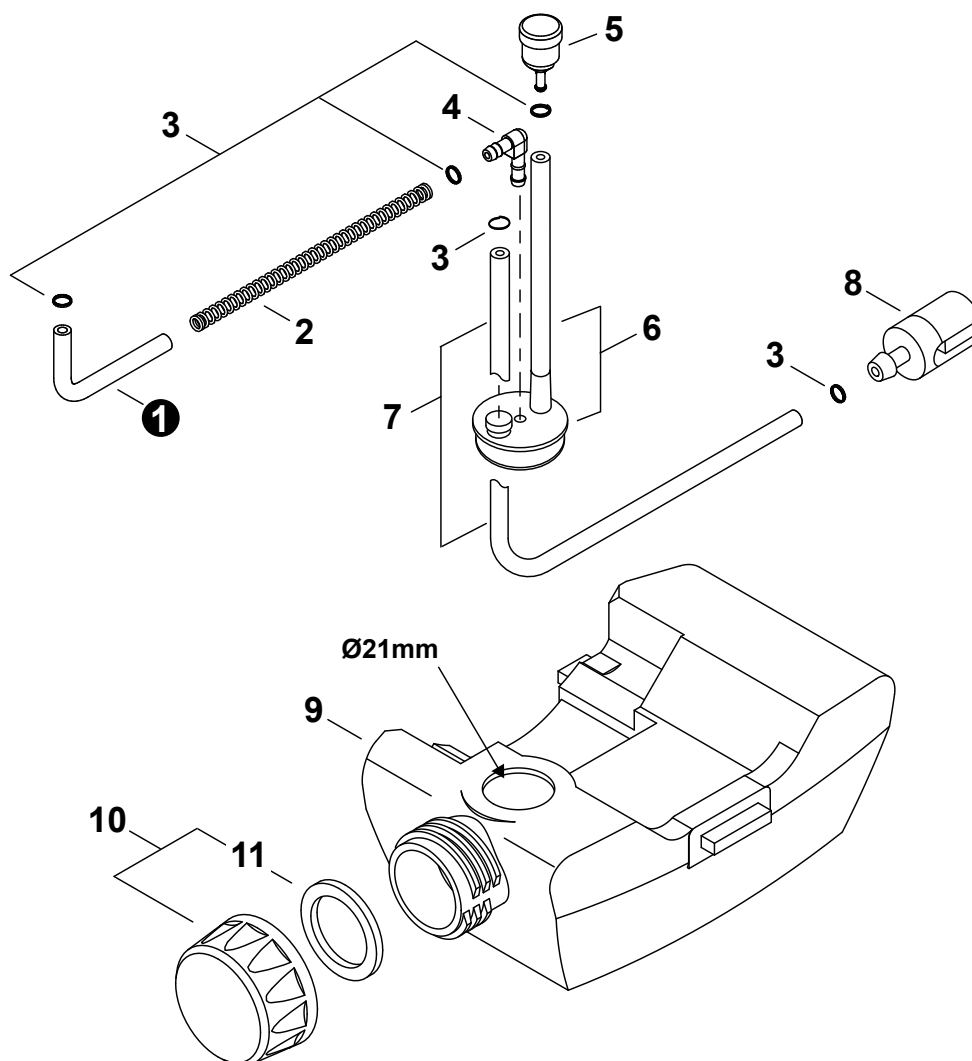
* Denotes item is part of an assembly
 ** Denotes item is part of a sub-assembly

* Denota artículo forma parte de una asamblea
 ** Denota artículo forma parte de un submontaje

FUEL SYSTEM S/N 9035003-9099999

SISTEMA DE COMBUSTIBLE N/S 9035003-9099999

EFFECTIVE 06/28/13



NO.	NEW P/N	SHINDAIWA P/N	QTY.	DESCRIPTION	DESCRIPCIÓN
1	V471002580	70170-83311	1	PIPE, FUEL RETURN	TUBO DE RETORNO
2	V451000840	20019-83320	1	SPRING	RESORTE
3	V490000500	20020-85540	5	CLIP Ø6	SUJETADOR Ø6
4	V186000270	20087-85340	1	CONNECTOR, PIPE	CONECTOR DE TUBO
5	A356000050	22197-33960	1	VENT ASSY	VÁLVULA DE RESPIRADERO
6	V470001140	20089-85350	1	GROMMET	OJAL
7	V471002570	70170-85310	1	PIPE, FUEL	TUBO DE COMBUSTIBLE
8	13120519831	22115-85401	1	FILTER, FUEL	FILTRO DE COMBUSTIBLE
9	A350001240	70244-85110	1	TANK, FUEL	TANQUE DE COMBUSTIBLE
10	A033000070	70043-85201	1	CAP ASSY, FUEL	MONTAJE DE TAPA DE COMBUSTIBLE
11	V107000010	20000-85221	1	+GASKET, FUEL CAP	+EMPAQUETADURA DEL TAPA DE COMBUSTIBLE

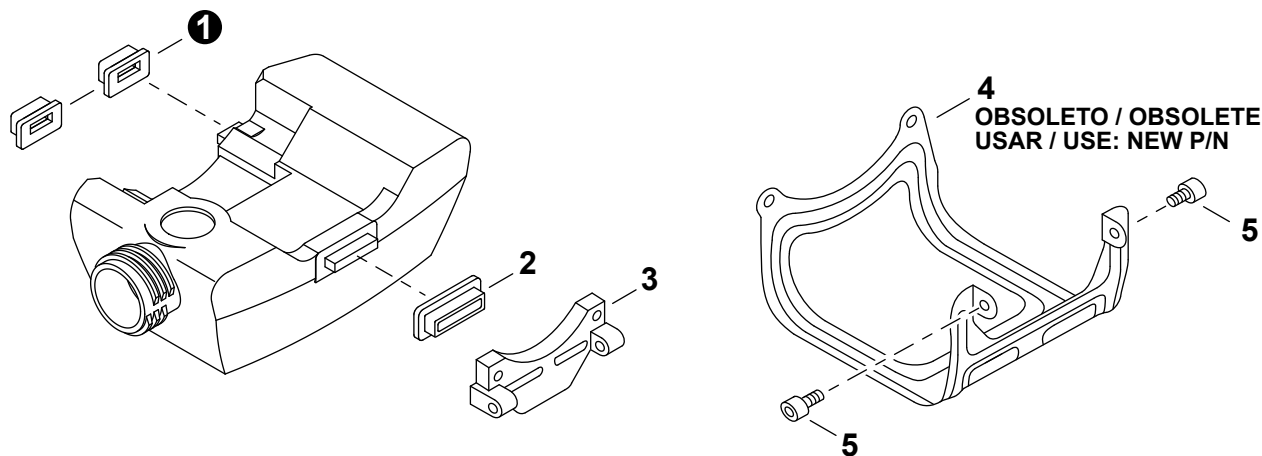
* Denotes item is part of an assembly
 ** Denotes item is part of a sub-assembly

* Denota artículo forma parte de una asamblea
 ** Denota artículo forma parte de un submontaje

FUEL TANK GUARD S/N 5100001-4023881

PROTECTOR DE TANQUE DE COMBUSTIBLE N/S 5100001-4023881

EFFECTIVE 06/28/13

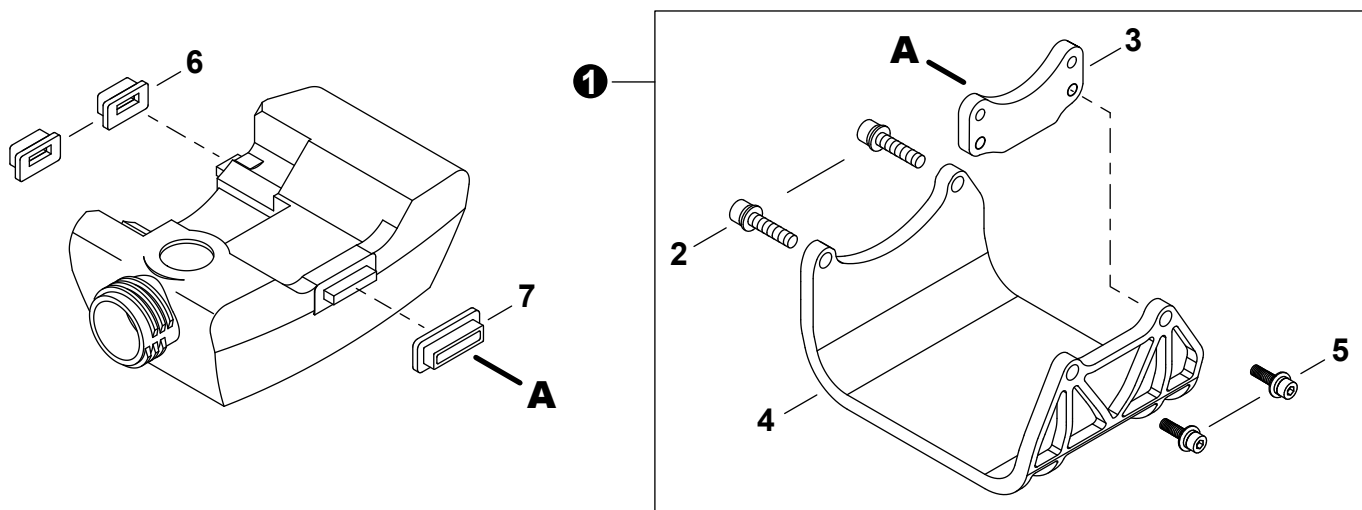


NO.	NEW P/N	SHINDAIWA P/N	QTY.	DESCRIPTION	DESCRIPCIÓN
1	V420002630	20024-86120	2	CUSHION, FUEL TANK - FRONT	AMORTIGUADOR DEL TANQUE - DELANTERO
2	V420002380	20024-86130	1	CUSHION, FUEL TANK - REAR	AMORTIGUADOR DEL TANQUE - TRASERA
3	A393000120	20024-86112	1	BRACKET, FUEL TANK	ABRAZADERA TANQUE DE COMBUSTIBLE
4	P021027190	70103-86130	1	GUARD, METAL FUEL TANK	PROTECTOR METÁLICO DEL TANQUE
5	V203000700	11022-05120	2	BOLT M5×12	PERNO M5×12

FUEL TANK GUARD S/N 4023882-9099999

PROTECTOR DE TANQUE DE COMBUSTIBLE N/S 4023882-9099999

EFFECTIVE 06/28/13



NO.	NEW P/N	SHINDAIWA P/N	QTY.	DESCRIPTION	DESCRIPCIÓN
1	P021027190	70103-86130	1	TANK GUARD ASSY - PLASTIC	MONTAGE DE PROTECTOR DEL TANQUE - PLÁSTICO
2	V203000581	11022-05300	2	+BOLT M5×30	+PERNO M5×30
3	A393000150	62074-85210	1	+BRACKET, FUEL TANK	+ABRAZADERA TANQUE DE COMBUSTIBLE
4	A175000150	62074-85310	1	+GUARD, FUEL TANK	+PROTECTOR, TANQUE DE COMBUSTIBLE
5	V203000351	11022-05200	2	+BOLT 5	+PERNO 5
6	V420002630	20024-86120	2	CUSHION, FUEL TANK - FRONT	AMORTIGUADOR DEL TANQUE - DELANTERO
7	V420002320	20024-86130	1	CUSHION, FUEL TANK - REAR	AMORTIGUADOR DEL TANQUE - TRASERA

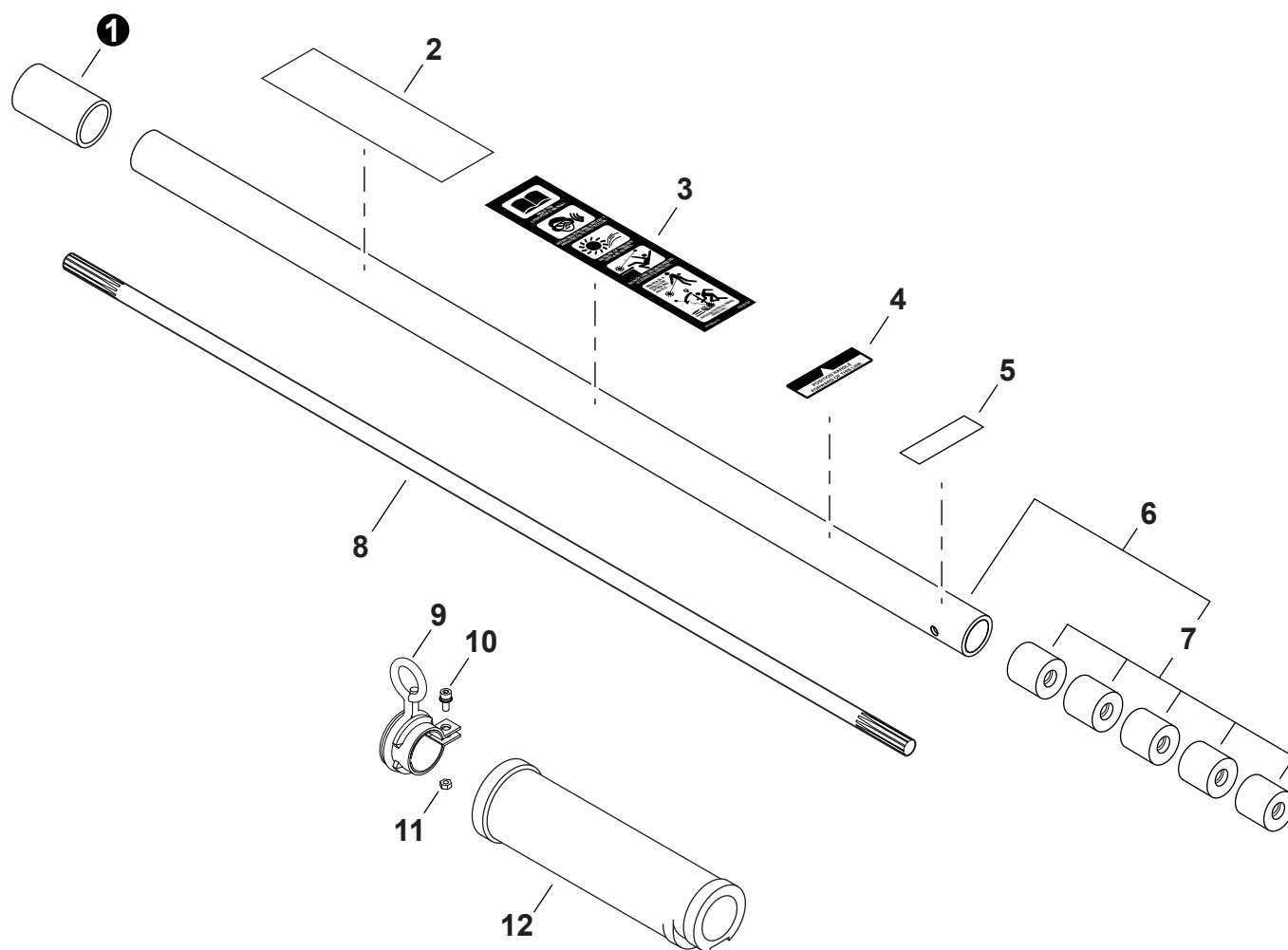
* Denotes item is part of an assembly
 ** Denotes item is part of a sub-assembly

* Denota artículo forma parte de una asamblea
 ** Denota artículo forma parte de un submontaje

MAIN PIPE

TUBO PRINCIPAL

EFFECTIVE 06/28/13



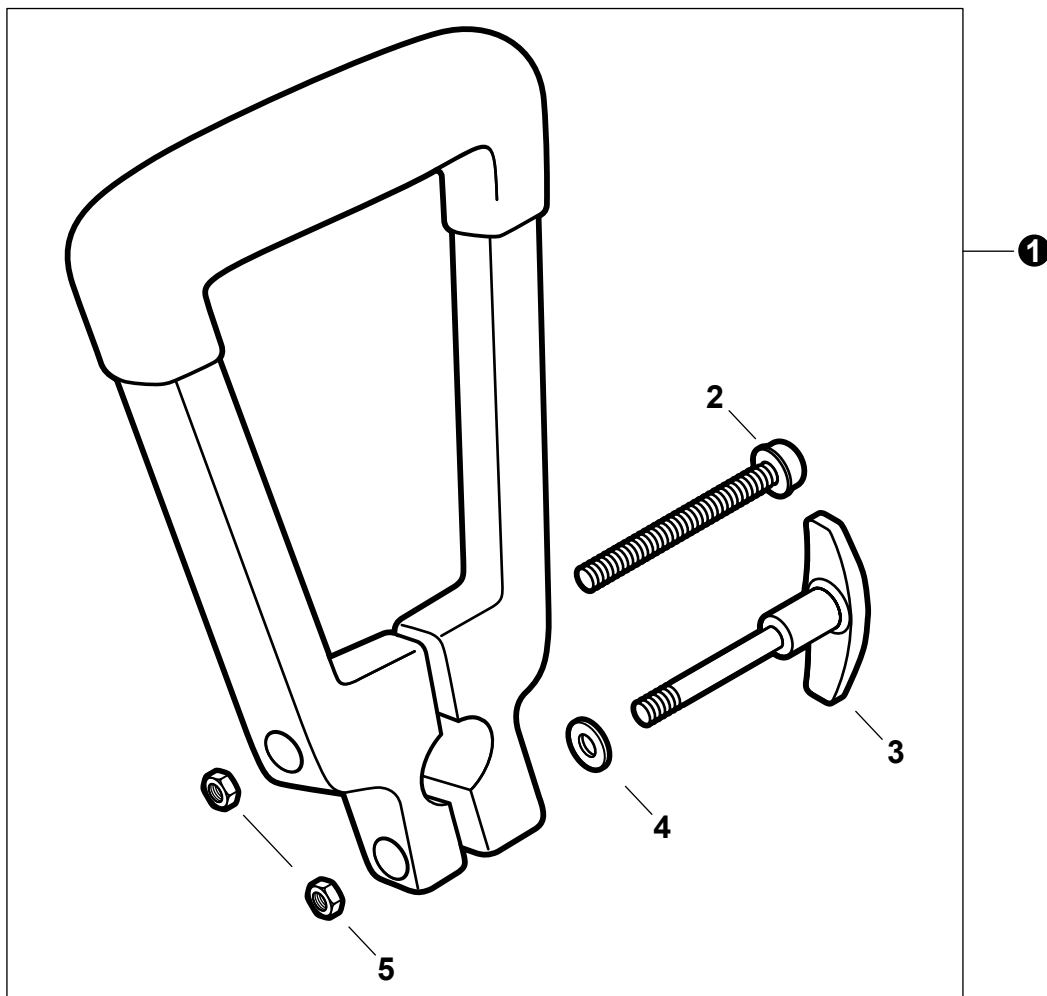
NO.	NEW P/N	SHINDAIWA P/N	QTY.	DESCRIPTION	DESCRIPCIÓN
1	E178000000	99909-33003	1	PROTECTOR, MAIN PIPE 25mm	PROTECTOR DE TUBO PRINCIPAL 25mm
2	X504002780	19420-00084	1	LABEL, shindaiwa PROFESSIONAL	ETIQUETA shindaiwa PROFESSIONAL
3	X505003530	72460-12530	1	LABEL, CAUTION	ETIQUETA DE PRECAUCIÓN
4	X505002850	19401-00269	1	LABEL, HANDLE	ETIQUETA DE MANGO
5	X505002860	72005-12140	1	LABEL - ALIGNMENT	ETIQUETA - ALINEACIÓN
6	P021021380	22024-12102	1	MAIN PIPE ASSY	MONTAJE DE TUBO PRINCIPAL
7	C501000040	22024-12120	5	+BUSHING	+BUJE
8	C504000620	22000-12413	1	MAINSHAFT	EJE CENTRAL
9	C063000010	22009-12210	1	HANGER, SWIVEL	COLGADOR GIRATORIO
10	V203000701	11022-05120	1	BOLT 5	PERNO 5
11	90050000005	01500-05041	1	NUT 5	TUERCA 5
12	C412000360	22026-12130	1	GRIP	AGARRE

* Denotes item is part of an assembly
 ** Denotes item is part of a sub-assembly

* Denota artículo forma parte de una asamblea
 ** Denota artículo forma parte de un submontaje

HANDLE**MANGO**

EFFECTIVE 06/28/13



030 0071 000X

NO.	NEW P/N	SHINDAIWA P/N	QTY.	DESCRIPTION	DESCRIPCIÓN
1	99909-33009	99909-33009	1	HANDLE ASSY, FRONT	MONTAJE DE MANGO DELANTERO
2	V254000040	72030-14141	1	+SCREW 6	+TORNILLO 6
3	V299000380	72030-14120	1	+KNOB, SCREW	+PERILLA TIPO TORNILLO
4	V304000160	72030-14130	1	+WASHER 6	+ARANDELA 6
5	90050000006	01500-06051	2	+NUT, HEX M6	+TUERCA HEXAGONAL 6M

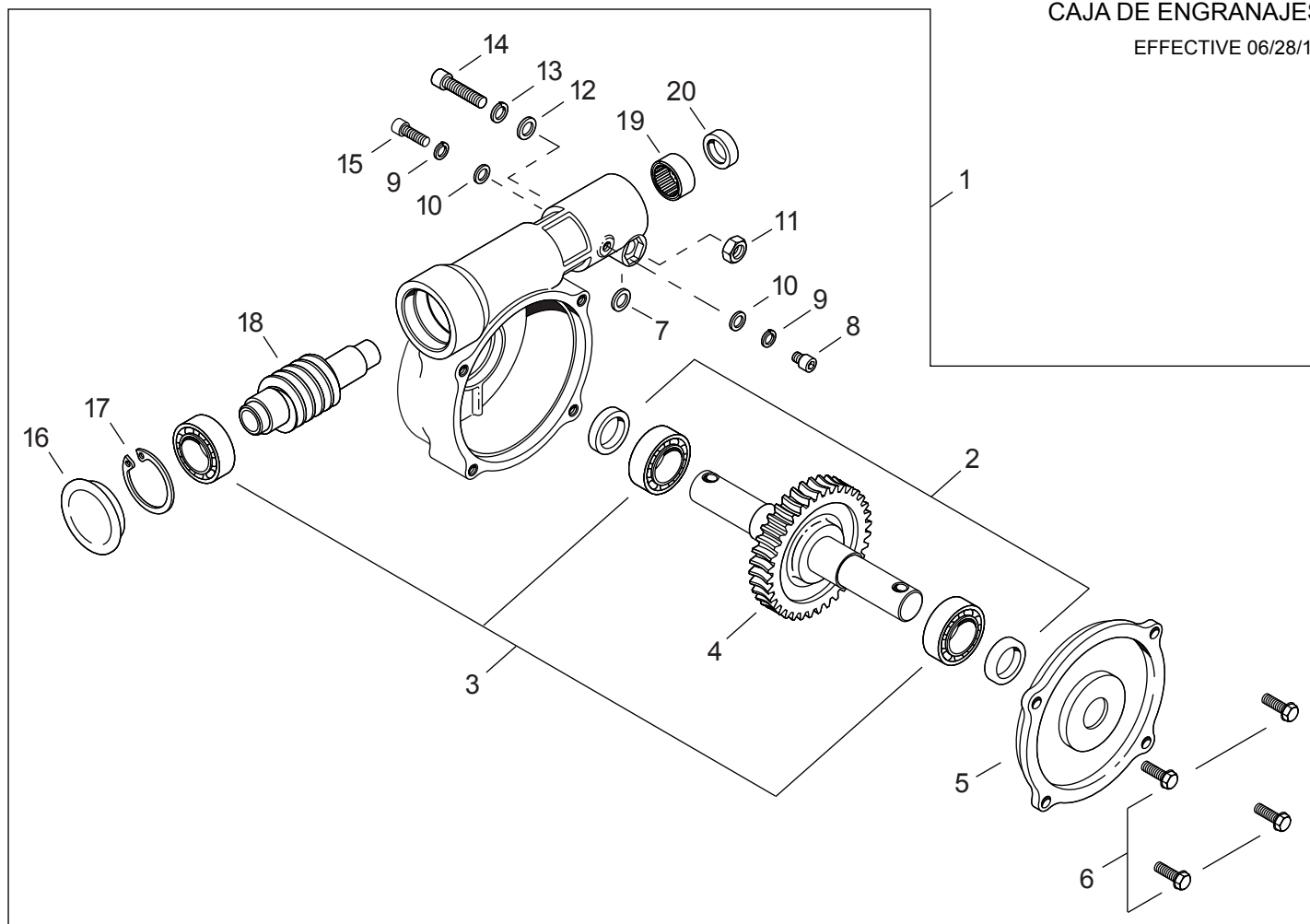
* Denotes item is part of an assembly
 ** Denotes item is part of a sub-assembly

* Denota artículo forma parte de una asamblea
 ** Denota artículo forma parte de un submontaje

GEAR CASE

CAJA DE ENGRANAJES

EFFECTIVE 06/28/13



NO.	NEW P/N	SHINDAIWA P/N	QTY.	DESCRIPTION	DESCRIPCIÓN
1	C051000940	33333	1	GEAR CASE ASSY	MONTAJE DE CAJA DE ENGRANAJES
2	50523	50523	2	+SEAL, OUTPUT SEG TC15-24-5-20	+SELLO DE SALIDA
3	50506	50506	3	+BEARING, BALL PEER 6002	+COJINETE DE BALINES PEER 6002
4	N/A	50503	1	+GEAR, DRIVE	+ENGRANAJE IMPULSOR
5	N/A	50501	1	+COVER, GEAR CASE	+TAPA CAJA DE ENGRANAJES
6	50508	50508	4	+SCREW SELF-TAPPING 5×16	+TORNILLO AUTORROSCANTE 5×16
7	50509	50509	1	+WASHER M6	+ARANDELA M6
8	50520	50520	1	+BOLT 5×8×0.80	+PERNO 5×8×0.80
9	90060500005	01600-05131	2	+WASHER, SPRING 5	+ARANDELA DE PRESION 5
10	90060000005	01610-05080	2	+WASHER, FLAT 5.5×10×0.8	+ARANDELA 5.5×10×0.8
11	50510	50510	1	+NUT M6	+TUERCA M6
12	50509	50509	1	+WASHER M6	+ARANDELA M6
13	50511	50511	1	+WASHER, LOCK M6	+ARANDELA DE SEGURIDAD M6
14	50507	50507	1	+SCREW, SOCKET HEAD 6×30	+TORNILLO ALLEN 6×30
15	90010505012	01020-05120	1	+BOLT 5×12	+PERNO 5×12
16	N/A	50524	1	+PLUG	+TAPÓN
17	50512	50512	1	+RING, SNAP 34mm	+ANILLO RETENEDOR 34mm
18	N/A	50518	1	+GEAR, WORM	+ENGRANAJE DE TORNILLO SIN FIN
19	50505	50505	1	+BEARING, NEEDLE SCE 107 1/2 NF R	+COJINETE DE AGUJAS
20	50522	50522	1	+SEAL, INPUT SCG TC-12-21-6	+SELLO DE ENTRADA

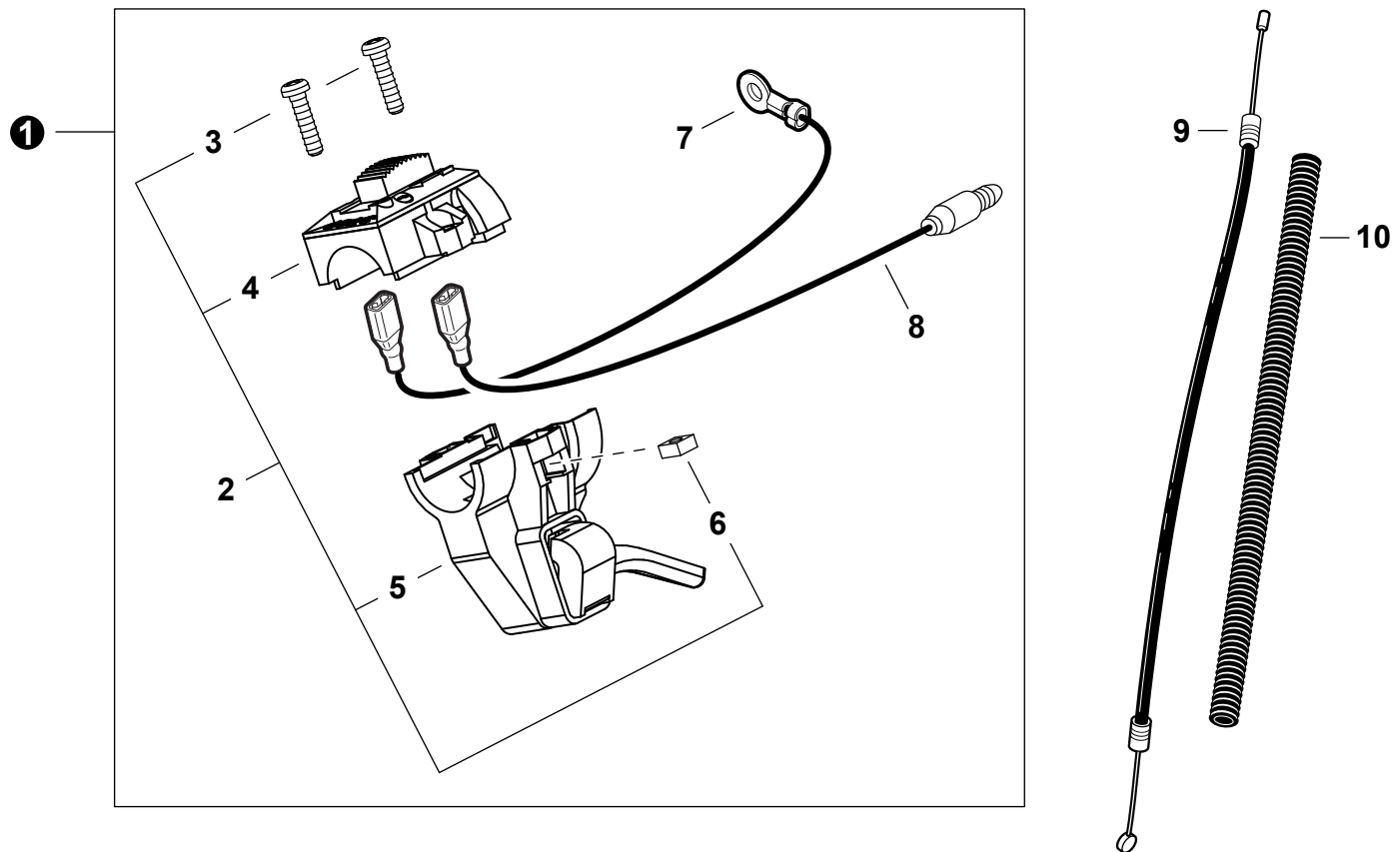
* Denotes item is part of an assembly
 ** Denotes item is part of a sub-assembly

* Denota artículo forma parte de una asamblea
 ** Denota artículo forma parte de un submontaje

THROTTLE CONTROL

CONTROL DEL ACELERADOR

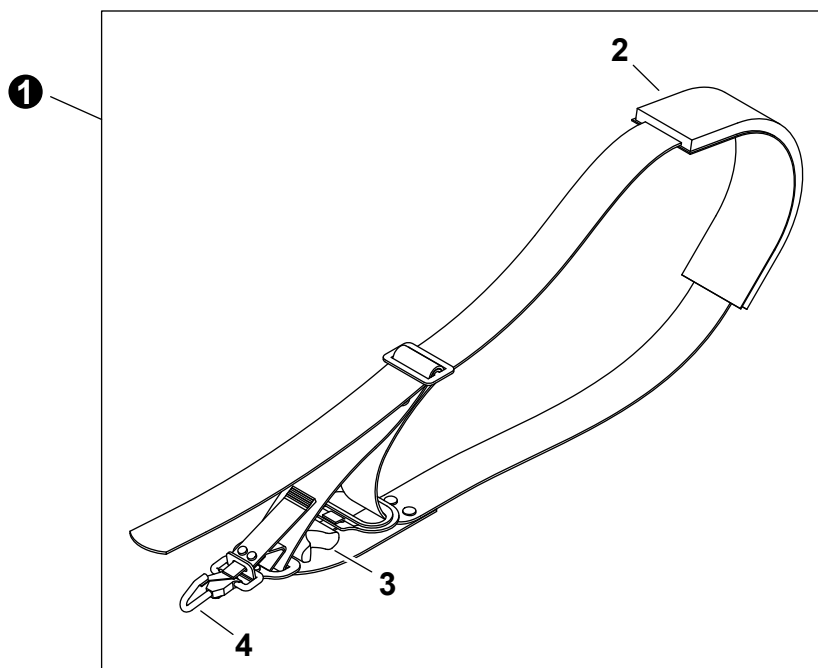
EFFECTIVE 06/28/13



NO.	NEW P/N	SHINDAIWA P/N	QTY.	DESCRIPTION	DESCRIPCIÓN
1	C044000790	72435-12700	1	THROTTLE CONTROL ASSY	MONTAJE DE CONTROL DEL ACELERADOR
2	C044000640	72450-14300	1	+THROTTLE CONTROL KIT	+JUEGO DE CONTROL DEL ACELERADOR
3	9157805020	11203-05200	2	++BOLT	++PERNO
4	A045000290	72435-12820	1	++SWITCH ASSY, ON-OFF	++MONTAJE DE INTERRUPTOR ENCENDIDO-APAGADO
5	C044001340	72435-12710	1	++BODY, THROTTLE CONTROL	++CUERPO DE CONTROL DEL ACELERADOR
6	V263000160	72435-12950	2	++NUT	++TUERCA
7	V485001600	72435-12910	1	+LEAD - BLACK	+CABLE CONDUCTOR - NEGRO
8	V485001610	72435-12920	1	+LEAD - RED	+CABLE CONDUCTOR - ROJO
9	V430003400	70036-83110	1	CABLE, THROTTLE	CABLE DEL ACELERADOR
10	V471002620	70064-83120	1	TUBE, VINYL	TUBO DE VINILO

* Denotes item is part of an assembly
 ** Denotes item is part of a sub-assembly

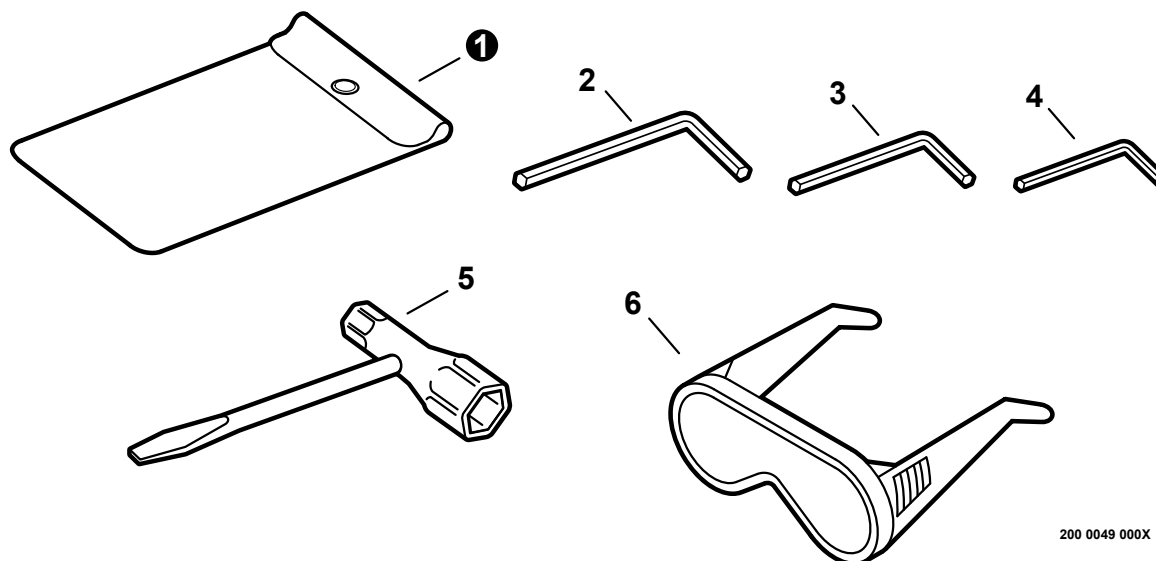
* Denota artículo forma parte de una asamblea
 ** Denota artículo forma parte de un submontaje

**HARNES**

ARNÉS

EFFECTIVE 06/28/13

NO.	NEW P/N	SHINDAIWA P/N	QTY.	DESCRIPTION	DESCRIPCIÓN
1	C062000330	72007-17202	1	HARNES ASSY	MONTAJE DE ARNÉS
2	C644000080	22007-17220	1	+PAD, SHOULDER	+HOMBRERA
3	C645000010	22011-17261	1	+CUSHION	+AMORTIGUADOR
4	C649000150	22000-17130	1	+HOOK, SNAP	+GANCHO

**TOOLS**

HERRAMIENTAS

EFFECTIVE 06/28/13

NO.	NEW P/N	SHINDAIWA P/N	QTY.	DESCRIPTION	DESCRIPCIÓN
1	X705000100	19639-01400	1	BAG, TOOL	BOLSA DE HERRAMIENTAS
2	X605000070	09026-05001	1	WRENCH, ALLEN 5MM	LLAVE ALLEN 5MM
3	X605000100	09026-04001	1	WRENCH, ALLEN 4MM	LLAVE ALLEN 4MM
4	X605000090	09026-03001	1	WRENCH, ALLEN 3MM	LLAVE ALLEN 3MM
5	X602000150	22000-91181	1	T-WRENCH 13×19mm	LLAVE EN T 13×19mm
6	X690000080	N/A	1	GLASSES, SAFETY	ANTEOJOS DE SEGURIDAD

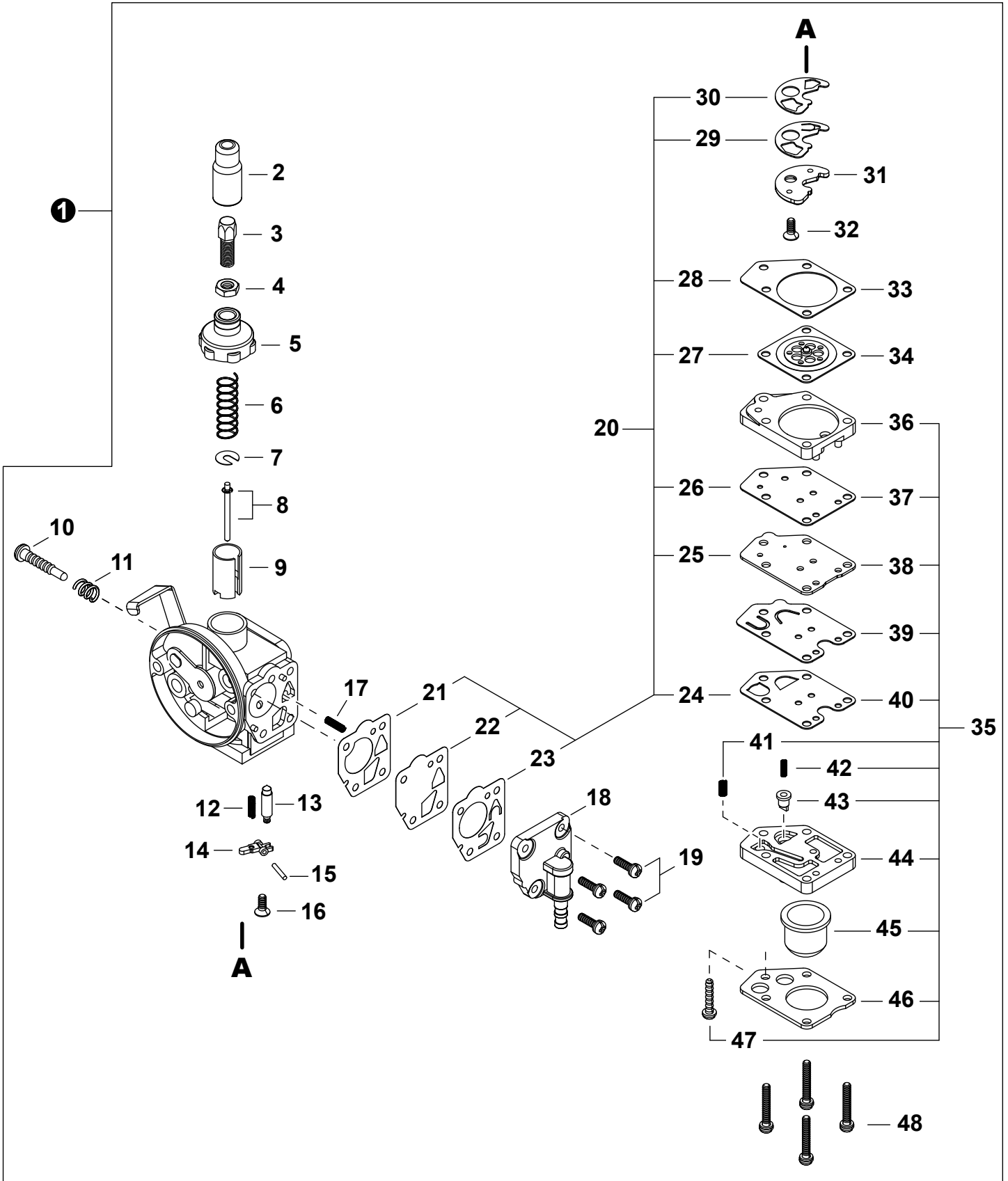
* Denotes item is part of an assembly
 ** Denotes item is part of a sub-assembly

* Denota artículo forma parte de una asamblea
 ** Denota artículo forma parte de un submontaje

CARBURETOR

CARBURADOR

EFFECTIVE 06/28/13



CARBURETOR

CARBURADOR

EFFECTIVE 06/28/13

NO.	NEW P/N	SHINDAIWA P/N	QTY.	DESCRIPTION	DESCRIPCIÓN
1	A021002360	70170-81020	1	CARBURETOR - DPV10W-18B	CARBURADOR - DPV10W-18B
2	12417411120	72920-81130	1	+GROMMET	+OJAL
3	12415813411	72920-81140	1	+ADJUSTER, CABLE	+AJUSTADOR DE CABLE
4	12411105810	20000-81260	1	+NUT, LOCK	+CONTRATUERCA
5	12411346630	72920-81120	1	+CAP, CARBURETOR	+TAPA DE CARBURADOR
6	P004000440	20011-81140	1	+SPRING	+RESORTE
7	12411505530	20000-81150	1	+WASHER, SPRING SUPPORT	+ARANDELA
8	P004002920	70170-81170	1	+NEEDLE, JET	+AGUJA DE REGULACION
9	P004002930	70170-81180	1	+VALVE, THROTTLE	+VÁLVULA DEL ACELERADOR
10	12415905530	20000-81310	1	+SCREW, IDLE ADJUST	+TORNILLO PARA AJUSTAR EL RALENTI
11	12416011120	72920-81820	1	+SPRING	+RESORTE
12	12433112710	20087-81480	1	+SPRING, TENSION	+RESORTE DE TENSIÓN
13	P004000930	20000-81441	1	+VALVE, INLET NEEDLE	+VÁLVULA REGULADORA
14	12432121330	20019-81450	1	+LEVER, METERING	+PALANCA DE MEDICIÓN
15	12433221330	20011-81460	1	+PIN, METERING LEVER	+PASADOR DE PALANCA DE MEDICIÓN
16	P004001350	20011-81470	1	+SCREW M3×8	+TORNILLO M3×8
17	12436721330	20011-81680	1	+SPRING, COIL	+RESORTE ESPIRAL
18	P004003230	20087-81640	1	+PUMP BODY	+CUERPO DE BOMBA
19	P004001030	20000-81650	4	+SCREW	+TORNILLO
20	P050009190	70244-98050	1	+GASKET / DIAPHRAGM KIT	+JUEGO DE EMPAQUETADURA / DIAFRAGMAS
21	12436321330	20011-81630	1	++GASKET, DIAPHRAGM	++EMPAQUETADURA DIAFRAGMA
22	P004001430	20011-81621	1	++DIAPHRAGM, METERING	++DIAFRAGMA DE MEDICIÓN
23	P004002550	20087-81660	1	++VALVE, PUMP	++VÁLVULA DE BOMBA
24	P004002530	20087-81571	1	++VALVE, CHECK	++VÁLVULA DE RETENCIÓN
25	12435949930	20087-81540	1	++GASKET	++EMPAQUETADURA
26	P004002600	20087-81890	1	++GASKET	++EMPAQUETADURA
27	12434149930	20087-81520	1	++DIAPHRAGM, METERING	++DIAFRAGMA DE MEDICIÓN
28	12435849930	20087-81510	1	++GASKET, METERING DIAPHRAGM	++EMPAQUETADURA DIAFRAGMA DE MEDICIÓN
29	P004002500	20087-81411	1	++VALVE, CHECK	++VÁLVULA DE RETENCIÓN
30	P004002510	20087-81420	1	++PACKING	++EMPAQUE
31	12434512710	20087-81430	1	+PLATE	+PLACA
32	P004001350	20011-81470	1	+SCREW M3×8	+TORNILLO M3×8
33	12435849930	20087-81510	1	+GASKET, METERING DIAPHRAGM	+EMPAQUETADURA DIAFRAGMA DE MEDICIÓN
34	12434149930	20087-81520	1	+DIAPHRAGM, METERING	+DIAFRAGMA DE MEDICIÓN
35	P004002520	20087-81531	1	+PURGE PUMP KIT	+JUEGO DE BOMBA DE PURGA
36	12437949930	20087-81550	1	++BODY, PURGE	++CUERPO DE PURGA
37	P004002600	20087-81890	1	++GASKET	++EMPAQUETADURA
38	12435949930	20087-81540	1	++GASKET	++EMPAQUETADURA
39	12436049930	20087-81560	1	++PLATE, PUMP	++PLACA DE BOMBA
40	P004002530	20087-81571	1	++VALVE, CHECK	++VÁLVULA DE RETENCIÓN
41	12435550130	20087-81870	1	++SPRING	++RESORTE
42	P004002580	20087-81851	1	++SPRING	++RESORTE
43	P004002590	20087-81861	1	++VALVE, CHECK	++VÁLVULA DE RETENCIÓN
44	P004002570	20087-81811	1	++BODY ASSY, PURGE	++MONTAJE DE CUERPO DE PURGA
45	12438012710	20087-81820	1	++BULB, PURGE	++BULBO DE PURGA
46	12434249930	20087-81830	1	++RETAINER, PURGE BULB	++SUJETADOR DE BULBO DE PURGA
47	12431049930	20087-81840	1	++SCREW	++TORNILLO
48	90024103020	20087-81880	4	+SCREW 3×20	+TORNILLO 3×20

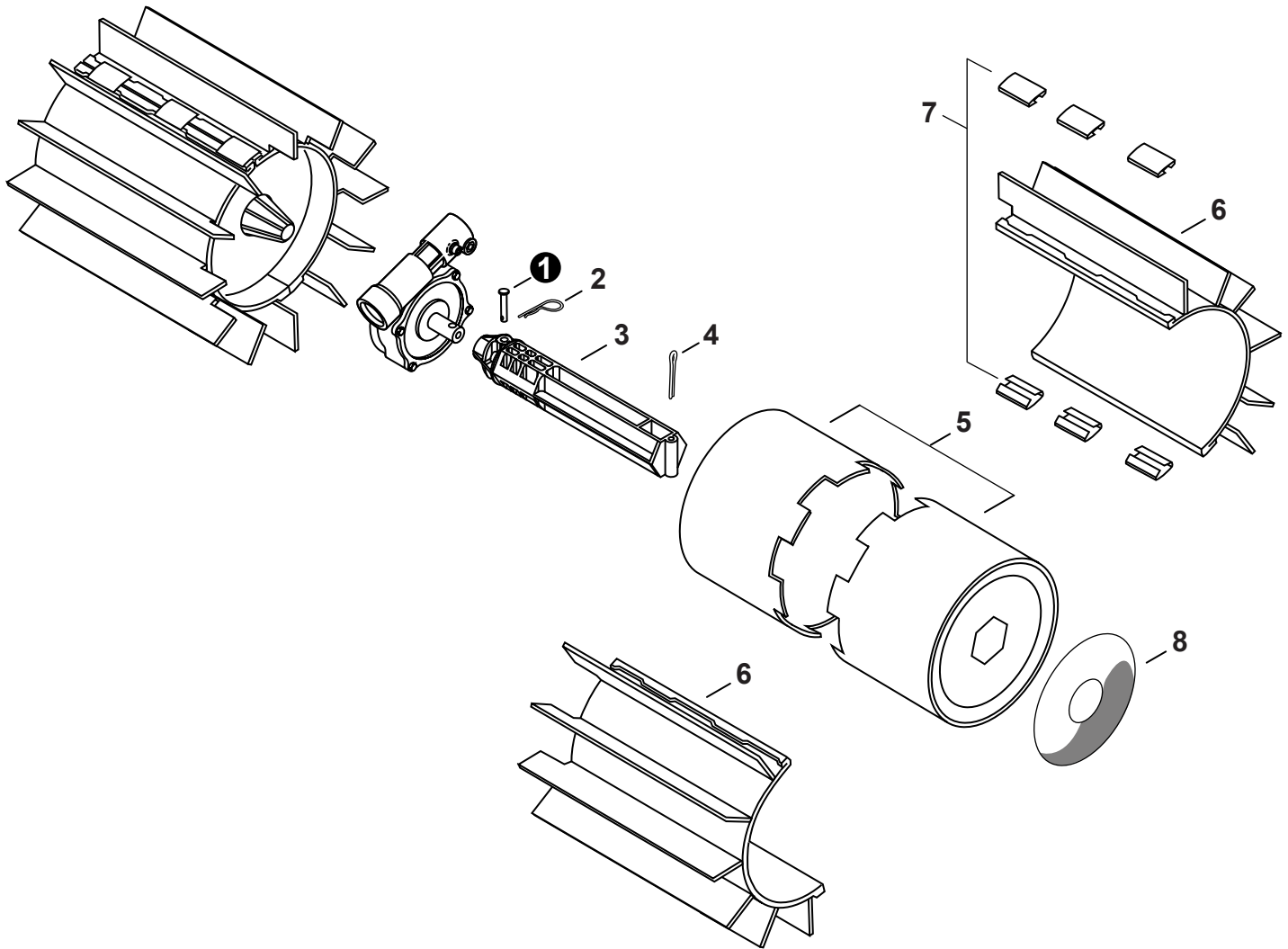
* Denotes item is part of an assembly
 ** Denotes item is part of a sub-assembly

* Denota artículo forma parte de una asamblea
 ** Denota artículo forma parte de un submontaje

PADDLES: 4 BELT

BARREDORA: (4) CORREA

EFFECTIVE 06/28/13



NO.	NEW P/N	SHINDAIWA P/N	QTY.	DESCRIPTION	DESCRIPCIÓN
1	V640000760	99909-33118	2	PIN, CLEVIS	PASADOR DE HORQUILLA
2	V641000080	99909-33008	2	PIN, HITCH	PASADOR DE ENGANCHE
3	99909-33116	99909-33016	2	AXLE, DRUM	EJE DE TAMBOR
4	A605000000	99909-33020	2	PIN, COTTER	PASADOR DE CHAVETA
5	X476000011	99909-33004	4	HUB, DRUM	TAMBOR CENTRAL
6	X668000090	99909-33005	4	BELT, SWEEPER	CORREA DE BARREDORA
7	V490000260	99909-33007	12	CLIP, BELT	SUJETADOR DE CORREA
8	X504006301	61215	2	LABEL, POWERBROOM	ETIQUETA POWERBROOM

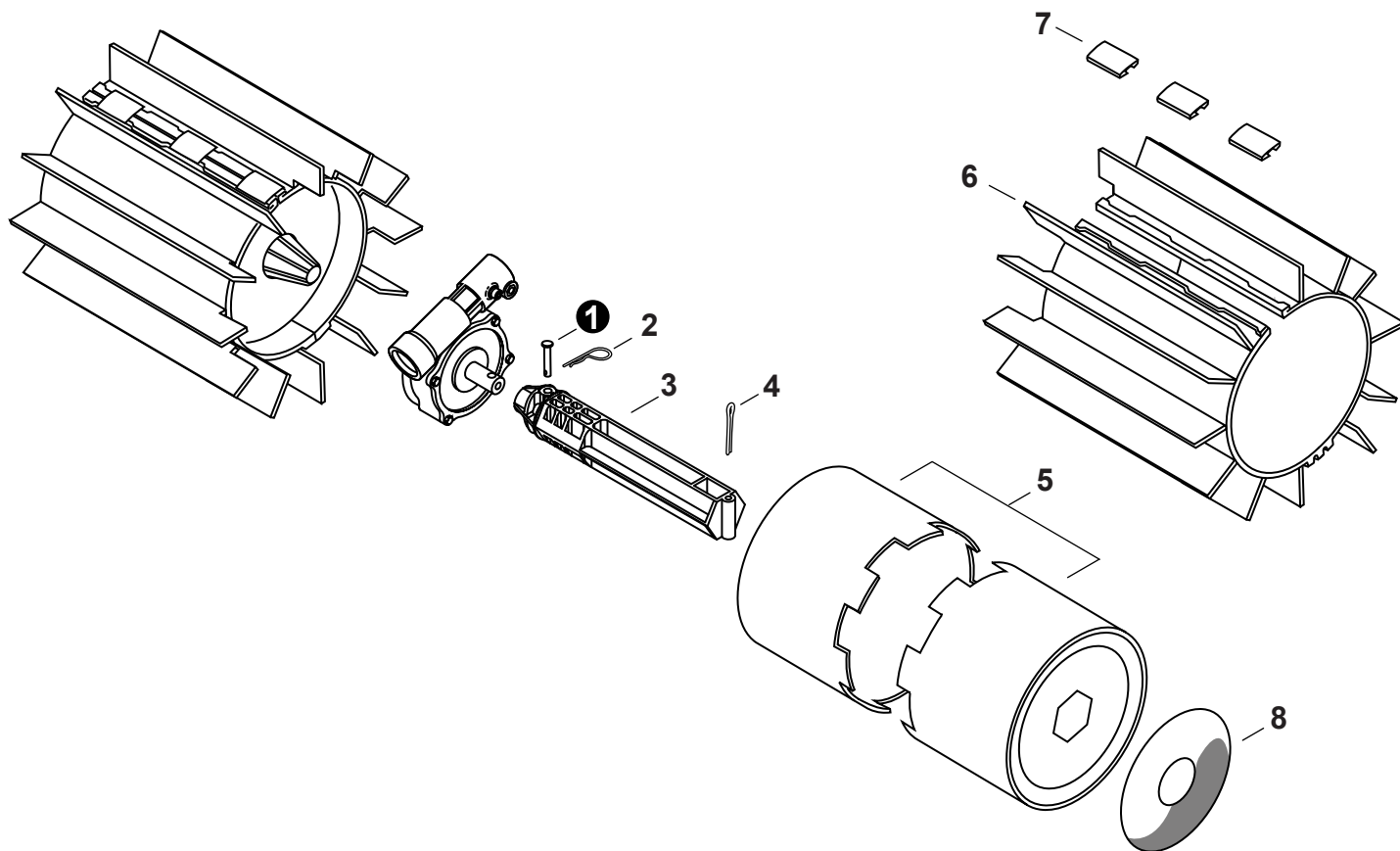
* Denotes item is part of an assembly
 ** Denotes item is part of a sub-assembly

* Denota artículo forma parte de una asamblea
 ** Denota artículo forma parte de un submontaje

PADDLES: 2 BELT

BARREDORA: (2) CORREA

EFFECTIVE 06/28/13



NO.	NEW P/N	SHINDAIWA P/N	QTY.	DESCRIPTION	DESCRIPCIÓN
1	V640000760	99909-33118	2	PIN, CLEVIS	PASADOR DE HORQUILLA
2	V641000080	99909-33008	2	PIN, HITCH	PASADOR DE ENGANCHE
3	99909-33116	99909-33016	2	AXLE, DRUM	EJE DE TAMBOR
4	A605000000	99909-33020	2	PIN, COTTER	PASADOR DE CHAVETA
5	X476000011	99909-33004	4	HUB, DRUM	TAMBOR CENTRAL
6	X668000330	N/A	2	BELT, SWEEPER	CORREA DE BARREDORA
7	V490000260	99909-33007	6	CLIP, BELT	SUJETADOR DE CORREA
8	X504006301	61215	2	LABEL, POWERBROOM	ETIQUETA POWERBROOM

* Denotes item is part of an assembly
 ** Denotes item is part of a sub-assembly

* Denota artículo forma parte de una asamblea
 ** Denota artículo forma parte de un submontaje