

78890-30000B SPEED-FEED 400 Head

Cabeza SPEED-FEED 400



FITS MODELS
SEE APPLICATION GUIDE

PARA LOS MODELOS
VER GUIA DE APLICACIONES

shindaiwa

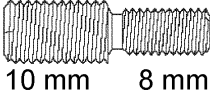
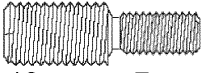
TABLE OF CONTENTS - CONTENIDO

Click Any Diagram Description Below To View That Diagram
Chasque cualquier descripción del diagrama abajo para ver ese diagrama

Application Guide	3
Guía de Aplicación	
SPEED-FEED 400 Trimmer Head	4
Cabeza SPEED-FEED 400 de Recortadora	

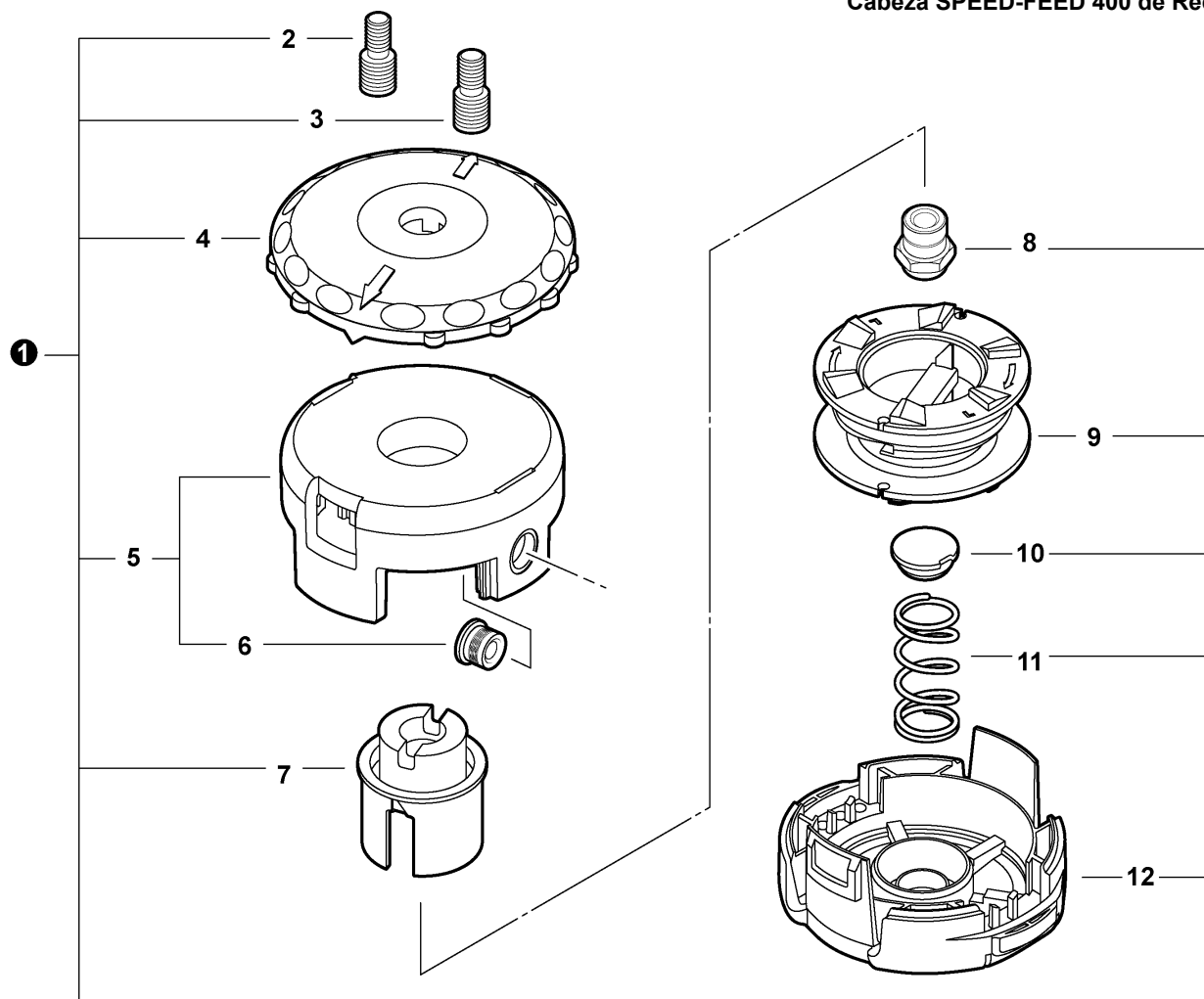


NOTES -- NOTAS

Speed-Feed® Trimmer Head Application Guide Coupe-Herbe Guide d'application de la Tête Speed-Feed® Rasentrimmer Leiter Application Guide Speed-Feed® Recortadora Guía cabezal de Aplicación Speed-Feed® Aparador de Grama Guia Cabeça Aplicação Speed-Feed®			
MODEL MODÉLE MODELO MODELLEN MODELLI	SHAFT SIZE DIAMÈTRE ARBRE WELLENDURCHMESSER DIMENSIONI ALBERO TAMAÑO DE EJE	MOUNTING STUD GOUJON DE MONTAGE STEHBOLZEN PERNO DI MONTAGGIO ESPÁRRAGO DE MONTAJE	PART NUMBER RÉF. ARTIKELNUMMER CODICE RICAMBIO N/P
T282, C282	8 mm LH Silver (Argent) (Silber) (Argento) (Plata)	 10 mm 8 mm	V216000300
T3410, C3410			
T261, T272			
T242, C242	7 mm LH (Gold) (Or) (Gold), (Oro), (Oro)	 10 mm 7 mm	V216000070
T2510, C2510			
T230, T231, T222			
T254, C254	10 mm LH Male	NOT REQUIRED NO SE REQUIERE NICHT VERPFLICHTET NON RICHiesto PAS NÉCESSAIRE	
T235, T344, C344			

Cabeza SPEED-FEED 400

SPEED-FEED 400 Trimmer Head
Cabeza SPEED-FEED 400 de Recortadora



900 0037 000

①	78890-30000B	1	SPEED-FEED 400 TRIMMER HEAD	CABEZAL DE RECORTADORA SPEED-FEED 400
2	+ V216000070	1	STUD - GOLD -- LEFT HAND	PERNO - ORO -- ROSCA IZQUIERDA
3	+ V225000300	1	STUD - SILVER -- LEFT HAND	PERNO - PLATEADO -- ROSCA IZQUIERDA
4	+ E415000180	1	LID	TAPA
5	+ X470000330	1	SPOOL HOUSING ASY	CONJUNTO DE CARRETE
6	+ X475000110	2	EYELET	OJAL
7	+ X476000040	1	HUB - BLACK -- LEFT HAND	CUBO - NEGRO -- ROSCA IZQUIERDA
8	+ V160000150	1	ARBOR - GOLD -- LEFT HAND	ARBOR - ORO -- ROSCA IZQUIERDA
9	+ X473000130	1	SPOOL	CARRETE
10	+ V494000840	1	RETAINER, SPRING	RETENEDOR, RESORTE
11	+ V450001880	1	SPRING	RESORTE
12	+ X472000070	1	CASE	ESTUCHE