

EB252 Handheld Blower

EB252 Soplador de mano

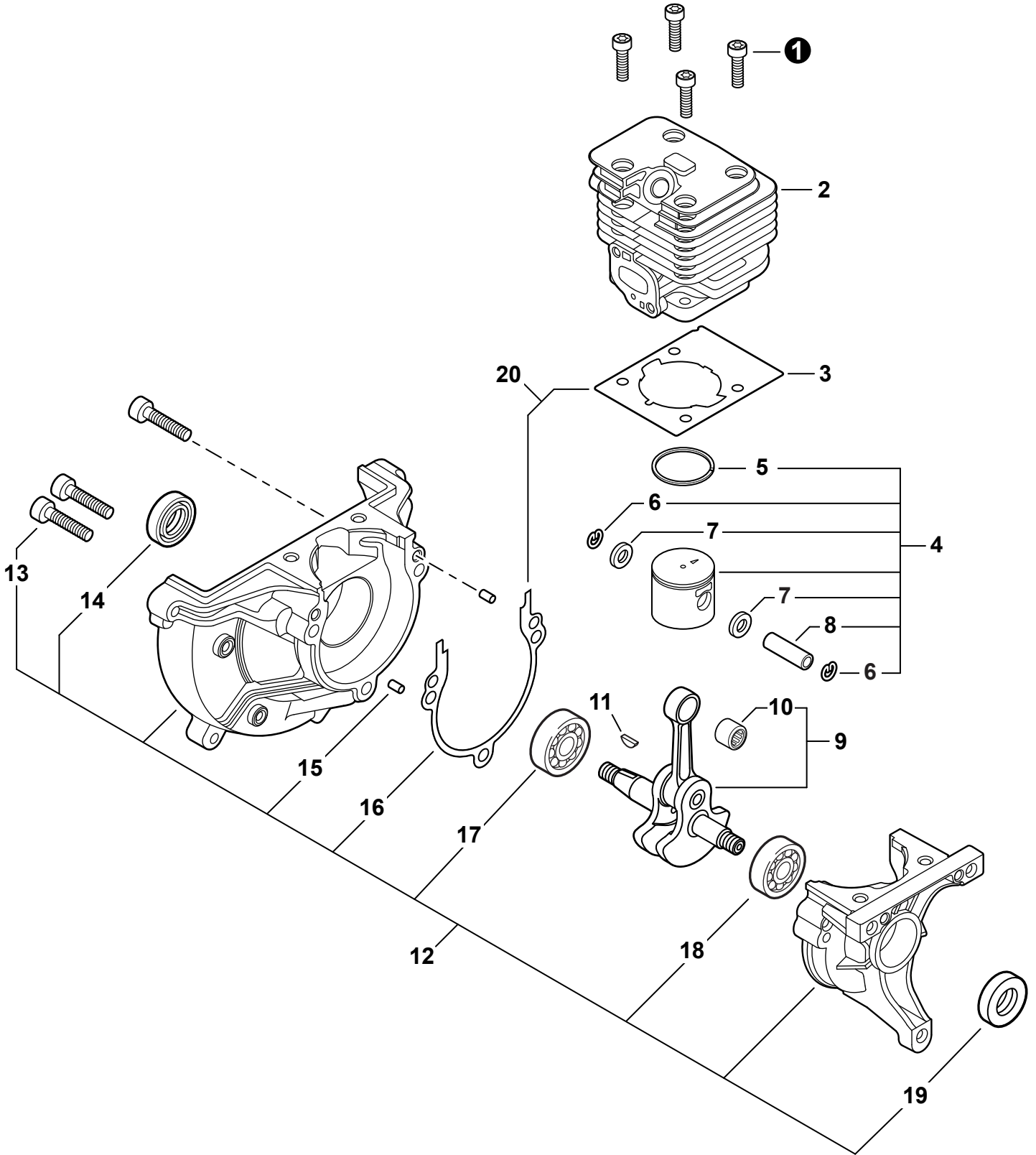


SERIAL NUMBERS / NÚMEROS DE SERIE
P47915001001 - P47915999999

Accessories for Shindaiwa products can be found at:
Los accesorios para los productos Shindaiwa se pueden encontrar en:
www.shindaiwa-usa.com/products/accessories.aspx

ENGINE2	FUEL SYSTEM 10
MOTOR	SISTEMA DE COMBUSTIBLE
ENGINE3	THROTTLE CONTROL, ENGINE COVER 11
MOTOR	CONTROL DEL ACELERADOR, CUBIERTA DE MOTOR
CARBURETOR4	FAN CASE12
CARBURADOR	CAJA DE VENTILADOR
CARBURETOR5	BLOWER TUBES13
CARBURADOR	TUBOS DEL SOPLADOR
INTAKE6	LABELS13
ADMISIÓN	ETIQUETAS
EXHAUST7	MAINTENANCE KITS14
ESCAPE	JUEGOS DE MANTENIMIENTO
IGNITION8	BULK PIPE14
ENCENDIDO	TUBO AL POR MAYOR
STARTER9	BULK STARTER ROPE14
ARRANCADOR	CUERDA DEL ARRANCADOR AL POR MAYOR

ENGINE
MOTOR

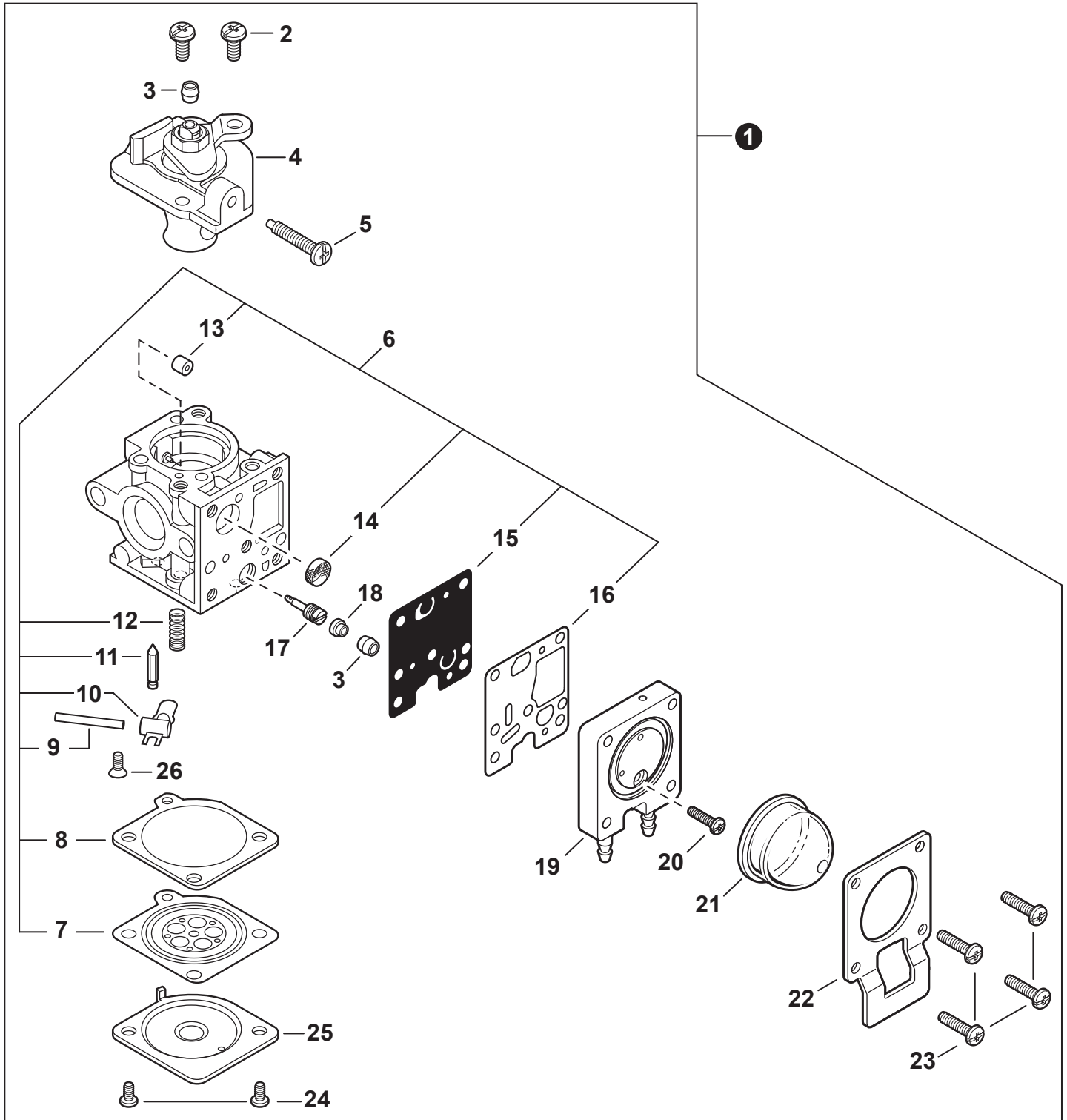


ENGINE
 MOTOR

NO.	PART NUMBER	QTY.	DESCRIPTION	DESCRIPCIÓN
1	V805000210	4	BOLT, TORX 5×20	PERNO TORX 5×20
2	A130002340	1	CYLINDER	CILINDRO
3	V100000860	1	GASKET, CYLINDER	EMPAQUETADURA DE CILINDRO
4	P100003800	1	PISTON KIT	JUEGO DE PISTÓN
5	A101000720	1	+RING, PISTON	+ANILLO DEL PISTÓN
6	10001503931	2	+RING, SNAP	+ANILLO RETENEDOR
7	V306000520	2	+WASHER, THRUST	+ARANDELA DE EMPUJE
8	10001335430	1	+PIN, PISTON	+PASADOR DEL PISTÓN
9	A011001510	1	CRANKSHAFT ASSY	MONTAJE DE CIGÜEÑAL
10	V554000030	1	+BEARING, NEEDLE 9	+COJINETE DE AGUJAS 9
11	10014212330	1	KEY, WOODRUFF	CHAVETA WOODRUFF
12	P100003810	1	CRANKCASE ASSY	MONTAJE DE CÁRTER
13	V805000220	3	+BOLT, TORX 5×25	+PERNO TORX 5×25
14	10021242031	1	+SEAL, OIL 12	+SELLO DE ACEITE 12
15	90033040080	2	+PIN, LOCATING 4×8	+PASADOR DE POSICIONAMIENTO 4×8
16	V102000300	1	+GASKET, CRANKCASE	+EMPAQUETADURA DE CÁRTER
17	90080036001	1	+BEARING, BALL 6001	+COJINETE DE BALINES 6001
18	90081036000	1	+BEARING, BALL	+COJINETE DE BALINES
19	10021261830	1	+SEAL, OIL	+SELLO DE ACEITE
20	P021052300	1	GASKET KIT	JUEGO DE EMPAQUETADURA

CARBURETOR

CARBURADOR



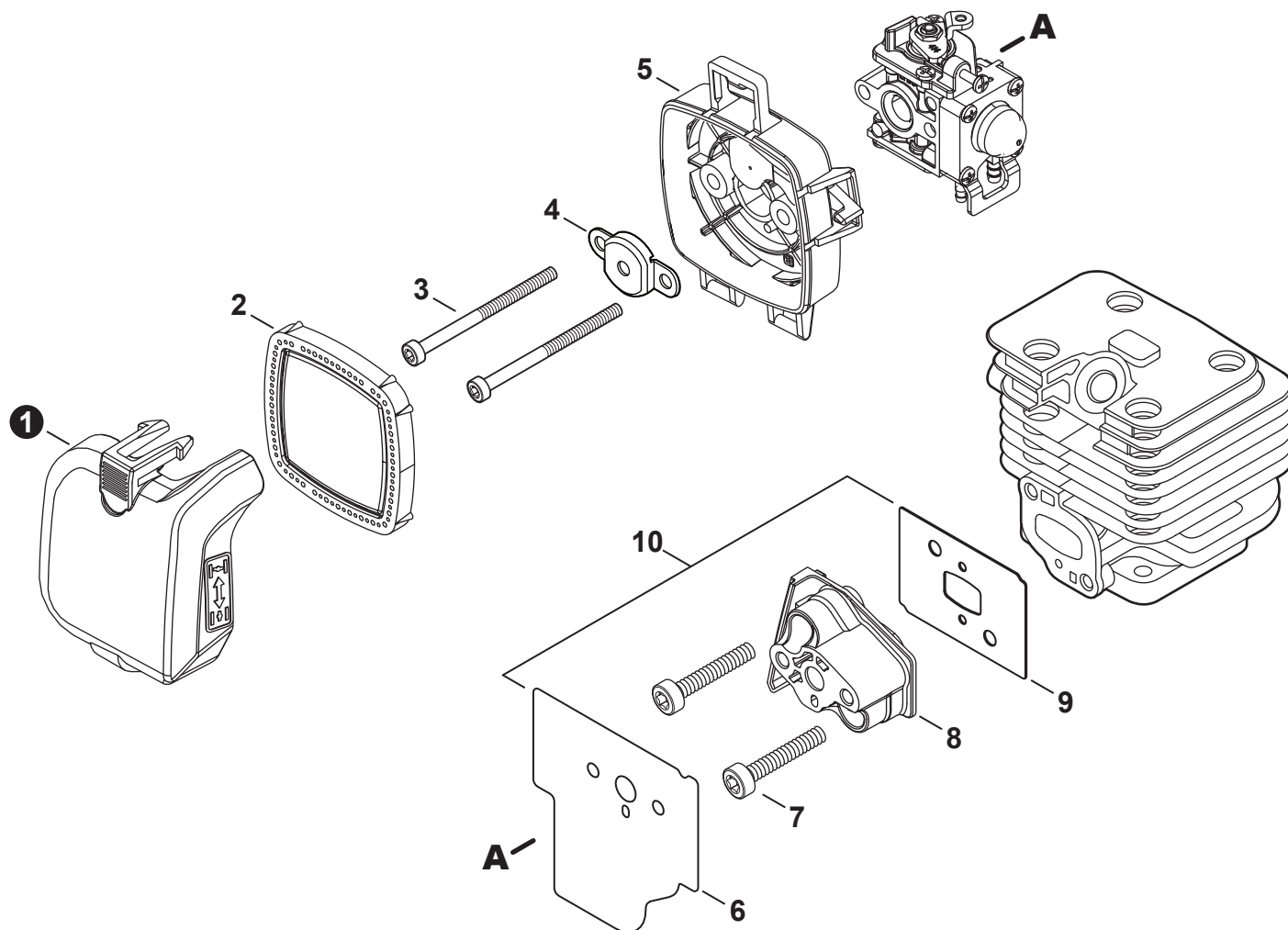
CARBURETOR

CARBURADOR

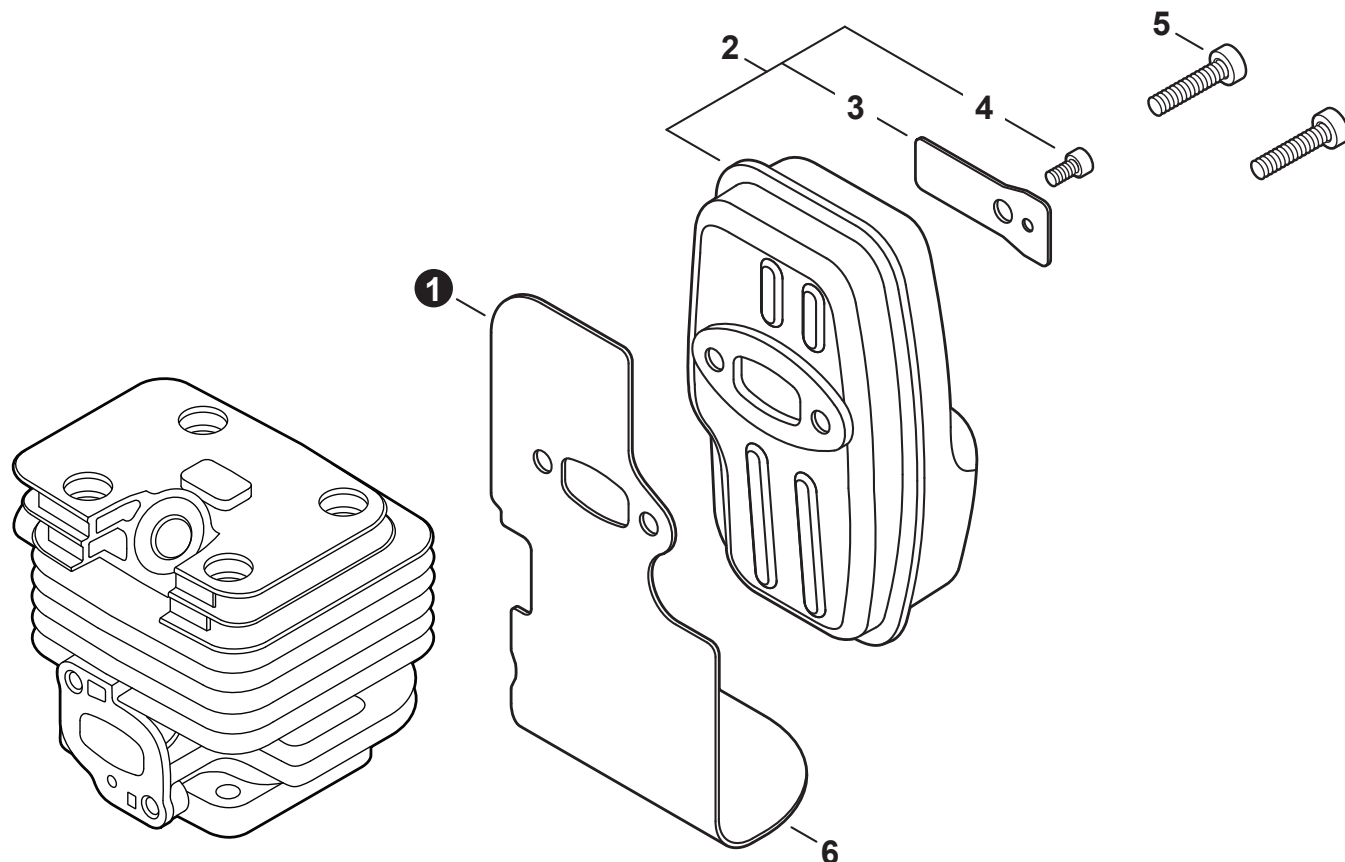
NO.	PART NUMBER	QTY.	DESCRIPTION	DESCRIPCIÓN
1	A021004700	1	CARBURETOR RE-110147B	CARBURADOR RE-110147B
2	12534413931	2	+SCREW	+TORNILLO
3	P005001270	2	+PLUG	+TAPÓN
4	P005004040	1	+COVER ASSY, ROTOR	+MONTAJE DE CUBIERTA DE ROTOR
5	P005000100	1	+SCREW, IDLE ADJUST	+TORNILLO PARA AJUSTAR EL RALENTI
6	P005003750	1	+REPAIR KIT, CARBURETOR	+JUEGO DE REPARACIÓN DE CARBURADOR
7		1	++DIAPHRAGM, METERING	++DIAFRAGMA DE MEDICIÓN
8		1	++GASKET, METERING DIAPHRAGM	++EMPAQUETADURA DIAFRAGMA DE MEDICIÓN
9		1	++PIN, METERING LEVER	++PASADOR DE PALANCA DE MEDICIÓN
10		1	++LEVER, METERING	++PALANCA DE MEDICIÓN
11		1	++VALVE, INLET NEEDLE	++VÁLVULA REGULADORA
12		1	++SPRING, METERING LEVER	++RESORTE PALANCA DE MEDICIÓN
13		1	++GUIDE, ROLLER	++GUÍA DE RODILLO
14		1	++SCREEN, FUEL INLET	++MALLA FILTRADORA
15		1	++DIAPHRAGM, PUMP	++DIAFRAGMA DE LA BOMBA
16		1	++GASKET, PUMP	++EMPAQUETADURA DE LA BOMBA
17	P005004050	1	+NEEDLE, MIXTURE	+AGUJA DE REGULACION
18	P005001250	1	+CAP, LIMITER	+PROTECTOR DE TORNILLO
19	P005004240	1	+BODY ASSY, PURGE	+MONTAJE DE CUERPO DE PURGA
20	P005000270	1	+SCREW	+TORNILLO
21	P005003110	1	+BULB, PURGE	+BULBO DE PURGA
22	P005000250	1	+RETAINER, PURGE BULB	+SUJETADOR DE BULBO DE PURGA
23	P005001900	4	+SCREW	+TORNILLO
24	12534452130	2	+SCREW	+TORNILLO
25	12534252130	1	+COVER, METERING DIAPHRAGM	+TAPA DE DIAFRAGMA DE MEDICIÓN
26	12533942030	1	+SCREW	+TORNILLO

INTAKE

ADMISIÓN



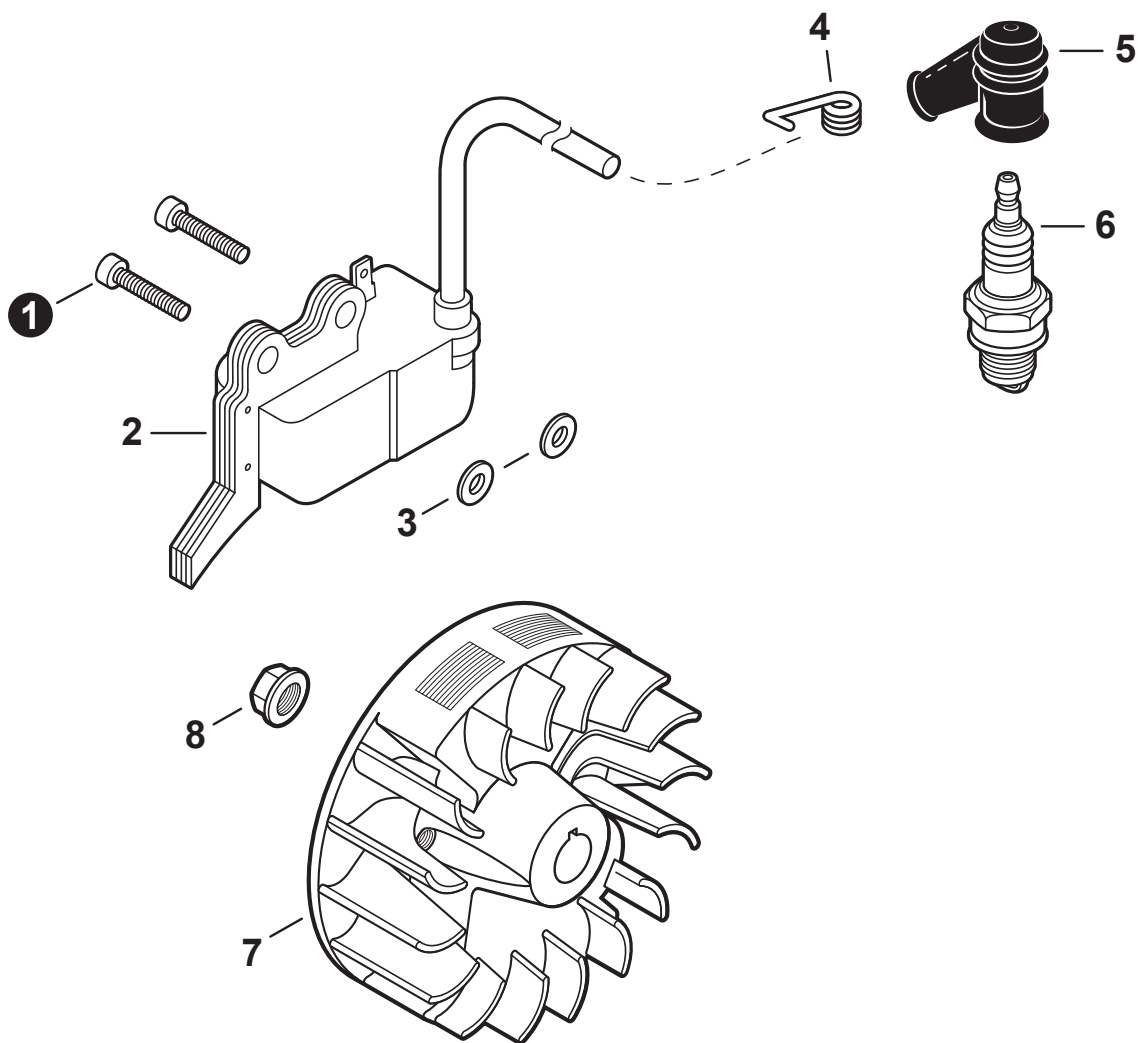
NO.	PART NUMBER	QTY.	DESCRIPTION	DESCRIPCIÓN
1	A232001920	1	COVER, AIR FILTER	CUBIERTA DEL FILTRO DE AIRE
2	A226002160	1	FILTER, AIR	FILTRO DE AIRE
3	V805000100	2	BOLT, TORX 5×65	PERNO TORX 5×65
4	A244000330	1	PLATE, PREVENT	PLACA DE PREVENCIÓN
5	P021052340	1	CASE ASSY, AIR FILTER	MONTAJE DE CAJA DEL FILTRO DE AIRE
6	V103001960	1	GASKET, INTAKE	EMPAQUETADURA DE ADMISIÓN
7	V805000210	2	BOLT, TORX 5×20	PERNO TORX 5×20
8	A200001130	1	INSULATOR, INTAKE	AISLADOR DE ADMISIÓN
9	V103001950	1	GASKET, INTAKE	EMPAQUETADURA DE ADMISIÓN
10	P021052300	1	GASKET KIT	JUEGO DE EMPAQUETADURA

EXHAUST
 ESCAPE


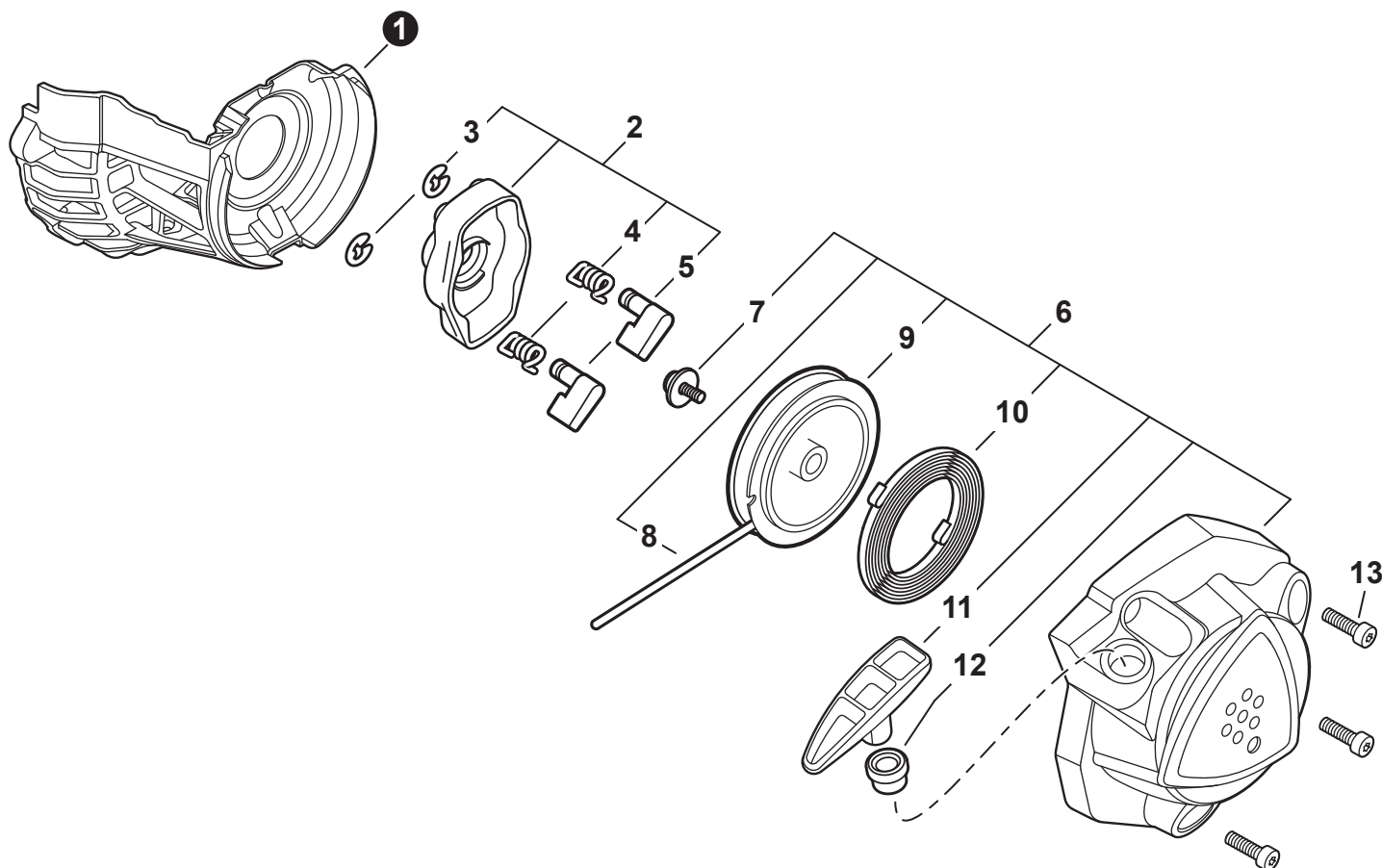
NO.	PART NUMBER	QTY.	DESCRIPTION	DESCRIPCIÓN
1	V104002350	1	HEAT SHIELD, EXHAUST	PROTECTOR TÉRMICO DEL ESCAPE
2	P021053080	1	MUFFLER ASSY	MONTAJE DE SILENCIADOR
3	A310000510	1	+SCREEN, SPARK ARRESTER	+PANTALLA DEL GUARDACHISPAS
4	V804000030	1	+BOLT, TORX 4×8	+PERNO TORX 4×8
5	V805000210	2	BOLT, TORX 5×20	PERNO TORX 5×20
6	P021052300	1	GASKET KIT	JUEGO DE EMPAQUETADURA

IGNITION

ENCENDIDO



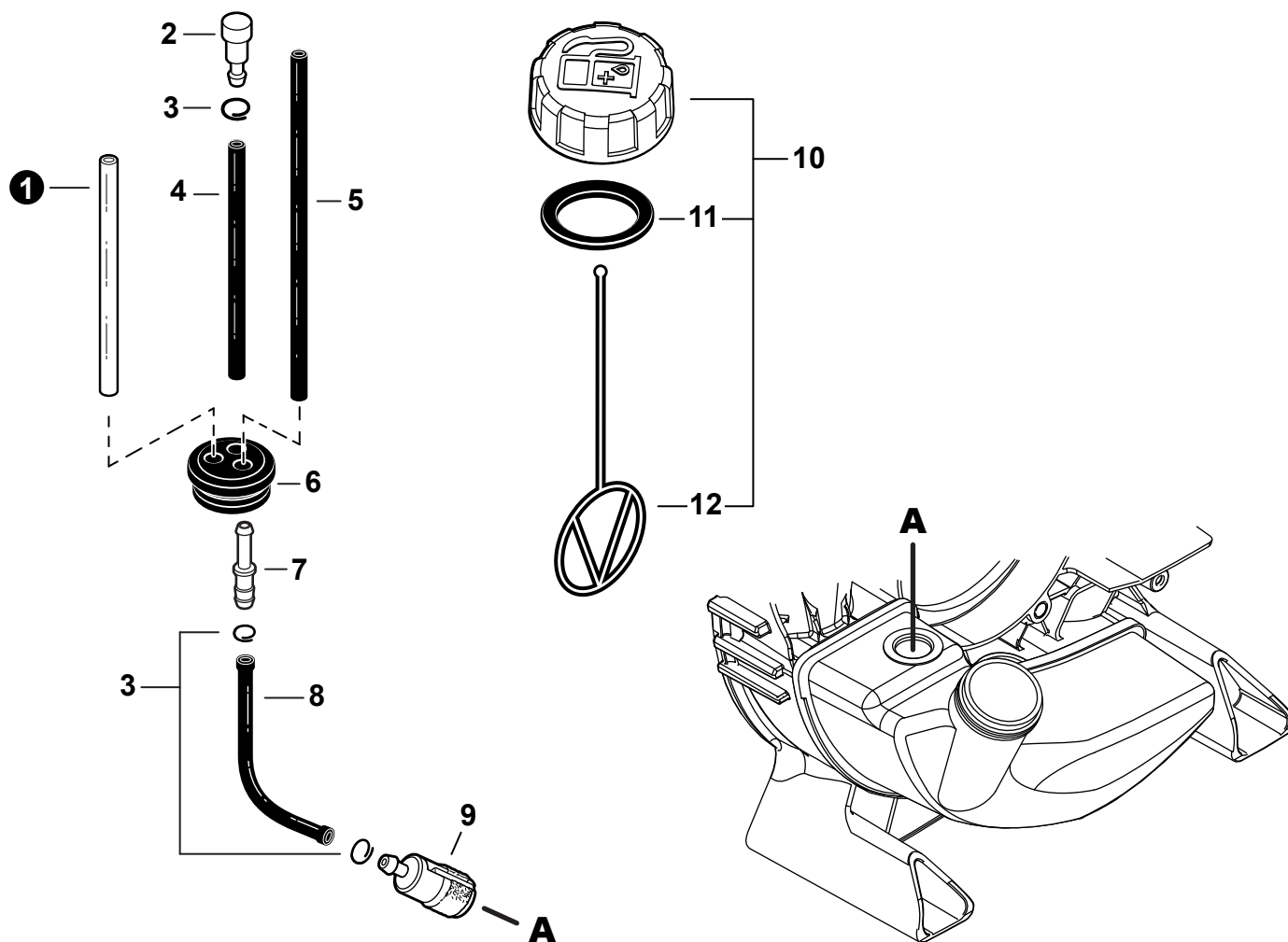
NO.	PART NUMBER	QTY.	DESCRIPTION	DESCRIPCIÓN
1	V805000210	2	BOLT, TORX 5×20	PERNO TORX 5×20
2	A411001750	1	COIL, IGNITION	BOBINA DE ENCENDIDO
3	V323000070	2	SPACER 5	ESPACIADOR 5
4	A426000010	1	TERMINAL, SPARK PLUG	TERMINAL DE BUJÍA
5	A427000013	1	CAP, SPARK PLUG	TAPA DE BUJÍA
6	A425000000	1	SPARK PLUG - BPMR8Y	BUJÍA - BPMR8Y
7	A409001320	1	FLYWHEEL	VOLANTE
8	90051500008	1	NUT, FLANGE M8	TUERCA-BRIDA M8

STARTER
 ARRANCADOR


NO.	PART NUMBER	QTY.	DESCRIPTION	DESCRIPCIÓN
1	A127000510	1	SHIELD, DEBRIS	PROTECTOR CONTRA RESIDUOS
2	A052000030	1	PAWL ASSY, STARTER	MONTAJE DE TRINQUETE
3	P022002100	2	+E-RING 4	+RETENEDOR TIPO "E" 4
4	17723440630	2	+SPRING, RETURN	+RESORTE DE RETORNO
5	A514000120	2	+PAWL, STARTER	+TRINQUETE
6	A051003310	1	STARTER ASSY	MONTAJE DE ARRANCADOR
7	17723644330	1	+SCREW	+TORNILLO
8	P022049010	1	+ROPE, STARTER	+CUERDA DEL ARRANCADOR
9	P022049000	1	+REEL, ROPE	+CARRETE DEL CABLE
10	P022019680	1	+SPRING, RECOIL	+RESORTE RECURAL
11	P022036700	1	+GRIP, STARTER	+AGARRE DEL ARRANCADOR
12	P022045770	1	+GUIDE, ROPE	+GUÍA DE CUERDA
13	V805000150	3	BOLT, TORX 5×16	PERNO TORX 5×16

FUEL SYSTEM

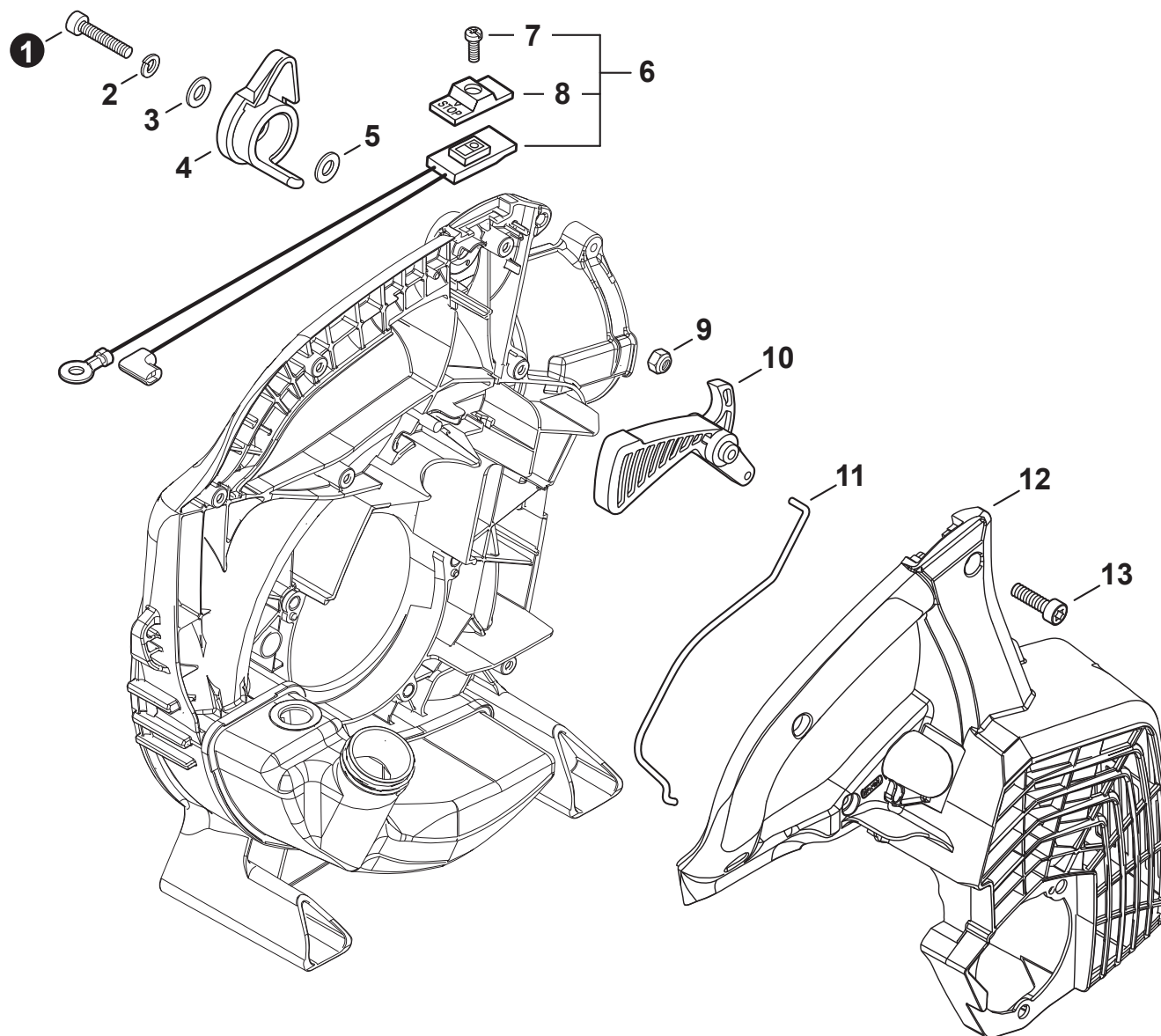
SISTEMA DE COMBUSTIBLE



NO.	PART NUMBER	QTY.	DESCRIPTION	DESCRIPCIÓN
1	13201049730	1	PIPE, FUEL 3×6×85 CLEAR	TUBO DE COMBUSTIBLE 3×6×85 TRANSPARENTE
2	A356000031	1	VENT ASSY	VÁLVULA DE RESPIRADERO
3	V490001240	3	CLIP Ø6	SUJETADOR Ø6
4	V471005251	1	PIPE, FUEL 3×5×60 BLACK	TUBO DE COMBUSTIBLE 3×5×60 NEGRO
5	V471005640	1	PIPE, FUEL 3×5.5×80 BLACK	TUBO DE COMBUSTIBLE 3×5.5×80 NEGRO
6	13211546730	1	GROMMET, FUEL Ø5	OJAL DE COMBUSTIBLE Ø5
7	V186000520	1	CONNECTOR, PIPE Ø5×Ø3.5	CONECTOR DE TUBO Ø5×Ø3.5
8	V471003731	1	PIPE, FUEL 3×5×140 BLACK	TUBO DE COMBUSTIBLE 3×5×140 NEGRO
9	A369000470	1	FILTER, FUEL	FILTRO DE COMBUSTIBLE
10	P021013971	1	CAP ASSY, FUEL	MONTAJE DE TAPA DE COMBUSTIBLE
11	V107000190	1	+GASKET, FUEL CAP	+EMPAQUETADURA DE TAPA DE COMBUSTIBLE
12	13105156030	1	+CONNECTOR, CAP L= 100 MM	+CONECTOR DE TAPA L= 100 MM

THROTTLE CONTROL, ENGINE COVER

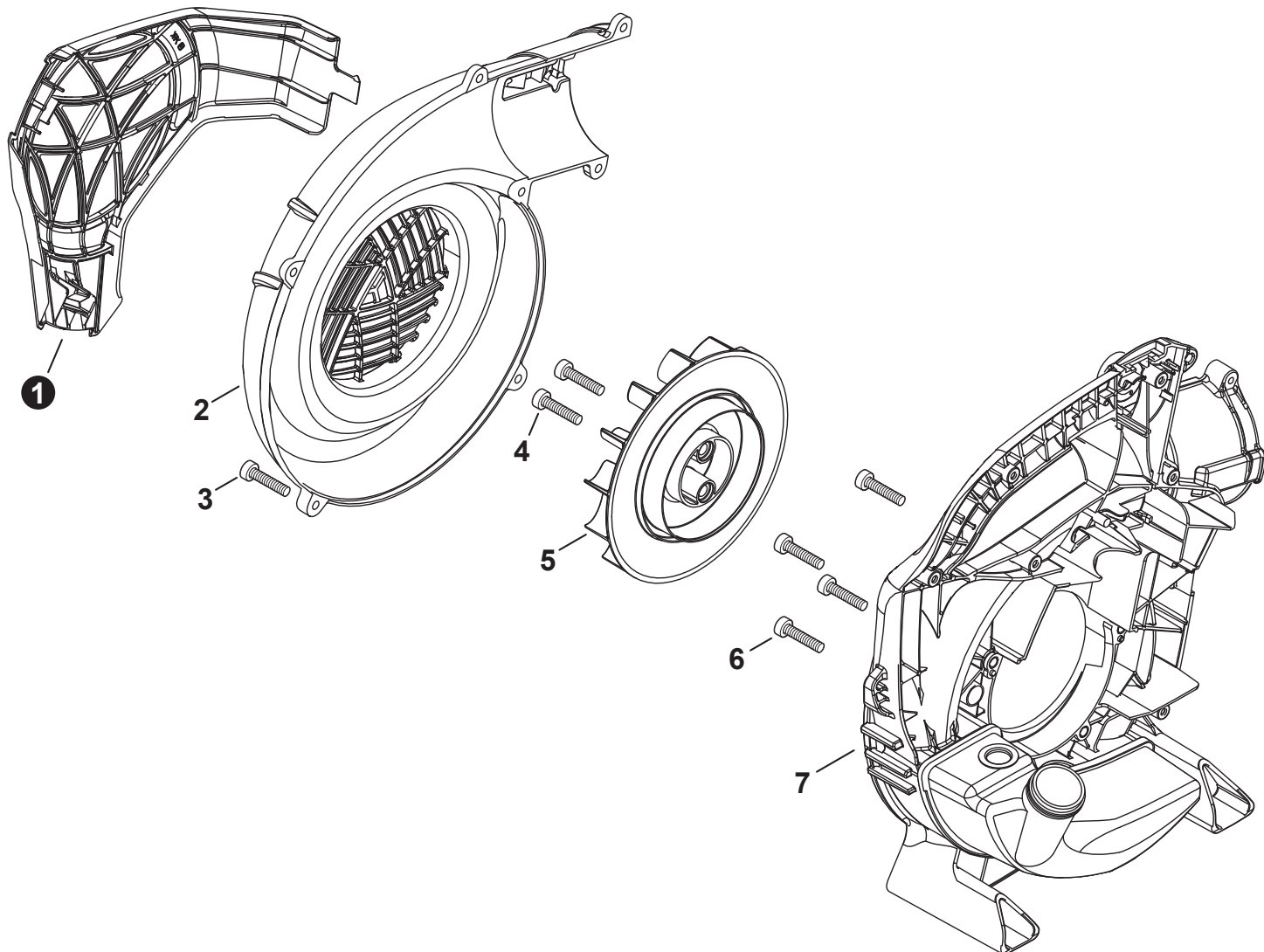
CONTROL DEL ACELERADOR, CUBIERTA DE MOTOR



NO.	PART NUMBER	QTY.	DESCRIPTION	DESCRIPCIÓN
1	V805000220	1	BOLT, TORX 5×25	PERNO TORX 5×25
2	90060500005	1	WASHER, SPRING 5	ARANDELA DE PRESION 5
3	90060300005	1	WASHER 5.5×12×0.8	ARANDELA 5.5×12×0.8
4	C453000300	1	CONTROL, THROTTLE	CONTROL DE ACELERADOR
5	90060300005	1	WASHER 5.5×12×0.8	ARANDELA 5.5×12×0.8
6	P100003830	1	SWITCH, ON-OFF	INTERRUPTOR DE ENCENDIDO-APAGADO
7	9154503010	1	+SCREW 3×10	+TORNILLO 3×10
8	A444000060	1	+KNOB, SWITCH	+BOTÓN DE INTERRUPTOR
9	90056250005	1	NUT, LOCK M5	CONTRATUERCA M5
10	C450000721	1	TRIGGER, THROTTLE	GATILLO DEL ACELERADOR
11	C454000580	1	ROD, THROTTLE	VARILLA ACELERADOR
12	A190001631	1	COVER, ENGINE	CUBIERTA DE MOTOR
13	V805000010	6	BOLT, TORX 5×20	PERNO TORX 5×20

FAN CASE

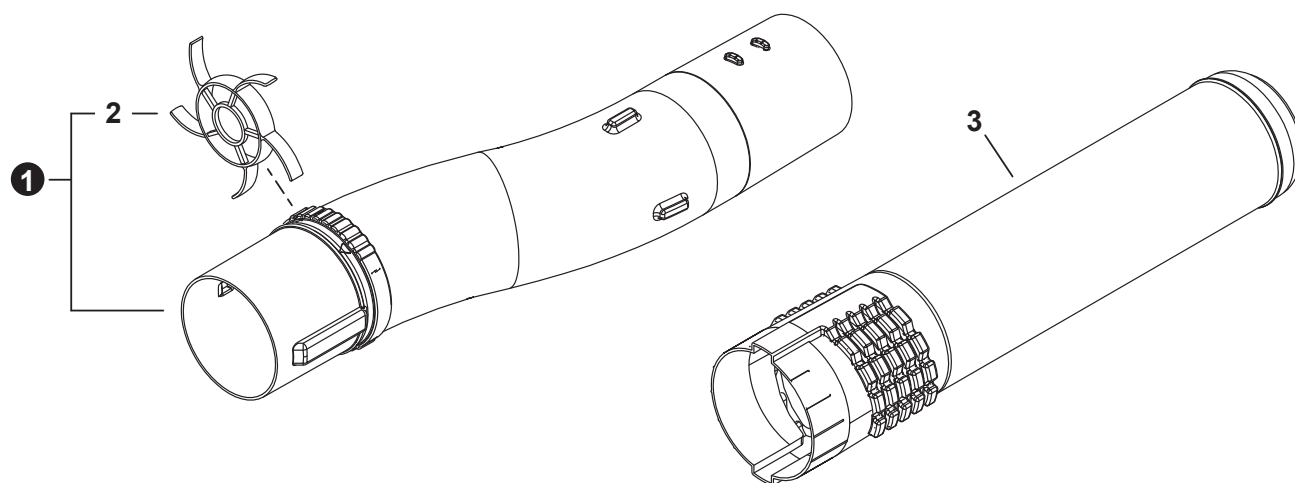
CAJA DE VENTILADOR



NO.	PART NUMBER	QTY.	DESCRIPTION	DESCRIPCIÓN
1	E104000270	1	GUARD, DEBRIS	PROTECTOR CONTRA RESIDUOS
2	E103001510	1	COVER, FAN CASE	CUBIERTA DE LA CAJA DEL VENTILADOR
3	V805000010	7	BOLT, TORX 5×20	PERNO TORX 5×20
4	V806000010	2	BOLT, TORX 6×20	PERNO TORX 6×20
5	E100000310	1	FAN, BLOWER	VENTILADOR DE LA SOPLADOR
6	V805000150	4	BOLT, TORX 5×16	PERNO TORX 5×16
7	E103001502	1	CASE, FAN	CAJA DE VENTILADOR

BLOWER TUBES

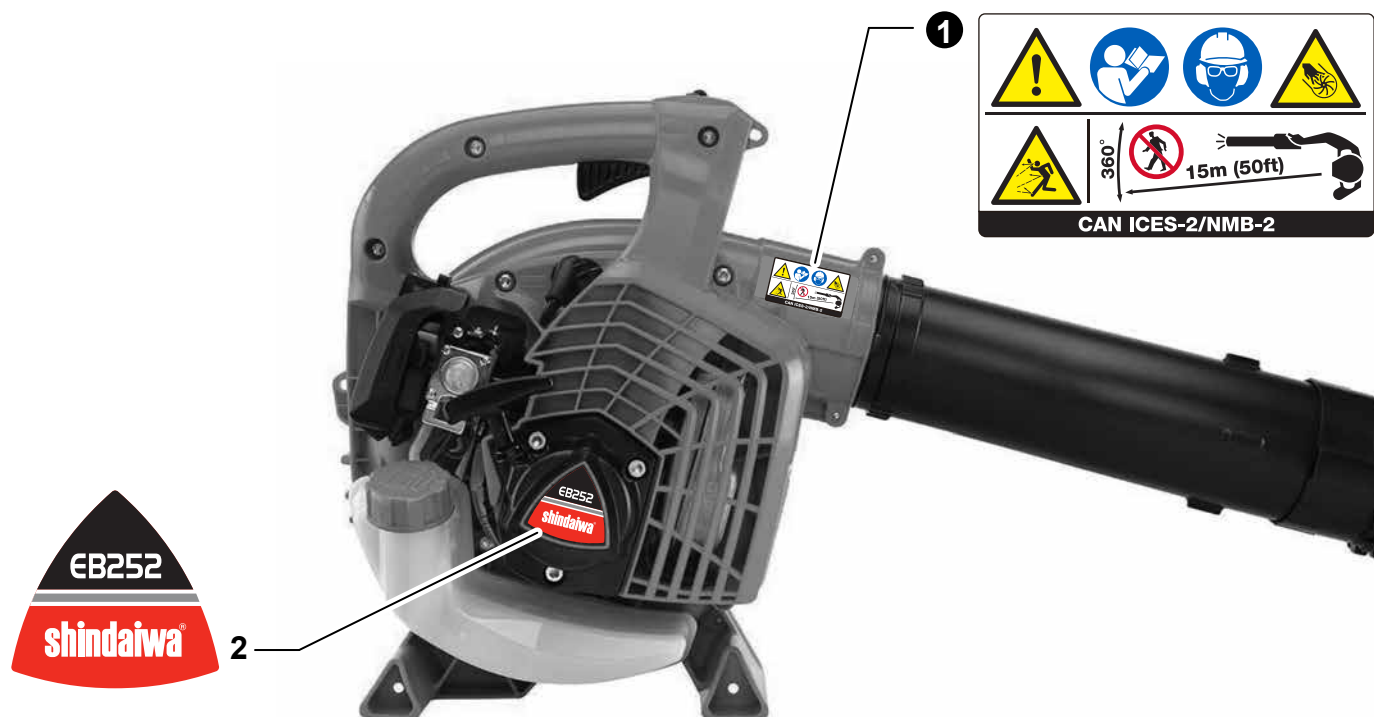
TUBOS DEL SOPLADOR



NO.	PART NUMBER	QTY.	DESCRIPTION	DESCRIPCIÓN
1	E165000951	1	TUBE, BLOWER - CURVED	TUBO DE SOPLADOR - CURVA
2	E178000130	1	+GUARD - BLOWER TUBE	+PROTECTOR DEL TUBO DE SOPLADOR
3	E165000880	1	TUBE, BLOWER - NOZZLE	TUBO DE SOPLADOR - BOQUILLA

LABELS

ETIQUETAS



NO.	PART NUMBER	QTY.	DESCRIPTION	DESCRIPCIÓN
1	X505010760	1	LABEL, CAUTION	ETIQUETA DE PRECAUCIÓN
2	X562000800	1	LABEL, SHINDAIWA	ETIQUETA SHINDAIWA

MAINTENANCE KITS**JUEGOS DE MANTENIMIENTO**

NO.	PART NUMBER	QTY.	DESCRIPTION	DESCRIPCIÓN
1	P021052300	1	GASKET KIT	JUEGO DE EMPAQUETADURA
2	V100000860	1	+GASKET, CYLINDER	+EMPAQUETADURA DE CILINDRO
3	V102000300	1	+GASKET, CRANKCASE	+EMPAQUETADURA DE CÁRTER
4	V103001960	1	+GASKET, INTAKE	+EMPAQUETADURA DE ADMISIÓN
5	V103001950	1	+GASKET, INTAKE	+EMPAQUETADURA DE ADMISIÓN
6	V104002350	1	+HEAT SHIELD, EXHAUST	+PROTECTOR TÉRMICO DEL ESCAPE

BULK PIPE**TUBO AL POR MAYOR**

NO.	PART NUMBER	QTY.	DESCRIPTION	DESCRIPCIÓN
1	90014	1	BULK PIPE - 3×5 MM BLACK (4 PIECES×2 M)	TUBO AL POR MAYOR 3×5 MM NEGRO (4 PIEZAS×2 M)
2	90015	1	BULK PIPE - 3×6 MM BLACK (4 PIECES×2 M)	TUBO AL POR MAYOR 3×6 MM NEGRO (4 PIEZAS×2 M)
3	90016	1	BULK PIPE - 3×7 MM BLACK (4 PIECES×2 M)	TUBO AL POR MAYOR 3×7 MM NEGRO (4 PIEZAS×2 M)
4	90017	1	BULK PIPE - 3×6 MM CLEAR (4 PIECES×2 M)	TUBO AL POR MAYOR 3×6 MM TRANSPARENTE (4 PIEZAS×2 M)
5	90018	1	BULK PIPE - 2×4 MM CLEAR (4 PIECES×2 M)	TUBO AL POR MAYOR 2×4 MM TRANSPARENTE (4 PIEZAS×2 M)

BULK STARTER ROPE**CUERDA DEL ARRANCADOR AL POR MAYOR**

NO.	PART NUMBER	QTY.	DESCRIPTION	DESCRIPCIÓN
1	99944435000	1	BULK STARTER ROPE - Ø 2.3 MM×61 M	CUERDA DEL ARRANCADOR AL POR MAYOR Ø 2.3 MM×61 M
2	99944440000	1	BULK STARTER ROPE - Ø 3.0 MM×61 M	CUERDA DEL ARRANCADOR AL POR MAYOR Ø 3.0 MM×61 M
3	99944445000	1	BULK STARTER ROPE - Ø 3.5 MM×61 M	CUERDA DEL ARRANCADOR AL POR MAYOR Ø 3.5 MM×61 M
4	99944450000	1	BULK STARTER ROPE - Ø 4.0 MM×61 M	CUERDA DEL ARRANCADOR AL POR MAYOR Ø 4.0 MM×61 M
5	99944455000	1	BULK STARTER ROPE - Ø 4.4 MM×61 M	CUERDA DEL ARRANCADOR AL POR MAYOR Ø 4.4 MM×61 M
6	99944460000	1	BULK STARTER ROPE - Ø 4.8 MM×61 M	CUERDA DEL ARRANCADOR AL POR MAYOR Ø 4.8 MM×61 M