

EB252 Handheld Blower

EB252 Soplador de mano

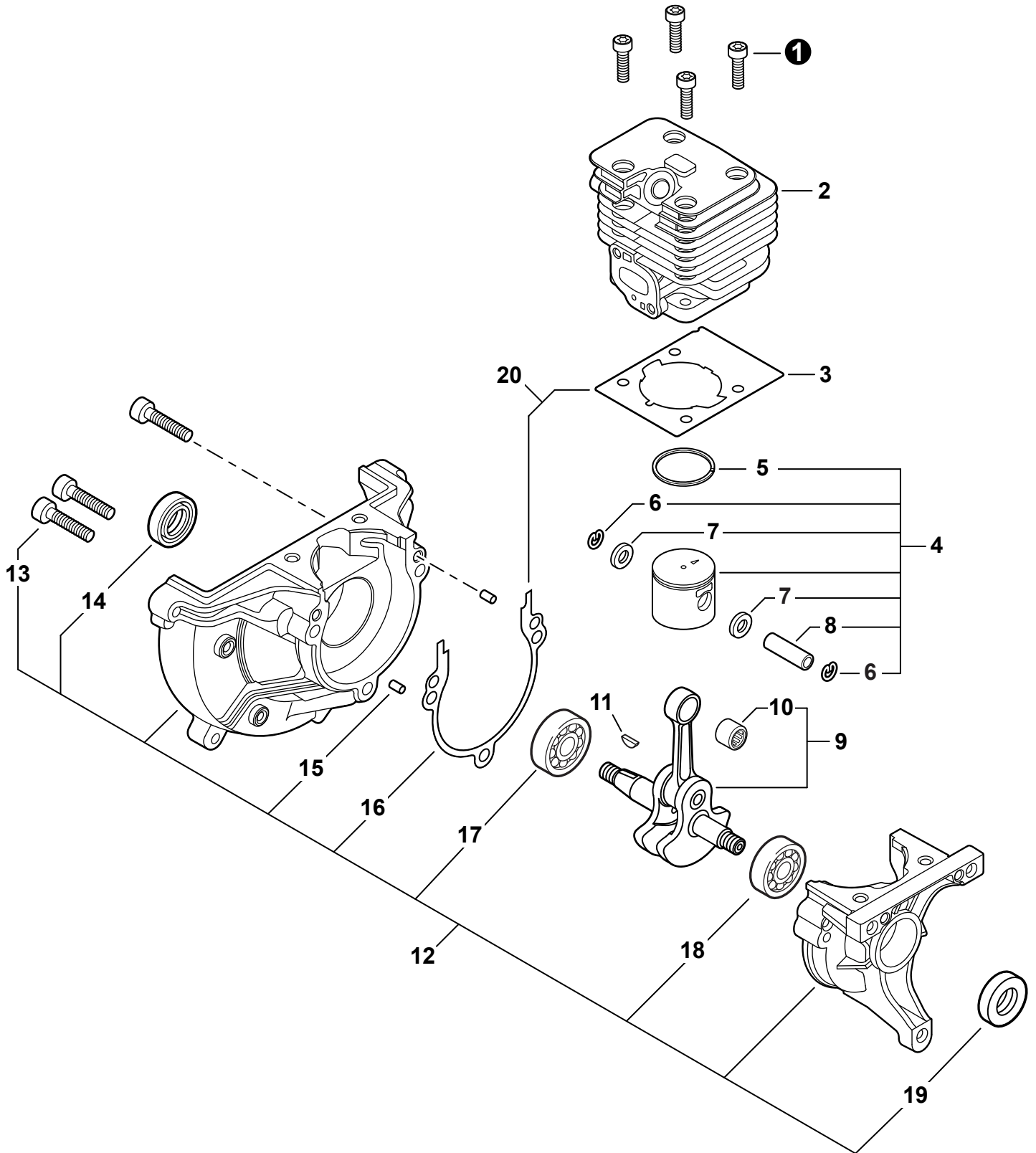


SERIAL NUMBERS / NÚMEROS DE SERIE
P59812001001 - P59812999999

Accessories for Shindaiwa products can be found at:
Los accesorios para los productos Shindaiwa se pueden encontrar en:
www.shindaiwa-usa.com/products/accessories.aspx

ENGINE2	FUEL SYSTEM 10
MOTOR	SISTEMA DE COMBUSTIBLE
ENGINE 3	THROTTLE CONTROL, ENGINE COVER 11
MOTOR	CONTROL DEL ACELERADOR, CUBIERTA DE MOTOR
CARBURETOR 4	FAN CASE 12
CARBURADOR	CAJA DE VENTILADOR
CARBURETOR 5	BLOWER TUBES 13
CARBURADOR	TUBOS DEL SOPLADOR
INTAKE 6	LABELS 13
ADMISIÓN	ETIQUETAS
EXHAUST 7	MAINTENANCE KITS 14
ESCAPE	JUEGOS DE MANTENIMIENTO
IGNITION 8	BULK PIPE 14
ENCENDIDO	TUBO AL POR MAYOR
STARTER 9	BULK STARTER ROPE 14
ARRANCADOR	CUERDA DEL ARRANCADOR AL POR MAYOR

ENGINE
MOTOR

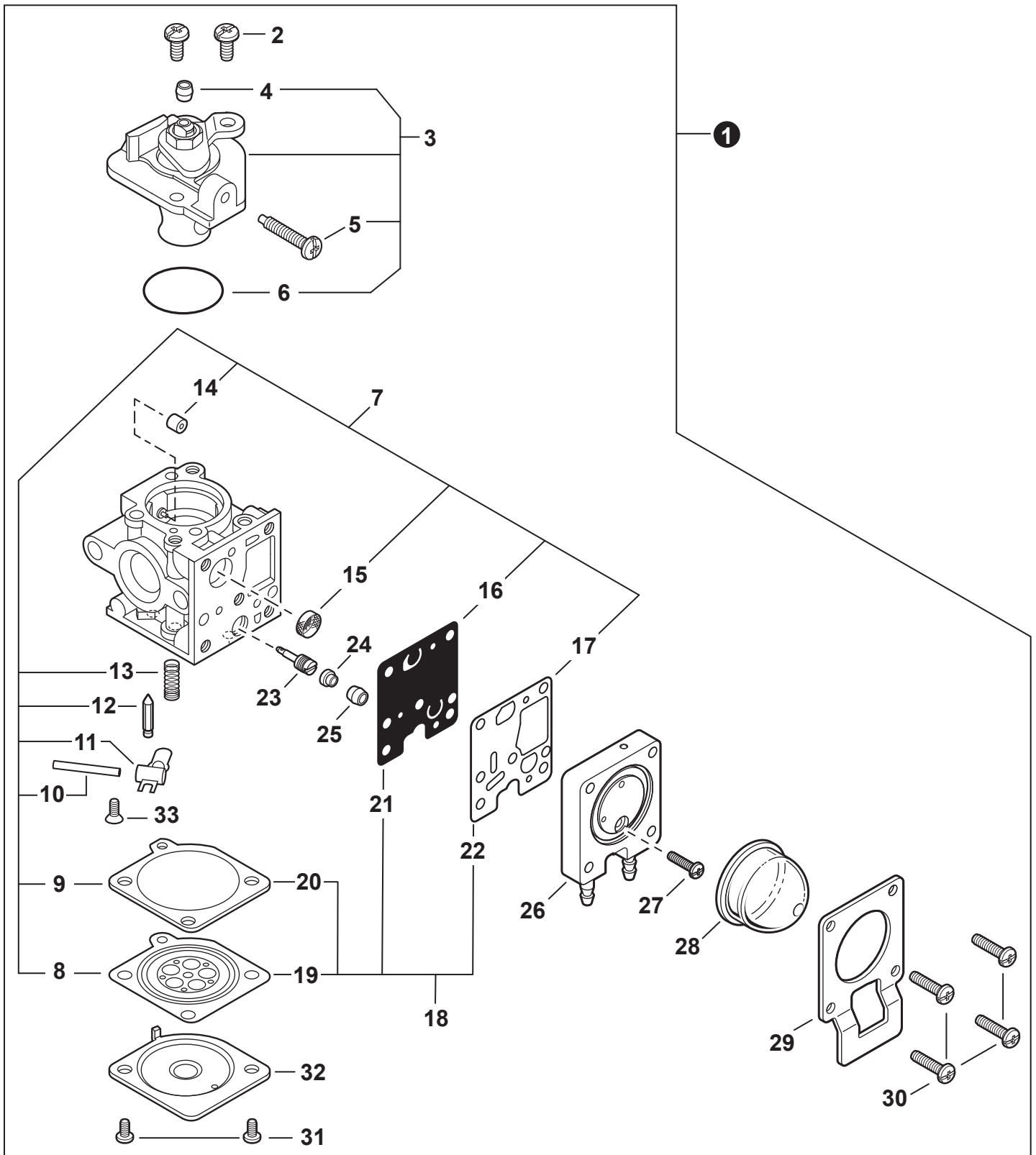


ENGINE
MOTOR

NO.	PART NUMBER	QTY.	DESCRIPTION	DESCRIPCIÓN
1	V805000210	4	BOLT, TORX 5x20	PERNO TORX 5x20
2	A130002340	1	CYLINDER	CILINDRO
3	V100000860	1	GASKET, CYLINDER	EMPAQUETADURA DE CILINDRO
4	P100003800	1	PISTON KIT	JUEGO DE PISTÓN
5	A101000720	1	+RING, PISTON	+ANILLO DEL PISTÓN
6	10001503931	2	+RING, SNAP	+ANILLO RETENEDOR
7	V306000520	2	+WASHER, THRUST	+ARANDELA DE EMPUJE
8	10001335430	1	+PIN, PISTON	+PASADOR DEL PISTÓN
9	A011001510	1	CRANKSHAFT ASSY	MONTAJE DE CIGÜEÑAL
10	V554000030	1	+BEARING, NEEDLE 9	+COJINETE DE AGUJAS 9
11	10014212330	1	KEY, WOODRUFF	CHAVETA WOODRUFF
12	P100003810	1	CRANKCASE ASSY	MONTAJE DE CÁRTER
13	V805000220	3	+BOLT, TORX 5x25	+PERNO TORX 5x25
14	10021242031	1	+SEAL, OIL 12	+SELLO DE ACEITE 12
15	90033040080	2	+PIN, LOCATING 4x8	+PASADOR DE POSICIONAMIENTO 4x8
16	V102000300	1	+GASKET, CRANKCASE	+EMPAQUETADURA DE CÁRTER
17	9409536001	1	+BEARING, BALL	+COJINETE DE BOLAS
18	9409536000	1	+BEARING, BALL	+COJINETE DE BOLAS
19	10021261830	1	+SEAL, OIL	+SELLO DE ACEITE
20	P021052300	1	GASKET KIT: ENGINE, INTAKE, EXHAUST	JUEGO DE EMPAQUETADURA - MOTOR, ADMISIÓN, ESCAPE

CARBURETOR

CARBURADOR

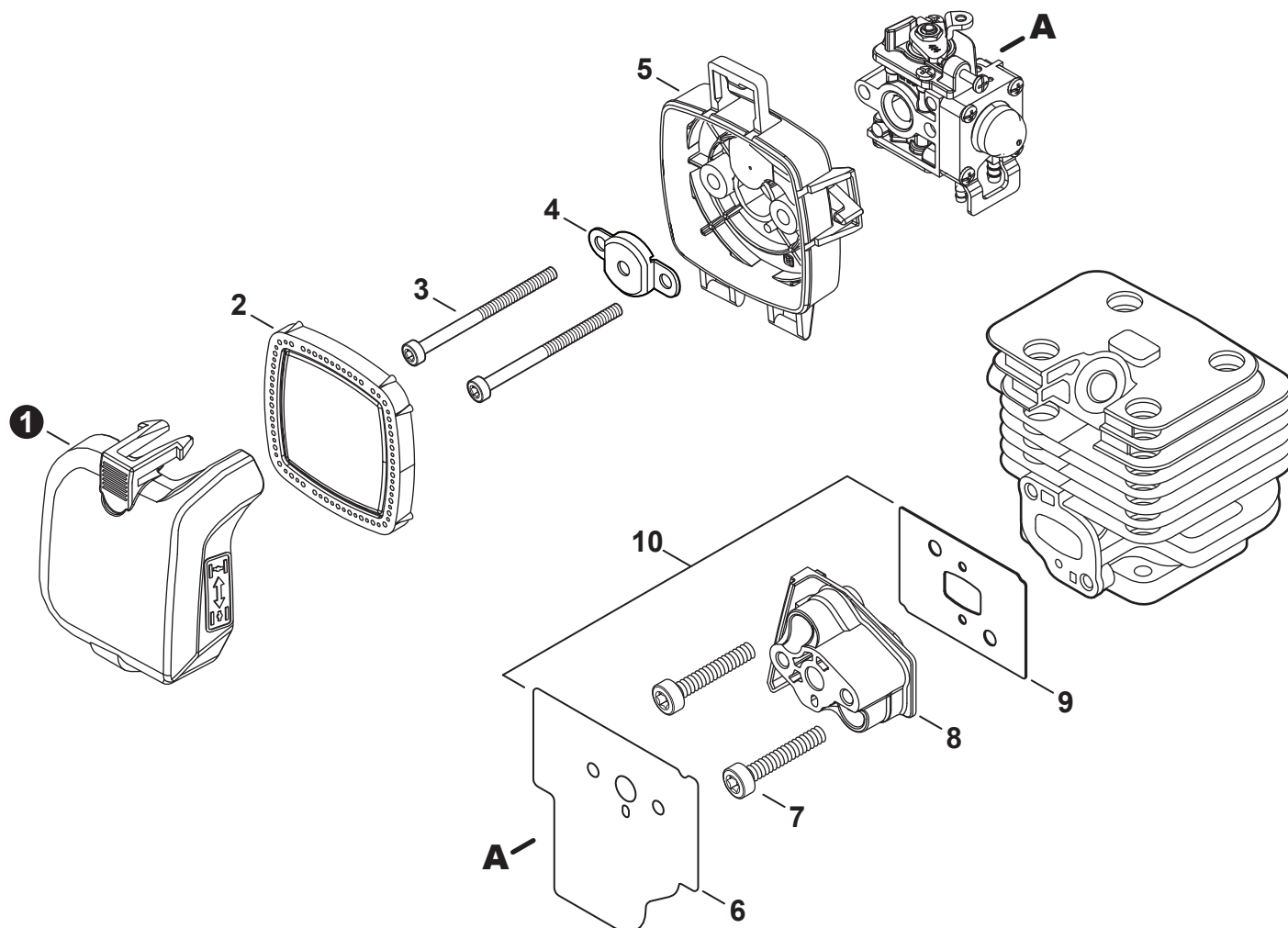


CARBURETOR
 CARBURADOR

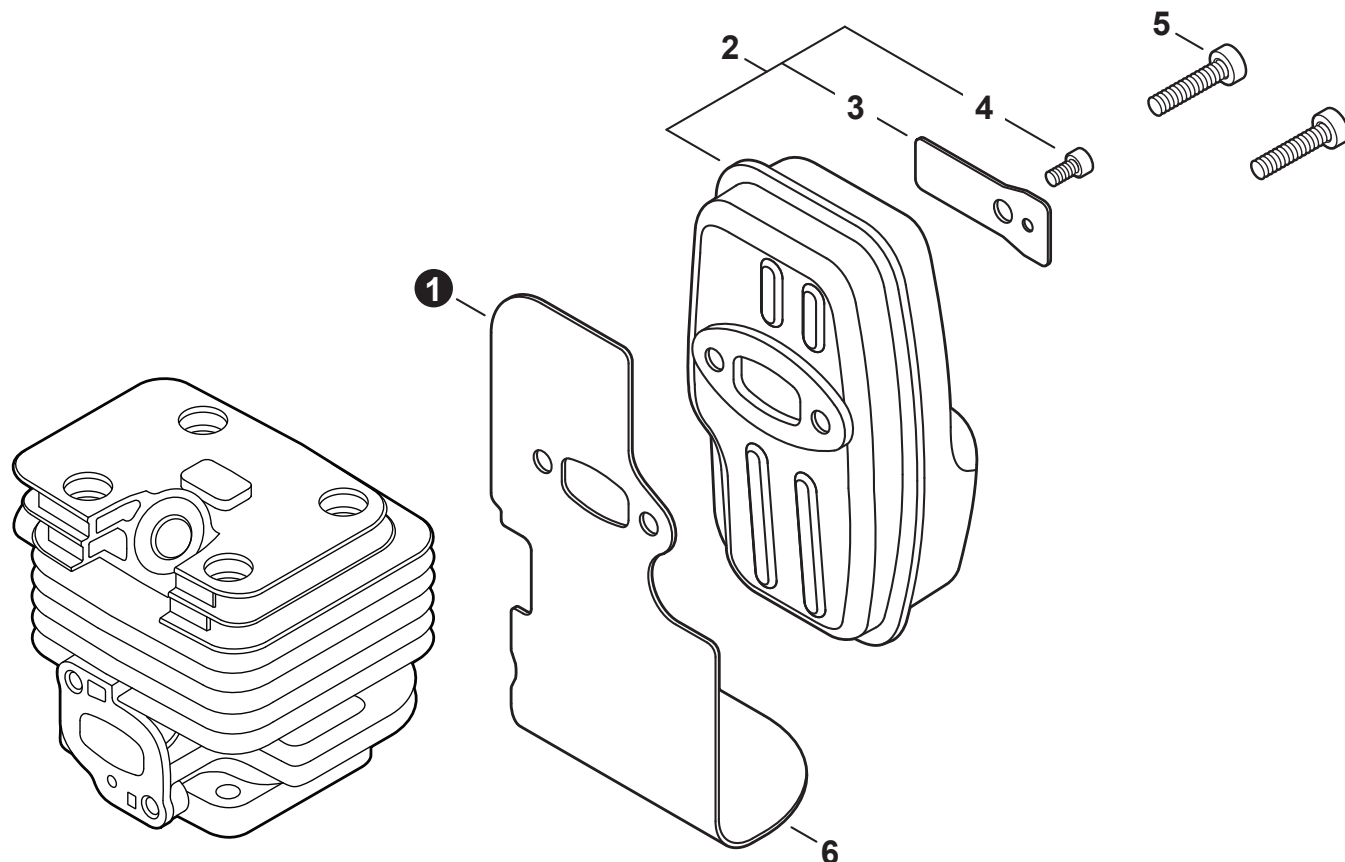
NO.	PART NUMBER	QTY.	DESCRIPTION	DESCRIPCIÓN
1	A021005480	1	CARBURETOR - Z011-0M(A)(B)	CARBURADOR - Z011-0M(A)(B)
2	12534413931	2	+SCREW	+TORNILLO
3	P005004960	1	+COVER KIT, ROTOR	+JUEGO DE CUBIERTA DE ROTOR
4	P005001270	1	++PLUG	++TAPÓN
5	P005000100	1	++SCREW, IDLE ADJUST	++TORNILLO PARA AJUSTAR EL RALENTI
6	P005004260	1	++O-RING	++JUNTA TÓRICA
7	P005004980	1	+REPAIR KIT, CARBURETOR	+JUEGO DE REPARACIÓN DE CARBURADOR
8		1	++DIAPHRAGM, METERING	++DIAFRAGMA DE MEDICIÓN
9		1	++GASKET, METERING DIAPHRAGM	++EMPAQUETADURA DE DIAFRAGMA DE MEDICIÓN
10		1	++PIN, METERING LEVER	++PASADOR DE PALANCA DE MEDICIÓN
11		1	++LEVER, METERING	++PALANCA DE MEDICIÓN
12		1	++VALVE, INLET NEEDLE	++VÁLVULA REGULADORA
13		1	++SPRING, METERING LEVER	++RESORTE PALANCA DE MEDICIÓN
14		1	++GUIDE, ROLLER	++GUÍA DE RODILLO
15		1	++SCREEN, FUEL INLET	++MALLA FILTRADORA
16		1	++DIAPHRAGM, PUMP	++DIAFRAGMA DE LA BOMBA
17		1	++GASKET, PUMP	++EMPAQUETADURA DE LA BOMBA
18	P005004720	1	+GASKET / DIAPHRAGM KIT	+JUEGO DE EMPAQUETADURA / DIAFRAGMAS
19		1	++DIAPHRAGM, METERING	++DIAFRAGMA DE MEDICIÓN
20		1	++GASKET, METERING DIAPHRAGM	++EMPAQUETADURA DE DIAFRAGMA DE MEDICIÓN
21		1	++DIAPHRAGM, PUMP	++DIAFRAGMA DE LA BOMBA
22		1	++GASKET, PUMP	++EMPAQUETADURA DE LA BOMBA
23	P005004050	1	+NEEDLE, MIXTURE	+AGUJA DE REGULACION
24	P005005320	1	+CAP, LIMITER	+PROTECTOR DE TORNILLO
25	P005001270	1	+PLUG	+TAPÓN
26	P005004240	1	+BODY ASSY, PURGE	+MONTAJE DE CUERPO DE PURGA
27	P005000270	1	+SCREW	+TORNILLO
28	P005003110	1	+BULB, PURGE	+BULBO DE PURGA
29	P005000250	1	+RETAINER, PURGE BULB	+RETENEDOR DE BULBO DE PURGA
30	P005001900	4	+SCREW	+TORNILLO
31	12534452130	2	+SCREW	+TORNILLO
32	12534252130	1	+COVER, METERING DIAPHRAGM	+TAPA DE DIAFRAGMA DE MEDICIÓN
33	12533942030	1	+SCREW	+TORNILLO

INTAKE

ADMISIÓN



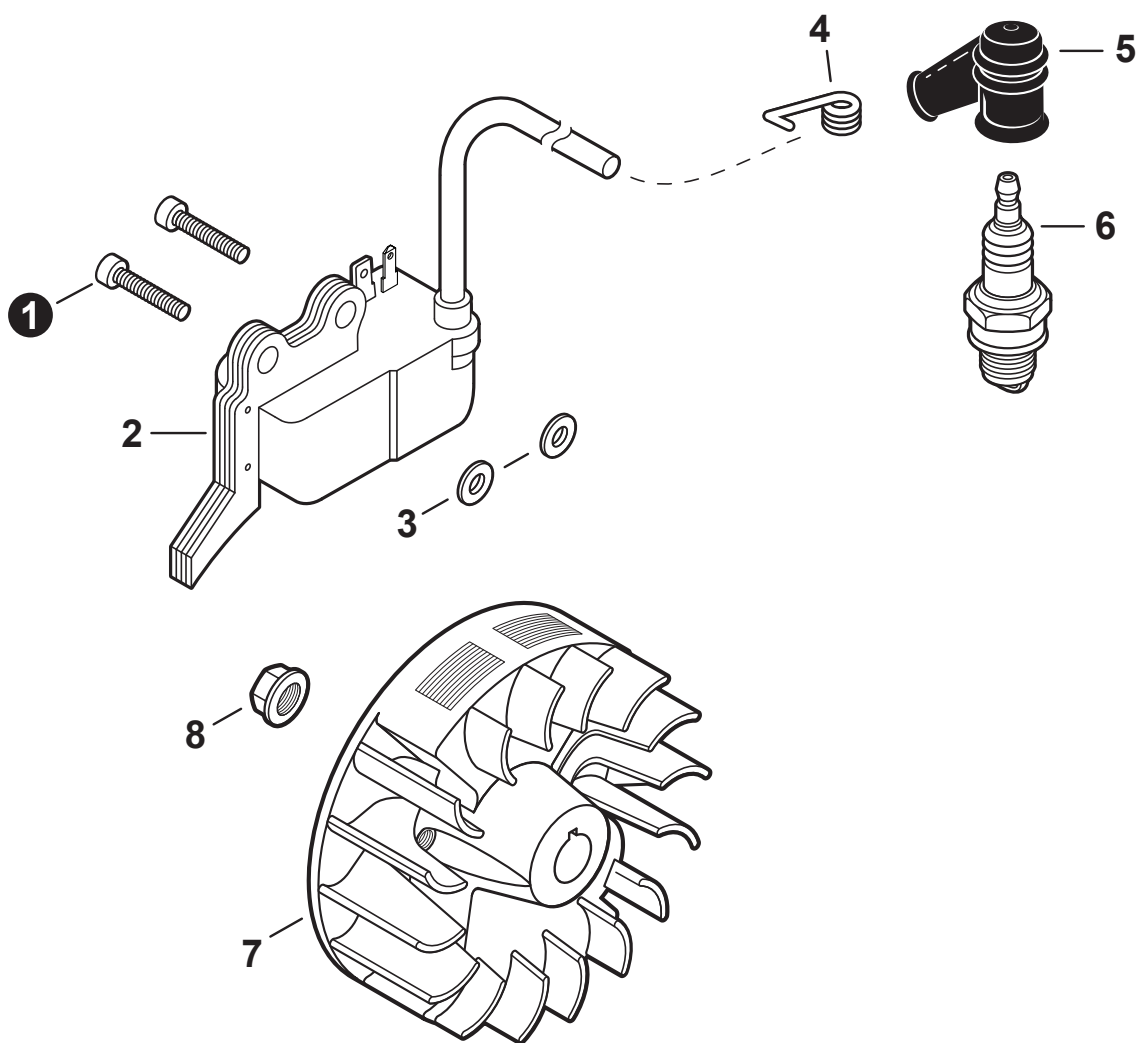
NO.	PART NUMBER	QTY.	DESCRIPTION	DESCRIPCIÓN
1	A232001920	1	COVER, AIR FILTER	CUBIERTA DEL FILTRO DE AIRE
2	A226002160	1	FILTER, AIR	FILTRO DE AIRE
3	V805000100	2	BOLT, TORX 5x65	PERNO TORX 5x65
4	A244000330	1	PLATE, PREVENT	PLACA DE PREVENCIÓN
5	P021052340	1	CASE ASSY, AIR FILTER	MONTAJE DE CAJA DEL FILTRO DE AIRE
6	V103001960	1	GASKET, INTAKE	EMPAQUETADURA DE ADMISIÓN
7	V805000210	2	BOLT, TORX 5x20	PERNO TORX 5x20
8	A200001130	1	INSULATOR, INTAKE	AISLADOR DE ADMISIÓN
9	V103001950	1	GASKET, INTAKE	EMPAQUETADURA DE ADMISIÓN
10	P021052300	1	GASKET KIT: ENGINE, INTAKE, EXHAUST	JUEGO DE EMPAQUETADURA - MOTOR, ADMISIÓN, ESCAPE

EXHAUST
 ESCAPE


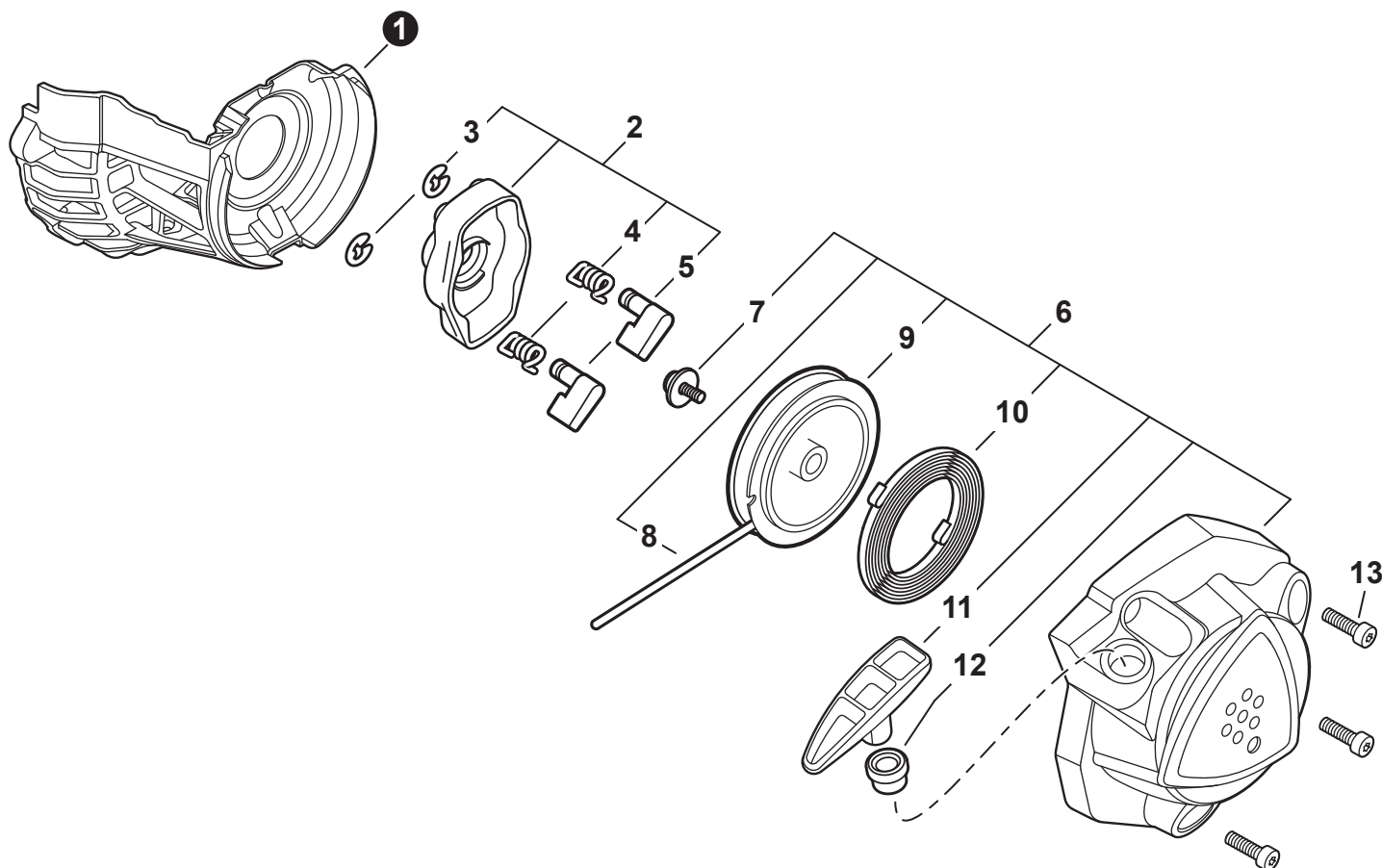
NO.	PART NUMBER	QTY.	DESCRIPTION	DESCRIPCIÓN
1	V104002350	1	HEAT SHIELD, EXHAUST	PROTECTOR TÉRMICO DEL ESCAPE
2	P021053080	1	MUFFLER ASSY	MONTAJE DE SILENCIADOR
3	A310000510	1	+SCREEN, SPARK ARRESTER	+SUPRESOR DE CHISPAS
4	V804000030	1	+BOLT, TORX 4x8	+PERNO TORX 4x8
5	V805000210	2	BOLT, TORX 5x20	PERNO TORX 5x20
6	P021052300	1	GASKET KIT: ENGINE, INTAKE, EXHAUST	JUEGO DE EMPAQUETADURA - MOTOR, ADMISIÓN, ESCAPE

IGNITION

ENCENDIDO



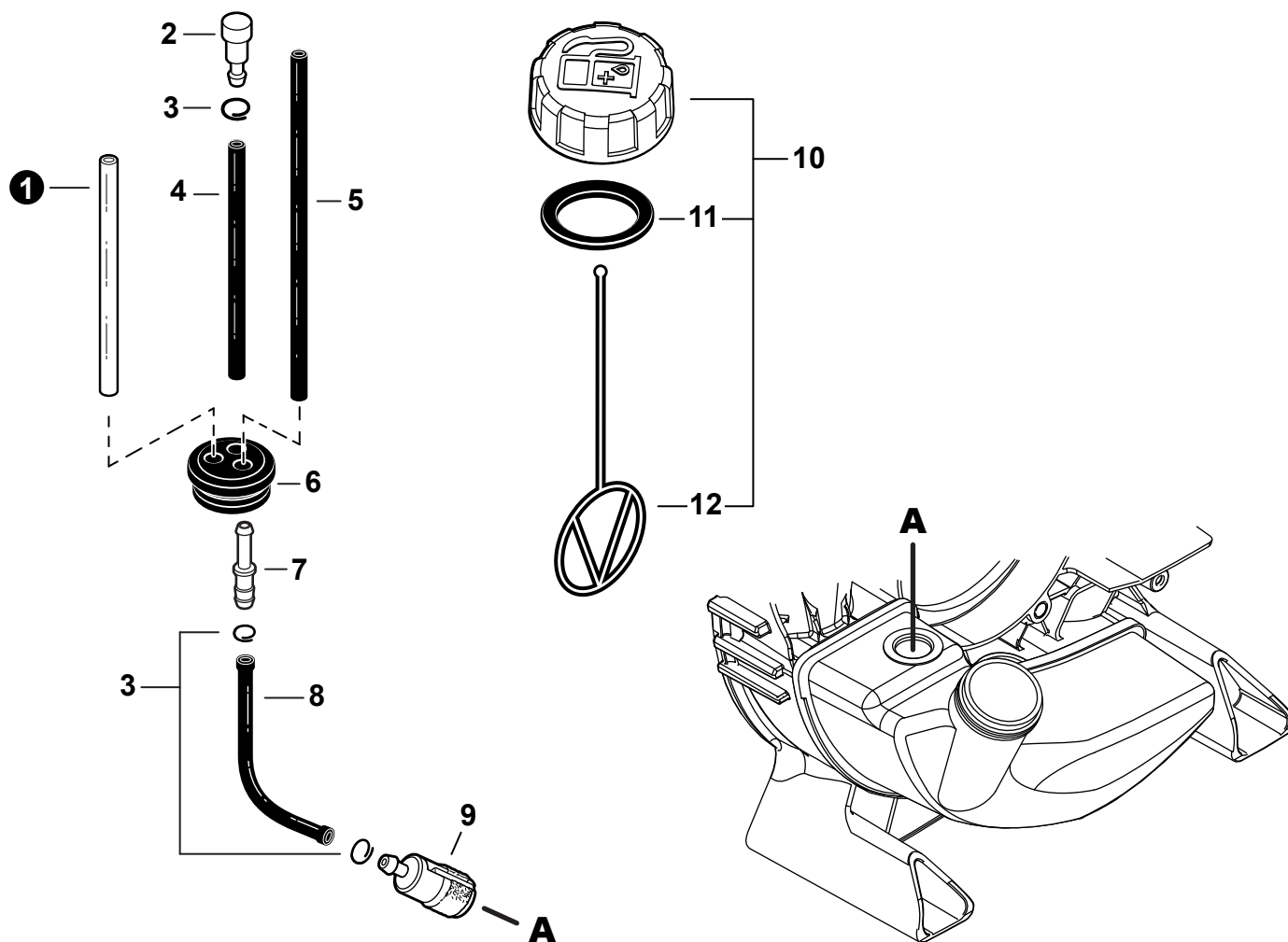
NO.	PART NUMBER	QTY.	DESCRIPTION	DESCRIPCIÓN
1	V805000210	2	BOLT, TORX 5x20	PERNO TORX 5x20
2	A411002160	1	COIL, IGNITION	BOBINA DE ENCENDIDO
3	V323000070	2	SPACER 5	ESPACIADOR 5
4	A426000010	1	TERMINAL, SPARK PLUG	TERMINAL DE BUJÍA
5	A427000013	1	CAP, SPARK PLUG	TAPA DE BUJÍA
6	A425000000	1	SPARK PLUG - BPMR8Y	BUJÍA - BPMR8Y
7	A409001320	1	FLYWHEEL	VOLANTE
8	90051500008	1	NUT, FLANGE M8	TUERCA-BRIDA M8

STARTER
 ARRANCADOR


NO.	PART NUMBER	QTY.	DESCRIPTION	DESCRIPCIÓN
1	A127000510	1	SHIELD, DEBRIS	PROTECTOR CONTRA RESIDUOS
2	A052000030	1	PAWL ASSY, STARTER	MONTAJE DE TRINQUETE
3	P022002100	2	+E-RING 4	+RETENEDOR TIPO "E" 4
4	17723440630	2	+SPRING, RETURN	+RESORTE DE RETORNO
5	P022003120	2	+PAWL, STARTER	+TRINQUETE
6	A051003310	1	STARTER ASSY	MONTAJE DE ARRANCADOR
7	17723644330	1	+SCREW	+TORNILLO
8	P022049010	1	+ROPE, STARTER	+CUERDA DEL ARRANCADOR
9	P022049000	1	+REEL, ROPE	+CARRETE DE CUERDA
10	P022019680	1	+SPRING, RECOIL	+RESORTE RECLAR
11	P022036700	1	+GRIP, STARTER	+AGARRE DEL ARRANCADOR
12	P022045770	1	+GUIDE, ROPE	+GUÍA DE CUERDA
13	V805000150	3	BOLT, TORX 5x16	PERNO TORX 5x16

FUEL SYSTEM

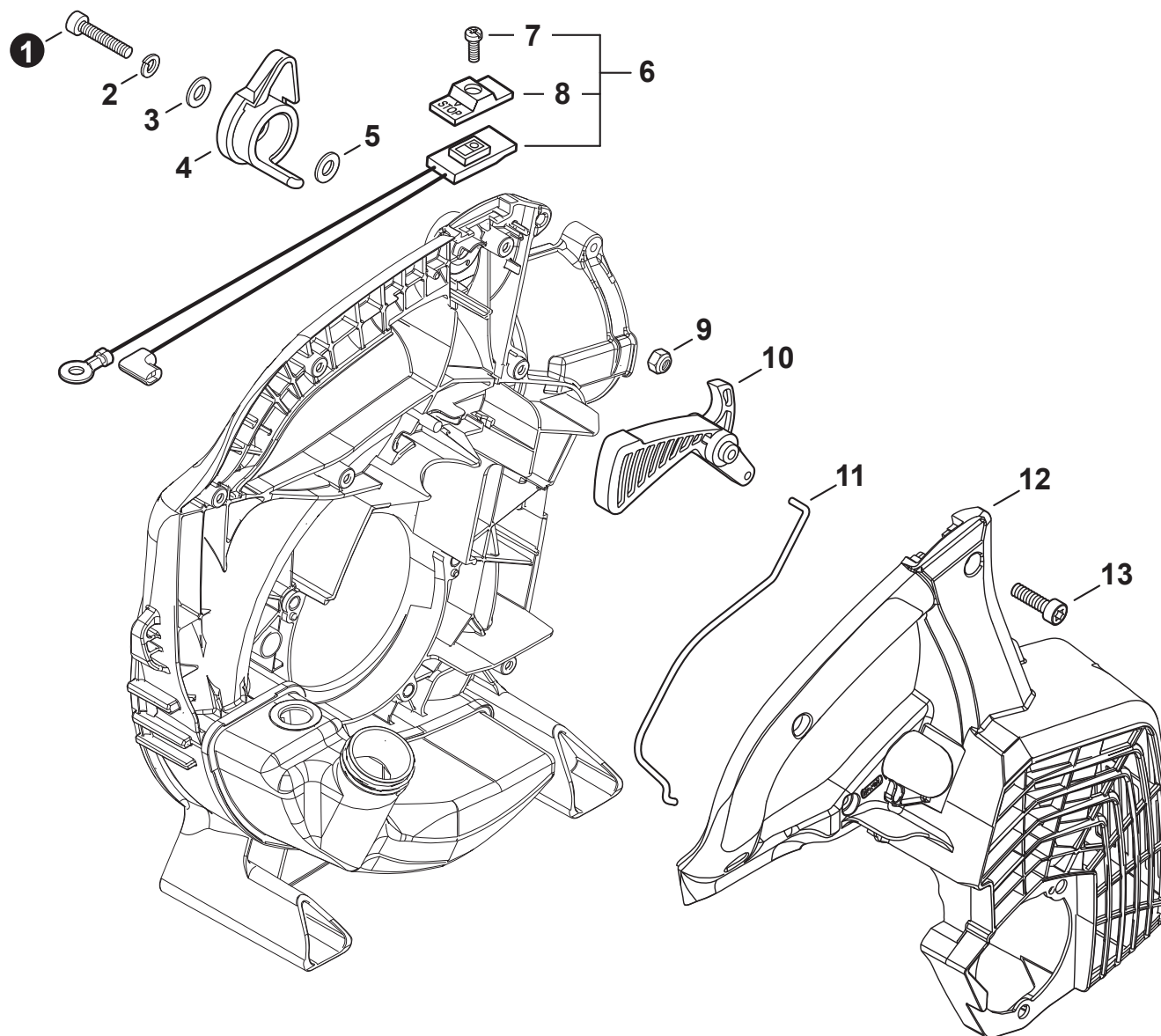
SISTEMA DE COMBUSTIBLE



NO.	PART NUMBER	QTY.	DESCRIPTION	DESCRIPCIÓN
1	13201049730	1	PIPE, FUEL 3x6x85 YELLOW	TUBO DE COMBUSTIBLE 3x6x85 AMARILLO
2	A356000031	1	VENT ASSY	VÁLVULA DE RESPIRADERO
3	V490001240	3	CLIP 6	SUJETADOR 6
4	V471005251	1	PIPE, FUEL 3x5x60 BLACK	TUBO DE COMBUSTIBLE 3x5x60 NEGRO
5	V471005640	1	PIPE, FUEL 3x5.5x80 BLACK	TUBO DE COMBUSTIBLE 3x5.5x80 NEGRO
6	13211546730	1	GROMMET, FUEL 5	OJAL DE COMBUSTIBLE 5
7	V186000520	1	CONNECTOR, PIPE 5x3.5	CONECTOR DE TUBO 5x3.5
8	V471003731	1	PIPE, FUEL 3x5x140 BLACK	TUBO DE COMBUSTIBLE 3x5x140 NEGRO
9	A369000470	1	FILTER, FUEL	FILTRO DE COMBUSTIBLE
10	P100014770	1	CAP ASSY, FUEL	MONTAJE DE TAPA DE COMBUSTIBLE
11	V107000230	1	+GASKET, FUEL CAP	+EMPAQUETADURA DE TAPA DE COMBUSTIBLE
12	13105156030	1	+CONNECTOR, CAP L= 100 MM	+CONECTOR DE TAPA L= 100 MM

THROTTLE CONTROL, ENGINE COVER

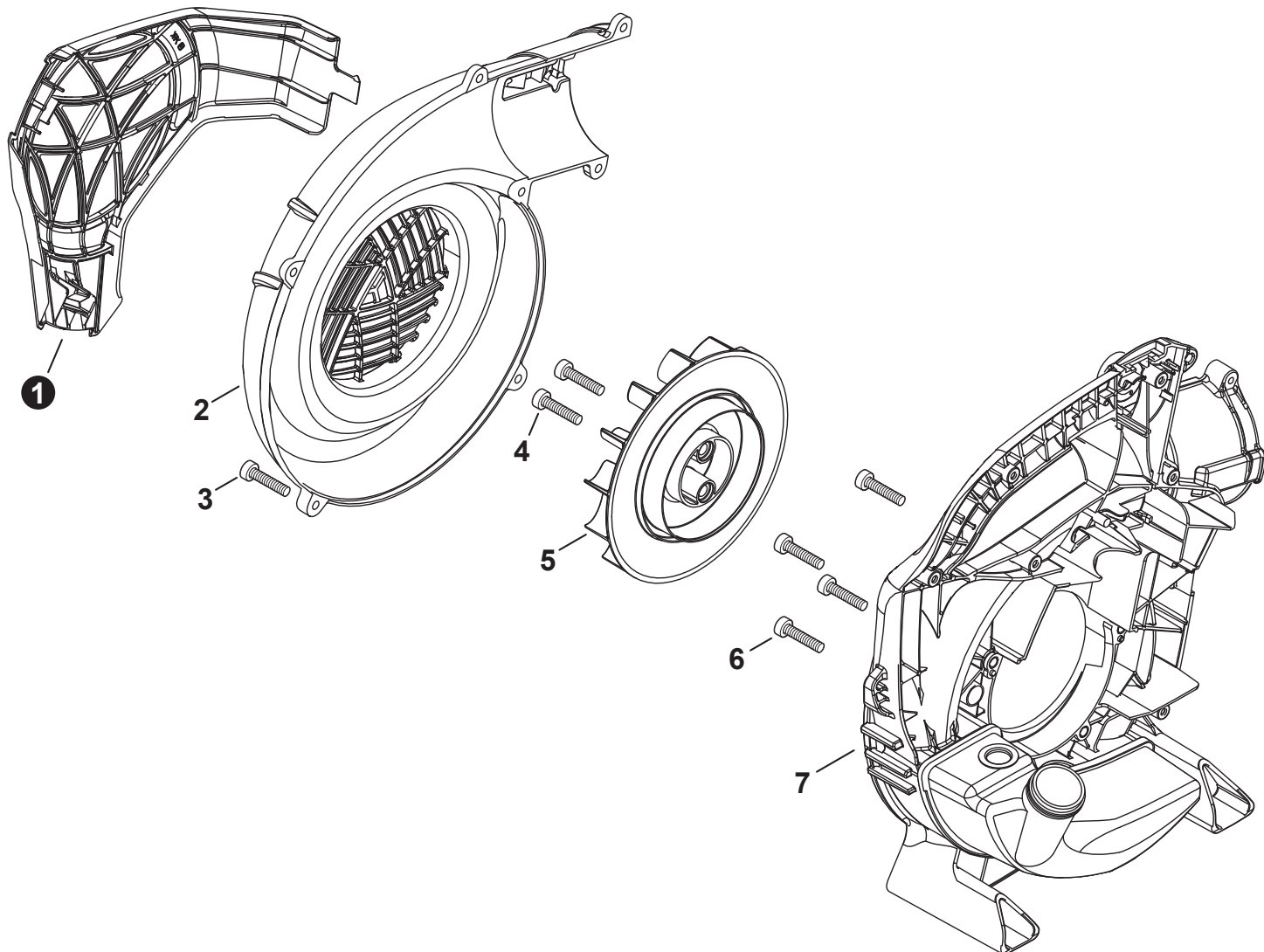
CONTROL DEL ACELERADOR, CUBIERTA DE MOTOR



NO.	PART NUMBER	QTY.	DESCRIPTION	DESCRIPCIÓN
1	V805000220	1	BOLT, TORX 5x25	PERNO TORX 5x25
2	90060500005	1	WASHER, SPRING 5	ARANDELA DE PRESION 5
3	90060300005	1	WASHER 5.5x12x0.8	ARANDELA 5.5x12x0.8
4	C453000300	1	CONTROL, THROTTLE	CONTROL DE ACELERADOR
5	90060300005	1	WASHER 5.5x12x0.8	ARANDELA 5.5x12x0.8
6	P100003830	1	SWITCH, ON-OFF	INTERRUPTOR DE ENCENDIDO-APAGADO
7	9154503010	1	+SCREW 3x10	+TORNILLO 3x10
8	A444000060	1	+KNOB, SWITCH	+BOTÓN DE INTERRUPTOR
9	90056250005	1	NUT, LOCK M5	CONTRATUERCA M5
10	C450000721	1	TRIGGER, THROTTLE	GATILLO DEL ACELERADOR
11	C454000580	1	ROD, THROTTLE	VARILLA ACELERADOR
12	A190001631	1	COVER, ENGINE	CUBIERTA DE MOTOR
13	V805000010	6	BOLT, TORX 5x20	PERNO TORX 5x20

FAN CASE

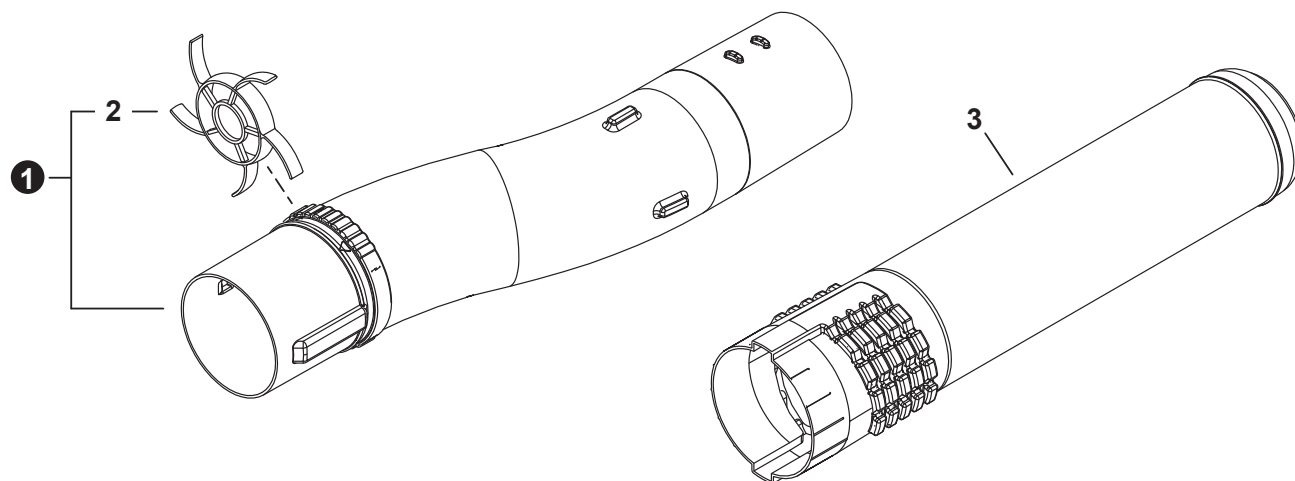
CAJA DE VENTILADOR



NO.	PART NUMBER	QTY.	DESCRIPTION	DESCRIPCIÓN
1	E104000270	1	GUARD, DEBRIS	PROTECTOR CONTRA RESIDUOS
2	E103001510	1	COVER, FAN CASE	CUBIERTA DE LA CAJA DEL VENTILADOR
3	V805000010	7	BOLT, TORX 5x20	PERNO TORX 5x20
4	V806000050	2	BOLT, TORX 6x20	PERNO TORX 6x20
5	E100000310	1	FAN, BLOWER	VENTILADOR DE LA SOPLADOR
6	V805000150	4	BOLT, TORX 5x16	PERNO TORX 5x16
7	E103001502	1	CASE, FAN	CAJA DE VENTILADOR

BLOWER TUBES

TUBOS DEL SOPLADOR



NO.	PART NUMBER	QTY.	DESCRIPTION	DESCRIPCIÓN
1	E165000951	1	TUBE, BLOWER - CURVED	TUBO DE SOPLADOR - CURVA
2	E178000130	1	+GUARD - BLOWER TUBE	+PROTECTOR DEL TUBO DE SOPLADOR
3	E165000880	1	TUBE, BLOWER - NOZZLE	TUBO DE SOPLADOR - BOQUILLA

LABELS

ETIQUETAS



NO.	PART NUMBER	QTY.	DESCRIPTION	DESCRIPCIÓN
1	X562000800	1	LABEL - SHINDAIWA	ETIQUETA SHINDAIWA

MAINTENANCE KITS

JUEGOS DE MANTENIMIENTO

NO.	PART NUMBER	QTY.	DESCRIPTION	DESCRIPCIÓN
1	P021052300	1	GASKET KIT: ENGINE, INTAKE, EXHAUST	JUEGO DE EMPAQUETADURA - MOTOR, ADMISIÓN, ESCAPE
2	V100000860	1	+GASKET, CYLINDER	+EMPAQUETADURA DE CILINDRO
3	V102000300	1	+GASKET, CRANKCASE	+EMPAQUETADURA DE CÁRTER
4	V103001960	1	+GASKET, INTAKE	+EMPAQUETADURA DE ADMISIÓN
5	V103001950	1	+GASKET, INTAKE	+EMPAQUETADURA DE ADMISIÓN
6	V104002350	1	+HEAT SHIELD, EXHAUST	+PROTECTOR TÉRMICO DEL ESCAPE

BULK PIPE

TUBO AL POR MAYOR

NO.	PART NUMBER	QTY.	DESCRIPTION	DESCRIPCIÓN
1	90014	1	BULK PIPE - 3x5 MM BLACK (4 PIECESx2 M)	TUBO AL POR MAYOR 3x5 MM NEGRO (4 PIEZASx2 M)
2	90015	1	BULK PIPE - 3x6 MM BLACK (4 PIECESx2 M)	TUBO AL POR MAYOR 3x6 MM NEGRO (4 PIEZASx2 M)
3	90016	1	BULK PIPE - 3x7 MM BLACK (4 PIECESx2 M)	TUBO AL POR MAYOR 3x7 MM NEGRO (4 PIEZASx2 M)
4	90017	1	BULK PIPE - 3x6 MM CLEAR (4 PIECESx2 M)	TUBO AL POR MAYOR 3x6 MM TRANSPARENTE (4 PIEZASx2 M)
5	90018	1	BULK PIPE - 2x4 MM CLEAR (4 PIECESx2 M)	TUBO AL POR MAYOR 2x4 MM TRANSPARENTE (4 PIEZASx2 M)

BULK STARTER ROPE

CUERDA DEL ARRANCADOR AL POR MAYOR

NO.	PART NUMBER	QTY.	DESCRIPTION	DESCRIPCIÓN
1	99944435000	1	BULK STARTER ROPE - 2.3 MMx61 M	CUERDA DEL ARRANCADOR AL POR MAYOR 2.3 MMx61 M
2	99944440000	1	BULK STARTER ROPE - 3.0 MMx61 M	CUERDA DEL ARRANCADOR AL POR MAYOR 3.0 MMx61 M
3	99944445000	1	BULK STARTER ROPE - 3.5 MMx61 M	CUERDA DEL ARRANCADOR AL POR MAYOR 3.5 MMx61 M
4	99944450000	1	BULK STARTER ROPE - 4.0 MMx61 M	CUERDA DEL ARRANCADOR AL POR MAYOR 4.0 MMx61 M
5	99944455000	1	BULK STARTER ROPE - 4.4 MMx61 M	CUERDA DEL ARRANCADOR AL POR MAYOR 4.4 MMx61 M
6	99944460000	1	BULK STARTER ROPE - 4.8 MMx61 M	CUERDA DEL ARRANCADOR AL POR MAYOR 4.8 MMx61 M