

335s Chainsaw

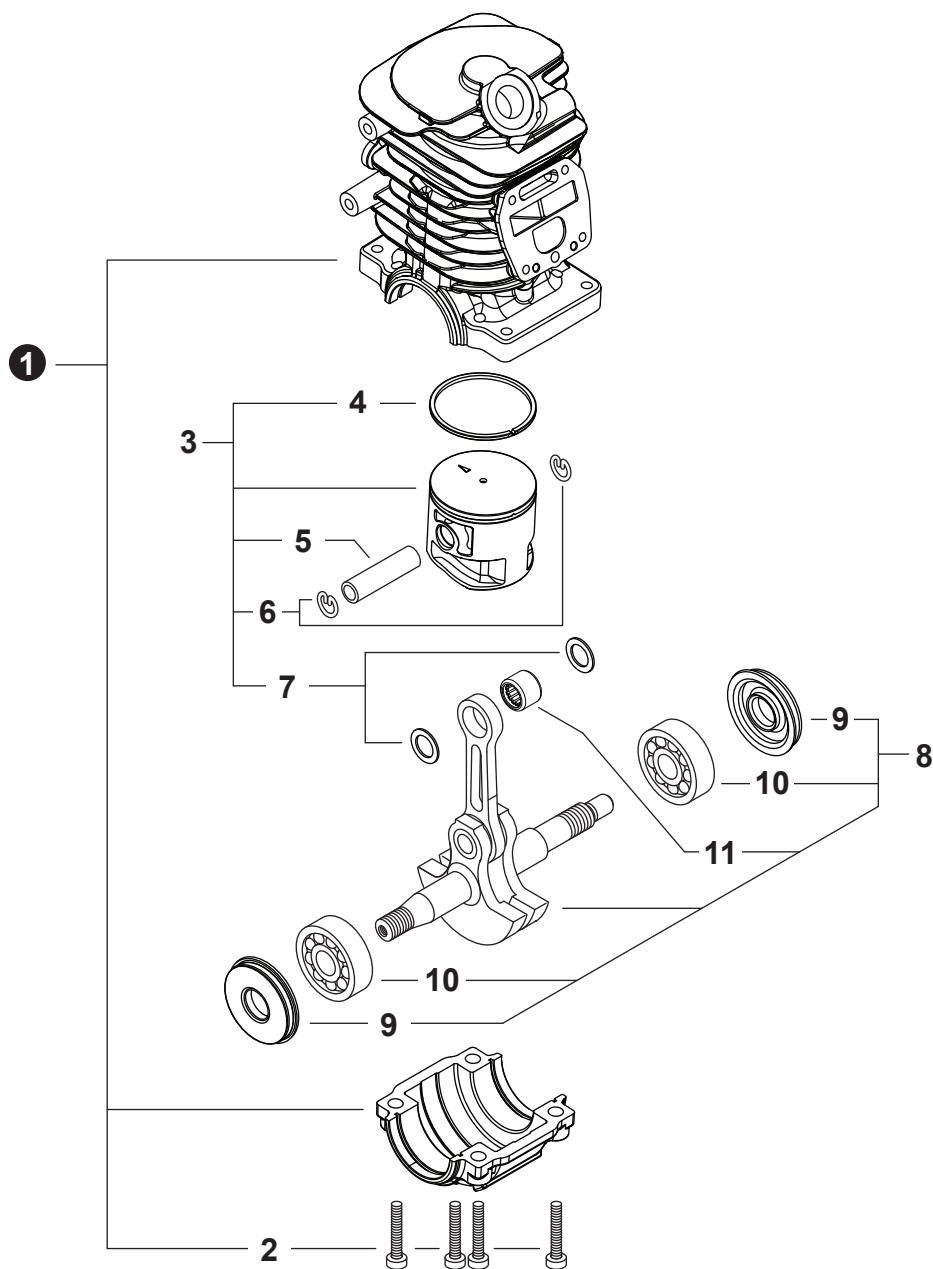
335s Motosierra



SERIAL NUMBERS / NÚMEROS DE SERIE
C93712001001 - C93712999999

Accessories for Shindaiwa products can be found at:
Los accesorios para los productos Shindaiwa se pueden encontrar en:
www.shindaiwa-usa.com/products/accessories.aspx

ENGINE	2	HANDLES, THROTTLE CONTROL	12
MOTOR		MANGOS, CONTROL DEL ACELERADOR	
ENGINE COVER	3	CLUTCH	13
CUBIERTA DE MOTOR		EMBRAGUE	
CARBURETOR	4	CHAIN BRAKE / SPROCKET GUARD	14
CARBURADOR		FRENO DE CADENA /	
CARBURETOR	5	PROTECTOR DE RUEDA DENTADA	
CARBURADOR		CHAIN, GUIDE BAR	15
INTAKE / AIR FILTER	6	CADENA, BARRA DE GUÍA	
ADMISIÓN / FILTRO DE AIRE		TOOLS	15
EXHAUST	7	HERRAMIENTAS	
ESCAPE		LABELS	16
RECOIL STARTER	8	ETIQUETAS	
ARRANCADOR AUTORRETRACTIL		BULK PIPE	16
IGNITION	9	TUBO AL POR MAYOR	
ENCENDIDO		BULK STARTER ROPE	16
FUEL SYSTEM	10	CUERDA DEL ARRANCADOR AL POR MAYOR	
SISTEMA DE COMBUSTIBLE			
OIL SYSTEM	11		
SISTEMA DE ACEITE			

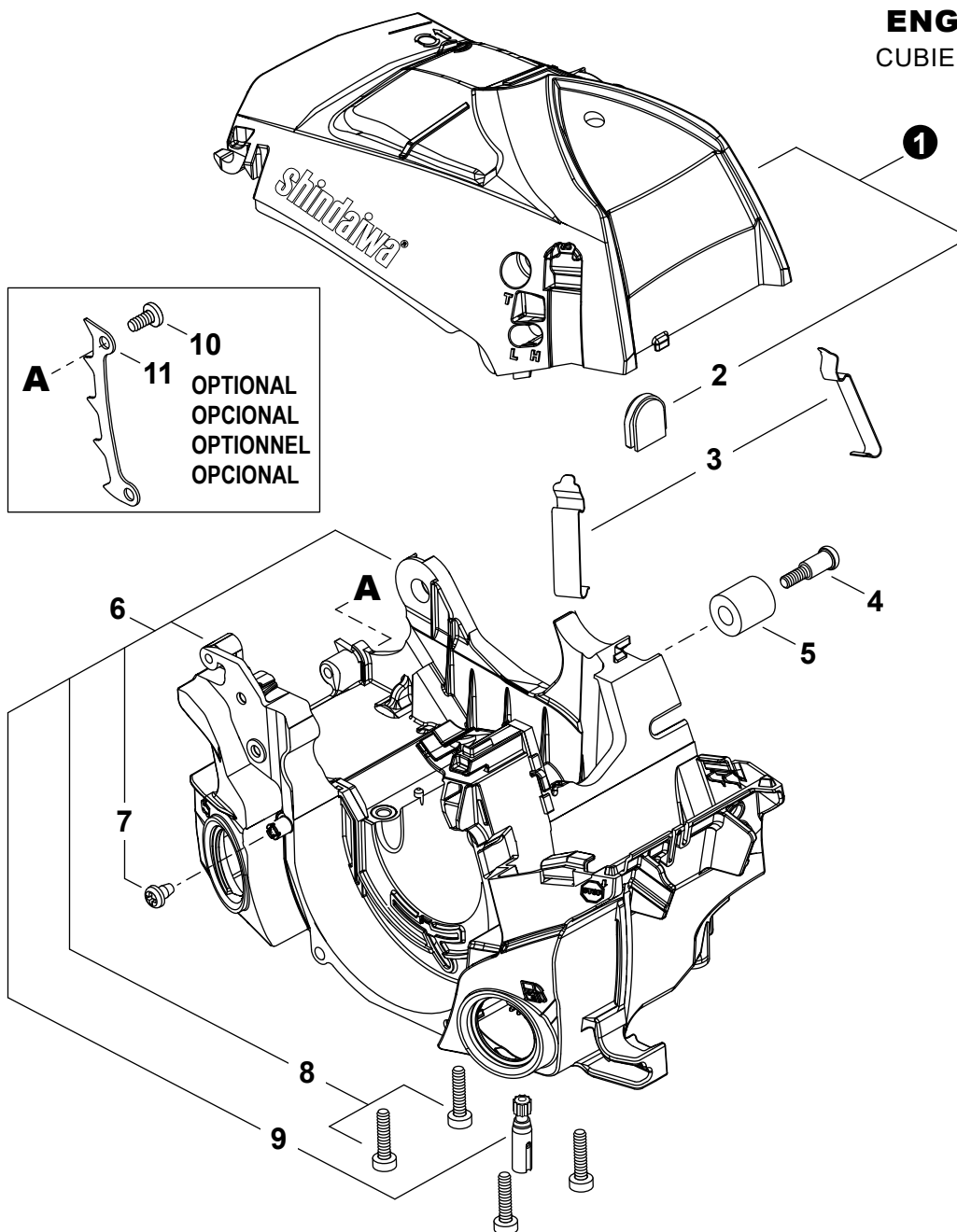
ENGINE**MOTOR**

NO.	PART NUMBER	QTY.	DESCRIPTION	DESCRIPCIÓN
1	P021054700	1	CYLINDER & CRANKCASE SET	JUEGO DE CILINDRO/CÁRTER
2	V805000210	4	+BOLT, TORX 5x20	+PERNO TORX 5x20
3	P100013380	1	PISTON KIT	JUEGO DE PISTÓN
4	A101000160	1	+RING, PISTON	+ANILLO DEL PISTÓN
5	V607000000	1	+PIN, PISTON 9	+PASADOR DEL PISTÓN 9
6	10001503931	2	+RING, SNAP	+ANILLO RETENEDOR
7	V306000520	2	+WASHER, THRUST	+ARANDELA DE EMPUJE
8	P100011650	1	CRANKSHAFT ASSY	MONTAJE DE CIGÜEÑAL
9	V505000011	2	+SEAL, OIL 12	+SELLO DE ACEITE 12
10	9403536201	2	+BEARING, BALL 6201	+COJINETE DE BOLAS 6201
11	V554000030	1	+BEARING, NEEDLE 9	+COJINETE DE AGUJAS 9

+ Denotes item is part of an assembly
 ++ Denotes item is part of a sub-assembly

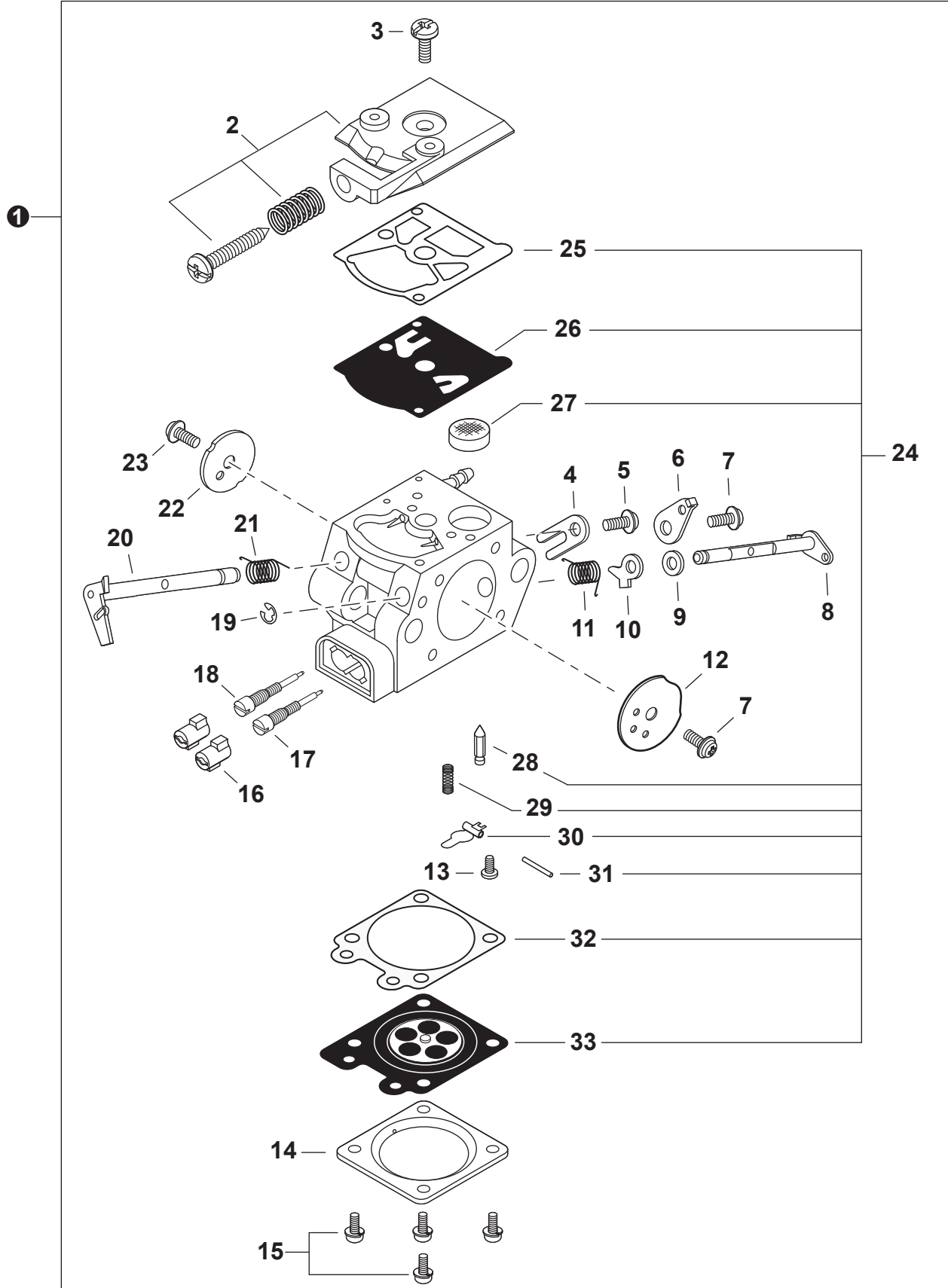
+ Denota artículo forma parte de una asamblea
 ++ Denota artículo forma parte de un submontaje

Effective 01-10-2024

ENGINE COVER
CUBIERTA DE MOTOR


NO.	PART NUMBER	QTY.	DESCRIPTION	DESCRIPCIÓN
1	P100009810	1	COVER ASSY, ENGINE	MONTAJE DE CUBIERTA DE MOTOR
2	13033832430	1	+GROMMET	+OJAL
3	V490001730	2	CLIP	SUJETADOR
4	V203002260	1	BOLT 5x12	PERNO 5x12
5	C310000110	1	CATCHER, CHAIN	CAPTOR DE CADENA
6	P021054710	1	HOUSING ASSY, ENGINE	MONTAJE DE CAJA DEL MOTOR
7	9144904006	1	+SCREW, TAPPING 4x6	+TORNILLO ROSCADO 4x6
8	V805000210	4	+BOLT, TORX 5x20	+PERNO TORX 5x20
9	C022000191	1	+AUTO-OILER ASSY	+MONTAJE DE ENGRASADOR AUTOMÁTICO
10	V805000000	1	BOLT, TORX 5x16	PERNO TORX 5x16
11	C304000000	1	SPIKE, BUMPER	PARAGOLPES CON PÚAS

CARBURETOR
CARBURADOR

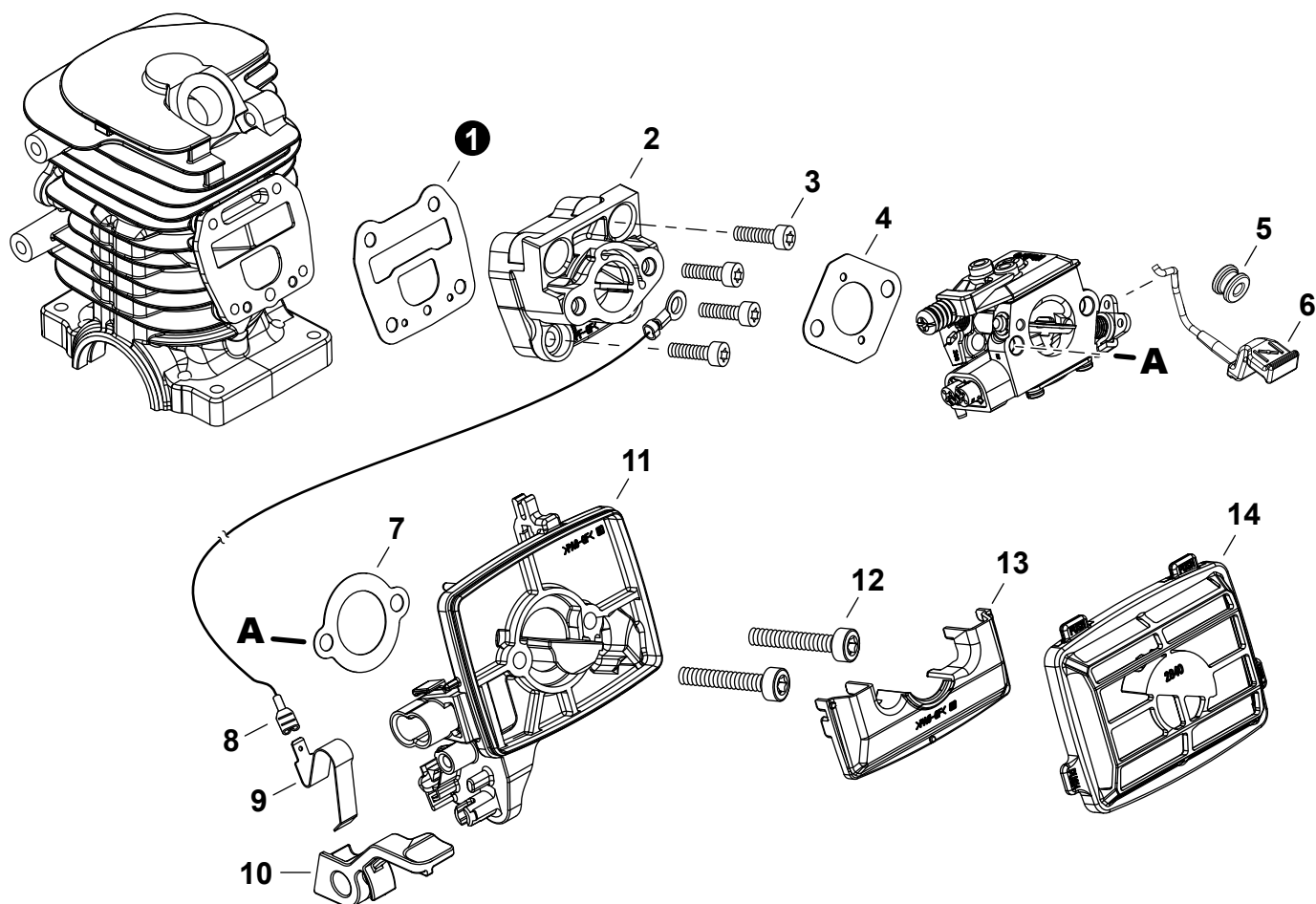


CARBURETOR
 CARBURADOR

NO.	PART NUMBER	QTY.	DESCRIPTION	DESCRIPCIÓN
1	A021005640	1	CARBURETOR - GC-05	CARBURADOR - GC-05
2	P006001620	1	+COVER ASSY, FUEL PUMP	+MONTAJE DE TAPA DE LA BOMBA DE COMBUSTIBLE
3		1	+SCREW	+TORNILLO
4		1	+CLIP, SHAFT	+SUJETADOR DE EJE
5		1	+SCREW	+TORNILLO
6		1	+LEVER, THROTTLE	+PALANCA DE ACELERADOR
7		2	+SCREW	+TORNILLO
8		1	+SHAFT, CHOKE	+EJE DEL ESTRANGULADOR
9		1	+WASHER	+ARANDELA
10		1	+LEVER, FAST IDLE	+PALANCA DE RALENTÍ RÁPIDO
11		1	+SPRING	+RESORTE
12		1	+VALVE, CHOKE	+VÁLVULA ESTRANGULADOR
13		1	+SCREW	+TORNILLO
14		1	+COVER, METERING DIAPHRAGM	+TAPA DE DIAFRAGMA DE MEDICIÓN
15		4	+SCREW	+TORNILLO
16		2	+CAP, LIMITER	+PROTECTOR DE TORNILLO
17	P006001600	1	+NEEDLE, HIGH SPEED	+AGUJA DE REGULACION ALTA (H)
18	P006001610	1	+NEEDLE, LOW SPEED	+AGUJA DE REGULACION BAJA (L)
19		1	+E-RING	+RETENEDOR TIPO "E"
20		1	+SHAFT, THROTTLE	+EJE DEL ACELERADOR
21		1	+SPRING, THROTTLE RETURN	+RESORTE DEL ACELERADOR
22		1	+VALVE, THROTTLE	+VÁLVULA DEL ACELERADOR
23		1	+SCREW	+TORNILLO
24	P021054780	1	+REPAIR KIT, CARBURETOR	+JUEGO DE REPARACIÓN DE CARBURADOR
25		1	++GASKET, FUEL PUMP	++EMPAQUETADURA DE LA BOMBA DE COMBUSTIBLE
26		1	++DIAPHRAGM, PUMP	++DIAFRAGMA DE LA BOMBA
27		1	++SCREEN, FUEL INLET	++MALLA FILTRADORA
28		1	++VALVE, INLET NEEDLE	++VÁLVULA REGULADORA
29		1	++SPRING, METERING LEVER	++RESORTE PALANCA DE MEDICIÓN
30		1	++LEVER, METERING	++PALANCA DE MEDICIÓN
31		1	++PIN, METERING LEVER	++PASADOR DE PALANCA DE MEDICIÓN
32		1	++GASKET, METERING DIAPHRAGM	++EMPAQUETADURA DE DIAFRAGMA DE MEDICIÓN
33		1	++DIAPHRAGM, METERING	++DIAFRAGMA DE MEDICIÓN

INTAKE / AIR FILTER

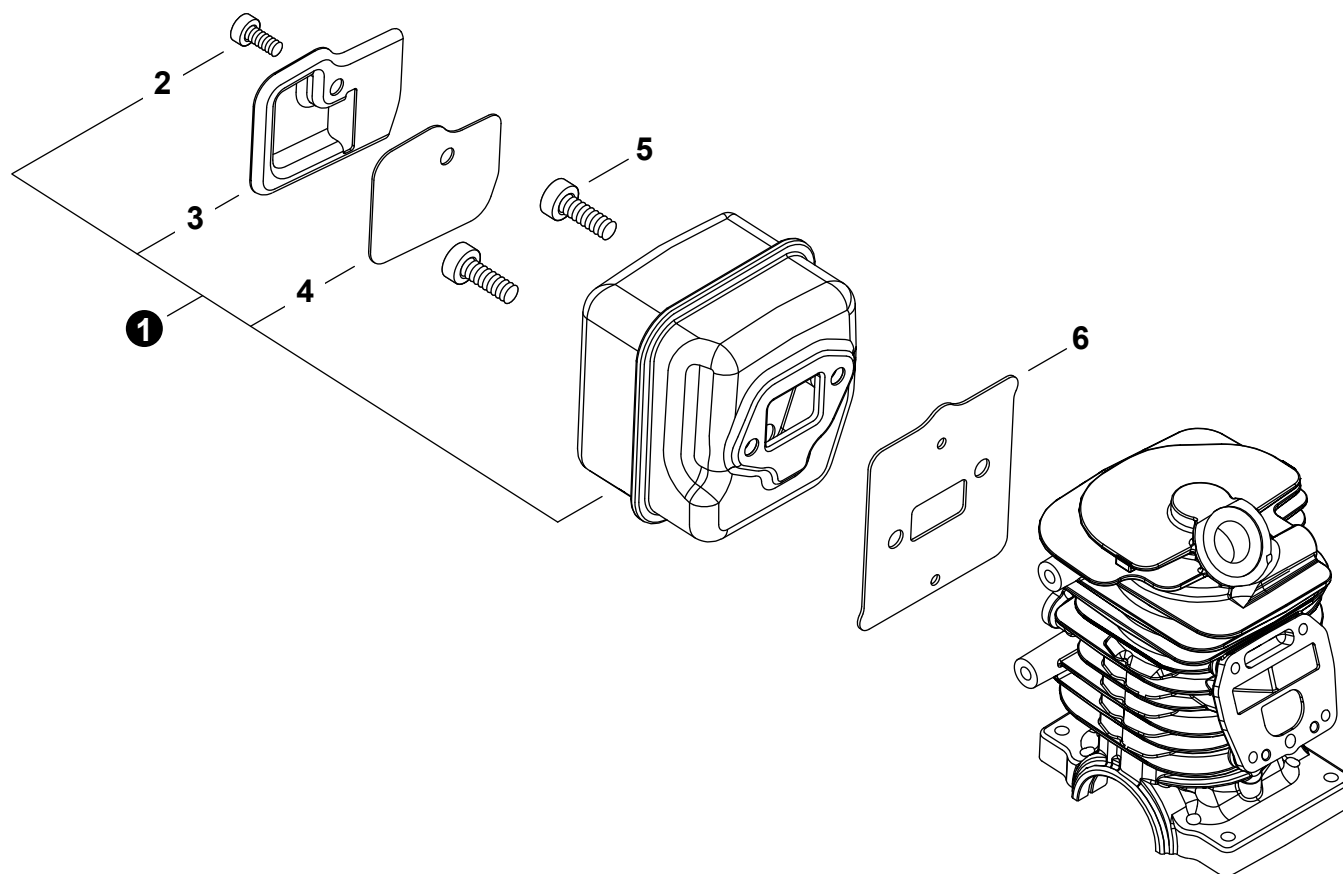
ADMISIÓN / FILTRO DE AIRE



NO.	PART NUMBER	QTY.	DESCRIPTION	DESCRIPCIÓN
1	V103002160	1	GASKET, INTAKE	EMPAQUETADURA DE ADMISIÓN
2	A200001260	1	INSULATOR, INTAKE	AISLADOR DE ADMISIÓN
3	V804000070	4	BOLT, TORX 4x20	PERNO TORX 4x20
4	V103002170	1	GASKET, INTAKE	EMPAQUETADURA DE ADMISIÓN
5	17881003330	1	GROMMET, CHOKE	OJAL ESTRANGULADOR
6	A241000420	1	KNOB, CHOKE	PERILLA - ESTRANGULADOR
7	V103000500	1	GASKET, INTAKE	EMPAQUETADURA DE ADMISIÓN
8	V485003420	1	LEAD	CABLE
9	A443000190	1	PLATE, CONTACT	PLACA, CONTACTO
10	A444000150	1	SWITCH, STOP	INTERRUPTOR DE PARADA
11	A238000090	1	BRACKET, AIR FILTER	SOPORTE DEL FILTRO DE AIRE
12	V805000080	2	BOLT, TORX 5x50	PERNO TORX 5x50
13	A161000420	1	DUCT, AIR	DUCTO DE AIRE
14	A226002350	1	FILTER, AIR	FILTRO DE AIRE

EXHAUST

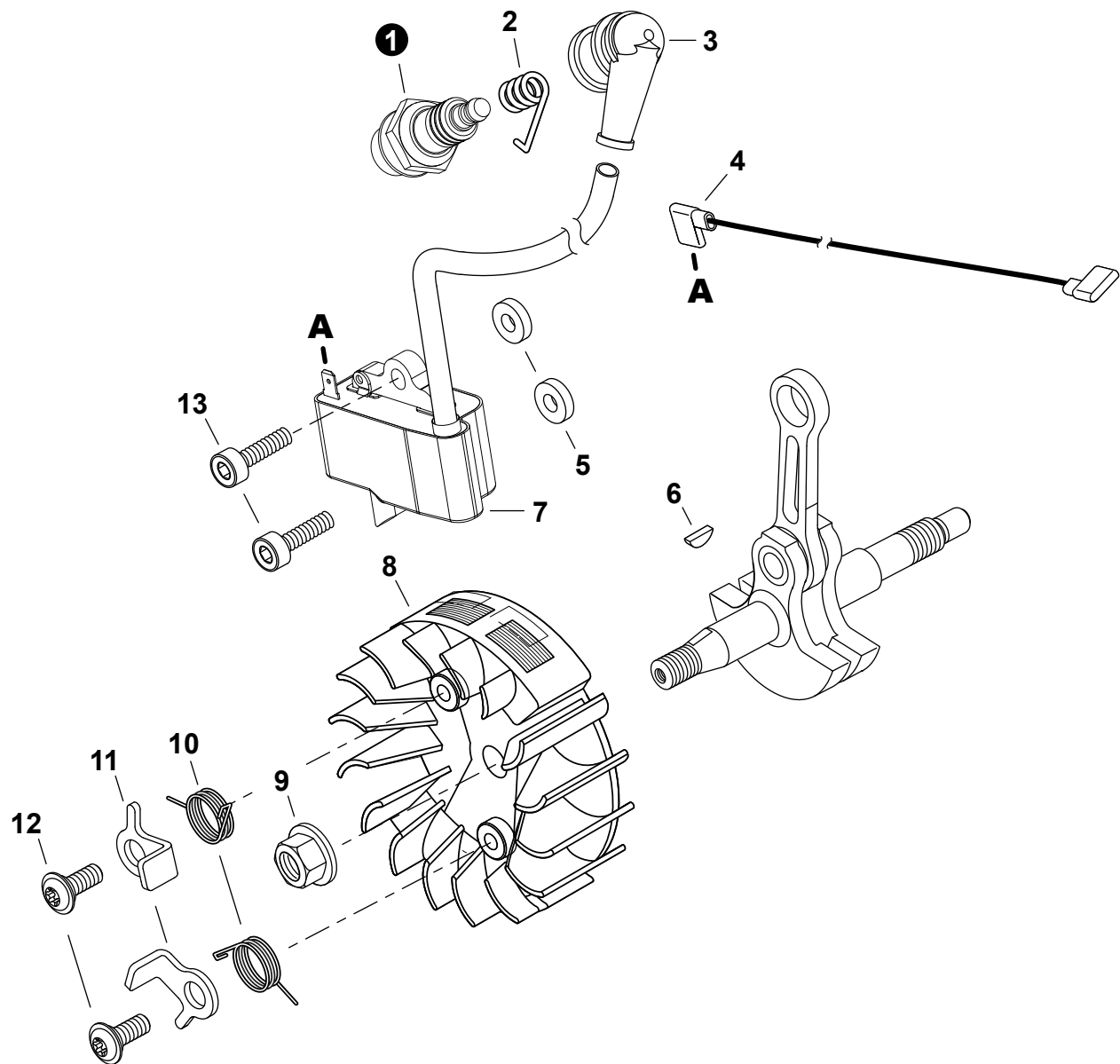
ESCAPE



NO.	PART NUMBER	QTY.	DESCRIPTION	DESCRIPCIÓN
1	P100012190	1	MUFFLER ASSY	MONTAJE DE SILENCIADOR
2	V805000120	1	+BOLT, TORX 5x8	+PERNO TORX 5x8
3	A313002110	1	+GUIDE, EXHAUST	+GUÍA DE ESCAPE
4	A310000570	1	+SCREEN, SPARK ARRESTER	+SUPRESOR DE CHISPAS
5	V805000250	2	BOLT, TORX 5x16	PERNO TORX 5x16
6	V104002630	1	GASKET, EXHAUST	EMPAQUETADURA DE ESCAPE

RECOIL STARTER

ARRANCADOR AUTORRETRÁCTIL

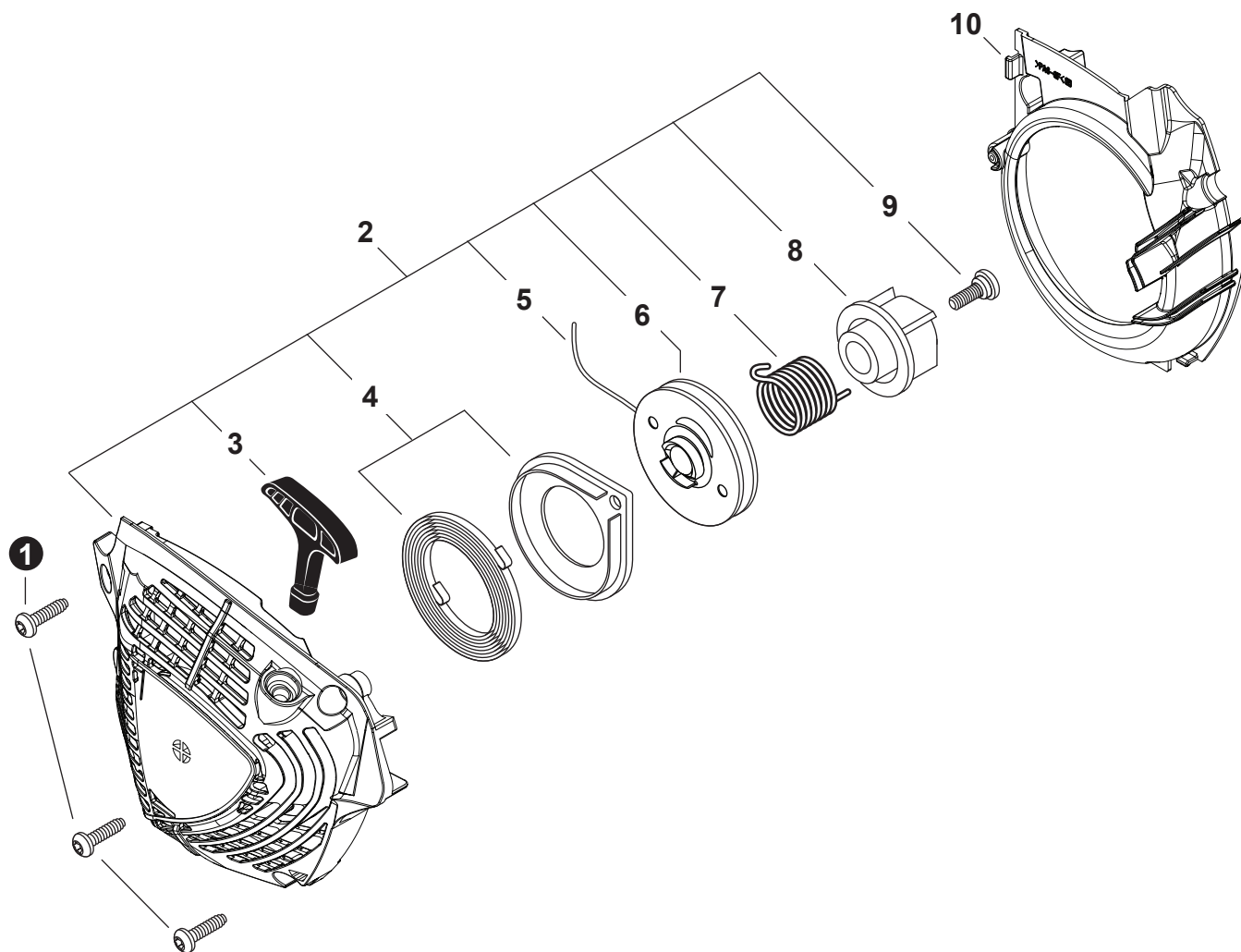


NO.	PART NUMBER	QTY.	DESCRIPTION	DESCRIPCIÓN
1	A425000000	1	SPARK PLUG - BPMR8Y	BUJÍA - BPMR8Y
2	A426000010	1	TERMINAL, SPARK PLUG	TERMINAL DE BUJÍA
3	A427000013	1	CAP, SPARK PLUG	TAPA DE BUJÍA
4	V485003510	1	LEAD	CABLE
5	15011716430	2	WASHER 5.2x12x3	ARANDELA 5.2x12x3
6	10014212330	1	KEY, WOODRUFF	CHAVETA WOODRUFF
7	A411002120	1	COIL, IGNITION	BOBINA DE ENCENDIDO
8	A409001180	1	FLYWHEEL	VOLANTE
9	90051500008	1	NUT, FLANGE M8	TUERCA-BRIDA M8
10	17723435430	2	SPRING, TORSION	RESORTE DE TORSIÓN
11	A514000020	2	PAWL	TRINQUETE
12	V203002250	2	BOLT 5x11	PERNO 5x11
13	V805000210	2	BOLT, TORX 5x20	PERNO TORX 5x20

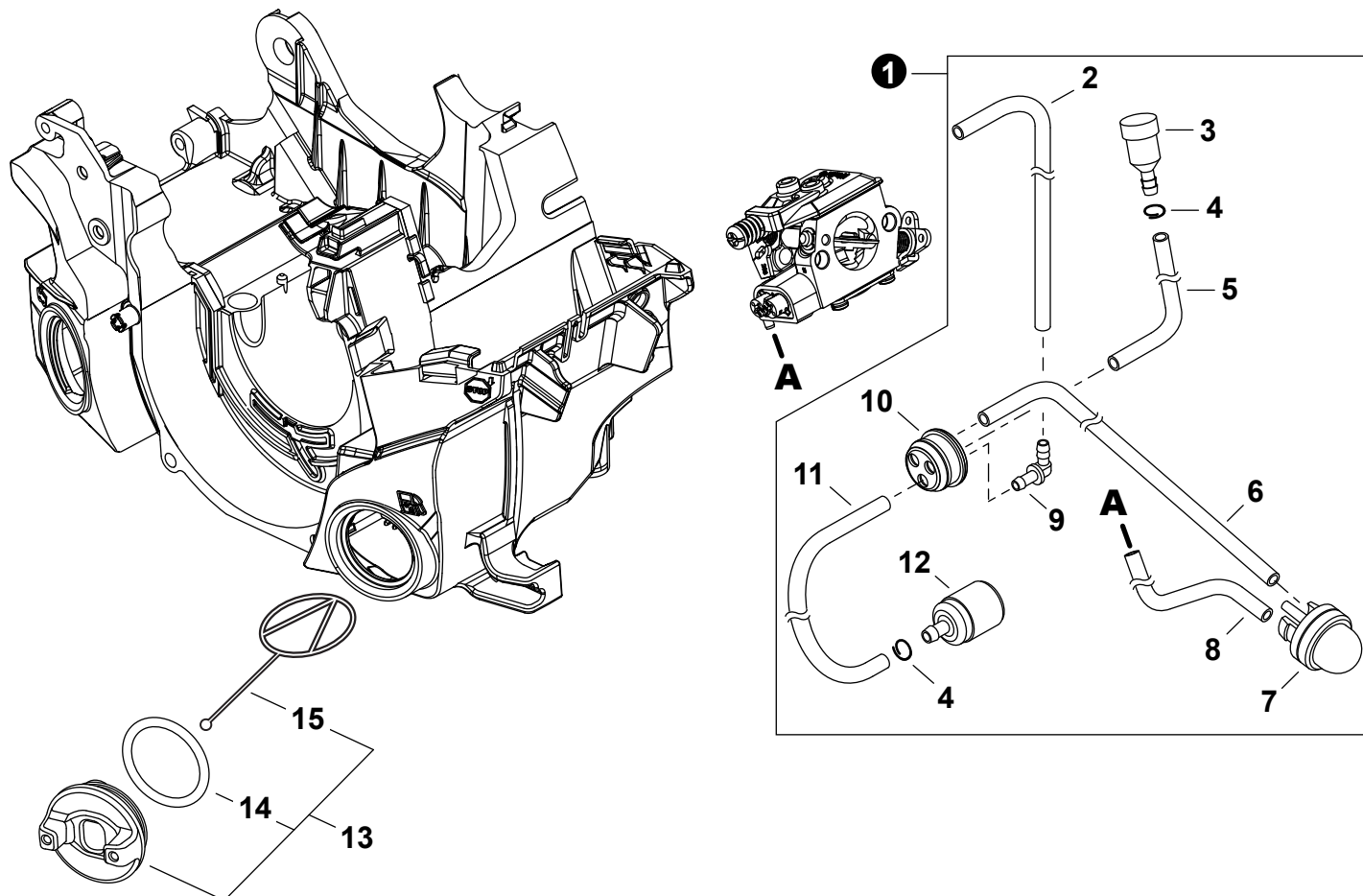
+ Denotes item is part of an assembly
 ++ Denotes item is part of a sub-assembly

+ Denota artículo forma parte de una asamblea
 ++ Denota artículo forma parte de un submontaje

Effective 01-10-2024

IGNITION
ENCENDIDO


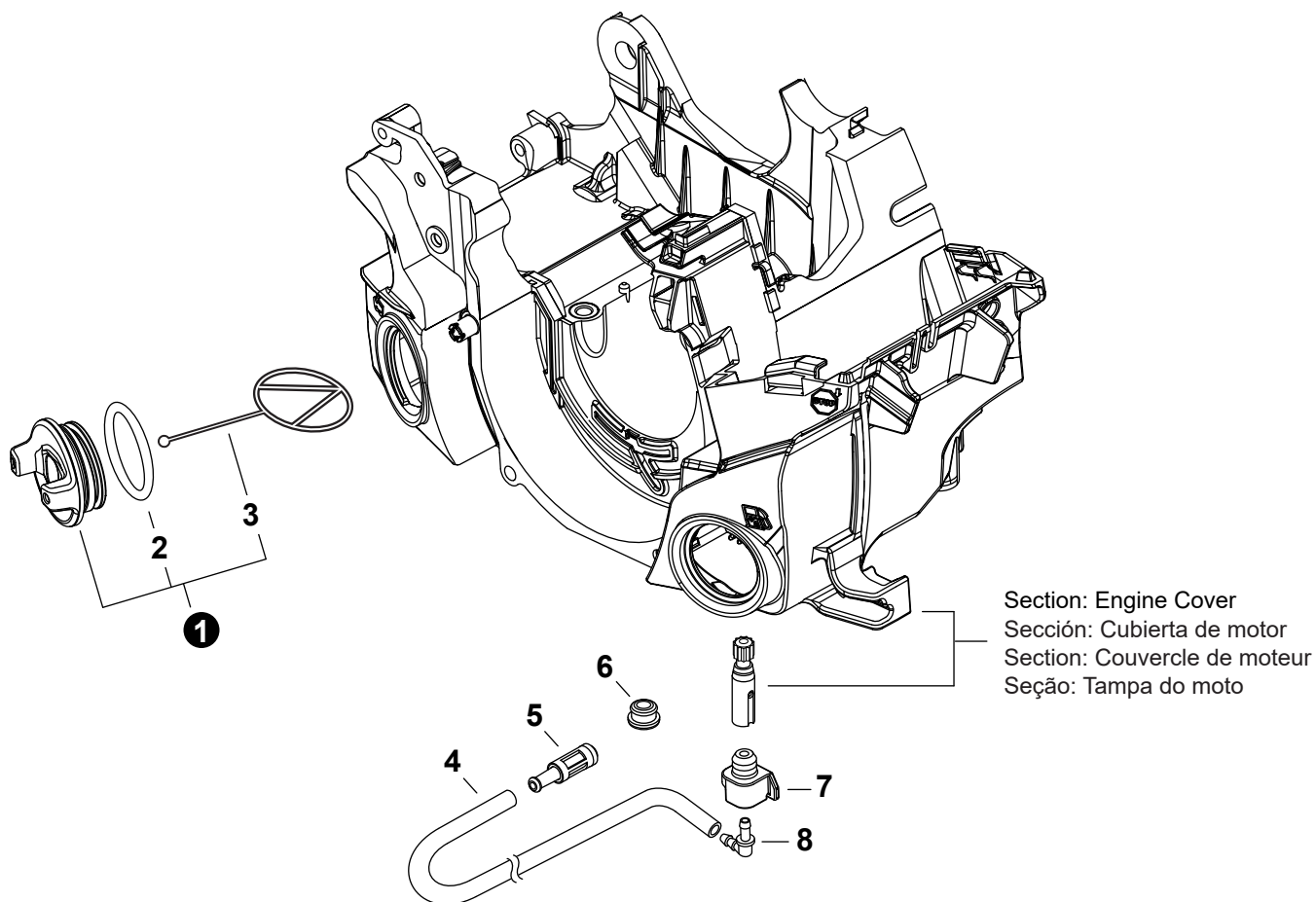
NO.	PART NUMBER	QTY.	DESCRIPTION	DESCRIPCIÓN
1	V805000010	3	BOLT, TORX 5x20	PERNO TORX 5x20
2	A051003490	1	STARTER ASSY, RECOIL	MONTAJE DE ARRANCADOR AUTORRETRÁCTIL
3	P022005891	1	+GRIP, STARTER	+AGARRE DEL ARRANCADOR
4	P022001330	1	+SPRING KIT, RECOIL	+MONTAJE DE RESORTE RECULAR
5	P022008440	1	+ROPE, STARTER 3.5x900	+CUERDA DEL ARRANCADOR 3.5x900
6	P022055670	1	+REEL, ROPE	+CARRETE DE CUERDA
7	V452001320	1	+SPRING, TORSION	+RESORTE DE TORSIÓN
8	A507000110	1	+PAWL CATCHER	+RECEPTOR DE TRINQUETE
9	V253000310	1	+SCREW 5	+TORNILLO 5
10	A172003620	1	COVER, FAN	CUBIERTA DE VENTILADOR

FUEL SYSTEM**SISTEMA DE COMBUSTIBLE**

NO.	PART NUMBER	QTY.	DESCRIPTION	DESCRIPCIÓN
1	P021054760	1	FUEL SYSTEM KIT	KIT DEL SISTEMA DE COMBUSTIBLE
2	V471003872	1	+PIPE, FUEL 3x5x85 BLACK	+TUBO DE COMBUSTIBLE 3x5x85 NEGRO
3	A356000031	1	+VENT ASSY	+VÁLVULA DE RESPIRADERO
4	V490001240	2	+CLIP 6	+SUJETADOR 6
5	V471001201	1	+PIPE, FUEL 3x5x70 BLACK	+TUBO DE COMBUSTIBLE 3x5x70 NEGRO
6	V471001241	1	+PIPE, PURGE 2.4x5x140 BLACK	+TUBO DE PURGA 2.4x5x140 NEGRO
7	A035000040	1	+BULB, PURGE	+BULBO DE PURGA
8	V471001281	1	+PIPE, FUEL 2.4x5x105 BLACK	+TUBO DE COMBUSTIBLE 2.4x5x105 NEGRO
9	V186000530	1	+CONNECTOR, PIPE	+CONECTOR DE TUBO
10	13211546730	1	+GROMMET, FUEL 5	+OJAL DE COMBUSTIBLE 5
11	V471000601	1	+PIPE, FUEL 3x5x120 BLACK	+TUBO DE COMBUSTIBLE 3x5x120 NEGRO
12	A369000470	1	+FILTER, FUEL	+FILTRO DE COMBUSTIBLE
13	P100006351	1	CAP ASSY, FUEL	MONTAJE DE TAPA DE COMBUSTIBLE
14	V581000600	1	+O-RING 29	+JUNTA TÓRICA 29
15	A365000050	1	+CONNECTOR, CAP L= 60 MM	+CONECTOR DE TAPA L= 60 MM

OIL SYSTEM

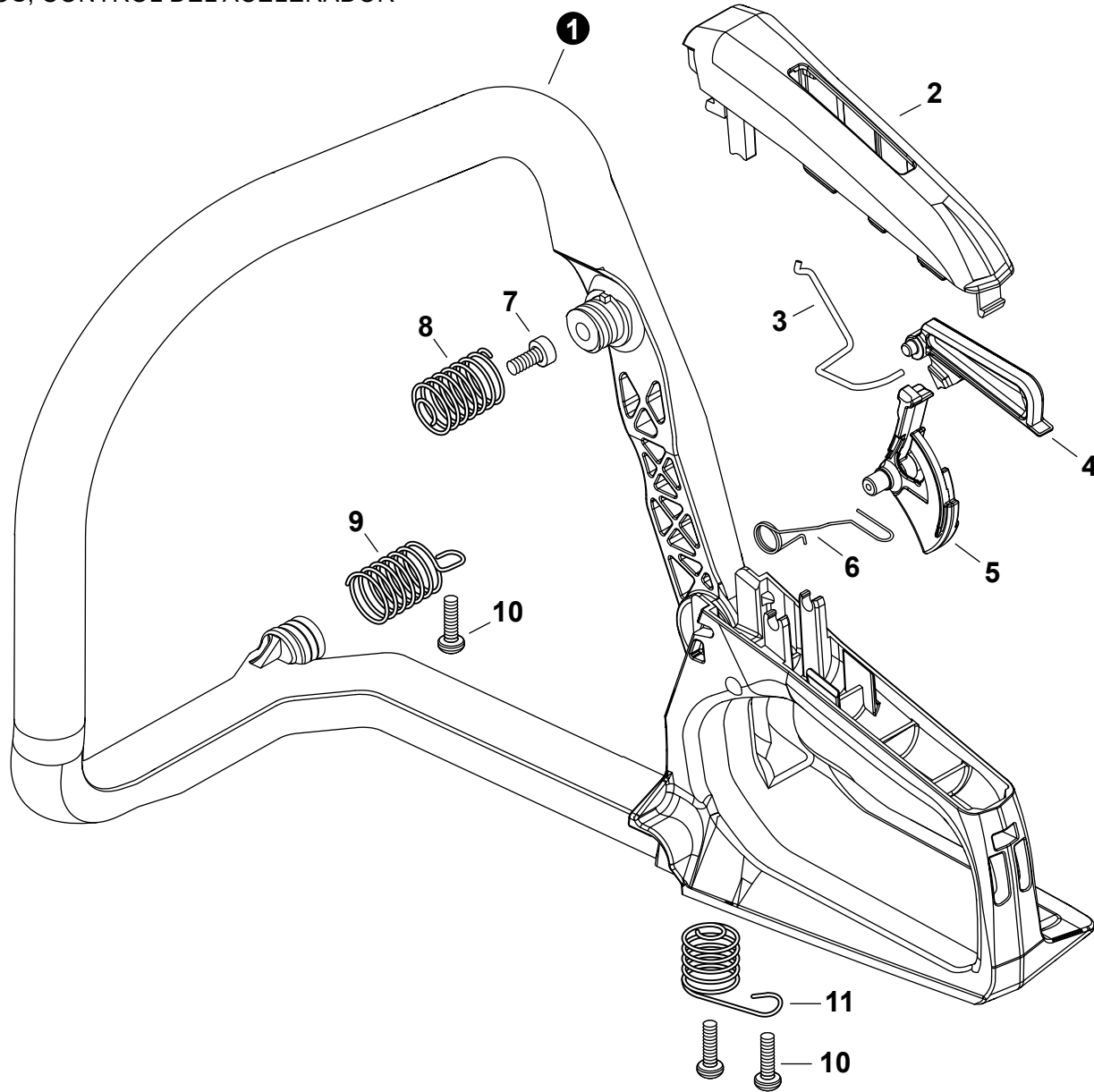
SISTEMA DE ACEITE



NO.	PART NUMBER	QTY.	DESCRIPTION	DESCRIPCIÓN
1	P021054290	1	CAP ASSY, OIL	MONTAJE DE TAPA DE ACEITE
2	V581000600	1	+O-RING 29	+JUNTA TÓRICA 29
3	A365000050	1	+CONNECTOR, CAP L= 60 MM	+CONECTOR DE TAPA L= 60 MM
4	43721030831	1	PIPE 3x6x210 BLACK	TUBO 3x6x210 NEGRO
5	P100001900	1	FILTER, OIL	FILTRO DE ACEITE
6	13211501462	1	GROMMET	OJAL
7	V138000030	1	GROMMET, OIL	OJAL DE ACEITE
8	V186000530	1	CONNECTOR, PIPE	CONECTOR DE TUBO

HANDLES, THROTTLE CONTROL

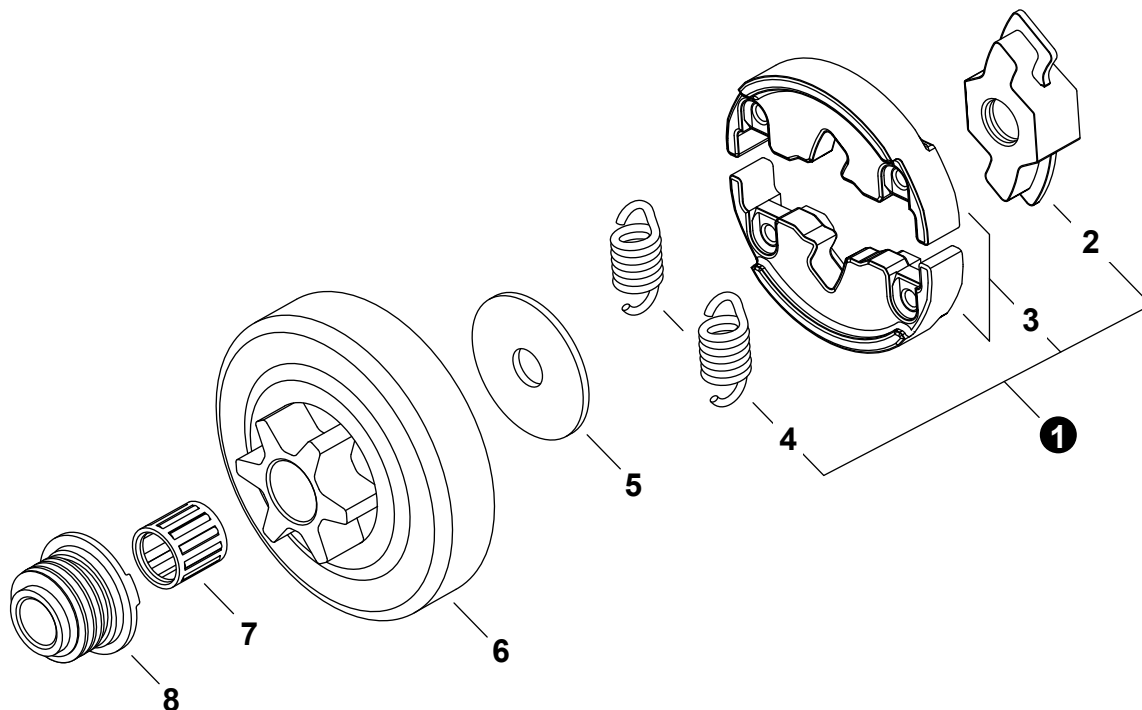
MANGOS, CONTROL DEL ACELERADOR



NO.	PART NUMBER	QTY.	DESCRIPTION	DESCRIPCIÓN
1	C410001530	1	HANDLE, REAR	MANGO TRASERO
2	C411000280	1	COVER, HANDLE	CUBIERTA DE MANGO
3	C454000610	1	ROD, THROTTLE	VARILLA ACELERADOR
4	C460000650	1	LOCKOUT, THROTTLE	SEGURO DEL ACELERADOR
5	C450001090	1	TRIGGER, THROTTLE	GATILLO DEL ACELERADOR
6	V452000850	1	SPRING, THROTTLE RETURN	RESORTE DEL ACELERADOR
7	V805000390	1	BOLT, TORX 5x16	PERNO TORX 5x16
8	V450002370	1	SPRING, COMPRESSION	RESORTE DE COMPRESIÓN
9	V450002380	1	SPRING, COMPRESSION	RESORTE DE COMPRESIÓN
10	V805000000	3	BOLT, TORX 5x16	PERNO TORX 5x16
11	V450002390	1	SPRING, COMPRESSION	RESORTE DE COMPRESIÓN

+ Denotes item is part of an assembly
 ++ Denotes item is part of a sub-assembly

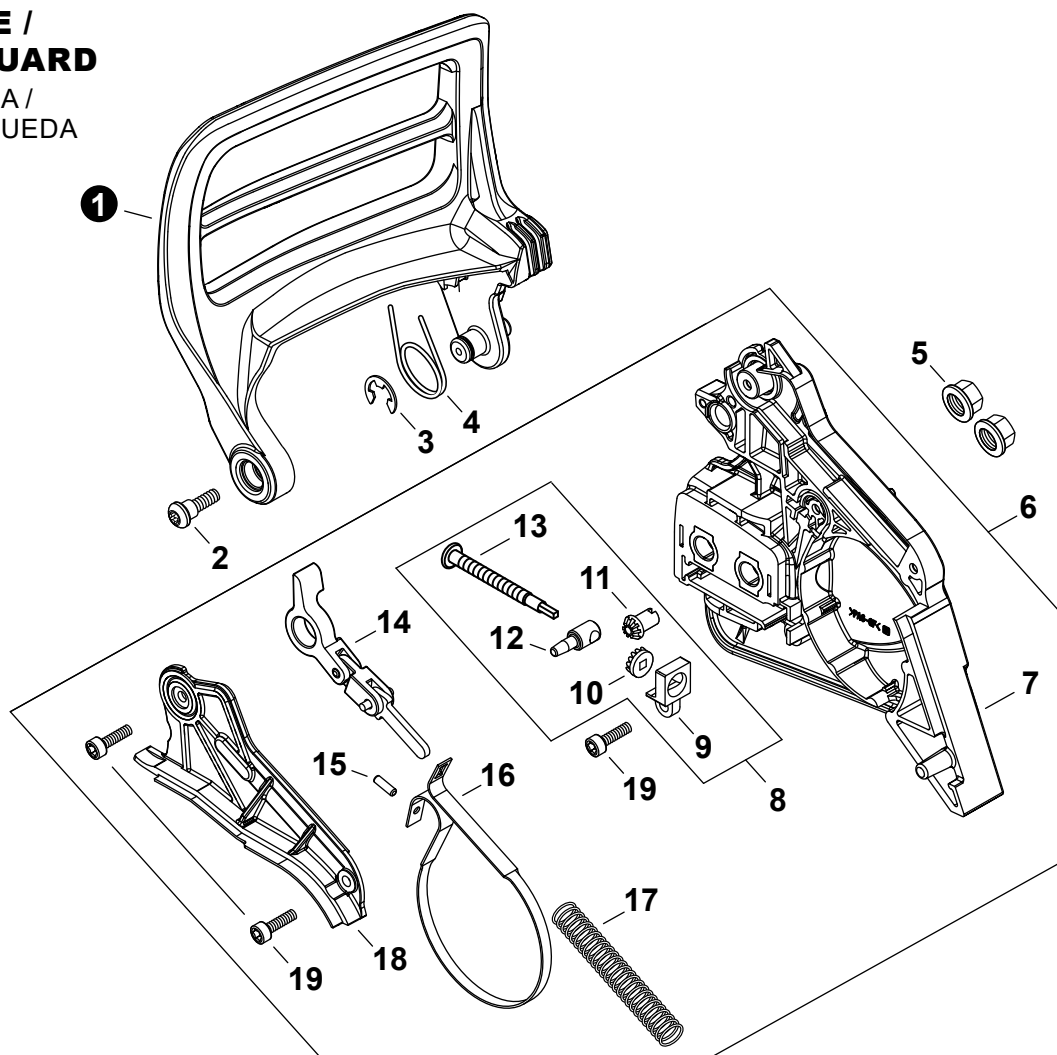
+ Denota artículo forma parte de una asamblea
 ++ Denota artículo forma parte de un submontaje

CLUTCH
EMBRAGUE

NO.	PART NUMBER	QTY.	DESCRIPTION	DESCRIPCIÓN
1	A056000870	1	CLUTCH ASSY	MONTAJE DE EMBRAGUE
2	A552000500	1	+HUB, CLUTCH	+CUBO DEL EMBRAGUE
3	P100009170	1	+CLUTCH SHOE SET	+JUEGO DE ZAPATAS DE EMBRAGUE
4	A566000350	2	+SPRING, CLUTCH	+RESORTE DEL EMBRAGUE
5	A551000210	1	PLATE, CLUTCH	PLACA DE EMBRAGUE
6	17500539134	1	DRUM, CLUTCH 3/8"	TAMBOR DE EMBRAGUE 3/8"
7	V555000170	1	BEARING, NEEDLE 10	COJINETE DE AGUJAS 10
8	V652000280	1	GEAR, WORM	ENGRANAJE DE TORNILLO SIN FIN

CHAIN BRAKE / SPROCKET GUARD

FRENO DE CADENA /
PROTECTOR DE RUEDA
DENTADA



NO.	PART NUMBER	QTY.	DESCRIPTION	DESCRIPCIÓN
1	C320000590	1	LEVER, BRAKE	PALANCA DE FRENO
2	V203002270	1	BOLT 5x13	PERNO 5x13
3	90070000008	1	RING, RETAINING - 8	ANILLO DE RETENCIÓN - 8
4	V452000250	1	SPRING, TORSION	RESORTE DE TORSIÓN
5	V265000200	2	NUT, FLANGE M8x1.25	TUERCA-BRIDA M8x1.25
6	P100009580	1	SPROCKET GUARD ASSY	MONTAJE DE PROTECTOR DE RUEDA DENTADA
7	C300001190	1	+GUARD, SPROCKET	+CUBIERTA DEL PIÑÓN
8	P021048510	1	+TENSIONER KIT, CHAIN	+KIT DE TENSOR DE CADENA
9	V355000140	1	++COLLAR 8	++COLLAR 8
10	V651000011	1	++GEAR, BEVEL	++ENGRANAJE CÓNICO
11	V651000001	1	++GEAR, BEVEL	++ENGRANAJE CÓNICO
12	C309000030	1	++TENSIONER, CHAIN	++TENSOR DE CADENA
13	V203000110	1	++SCREW, CHAIN TENSION	++TORNILLO DEL TENSOR DE CADENA
14	C334000100	1	+CONNECTOR, BRAKE	+CONECTOR DE FRENO
15	9305030098	1	+PIN, SPRING 3x9.8	+PASADOR ELÁSTICO 3x9.8
16	C328000030	1	+BAND, BRAKE	+BANDA DE FRENO
17	V450000070	1	+SPRING, COMPRESSION	+RESORTE DE COMPRESIÓN
18	C345000720	1	+COVER, BRAKE	+CUBIERTA DE FRENO
19	V804000000	3	+BOLT, TORX 4x12	+PERNO TORX 4x12

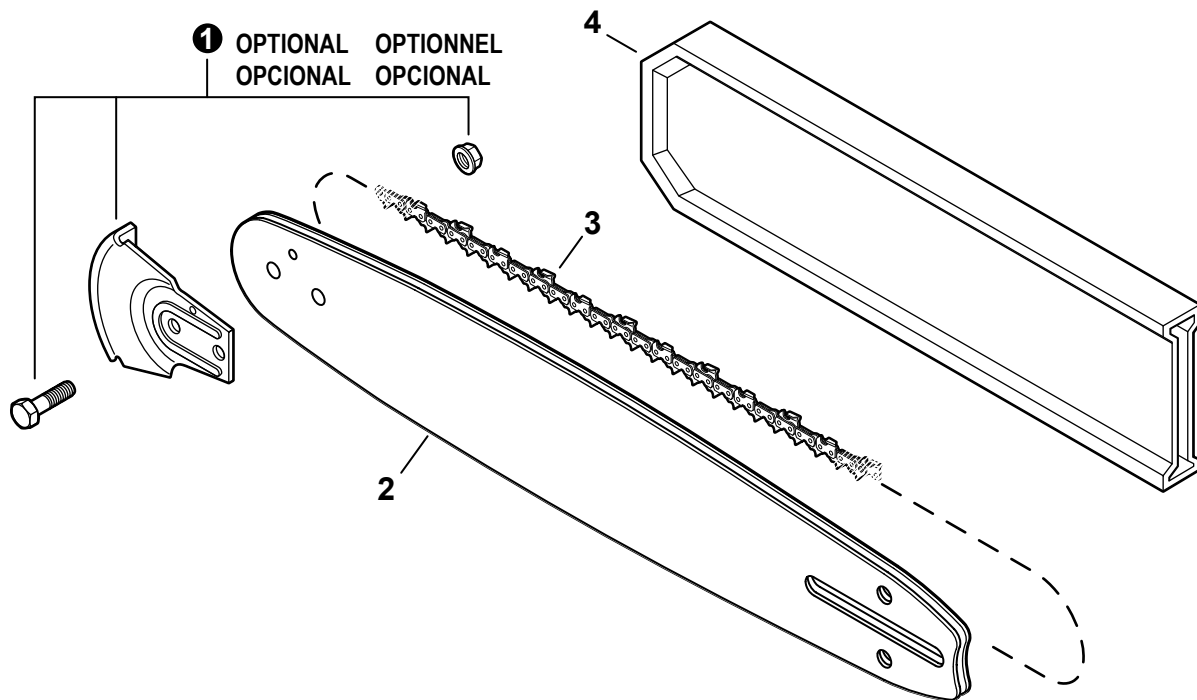
+ Denotes item is part of an assembly
++ Denotes item is part of a sub-assembly

+ Denota artículo forma parte de una asamblea
++ Denota artículo forma parte de un submontaje

Effective 01-10-2024

CHAIN, GUIDE BAR

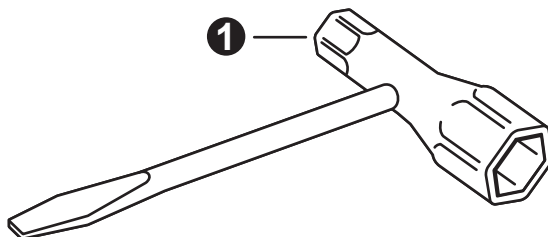
CADENA, BARRA DE GUÍA



NO.	PART NUMBER	QTY.	DESCRIPTION	DESCRIPCIÓN
1	2894902	1	KICK GUARD™ KIT	KICK GUARD™ KIT
2	S14A0CD3752	1	GUIDE BAR, 14" DOUBLE-GUARD	BARRA DE GUÍA 35 CM DOUBLE-GUARD
2	S16A0CD3757	1	GUIDE BAR, 16"	BARRA DE GUÍA 40 CM
3	S91PX52CQ	1	SAW CHAIN 14"	CADENA DE SIERRA 35 CM
3	S91PX57CQ	1	SAW CHAIN 16"	CADENA DE SIERRA 40 CM
4	X490001090	1	SCABBARD 14"	FUNDA 35 CM
4	X490001100	1	SCABBARD 16"	FUNDA 40 CM

TOOLS

HERRAMIENTAS



NO.	PART NUMBER	QTY.	DESCRIPTION	DESCRIPCIÓN
1	X602000080	1	T-WRENCH 13x19 L= 180	LLAVE EN T 13x19 L= 180

LABELS

ETIQUETAS



NO.	PART NUMBER	QTY.	DESCRIPTION	DESCRIPCIÓN
1	X560000120	1	LABEL - SHINDAIWA	ETIQUETA SHINDAIWA
2	X503016740	1	LABEL - MODEL 335S	ETIQUETA MODELO 335S
3	X505009400	1	LABEL - CAUTION	ETIQUETA DE PRECAUCIÓN
4	X562002330	1	LABEL - RECOIL STARTER	ETIQUETA ARRANCADOR

BULK PIPE

TUBO AL POR MAYOR

NO.	PART NUMBER	QTY.	DESCRIPTION	DESCRIPCIÓN
1	90014	1	BULK PIPE - 3x5 MM BLACK (4 PIECESx2 M)	TUBO AL POR MAYOR 3x5 MM NEGRO (4 PIEZASx2 M)
2	90015	1	BULK PIPE - 3x6 MM BLACK (4 PIECESx2 M)	TUBO AL POR MAYOR 3x6 MM NEGRO (4 PIEZASx2 M)
3	90016	1	BULK PIPE - 3x7 MM BLACK (4 PIECESx2 M)	TUBO AL POR MAYOR 3x7 MM NEGRO (4 PIEZASx2 M)
4	90017	1	BULK PIPE - 3x6 MM CLEAR (4 PIECESx2 M)	TUBO AL POR MAYOR 3x6 MM TRANSPARENTE (4 PIEZASx2 M)
5	90018	1	BULK PIPE - 2x4 MM CLEAR (4 PIECESx2 M)	TUBO AL POR MAYOR 2x4 MM TRANSPARENTE (4 PIEZASx2 M)

BULK STARTER ROPE

CUERDA DEL ARRANCADOR AL POR MAYOR

NO.	PART NUMBER	QTY.	DESCRIPTION	DESCRIPCIÓN
6	99944435000	1	BULK STARTER ROPE - 2.3 MMx61 M	CUERDA DEL ARRANCADOR AL POR MAYOR 2.3 MMx61 M
7	99944440000	1	BULK STARTER ROPE - 3.0 MMx61 M	CUERDA DEL ARRANCADOR AL POR MAYOR 3.0 MMx61 M
8	99944445000	1	BULK STARTER ROPE - 3.5 MMx61 M	CUERDA DEL ARRANCADOR AL POR MAYOR 3.5 MMx61 M
9	99944450000	1	BULK STARTER ROPE - 4.0 MMx61 M	CUERDA DEL ARRANCADOR AL POR MAYOR 4.0 MMx61 M
10	99944455000	1	BULK STARTER ROPE - 4.4 MMx61 M	CUERDA DEL ARRANCADOR AL POR MAYOR 4.4 MMx61 M
11	99944460000	1	BULK STARTER ROPE - 4.8 MMx61 M	CUERDA DEL ARRANCADOR AL POR MAYOR 4.8 MMx61 M