

DH235 Hedge Trimmer

DH235 Cortaseto



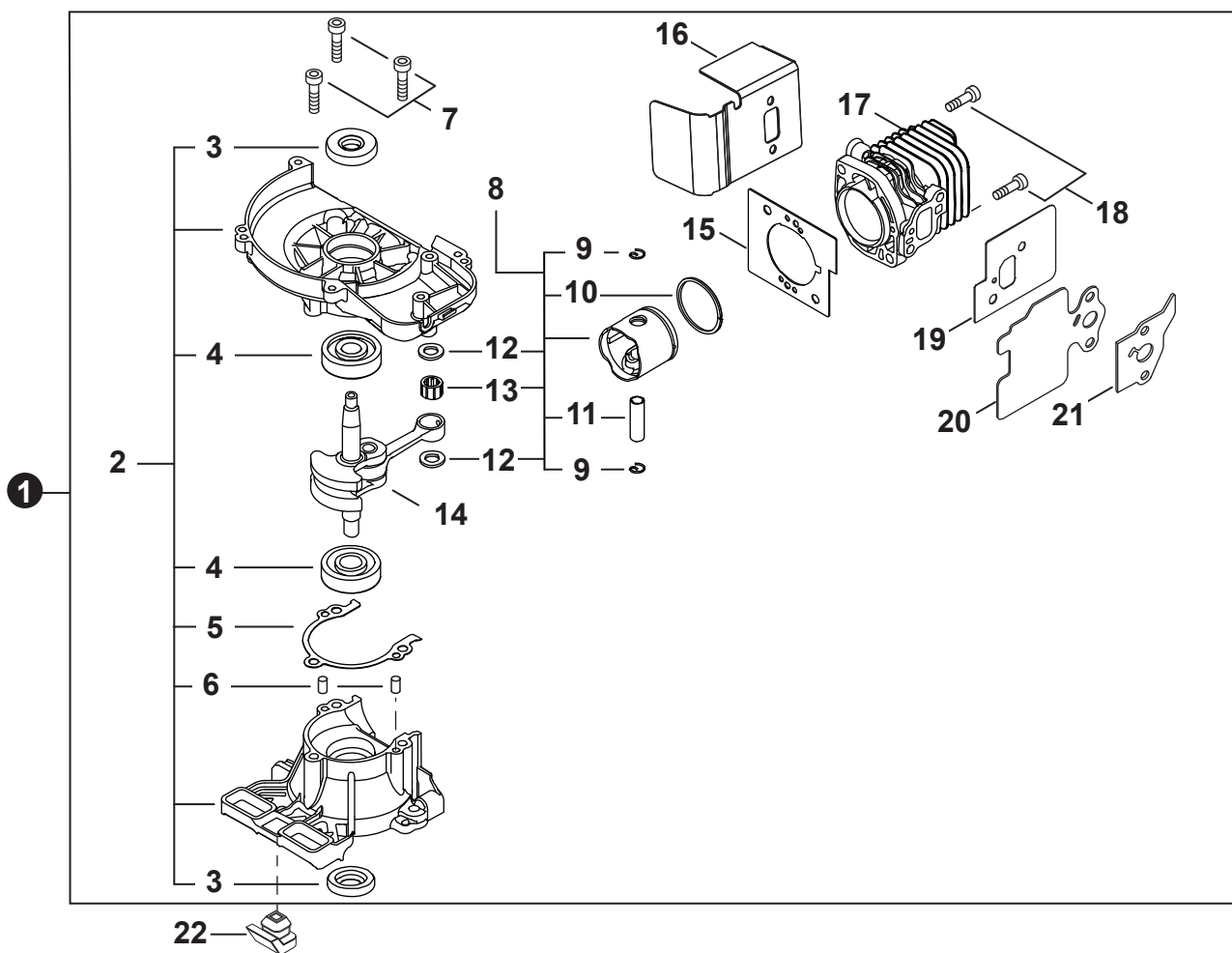
SERIAL NUMBERS / NÚMEROS DE SERIE
T29111001001 - T29111999999

Accessories for Shindaiwa products can be found at:
Los accesorios para los productos Shindaiwa se pueden encontrar en:
www.shindaiwa-usa.com/products/accessories.aspx

ENGINE2 MOTOR	REAR HANDLE / THROTTLE CONTROL 13 MANGO TRASERO / CONTROL DE ACELERADOR
ENGINE COVER3 CUBIERTA DE MOTOR	GEAR CASE 14 CAJA DE ENGRANAJES
CARBURETOR4 CARBURADOR	GEAR CASE 15 CAJA DE ENGRANAJES
CARBURETOR5 CARBURADOR	CUTTER 16 CUCHILLA
INTAKE6 ADMISIÓN	CUTTER 17 CUCHILLA
EXHAUST7 ESCAPE	LABELS 18 ETIQUETAS
RECOIL STARTER8 ARRANCADOR AUTORRETRACTIL	MAINTENANCE KITS 19 JUEGOS DE MANTENIMIENTO
IGNITION9 ENCENDIDO	BULK PIPE 19 TUBO AL POR MAYOR
FUEL SYSTEM10 SISTEMA DE COMBUSTIBLE	BULK STARTER ROPE 19 CUERDA DEL ARRANCADOR AL POR MAYOR
CLUTCH 11 EMBRAGUE	
FRONT HANDLE 11 MANGO DELANTERO	
REAR HANDLE / THROTTLE CONTROL 12 MANGO TRASERO / CONTROL DE ACELERADOR	

ENGINE

MOTOR

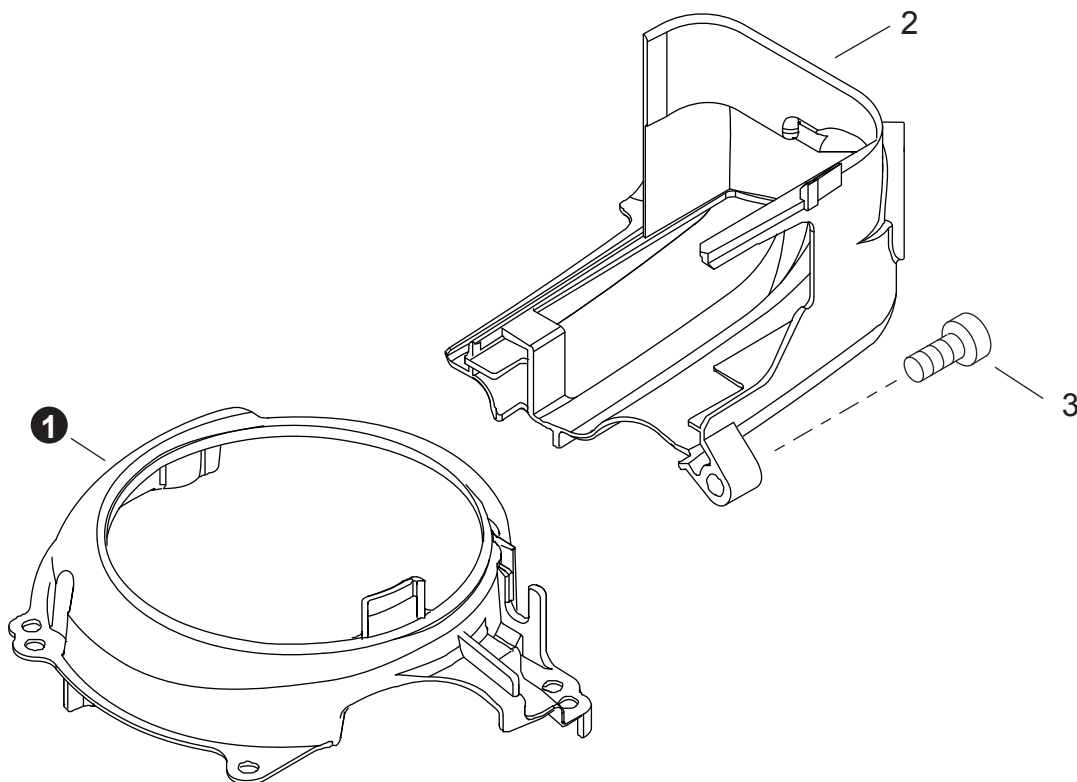


NO.	PART NUMBER	QTY.	DESCRIPTION	DESCRIPCIÓN
1	SB1117	1	SHORT BLOCK	BLOQUE CORTO
2	P021048540	1	+CRANKCASE KIT	+JUEGO DE CÁRTER
3	10021261830	2	++SEAL, OIL	++SELLO DE ACEITE
4	90081036000	2	++BEARING, BALL	++COJINETE DE BALINES
5	V102000240	1	++GASKET, CRANKCASE	++EMPAQUETADURA DE CÁRTER
6	90033040080	2	++PIN, LOCATING 4x8	++PASADOR DE POSICIONAMIENTO 4x8
7	9112805028	3	+BOLT 5x28	+PERNO 5x28
8	P021037930	1	+PISTON KIT	+JUEGO DE PISTÓN
9	10001504630	2	++RING, SNAP	++ANILLO RETENEDOR
10	A101000090	1	++RING, PISTON	++ANILLO DEL PISTÓN
11	V606000020	1	++PIN, PISTON 8	++PASADOR DEL PISTÓN 8
12	10001408960	2	++WASHER, THRUST	++ARANDELA DE EMPUJE
13	10011305930	1	++BEARING, NEEDLE	++COJINETE DE AGUJAS
14	A011001180	1	+CRANKSHAFT ASSY	+MONTAJE DE CIGÜEÑAL
15	V100000720	1	+GASKET, CYLINDER	+EMPAQUETADURA DE CILINDRO
16	V104001831	1	+HEAT SHIELD, EXHAUST	+PROTECTOR TÉRMICO DEL ESCAPE
17	A130001960	1	+CYLINDER	+CILINDRO
18	V203000170	2	+BOLT 5	+PERNO 5
19	V103001401	1	+GASKET, INTAKE	+EMPAQUETADURA DE ADMISIÓN
20	V103001410	1	+GASKET, INTAKE	+EMPAQUETADURA DE ADMISIÓN
21	V103001740	1	+GASKET, INTAKE	+EMPAQUETADURA DE ADMISIÓN
22	V420003980	1	CUSHION	AMORTIGUADOR

+ Denotes item is part of an assembly
 ++ Denotes item is part of a sub-assembly

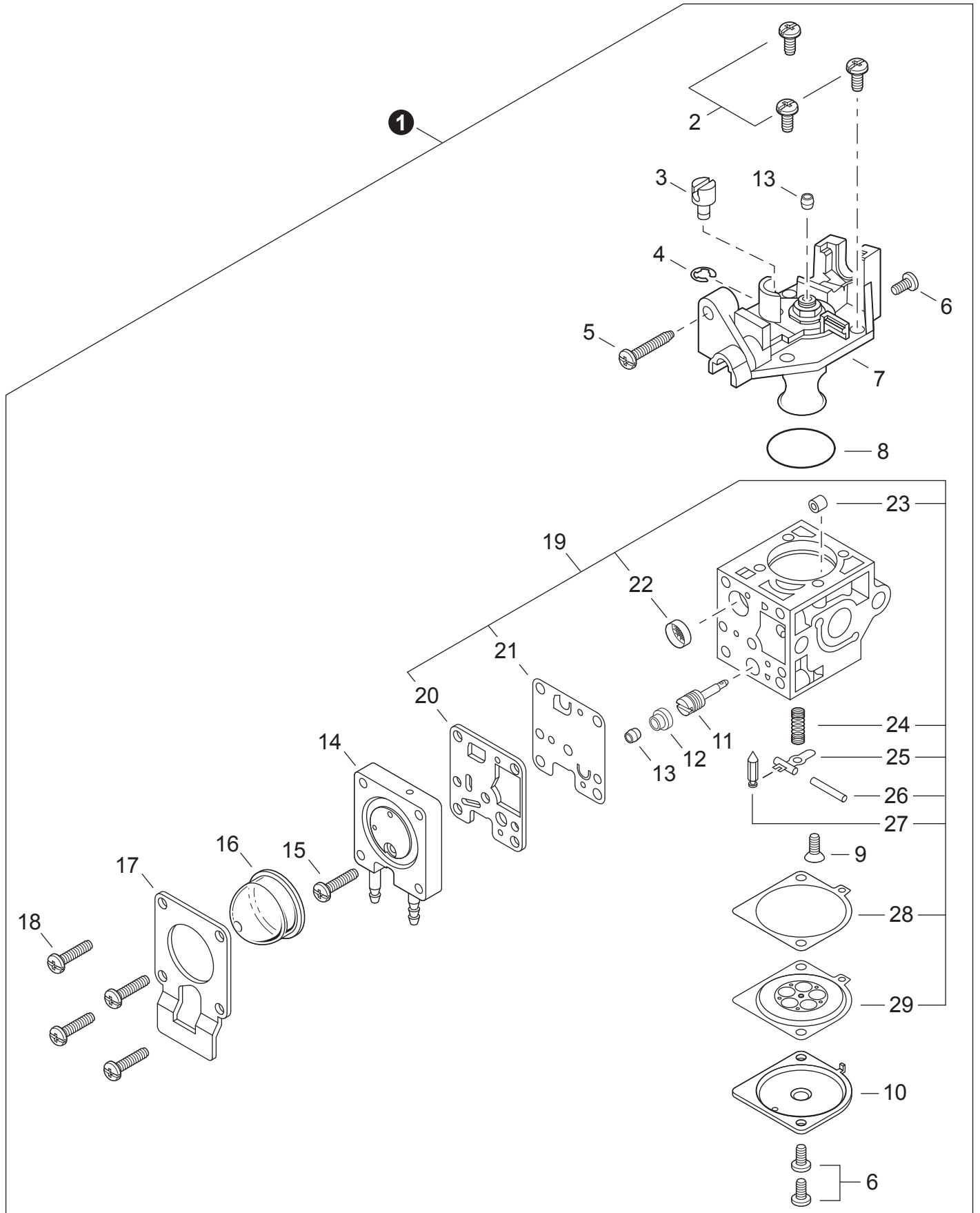
+ Denota artículo forma parte de una asamblea
 ++ Denota artículo forma parte de un submontaje

Effective 12/06/18

ENGINE COVER
 CUBIERTA DE MOTOR


NO.	PART NUMBER	QTY.	DESCRIPTION	DESCRIPCIÓN
1	A172001990	1	COVER, FAN	CUBIERTA DE VENTILADOR
2	A160002480	1	COVER, ENGINE	CUBIERTA DE MOTOR
3	V805000150	1	BOLT, TORX 5×16	PERNO TORX 5×16

CARBURETOR
CARBURADOR

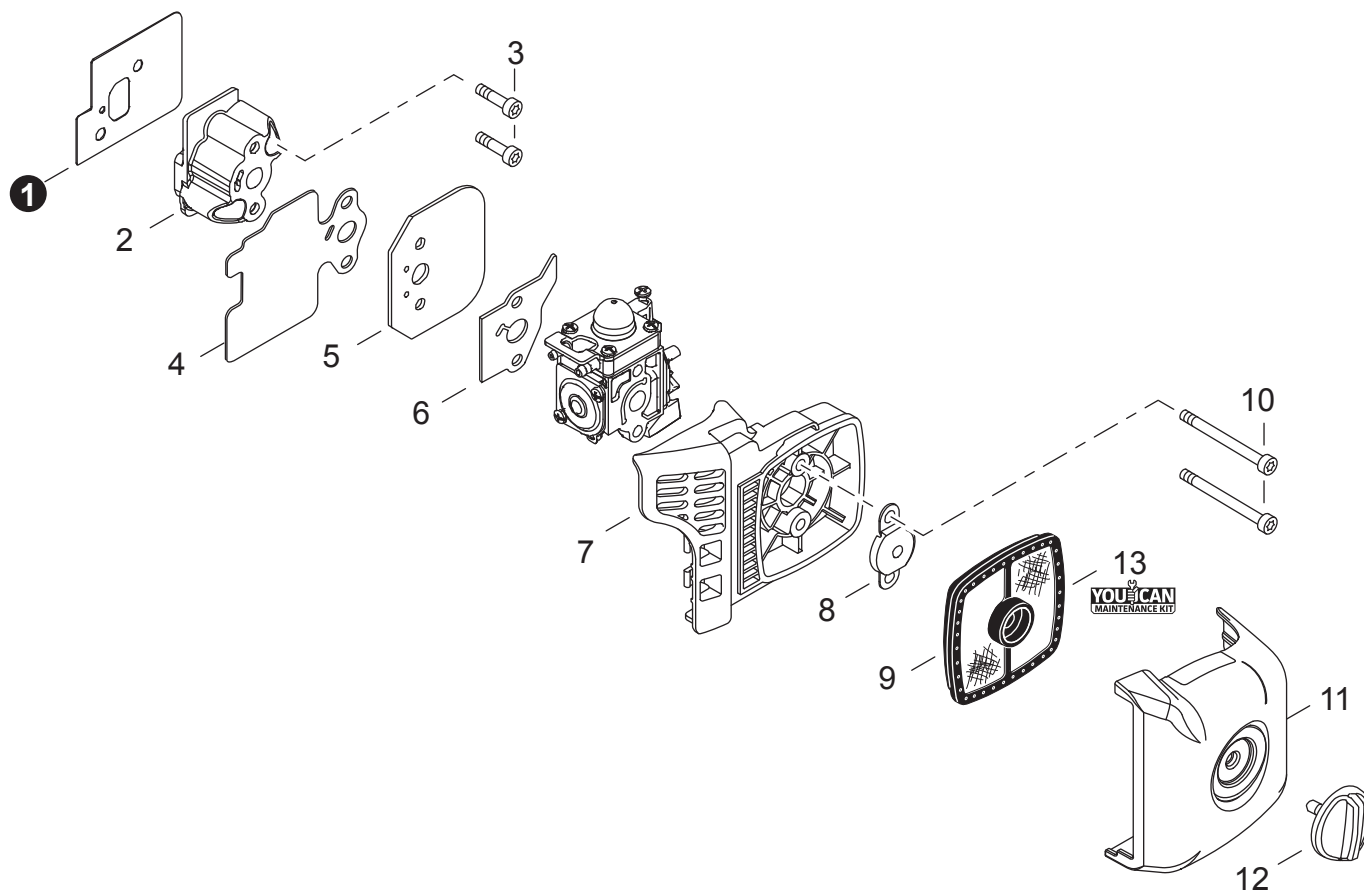


CARBURETOR
 CARBURADOR

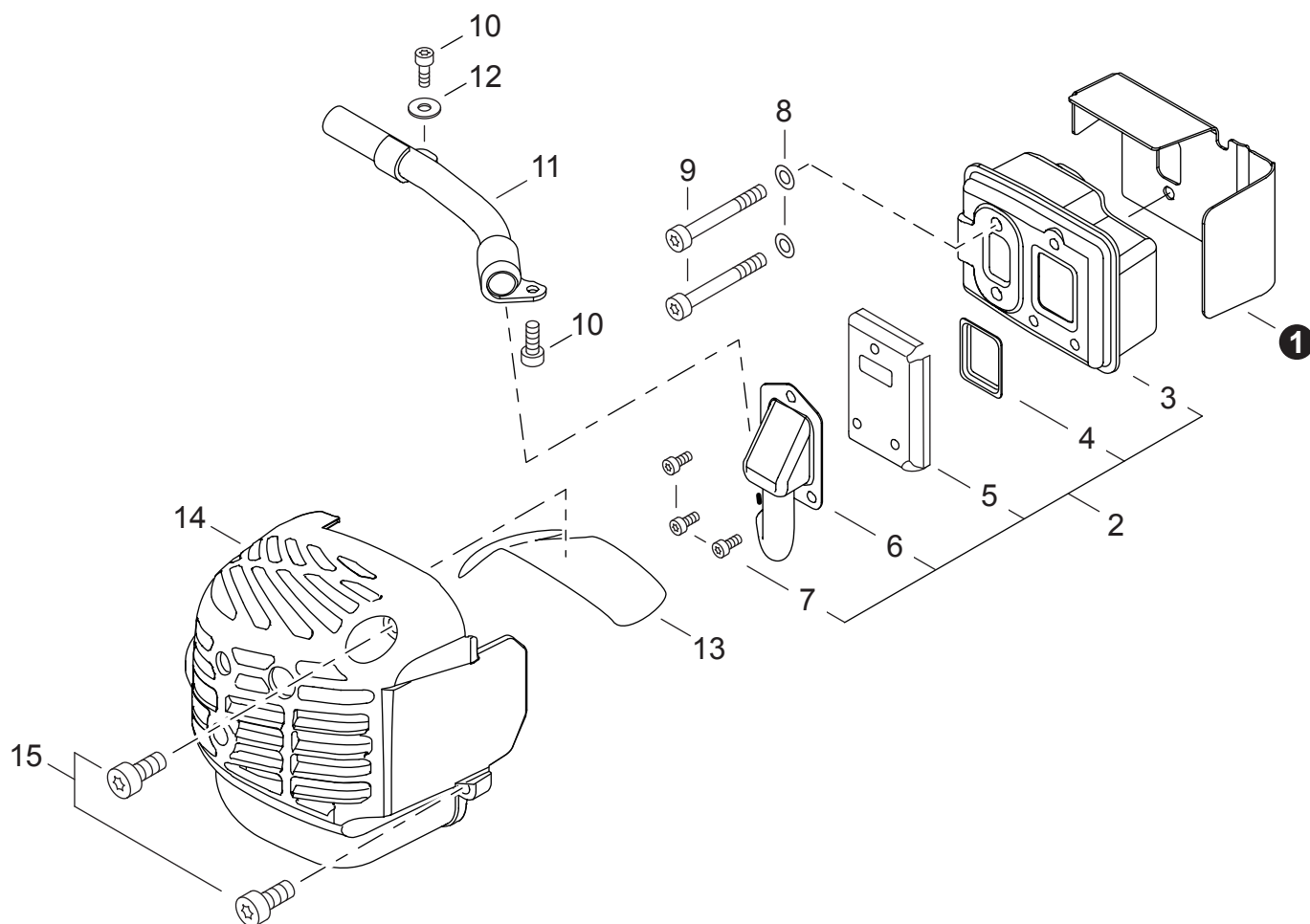
NO.	PART NUMBER	QTY.	DESCRIPTION	DESCRIPCIÓN
1	A021001673	1	CARBURETOR - RB-K92A	CARBURADOR - RB-K92A
2	12534413931	3	+SCREW	+TORNILLO
3	P005002200	1	+SWIVEL	+CONECTOR GIRATORIO
4	P005000190	1	+E-RING	+RETENEDOR TIPO "E"
5	P005000100	1	+SCREW, IDLE ADJUST	+TORNILLO PARA AJUSTAR EL RALENTI
6	12534452130	3	+SCREW	+TORNILLO
7	P005002050	1	+COVER ASSY, ROTOR	+MONTAJE DE CUBIERTA DE ROTOR
8	P005000280	1	+O-RING	+JUNTA TÓRICA
9	12533942030	1	+SCREW	+TORNILLO
10	12534252130	1	+COVER, METERING DIAPHRAGM	+TAPA DE DIAFRAGMA DE MEDICIÓN
11	P005001260	1	+NEEDLE, HIGH SPEED	+AGUJA DE REGULACION ALTA (H)
12	P005001250	1	+CAP, LIMITER	+PROTECTOR DE TORNILLO
13	P005001270	2	+PLUG	+TAPÓN
14	P005002480	1	+BODY ASSY, PURGE	+MONTAJE DE CUERPO DE PURGA
15	P005000270	1	+SCREW	+TORNILLO
16	P005003110	1	+BULB, PURGE	+BULBO DE PURGA
17	P005000250	1	+RETAINER, PURGE BULB	+SUJETADOR DE BULBO DE PURGA
18	P005001900	4	+SCREW	+TORNILLO
19	P005002280	1	+REPAIR KIT, CARBURETOR	+JUEGO DE REPARACIÓN DE CARBURADOR
20		1	++GASKET, PUMP	++EMPAQUETADURA DE LA BOMBA
21		1	++DIAPHRAGM, PUMP	++DIAFRAGMA DE LA BOMBA
22		1	++SCREEN, FUEL INLET	++MALLA FILTRADORA
23		1	++GUIDE, ROLLER	++GUÍA DE RODILLO
24		1	++SPRING, METERING LEVER	++RESORTE PALANCA DE MEDICIÓN
25		1	++LEVER, METERING	++PALANCA DE MEDICIÓN
26		1	++PIN, METERING LEVER	++PASADOR DE PALANCA DE MEDICIÓN
27		1	++VALVE, INLET NEEDLE	++VÁLVULA REGULADORA
28		1	++GASKET, METERING DIAPHRAGM	++EMPAQUETADURA DIAFRAGMA DE MEDICIÓN
29		1	++DIAPHRAGM, METERING	++DIAFRAGMA DE MEDICIÓN

INTAKE

ADMISIÓN



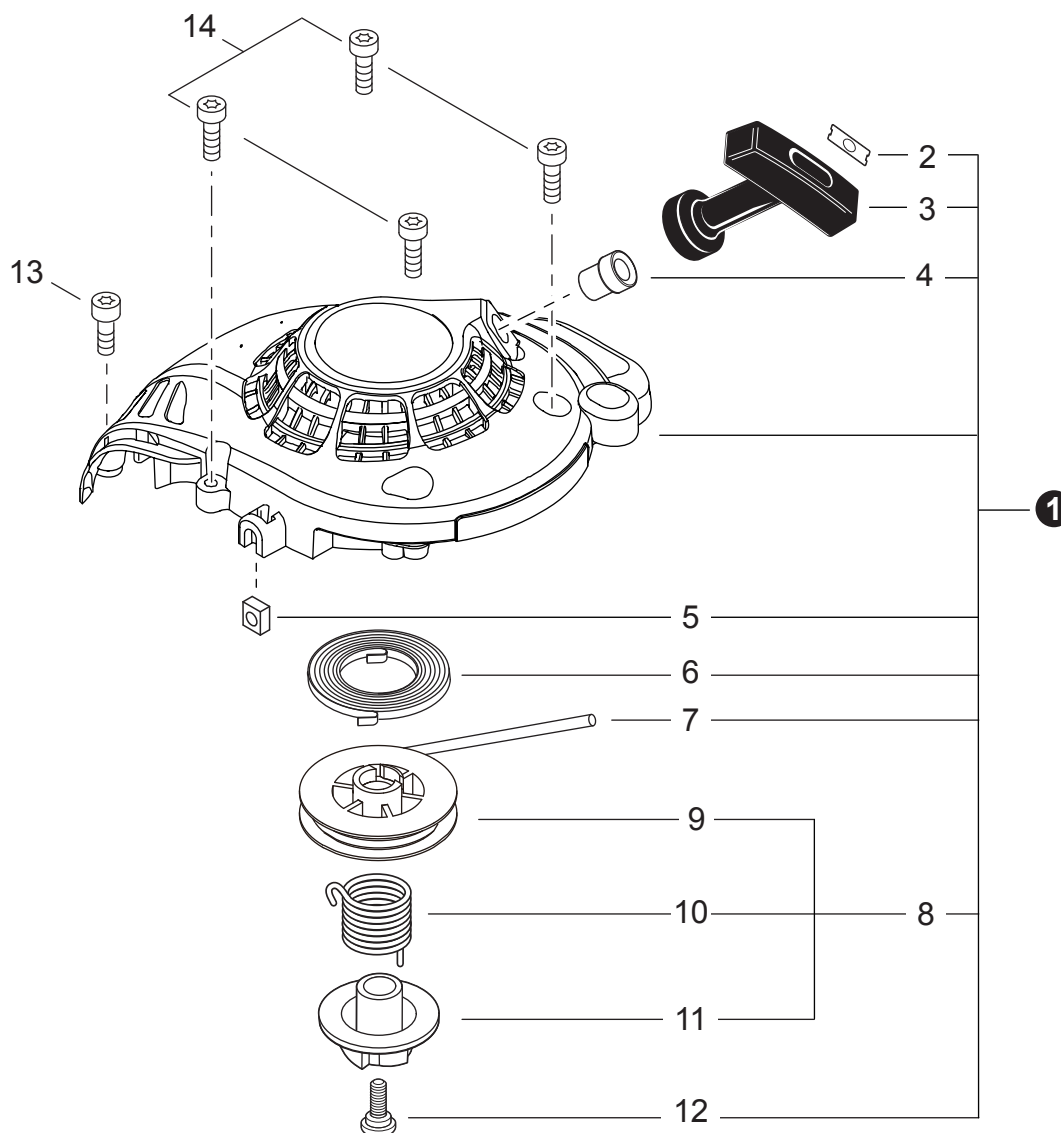
NO.	PART NUMBER	QTY.	DESCRIPTION	DESCRIPCIÓN
1	V103001401	1	GASKET, INTAKE	EMPAQUETADURA DE ADMISIÓN
2	A200000941	1	INSULATOR, INTAKE	AISLADOR DE ADMISIÓN
3	V805000170	2	BOLT, TORX 5×25	PERNO TORX 5×25
4	V103001410	1	GASKET, INTAKE	EMPAQUETADURA DE ADMISIÓN
5	A209000610	1	PLATE, INSULATOR	PLACA AISLANTE
6	V103001740	1	GASKET, INTAKE	EMPAQUETADURA DE ADMISIÓN
7	P021041570	1	CASE, AIR FILTER	CAJA DEL FILTRO DE AIRE
8	A244000070	1	PLATE, PREVENT	PLACA DE PREVENCIÓN
9	A226001410	1	FILTER, AIR - DOUBLE LAYER	FILTRO DE AIRE - CAPA DOBLE
10	V805000100	2	BOLT, TORX 5×65	PERNO TORX 5×65
11	A232001630	1	COVER, AIR FILTER	CUBIERTA DEL FILTRO DE AIRE
12	V299000410	1	THUMBSCREW	TORNILLO DE OREJETAS
13	84014Y	1	TUNE-UP KIT - YOUCAN™	JUEGO DE PUESTA A PUNTO - YOUCAN™

EXHAUST
 ESCAPE


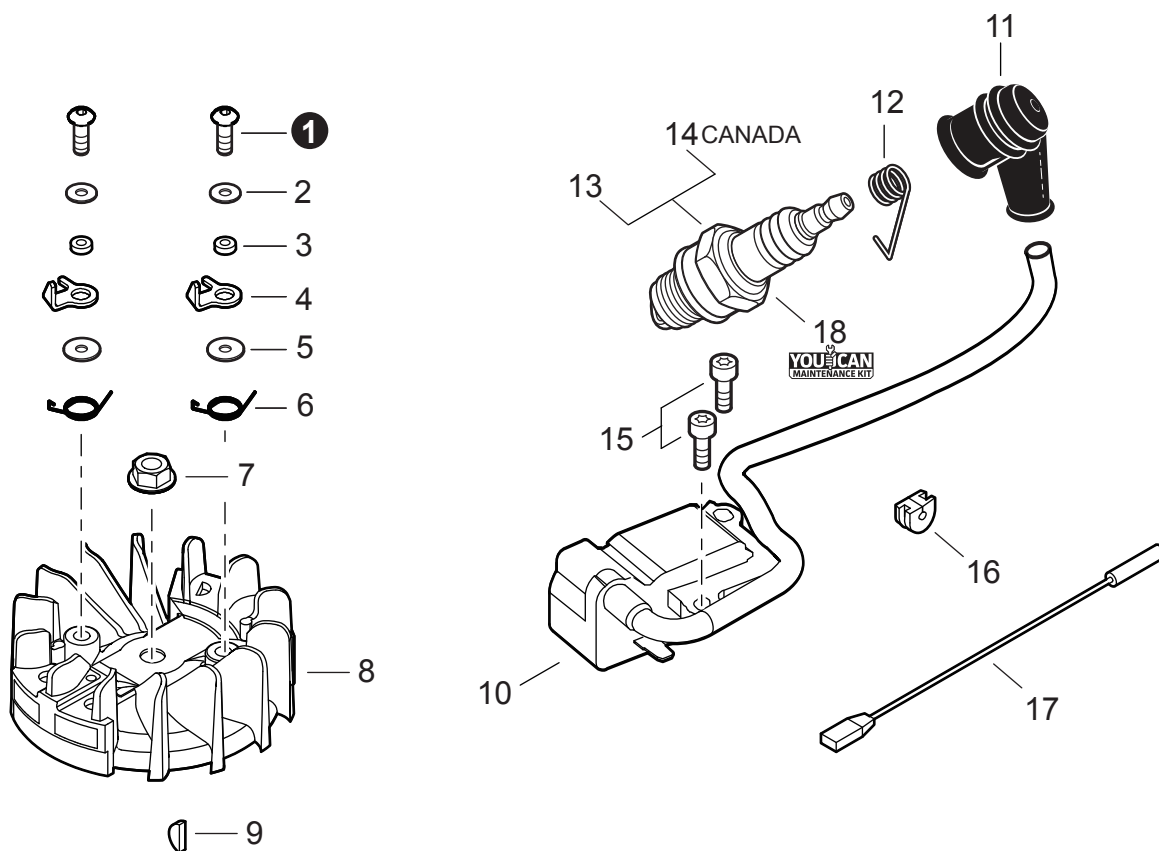
NO.	PART NUMBER	QTY.	DESCRIPTION	DESCRIPCIÓN
1	V104001831	1	HEAT SHIELD, EXHAUST	PROTECTOR TÉRMICO DEL ESCAPE
2	P021041970	1	MUFFLER ASSY	MONTAJE DE SILENCIADOR
3	A300001600	1	+MUFFLER	+SILENCIADOR
4	A310000070	1	+SCREEN, SPARK ARRESTER	+PANTALLA DEL GUARDACHISPAS
5	V104000072	1	+GASKET, EXHAUST	+EMPAQUETADURA DE ESCAPE
6	A313001741	1	+GUIDE, EXHAUST	+GUÍA DE ESCAPE
7	V804000030	3	+BOLT, TORX 4×8	+PERNO TORX 4×8
8	90060300005	2	WASHER 5.5×12×0.8	ARANDELA 5.5×12×0.8
9	V805000190	2	BOLT, TORX 5×55	PERNO TORX 5×55
10	V805000130	2	BOLT, TORX 5×10	PERNO TORX 5×10
11	A313001850	1	GUIDE, EXHAUST	GUÍA DE ESCAPE
12	V303000240	1	WASHER 5	ARANDELA 5
13	A209000620	1	PLATE, INSULATOR	PLACA AISLANTE
14	A320000990	1	COVER, MUFFLER	CUBIERTA DEL SILENCIADOR
15	V805000150	2	BOLT, TORX 5×16	PERNO TORX 5×16

RECOIL STARTER

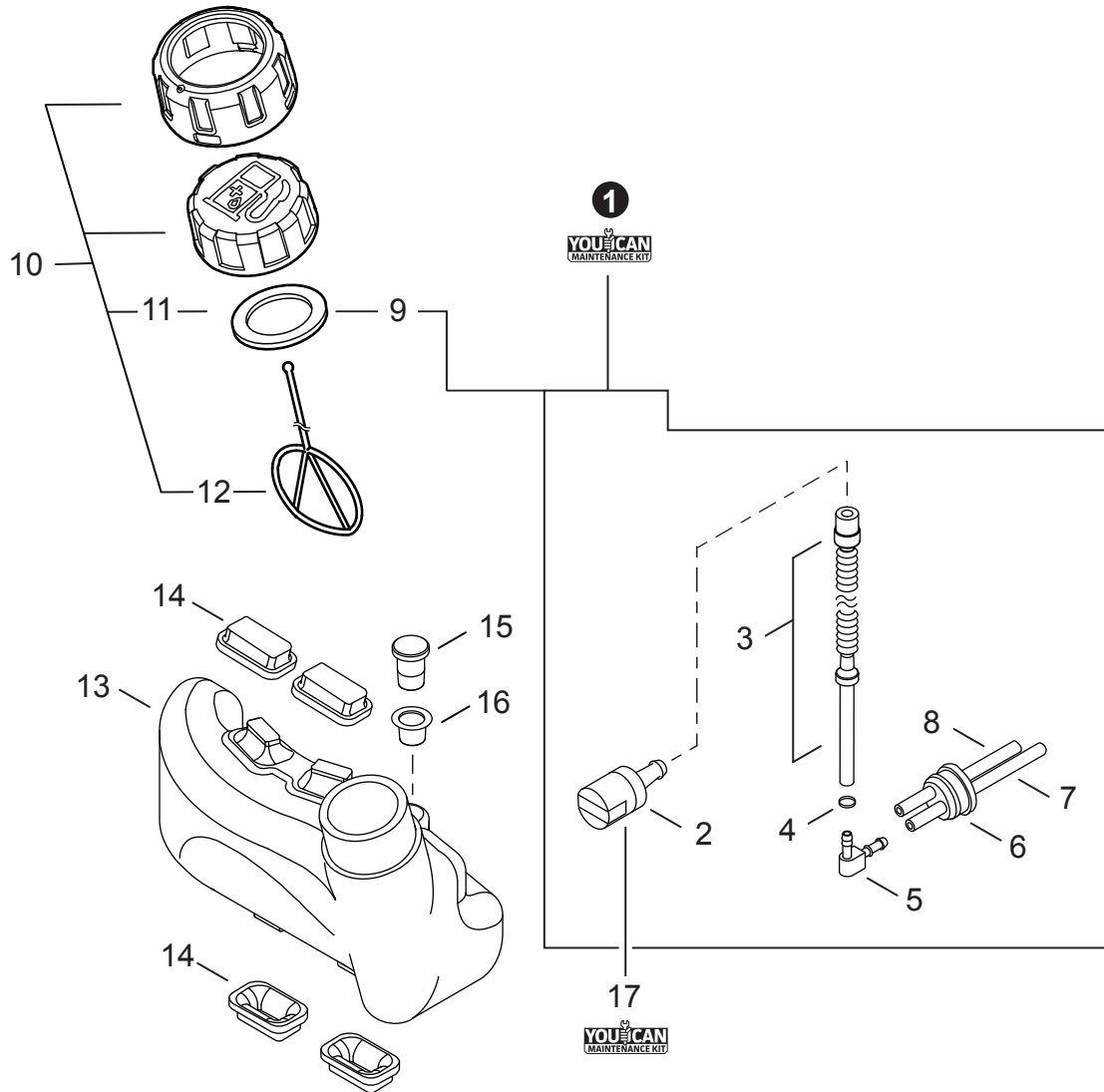
ARRANCADOR AUTORRETRÁCTIL



NO.	PART NUMBER	QTY.	DESCRIPTION	DESCRIPCIÓN
1	A051002682	1	STARTER ASSY, RECOIL	MONTAJE DE ARRANCADOR AUTORRETRÁCTIL
2	17724611120	1	+RETAINER, ROPE	+RETENEDOR DE CUERDA
3	17722827030	1	+GRIP, STARTER	+AGARRE DEL ARRANCADOR
4	17722742030	1	+GUIDE, ROPE	+GUÍA DE CUERDA
5	90056500005	1	+NUT M5	+TUERCA M5
6	17722042030	1	+SPRING, RECOIL	+RESORTE RECULAR
7	P022006800	1	+ROPE, STARTER	+CUERDA DEL ARRANCADOR
8	P050009940	1	+REEL/CAM PLATE SET	+JUEGO DE CARRETE/PLACA DE LEVA
9	P022027980	1	++REEL, ROPE	++CARRETE DEL CABLE
10	P022008270	1	++SPRING, TORSION	++RESORTE DE TORSIÓN
11	P022037310	1	++PLATE, CAM	++PLACA DE LEVA
12	17723661830	1	+SCREW	+TORNILLO
13	V804000010	1	BOLT, TORX 4×16	PERNO TORX 4×16
14	V804000060	4	BOLT, TORX 4×16	PERNO TORX 4×16

IGNITION
ENCENDIDO


NO.	PART NUMBER	QTY.	DESCRIPTION	DESCRIPCIÓN
1	V203000080	2	BOLT 5×14	PERNO 5×14
2	90060300005	2	WASHER 5.5×12×0.8	ARANDELA 5.5×12×0.8
3	17807010860	2	SPACER	ESPACIADOR
4	A514000260	2	PAWL	TRINQUETE
5	13191103460	2	WASHER 5.5×16×0.8	ARANDELA 5.5×16×0.8
6	V452001370	2	SPRING, TORSION	RESORTE DE TORSIÓN
7	9210506000	1	NUT, FLANGE M6	TUERCA-BRIDA M6
8	A409001120	1	FLYWHEEL	VOLANTE
9	10014212330	1	KEY, WOODRUFF	CHAVETA WOODRUFF
10	A411001531	1	COIL, IGNITION	BOBINA DE ENCENDIDO
11	A427000013	1	CAP, SPARK PLUG	TAPA DE BUJÍA
12	A426000010	1	TERMINAL, SPARK PLUG	TERMINAL DE BUJÍA
13	15901019830	1	SPARK PLUG - BPM8Y	BUJÍA - BPM8Y
14	A425000000	1	SPARK PLUG - BPMR8Y	BUJÍA - BPMR8Y
15	V804000100	2	BOLT, TORX 4×16	PERNO TORX 4×16
16	15611404920	1	GROMMET	OJAL
17	V485001220	1	LEAD L= 85 MM	CABLE CONDUCTOR L= 85 MM
18	84014Y	1	TUNE-UP KIT - YOUCAN™	JUEGO DE PUESTA A PUNTO - YOUCAN™

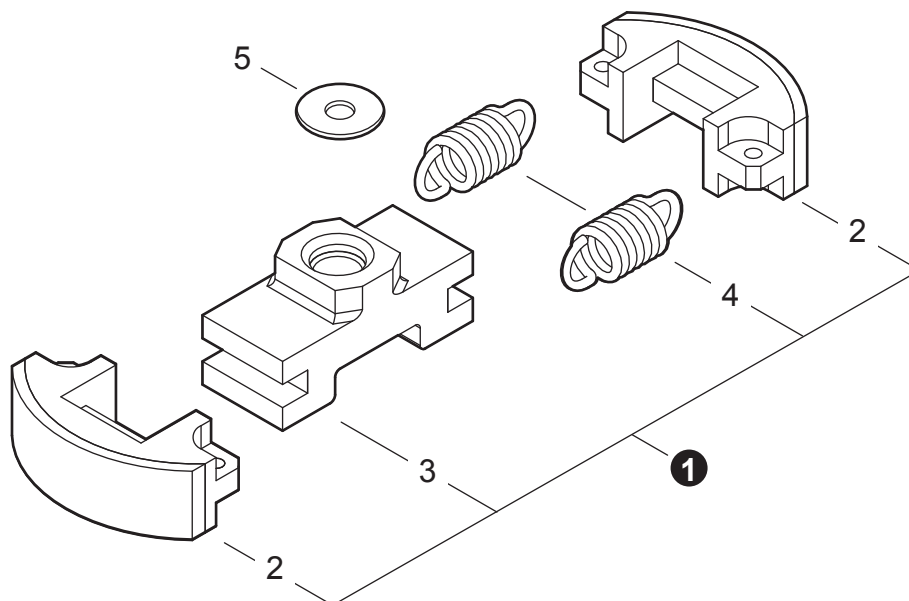
FUEL SYSTEM**SISTEMA DE COMBUSTIBLE**

NO.	PART NUMBER	QTY.	DESCRIPTION	DESCRIPCIÓN
1	84006Y	1	FUEL SYSTEM KIT - YOUCAN™	KIT DEL SISTEMA DE COMBUSTIBLE - YOUCAN™
2	A369000480	1	+FILTER, FUEL	+FILTRO DE COMBUSTIBLE
3	V471003510	1	+PIPE, FUEL	+TUBO DE COMBUSTIBLE
4	V490001230	1	+CLIP Ø6.5 MM	+SUJETADOR Ø6.5 MM
5	V186000500	1	+CONNECTOR, PIPE	+CONECTOR DE TUBO
6	13211544330	1	+GROMMET, FUEL	+OJAL DE COMBUSTIBLE
7	V471004060	1	+PIPE, FUEL 3×5×83 BLACK	+TUBO DE COMBUSTIBLE 3×5×83 NEGRO
8	13201049730	1	+PIPE, FUEL 3×6×85 CLEAR	+TUBO DE COMBUSTIBLE 3×6×85 TRANSPARENTE
9	V107000150	1	+GASKET, FUEL CAP	+EMPAQUETADURA DE TAPA DE COMBUSTIBLE
10	P021041580	1	CAP ASSY, FUEL	MONTAJE DE TAPA DE COMBUSTIBLE
11	V107000150	1	+GASKET, FUEL CAP	+EMPAQUETADURA DE TAPA DE COMBUSTIBLE
12	A365000060	1	+CONNECTOR, CAP L= 123	+CONECTOR DE TAPA L= 123
13	A350001952	1	TANK, FUEL	TANQUE DE COMBUSTIBLE
14	V420004490	4	CUSHION	AMORTIGUADOR
15	A356000031	1	VENT ASSY	VÁLVULA DE RESPIRADERO
16	V137000000	1	GROMMET, FUEL	OJAL DE COMBUSTIBLE
17	84014Y	1	TUNE-UP KIT - YOUCAN™	JUEGO DE PUESTA A PUNTO - YOUCAN™

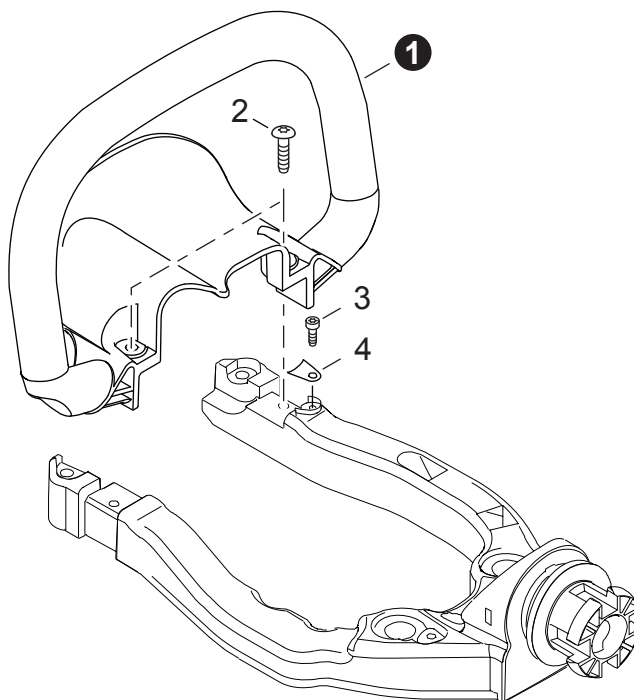
+ Denotes item is part of an assembly
 ++ Denotes item is part of a sub-assembly

+ Denota artículo forma parte de una asamblea
 ++ Denota artículo forma parte de un submontaje

Effective 12/06/18

CLUTCH
EMBRAGUE

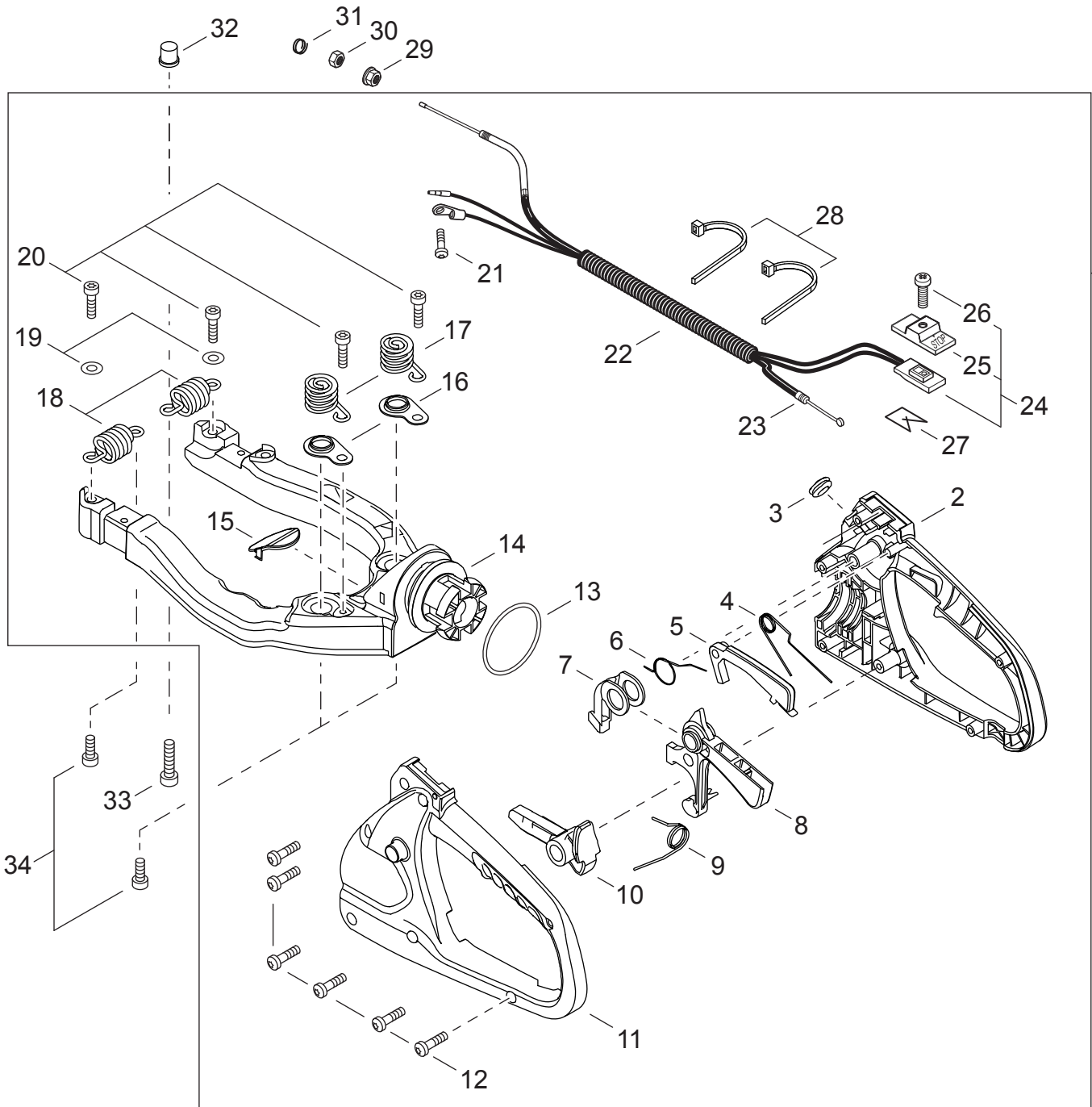
NO.	PART NUMBER	QTY.	DESCRIPTION	DESCRIPCIÓN
1	A056000700	1	CLUTCH ASSY	MONTAJE DE EMBRAGUE
2	17501744331	2	+SHOE, CLUTCH	+ZAPATA DE EMBRAGUE
3	17501652130	1	+HUB, CLUTCH	+CUBO DEL EMBRAGUE
4	A566000000	2	+SPRING, CLUTCH	+RESORTE DEL EMBRAGUE
5	61035012360	1	WASHER 8	ARANDELA 8

FRONT HANDLE
MANGO DELANTERO

NO.	PART NUMBER	QTY.	DESCRIPTION	DESCRIPCIÓN
1	C400001190	1	HANDLE, FRONT	MANGO DELANTERO
2	V806000080	2	BOLT, TORX 6	PERNO TORX 6
3	V804000000	1	BOLT, TORX 4x12	PERNO TORX 4x12
4	43314415130	1	PLATE, EYE	PLACA

REAR HANDLE / THROTTLE CONTROL

MANGO TRASERO / CONTROL DE ACELERADOR



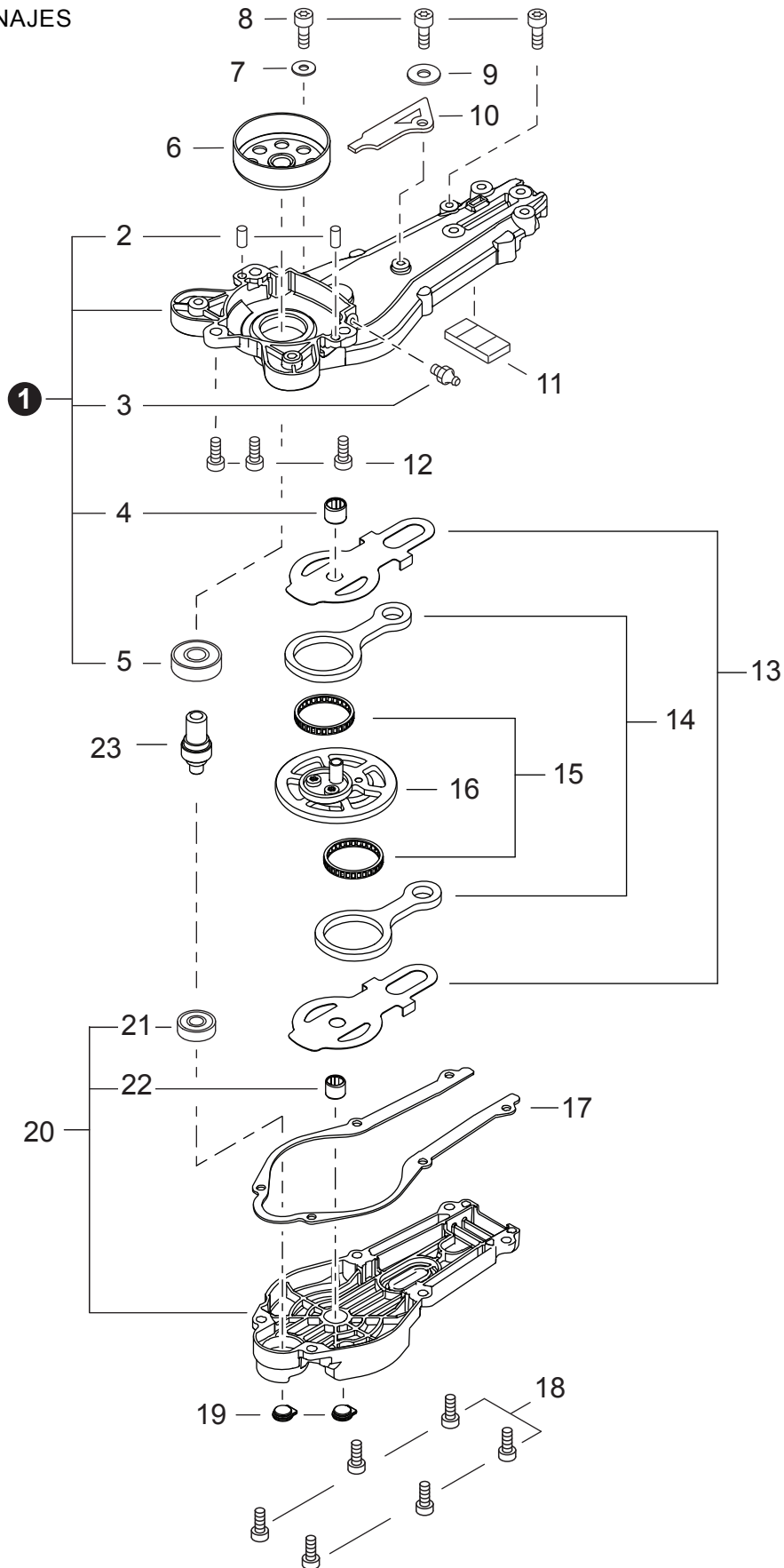
REAR HANDLE / THROTTLE CONTROL

MANGO TRASERO / CONTROL DE ACELERADOR

NO.	PART NUMBER	QTY.	DESCRIPTION	DESCRIPCIÓN
1	P021041590	1	HANDLE ASSY, REAR	MONTAJE DE MANGO TRASERO
2	C410000662	1	+HANDLE, RIGHT REAR	+MANGO TRASERO DERECHO
3	V162000400	1	+GROMMET	+OJAL
4	V452000660	1	+SPRING, TORSION	+RESORTE DE TORSIÓN
5	C460000220	1	+LOCKOUT, THROTTLE	+SEGURO DEL ACELERADOR
6	V452000650	1	+SPRING, COIL	+RESORTE ESPIRAL
7	C453000370	1	+LEVER, THROTTLE	+PALANCA DE ACELERADOR
8	C450000560	1	+TRIGGER, THROTTLE	+GATILLO DEL ACELERADOR
9	V452000670	1	+SPRING, TORSION	+RESORTE DE TORSIÓN
10	C661000130	1	+LEVER, HANDLE RELEASE	+PALANCA DE LIBERACIÓN
11	C410001220	1	+HANDLE, LEFT REAR	+MANGO TRASERO IZQUIERDO
12	V804000010	6	+BOLT, TORX 4×16	+PERNO TORX 4×16
13	9250105000	1	+O-RING	+JUNTA TÓRICA
14	C600001192	1	+FRAME	+ARMAZÓN
15	C411000111	1	+COVER, HANDLE	+CUBIERTA DE MANGO
16	V456000150	2	+HOLDER, SPRING	+RETENEDOR DE RESORTE
17	V450001830	2	+SPRING, COMPRESSION	+RESORTE DE COMPRESIÓN
18	V450001820	2	+SPRING, COMPRESSION	+RESORTE DE COMPRESIÓN
19	9222306000	2	+WASHER	+ARANDELA
20	V806000000	4	+BOLT, TORX 6×20	+PERNO TORX 6×20
21	V804000040	1	+BOLT, TORX 4×10	+PERNO TORX 4×10
22	V475004030	1	+TUBE, PROTECTIVE	+TUBO DE PROTECCIÓN
23	V430003890	1	+CABLE, THROTTLE	+CABLE DEL ACELERADOR
24	P021041650	1	+SWITCH, ON-OFF	+INTERRUPTOR DE ENCENDIDO-APAGADO
25	A4440000050	1	++KNOB, SWITCH - RED	++BOTÓN DE INTERRUPTOR - ROJO
26	9154503010	1	++SCREW 3×10	++TORNILLO 3×10
27	V490000670	1	+CLIP	+SUJETADOR
28	17812143230	2	+STRAP, TIE	+CINTA DE AMARRE
29	90051800006	1	NUT, FLANGE M6	TUERCA-BRIDA M6
30	90050200006	1	NUT M6	TUERCA M6
31	V490001100	1	CLIP	SUJETADOR
32	V494000690	1	CAP	TAPA
33	V806000020	1	BOLT, TORX 6×25	PERNO TORX 6×25
34	V806000120	3	BOLT, TORX 6	PERNO TORX 6

GEAR CASE

CAJA DE ENGRANAJES

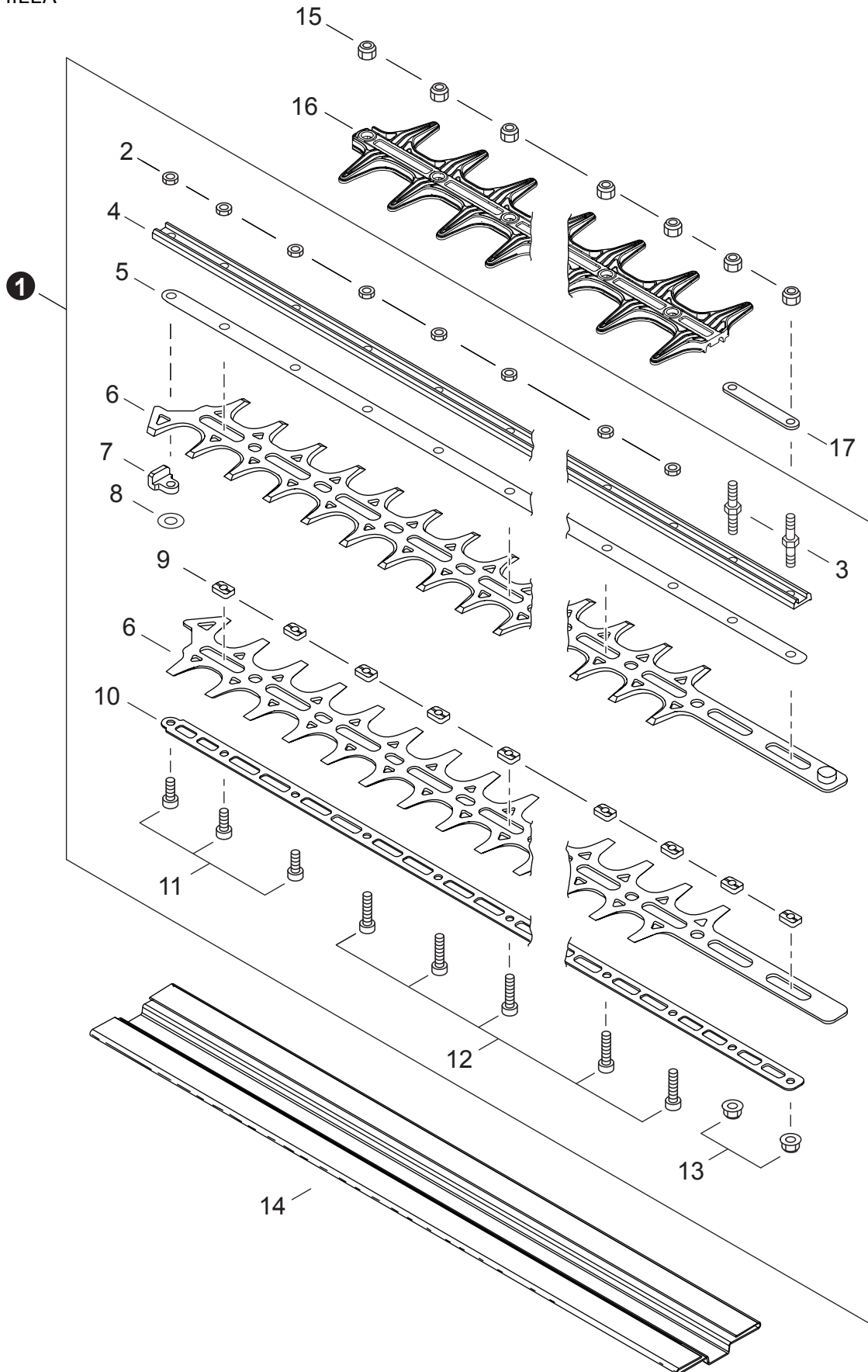


GEAR CASE

CAJA DE ENGRANAJES

NO.	PART NUMBER	QTY.	DESCRIPTION	DESCRIPCIÓN
1	P021041561	1	GEAR CASE HOUSING ASSY	MONTAJE DE CAJA DE ENGRANAJES
2	90033040080	2	+PIN, LOCATING 4x8	+PASADOR DE POSICIONAMIENTO 4x8
3	V187000080	1	+FITTING, GREASE	+ENGRASADOR
4	V553000110	1	+BEARING, NEEDLE 8	+COJINETE DE AGUJAS 8
5	90080206001	1	+BEARING, BALL 6001 DDU	+COJINETE DE BALINES 6001 DDU
6	A556001430	1	DRUM, CLUTCH	TAMBOR EMBRAGUE
7	90060200005	1	WASHER 5.3x10x1	ARANDELA 5.3x10x1
8	V805000110	3	BOLT, TORX 5	PERNO TORX 5
9	V303000240	1	WASHER 5	ARANDELA 5
10	C536000170	1	CUSHION	AMORTIGUADOR
11	V541000200	1	PACKING, FELT	EMPAQUE DE FIELTRO
12	V806000050	3	BOLT, TORX 6x20	PERNO TORX 6x20
13	C603000260	2	PLATE, SIDE	PLACA LATERAL
14	C532000200	2	CONROD	BIELA
15	V572000000	2	BEARING, NEEDLE 30	COJINETE DE AGUJAS 30
16	V060000072	1	GEAR, SPUR	ENGRANAJE RECTO
17	V110000190	1	GASKET, GEAR CASE	EMPAQUETADURA DE CAJA DE ENGRANAJES
18	V805000150	6	BOLT, TORX 5x16	PERNO TORX 5x16
19	V162000390	2	PLUG	TAPÓN
20	P021034241	1	COVER ASSY, GEAR CASE	MONTAJE DE TAPA DEL CAJA DE ENGRANAJES
21	90080400608	1	+BEARING, BALL 608ZZ	+COJINETE DE BALINES 608ZZ
22	V553000110	1	+BEARING, NEEDLE 8	+COJINETE DE AGUJAS 8
23	V655000070	1	SHAFT, PINION	EJE PIÑÓN

CUTTER
CUCHILLA



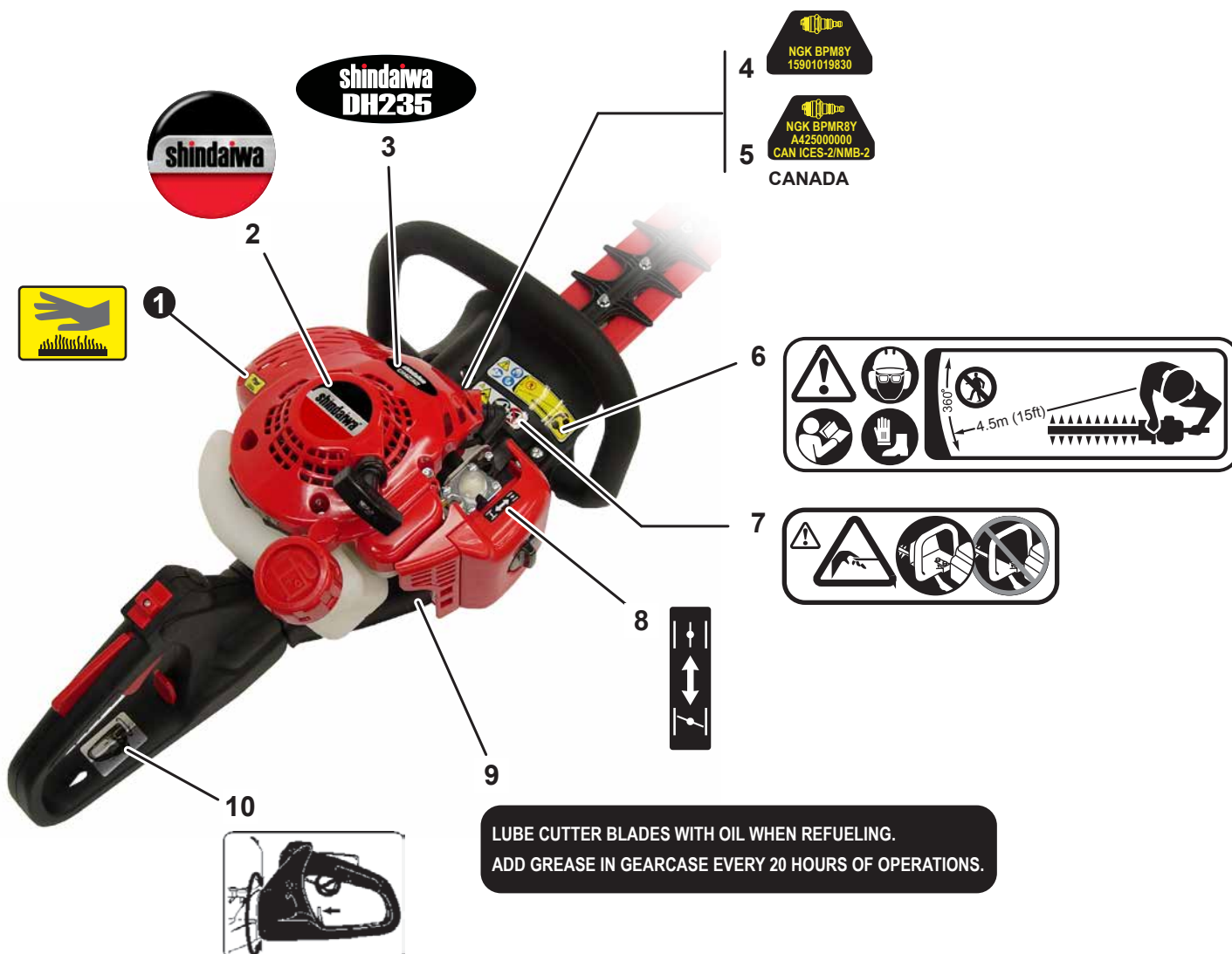
+ Denotes item is part of an assembly
++ Denotes item is part of a sub-assembly

+ Denota artículo forma parte de una asamblea
++ Denota artículo forma parte de un submontaje

NO.	PART NUMBER	QTY.	DESCRIPTION	DESCRIPCIÓN
1	X041000470	1	CUTTER ASSY, 30"	MONTAJE DE CUCHILLA 76 CM
2	9202205000	11	+NUT	+TUERCA
3	V223000020	2	+STUD, MOUNTING M5	+BIRLO DE SOPORTE M5
4	X425000540	1	+SUPPORT, BLADE 30"	+SOPORTE DE LA CUCHILLA 76 CM
5	X425000550	1	+SUPPORT, BLADE 30"	+SOPORTE DE LA CUCHILLA 76 CM
6	X411001280	2	+CUTTER 30"	+CUCHILLA 76 CM
7	V376001380	1	+SPACER	+ESPACIADOR
8	9221705000	1	+WASHER	+ARANDELA
9	V376001390	12	+SPACER	+ESPACIADOR
10	X425000880	1	+SUPPORT, BLADE 30"	+SOPORTE DE LA CUCHILLA 76 CM
11	V805000150	5	+BOLT, TORX 5×16	+PERNO TORX 5×16
12	V805000170	6	+BOLT, TORX 5×25	+PERNO TORX 5×25
13	V263000250	2	+NUT M5	+TUERCA M5
14	X495000530	1	SCABBARD	FUNDA
15	V263000250	8	NUT M5	TUERCA M5
16	X431000100	1	GUARD, CUTTER BLADE	PROTECTOR DE LA CUCHILLA DE CORTE
17	V150003700	1	PLATE, EYE	PLACA

LABELS

ETIQUETAS



NO.	PART NUMBER	QTY.	DESCRIPTION	DESCRIPCIÓN
1	X505002310	1	LABEL, CAUTION - HOT	ETIQUETA DE PRECAUCIÓN CALIENTE
2	X504007170	1	LABEL, SHINDAIWA	ETIQUETA SHINDAIWA
3	X504008040	1	LABEL - MODEL DH235	ETIQUETA MODELO DH235
4	X532005130	1	LABEL, SPARK PLUG - BPM8Y	ETIQUETA DE BUJÍA BPM8Y
5	X532004970	1	LABEL, SPARK PLUG - BPMR8Y	ETIQUETA DE BUJÍA BPMR8Y
6	X505002610	1	LABEL, CAUTION - ISO	ETIQUETA DE PRECAUCIÓN - ISO
7	X505000290	1	LABEL, CAUTION	ETIQUETA DE PRECAUCIÓN
8	89033252730	1	LABEL, CHOKE	ETIQUETA DEL ESTRANGULADOR
9	X505003390	1	LABEL, LUBE BLADES	ETIQUETA LUBRIQUE LAS CUCHILLAS
10	X505007110	1	LABEL, CAUTION	ETIQUETA DE PRECAUCIÓN

MAINTENANCE KITS

JUEGOS DE MANTENIMIENTO

NO.	PART NUMBER	QTY.	DESCRIPTION	DESCRIPCIÓN
1	84014Y	1	TUNE-UP KIT - YOUCAN™	JUEGO DE PUESTA A PUNTO - YOUCAN™
2	A226001410	1	+FILTER, AIR - DOUBLE LAYER	+FILTRO DE AIRE - CAPA DOBLE
3	A369000480	1	+FILTER, FUEL	+FILTRO DE COMBUSTIBLE
4	A425000000	1	+SPARK PLUG - BPMR8Y	+BUJÍA - BPMR8Y

BULK PIPE

TUBO AL POR MAYOR

NO.	PART NUMBER	QTY.	DESCRIPTION	DESCRIPCIÓN
1	90014	1	BULK PIPE - 3x5 MM BLACK (4 PIECESx2 M)	TUBO AL POR MAYOR 3x5 MM NEGRO (4 PIEZASx2 M)
2	90015	1	BULK PIPE - 3x6 MM BLACK (4 PIECESx2 M)	TUBO AL POR MAYOR 3x6 MM NEGRO (4 PIEZASx2 M)
3	90016	1	BULK PIPE - 3x7 MM BLACK (4 PIECESx2 M)	TUBO AL POR MAYOR 3x7 MM NEGRO (4 PIEZASx2 M)
4	90017	1	BULK PIPE - 3x6 MM CLEAR (4 PIECESx2 M)	TUBO AL POR MAYOR 3x6 MM TRANSPARENTE (4 PIEZASx2 M)
5	90018	1	BULK PIPE - 2x4 MM CLEAR (4 PIECESx2 M)	TUBO AL POR MAYOR 2x4 MM TRANSPARENTE (4 PIEZASx2 M)

BULK STARTER ROPE

CUERDA DEL ARRANCADOR AL POR MAYOR

NO.	PART NUMBER	QTY.	DESCRIPTION	DESCRIPCIÓN
1	99944435000	1	BULK STARTER ROPE - Ø 2.3 MMx61 M	CUERDA DEL ARRANCADOR AL POR MAYOR Ø 2.3 MMx61 M
2	99944440000	1	BULK STARTER ROPE - Ø 3.0 MMx61 M	CUERDA DEL ARRANCADOR AL POR MAYOR Ø 3.0 MMx61 M
3	99944445000	1	BULK STARTER ROPE - Ø 3.5 MMx61 M	CUERDA DEL ARRANCADOR AL POR MAYOR Ø 3.5 MMx61 M
4	99944450000	1	BULK STARTER ROPE - Ø 4.0 MMx61 M	CUERDA DEL ARRANCADOR AL POR MAYOR Ø 4.0 MMx61 M
5	99944455000	1	BULK STARTER ROPE - Ø 4.4 MMx61 M	CUERDA DEL ARRANCADOR AL POR MAYOR Ø 4.4 MMx61 M
6	99944460000	1	BULK STARTER ROPE - Ø 4.8 MMx61 M	CUERDA DEL ARRANCADOR AL POR MAYOR Ø 4.8 MMx61 M