

### EB910RT Backpack Blower

### EB910RT Soplador de mochila



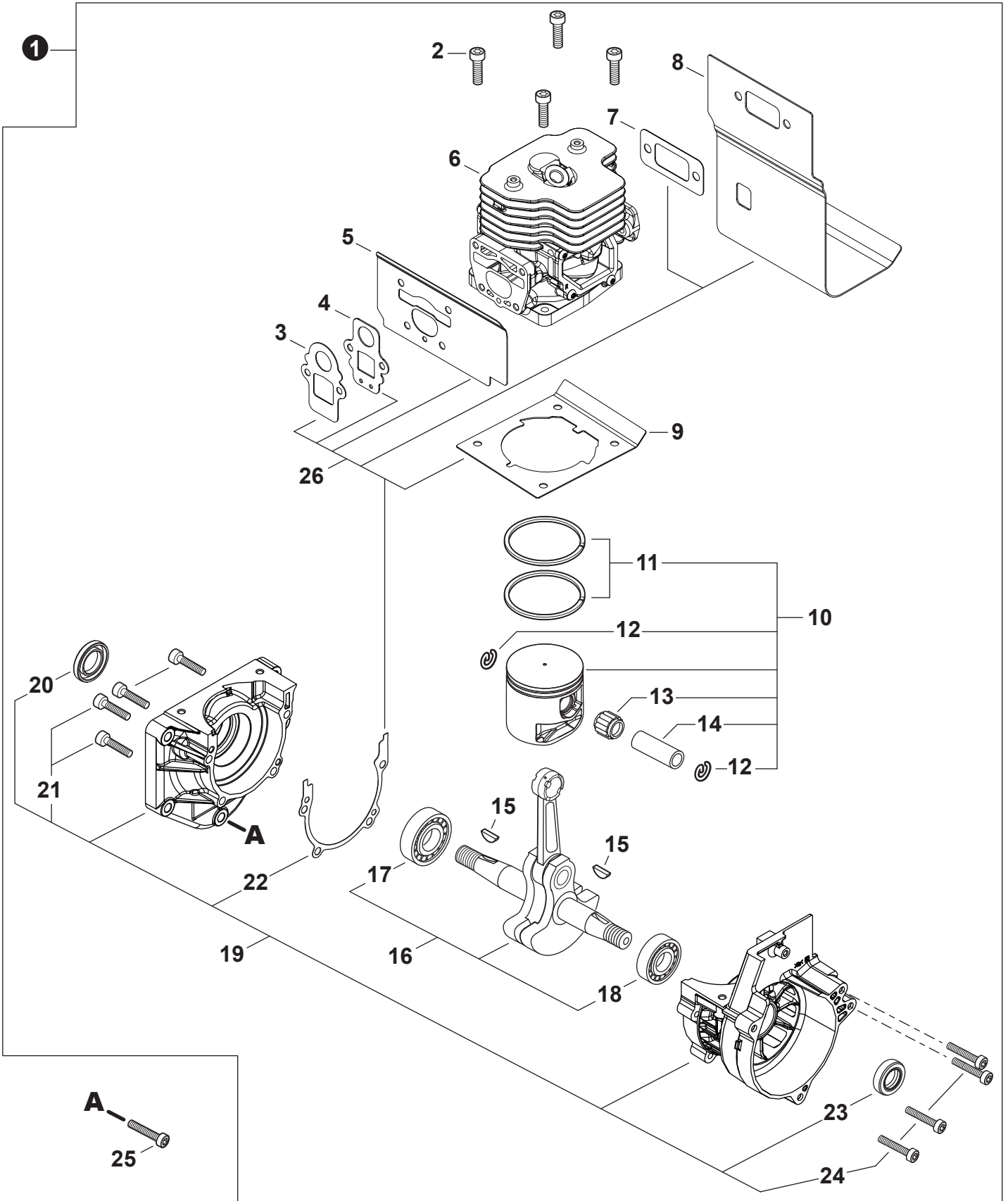
SERIAL NUMBERS / NÚMEROS DE SERIE  
P53615001001 - P53615999999

Accessories for Shindaiwa products can be found at:  
Los accesorios para los productos Shindaiwa se pueden encontrar en:  
[www.shindaiwa-usa.com/products/accessories.aspx](http://www.shindaiwa-usa.com/products/accessories.aspx)

<b>ENGINE S/N P53615001001 - P53615009005</b> ..... 2	<b>STARTER</b> ..... 13
MOTOR S/N P53615001001 - P53615009005	ARRANCADOR AUTORRETRACTIL
<b>ENGINE S/N P53615001001 - P53615009005</b> ..... 3	<b>FUEL SYSTEM</b> ..... 14
MOTOR S/N P53615001001 - P53615009005	SISTEMA DE COMBUSTIBLE
<b>ENGINE S/N P53615009006 - P53615999999</b> ..... 4	<b>FAN CASE</b> ..... 15
MOTOR S/N P53615009006 - P53615999999	CAJA DE VENTILADOR
<b>ENGINE S/N P53615009006 - P53615999999</b> ..... 5	<b>BACKPACK FRAME</b> ..... 16
MOTOR S/N P53615009006 - P53615999999	ARMAZÓN DE MOCHILA
<b>CARBURETOR</b> ..... 6	<b>HARNESS</b> ..... 17
CARBURADOR	ARNÉS
<b>CARBURETOR</b> ..... 7	<b>THROTTLE CONTROL</b> ..... 18
CARBURADOR	CONTROL DE ACELERADOR
<b>ENGINE COVER</b> ..... 8	<b>BLOWER TUBES</b> ..... 19
CUBIERTA DE MOTOR	TUBOS DE SOPLADOR
<b>INTAKE</b> ..... 9	<b>OPTIONAL ACCESSORIES</b> ..... 20
ADMISIÓN	ACCESORIOS OPCIONALES
<b>AIR FILTER</b> ..... 10	<b>LABELS</b> ..... 21
FILTRO DE AIRE	ETIQUETAS
<b>EXHAUST</b> ..... 11	<b>MAINTENANCE KITS</b> ..... 22
ESCAPE	JUEGOS DE MANTENIMIENTO
<b>IGNITION</b> ..... 12	<b>BULK PIPE</b> ..... 22
ENCENDIDO	TUBO AL POR MAYOR
	<b>BULK STARTER ROPE</b> ..... 22
	CUERDA DEL ARRANCADOR AL POR MAYOR

ENGINE S/N P53615001001 - P53615009005

MOTOR S/N P53615001001 - P53615009005



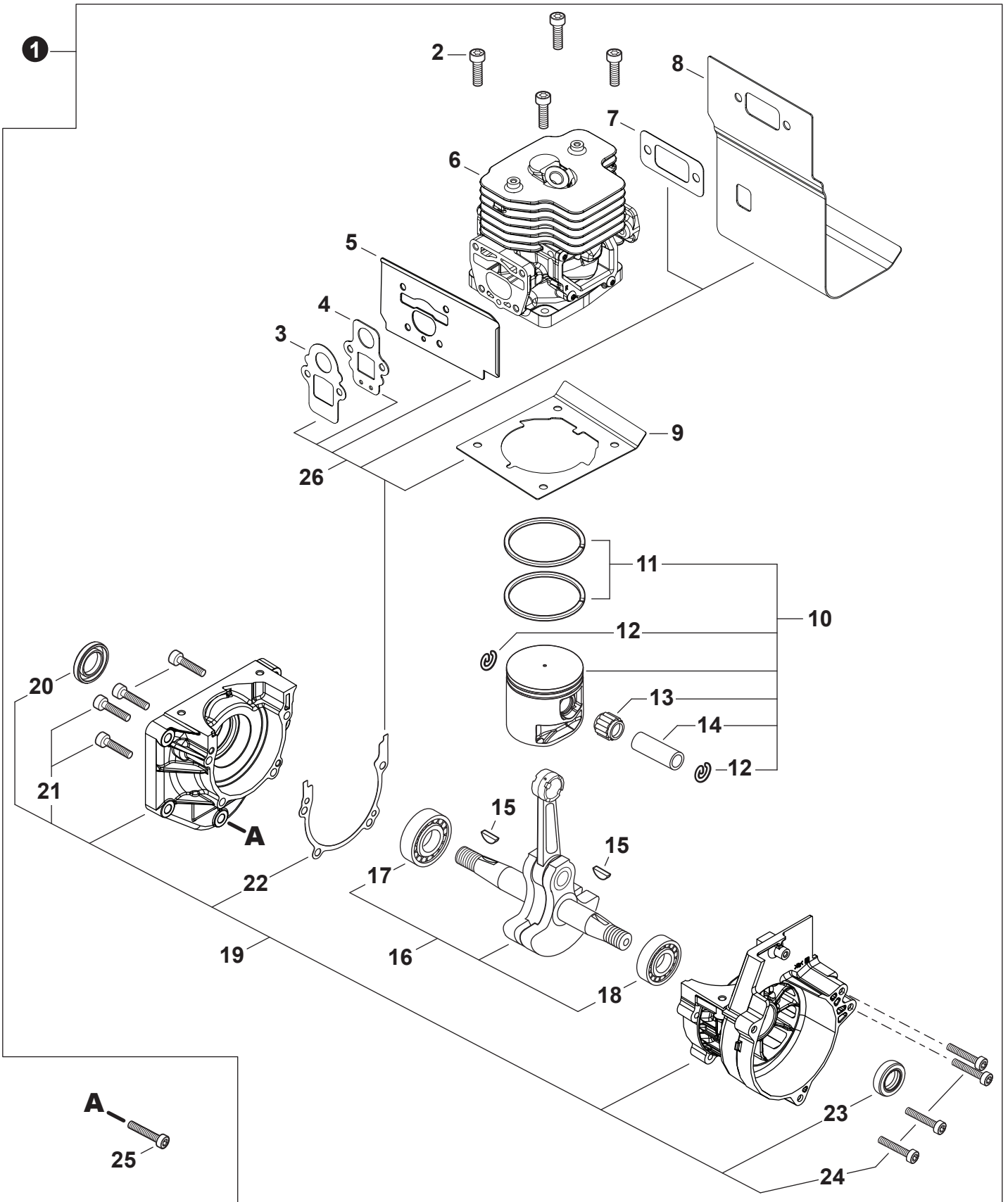
**ENGINE S/N P53615001001 - P53615009005**

MOTOR S/N P53615001001 - P53615009005

NO.	PART NUMBER	QTY.	DESCRIPTION	DESCRIPCIÓN
<b>1</b>	<b>SB1127</b>	<b>1</b>	<b>SHORT BLOCK</b>	<b>BLOQUE CORTO</b>
2	V855000010	4	+BOLT, TORX 5x25	+PERNO TORX 5x25
3	V103002050	1	+GASKET, INTAKE	+EMPAQUETADURA DE ADMISIÓN
4	V103002060	1	+GASKET, INTAKE	+EMPAQUETADURA DE ADMISIÓN
5	V103002250	1	+HEAT SHIELD, INTAKE	+PROTECTOR TÉRMICO DEL ADMISIÓN
6	P100006300	1	+CYLINDER ASSY	+MONTAJE DE CILINDRO
7	V104002440	1	+GASKET, EXHAUST	+EMPAQUETADURA DE ESCAPE
8	V104002430	1	+HEAT SHIELD, EXHAUST	+PROTECTOR TÉRMICO DEL ESCAPE
9	V100000880	1	+GASKET, CYLINDER	+EMPAQUETADURA DE CILINDRO
<b>10</b>	<b>P100008021</b>	<b>1</b>	<b>+PISTON KIT</b>	<b>+JUEGO DE PISTÓN</b>
11	A101000820	2	++RING, PISTON	++ANILLO DEL PISTÓN
12	10001530830	2	++RING, RETAINING	++ANILLO DE RETENCIÓN
13	V558000020	1	++BEARING, NEEDLE 13	++COJINETE DE AGUJAS 13
14	V611000020	1	++PIN, PISTON	++PASADOR DEL PISTÓN
15	90032303014	2	+KEY, WOODRUFF 3x14	+CHAVETA WOODRUFF 3x14
<b>16</b>	<b>P200001000</b>	<b>1</b>	<b>+CRANKSHAFT ASSY</b>	<b>+MONTAJE DE CIGÜEÑAL</b>
17	V592000490	1	++BEARING, BALL 6203	++COJINETE DE BOLAS 6203
18	V592000510	1	++BEARING, BALL 6202	++COJINETE DE BOLAS 6202
<b>19</b>	<b>P100006311</b>	<b>1</b>	<b>+CRANKCASE SET</b>	<b>+JUEGO DE CÁRTER</b>
20	V510000030	1	++SEAL, OIL 17	++SELLO DE ACEITE 17
21	V805000290	4	++BOLT, TORX 5x35	++PERNO TORX 5x35
22	V102000320	1	++GASKET, CRANKCASE	++EMPAQUETADURA DE CÁRTER
23	V508000100	1	++SEAL, OIL 15	++SELLO DE ACEITE 15
24	V253000990	4	++BOLT 5x20	++PERNO 5x20
25	V254000220	5	BOLT, TORX 6x30	PERNO TORX 6x30
<b>26</b>	<b>P021053170</b>	<b>1</b>	<b>GASKET KIT: ENGINE, INTAKE, EXHAUST</b>	<b>JUEGO DE EMPAQUETADURA - MOTOR, ADMISIÓN, ESCAPE</b>

ENGINE S/N P53615009006 - P53615999999

MOTOR S/N P53615009006 - P53615999999

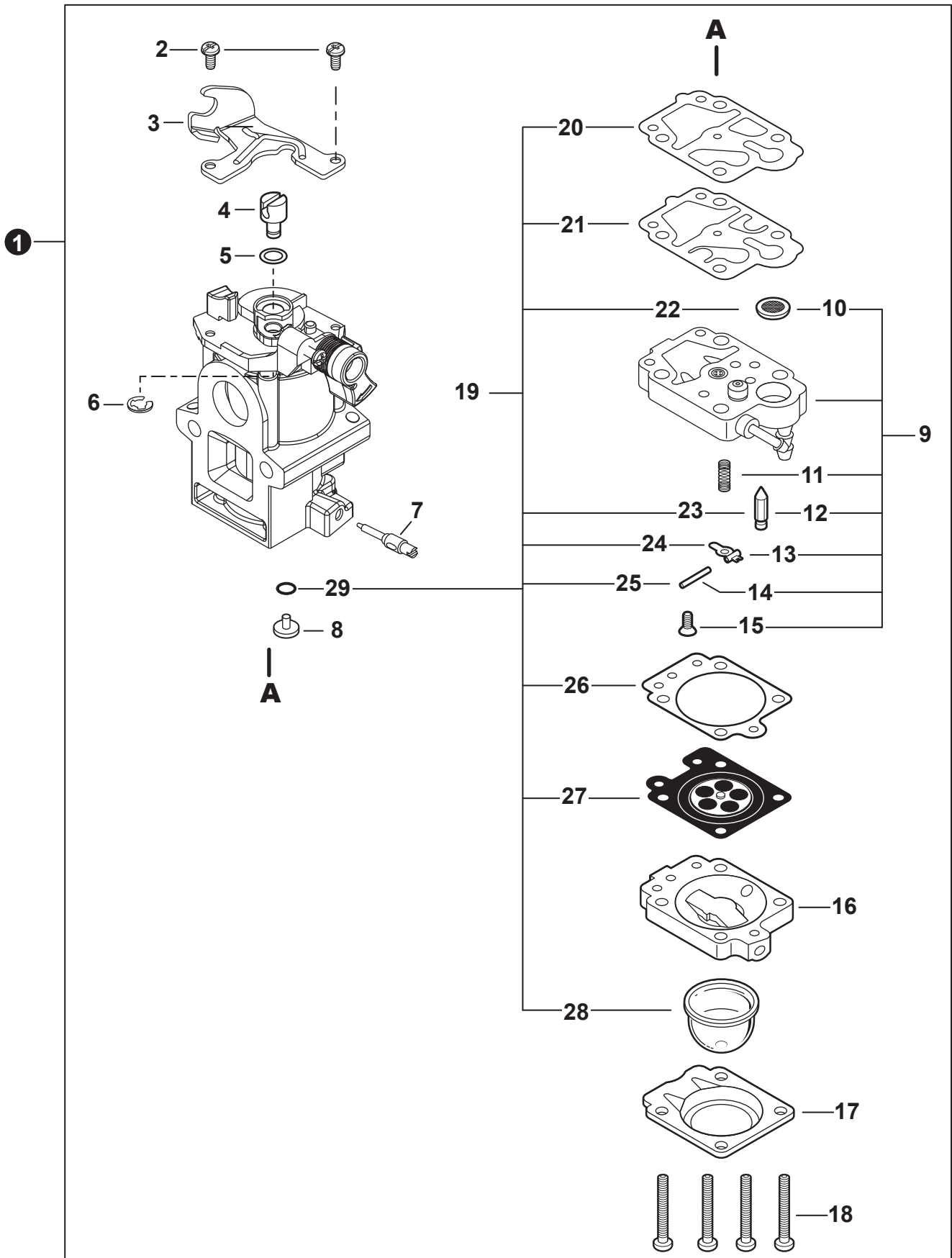


**ENGINE S/N P53615009006 - P5361599999**

MOTOR S/N P53615009006 - P5361599999

NO.	PART NUMBER	QTY.	DESCRIPTION	DESCRIPCIÓN
<b>1</b>	<b>SB1129</b>	<b>1</b>	<b>SHORT BLOCK</b>	<b>BLOQUE CORTO</b>
2	V855000010	4	+BOLT, TORX 5x25	+PERNO TORX 5x25
3	V103002050	1	+GASKET, INTAKE	+EMPAQUETADURA DE ADMISIÓN
4	V103002060	1	+GASKET, INTAKE	+EMPAQUETADURA DE ADMISIÓN
5	V103002250	1	+HEAT SHIELD, INTAKE	+PROTECTOR TÉRMICO DEL ADMISIÓN
6	P100006300	1	+CYLINDER ASSY	+MONTAJE DE CILINDRO
7	V104002440	1	+GASKET, EXHAUST	+EMPAQUETADURA DE ESCAPE
8	V104002430	1	+HEAT SHIELD, EXHAUST	+PROTECTOR TÉRMICO DEL ESCAPE
9	V100000880	1	+GASKET, CYLINDER	+EMPAQUETADURA DE CILINDRO
<b>10</b>	<b>P100012460</b>	<b>1</b>	<b>+PISTON KIT</b>	<b>+JUEGO DE PISTÓN</b>
11	A101000820	2	++RING, PISTON	++ANILLO DEL PISTÓN
12	10001530830	2	++RING, RETAINING	++ANILLO DE RETENCIÓN
13	V558000030	1	++BEARING, NEEDLE 13	++COJINETE DE AGUJAS 13
14	V611000040	1	++PIN, PISTON	++PASADOR DEL PISTÓN
15	90032303014	2	+KEY, WOODRUFF 3x14	+CHAVETA WOODRUFF 3x14
<b>16</b>	<b>P200001000</b>	<b>1</b>	<b>+CRANKSHAFT ASSY</b>	<b>+MONTAJE DE CIGÜEÑAL</b>
17	V592000490	1	++BEARING, BALL 6203	++COJINETE DE BOLAS 6203
18	V592000510	1	++BEARING, BALL 6202	++COJINETE DE BOLAS 6202
<b>19</b>	<b>P100006311</b>	<b>1</b>	<b>+CRANKCASE SET</b>	<b>+JUEGO DE CÁRTER</b>
20	V510000030	1	++SEAL, OIL 17	++SELLO DE ACEITE 17
21	V805000290	4	++BOLT, TORX 5x35	++PERNO TORX 5x35
22	V102000320	1	++GASKET, CRANKCASE	++EMPAQUETADURA DE CÁRTER
23	V508000100	1	++SEAL, OIL 15	++SELLO DE ACEITE 15
24	V253000990	4	++BOLT 5x20	++PERNO 5x20
25	V254000220	5	BOLT, TORX 6x30	PERNO TORX 6x30
<b>26</b>	<b>P021053170</b>	<b>1</b>	<b>GASKET KIT: ENGINE, INTAKE, EXHAUST</b>	<b>JUEGO DE EMPAQUETADURA - MOTOR, ADMISIÓN, ESCAPE</b>

**CARBURETOR**  
CARBURADOR

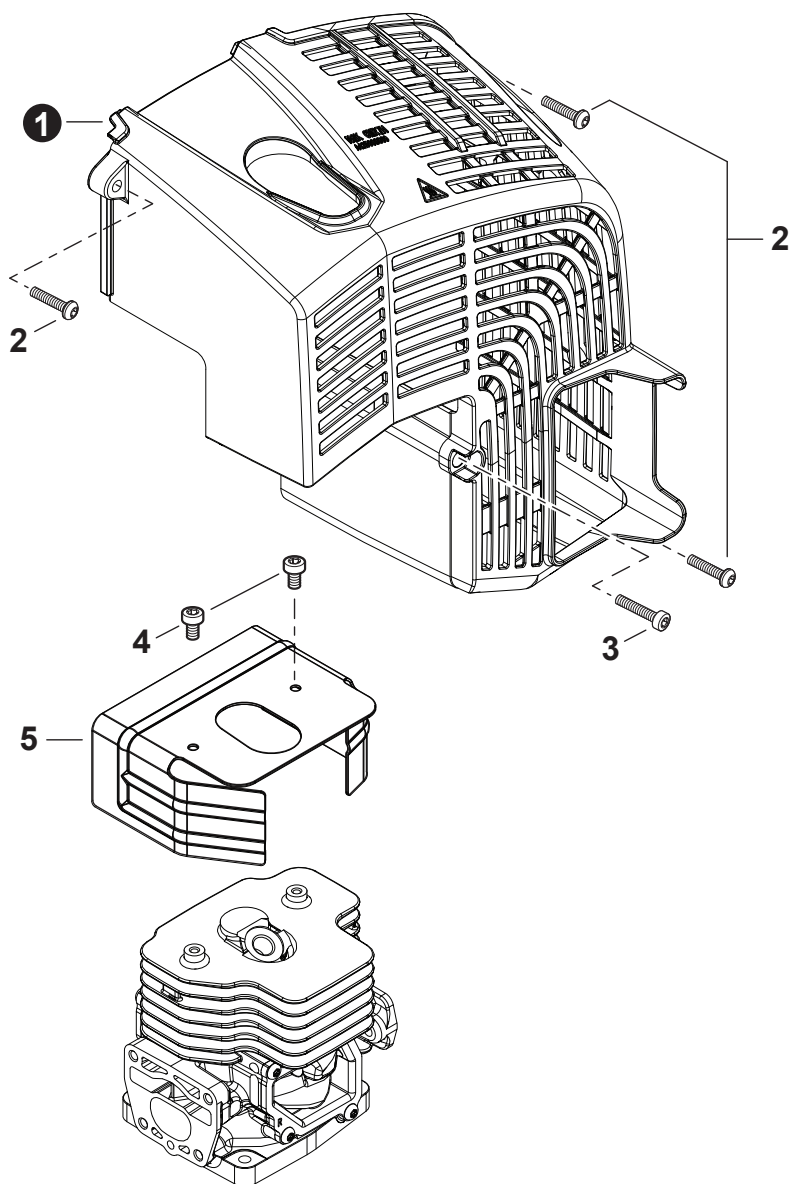


**CARBURETOR**  
 CARBURADOR

NO.	PART NUMBER	QTY.	DESCRIPTION	DESCRIPCIÓN
1	<b>A021004920</b>	1	<b>CARBURETOR WYAB-1</b>	<b>CARBURADOR WYAB-1</b>
2	12311440630	2	+SCREW	+TORNILLO
3	P003006190	1	+BRACKET, THROTTLE CABLE	+SOPORTE DE CABLE DEL ACELERADOR
4	12317245130	1	+SWIVEL	+CONECTOR GIRATORIO
5	12314954230	1	+WASHER	+ARANDELA
6	12317307930	1	+E-RING	+RETENEDOR TIPO "E"
7	P003005880	1	+NEEDLE, MIXTURE	+AGUJA DE REGULACION
8	P003006200	1	+JET	+BOQUILLA
9	<b>P003006180</b>	1	<b>+BODY ASSY, PUMP</b>	<b>+MONTAJE DE CUERPO DE BOMBA</b>
10		1	++SCREEN, FUEL INLET	++MALLA FILTRADORA
11		1	++SPRING, METERING LEVER	++RESORTE PALANCA DE MEDICIÓN
12		1	++VALVE, INLET NEEDLE	++VÁLVULA REGULADORA
13		1	++LEVER, METERING	++PALANCA DE MEDICIÓN
14		1	++PIN, METERING LEVER	++PASADOR DE PALANCA DE MEDICIÓN
15		1	++SCREW	++TORNILLO
16	P003003980	1	+BODY ASSY, PURGE	+MONTAJE DE CUERPO DE PURGA
17	12314205560	1	+RETAINER, PURGE BULB	+RETENEDOR DE BULBO DE PURGA
18	12311005560	4	+SCREW	+TORNILLO
19	<b>P003000060</b>	1	<b>+REPAIR KIT, CARBURETOR</b>	<b>+JUEGO DE REPARACIÓN DE CARBURADOR</b>
20		1	++GASKET, PUMP	++EMPAQUETADURA DE LA BOMBA
21		1	++DIAPHRAGM, FUEL PUMP	++DIAFRAGMA DE LA BOMBA DE COMBUSTIBLE
22		1	++SCREEN, FUEL INLET	++MALLA FILTRADORA
23		1	++VALVE, INLET NEEDLE	++VÁLVULA REGULADORA
24		1	++LEVER, METERING	++PALANCA DE MEDICIÓN
25		1	++PIN, METERING LEVER	++PASADOR DE PALANCA DE MEDICIÓN
26		1	++GASKET, METERING DIAPHRAGM	++EMPAQUETADURA DE DIAFRAGMA DE MEDICIÓN
27		1	++DIAPHRAGM, METERING	++DIAFRAGMA DE MEDICIÓN
28		1	++BULB, PURGE	++BULBO DE PURGA
29		1	++O-RING	++JUNTA TÓRICA

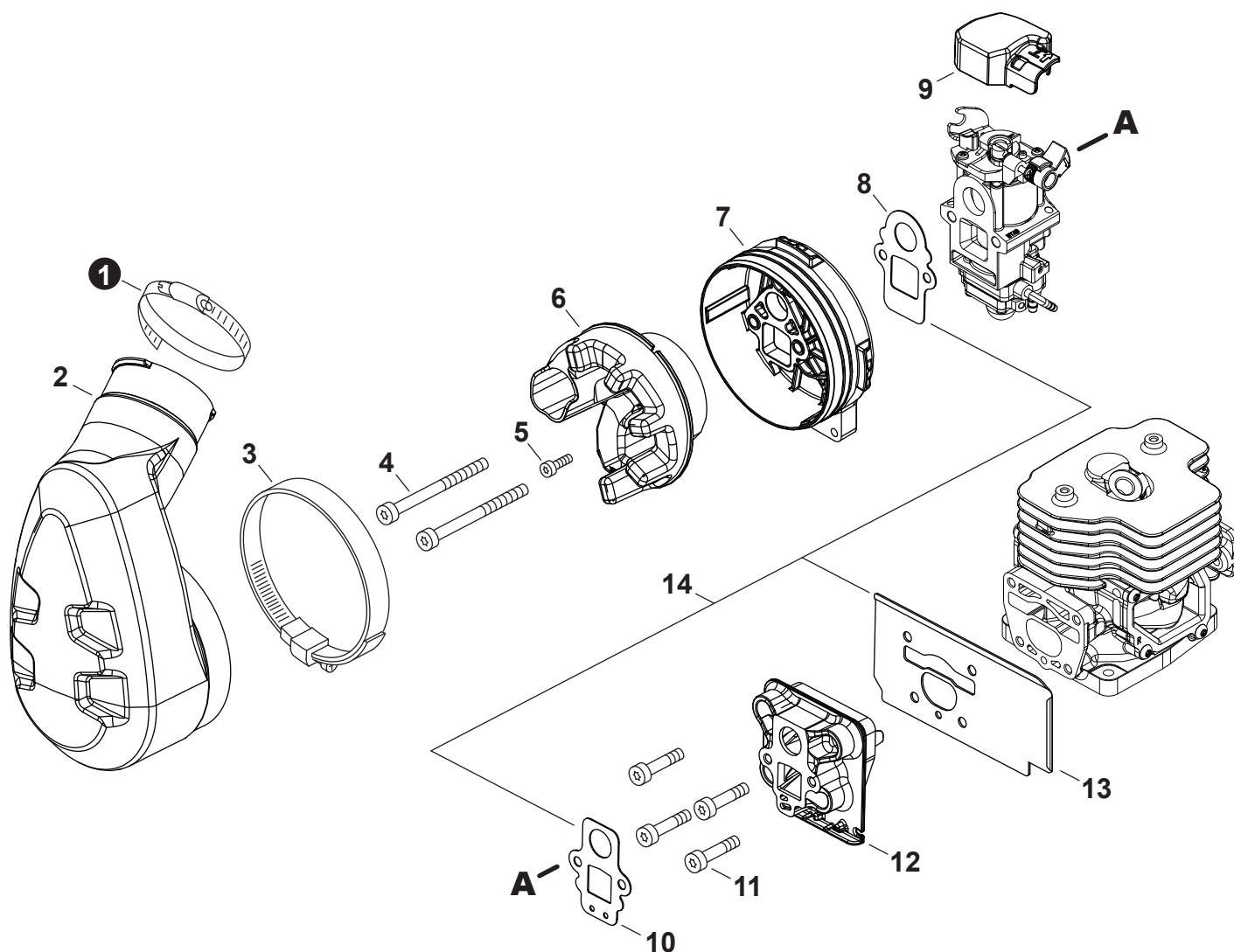
## ENGINE COVER

### CUBIERTA DE MOTOR



NO.	PART NUMBER	QTY.	DESCRIPTION	DESCRIPCIÓN
1	A190001662	1	COVER, ENGINE	CUBIERTA DE MOTOR
2	V805000010	3	BOLT, TORX 5x20	PERNO TORX 5x20
3	V253000990	1	BOLT 5x20	PERNO 5x20
4	V804000030	2	BOLT, TORX 4x8	PERNO TORX 4x8
5	A160003600	1	COVER, CYLINDER	CUBIERTA DE CILINDRO

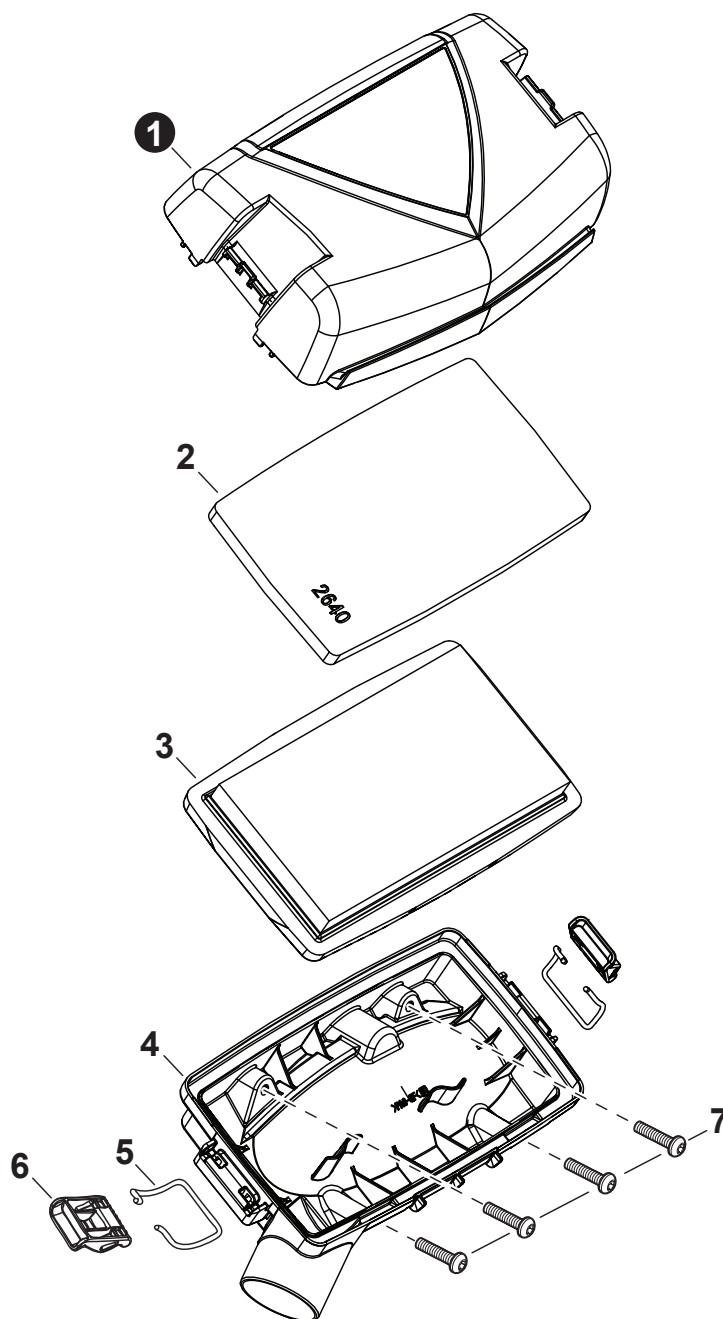


**INTAKE**  
**ADMISIÓN**


NO.	PART NUMBER	QTY.	DESCRIPTION	DESCRIPCIÓN
1	V495000590	1	CLAMP - BAND 33 MM /57 MM	ABRAZADERA - BANDA 33 MM /57 MM
2	A239000140	1	ADAPTOR, AIR FILTER	ADAPTADOR DEL FILTRO DE AIRE
3	V495000440	1	CLAMP - BAND 77.8 MM / 101.6 MM	ABRAZADERA - BANDA 77.8 MM / 101.6 MM
4	V805000100	2	BOLT, TORX 5x65	PERNO TORX 5x65
5	V804000000	1	BOLT, TORX 4x12	PERNO TORX 4x12
6	A161000400	1	DUCT, AIR	DUCTO DE AIRE
7	A221000041	1	BRACKET, AIR FILTER	SOPORTE DEL FILTRO DE AIRE
8	V103002050	1	GASKET, INTAKE	EMPAQUETADURA DE ADMISIÓN
9	A246000050	1	CAP, CARBURETOR	TAPA DE CARBURADOR
10	V103002060	1	GASKET, INTAKE	EMPAQUETADURA DE ADMISIÓN
11	V203002430	4	BOLT 5x25	PERNO 5x25
12	A200001210	1	INSULATOR, INTAKE	AISLADOR DE ADMISIÓN
13	V103002250	1	HEAT SHIELD, INTAKE	PROTECTOR TÉRMICO DEL ADMISIÓN
14	<b>P021053170</b>	<b>1</b>	<b>GASKET KIT: ENGINE, INTAKE, EXHAUST</b>	<b>JUEGO DE EMPAQUETADURA - MOTOR, ADMISIÓN, ESCAPE</b>

## AIR FILTER

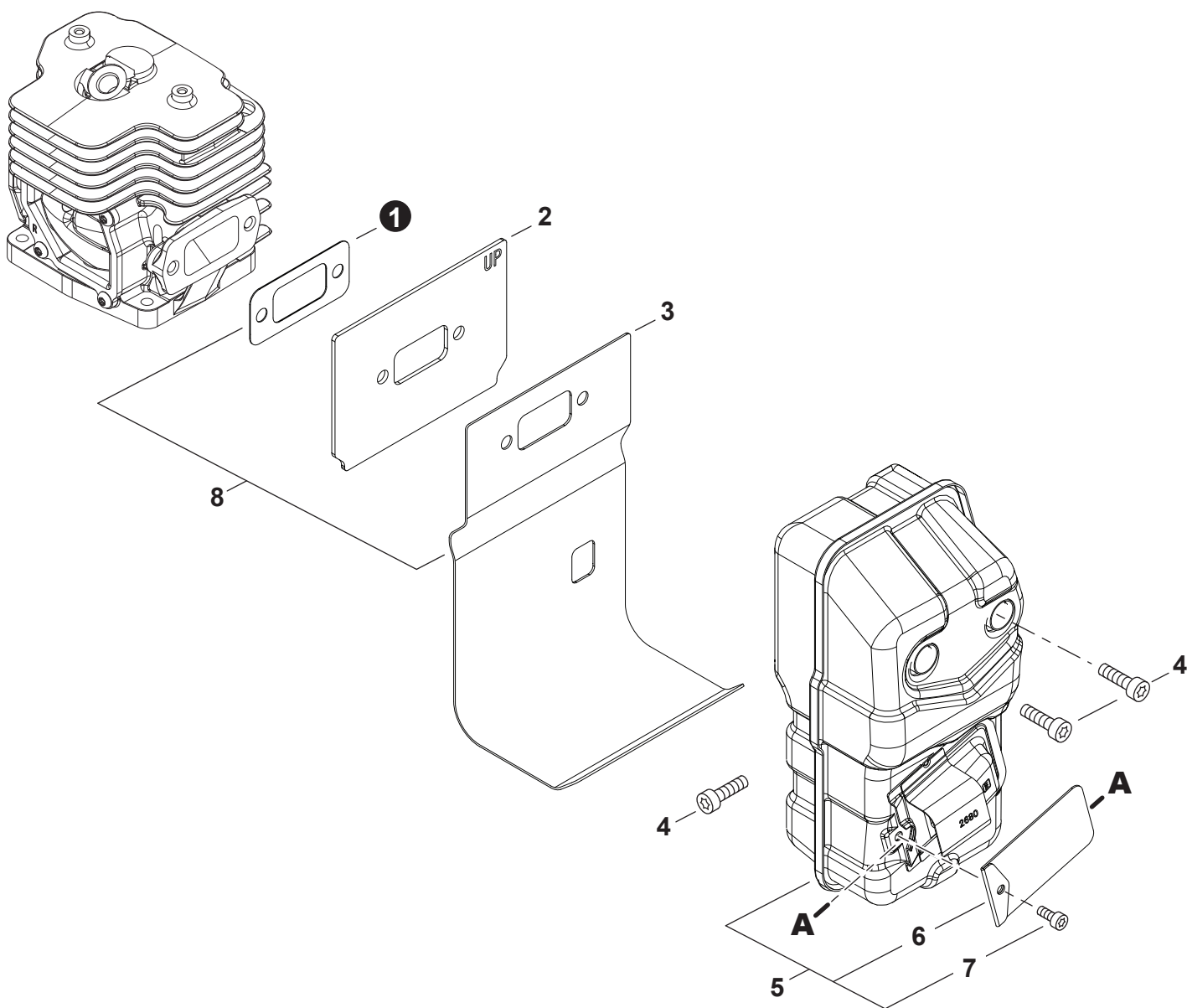
FILTRO DE AIRE



NO.	PART NUMBER	QTY.	DESCRIPTION	DESCRIPCIÓN
1	A232002000	1	COVER, AIR FILTER	CUBIERTA DEL FILTRO DE AIRE
2	A226002250	1	PRE-FILTER, FOAM	PRÉ-FILTRO DE ESPUMA
3	A226002070	1	FILTER, AIR	FILTRO DE AIRE
4	A225000741	1	CASE, AIR FILTER	CAJA DEL FILTRO DE AIRE
5	V582000300	2	CLIP, LATCH	SUJETADOR
6	A235000470	2	LATCH, COVER	PESTILLO DE CUBIERTA
7	V805000010	4	BOLT, TORX 5x20	PERNO TORX 5x20

## EXHAUST

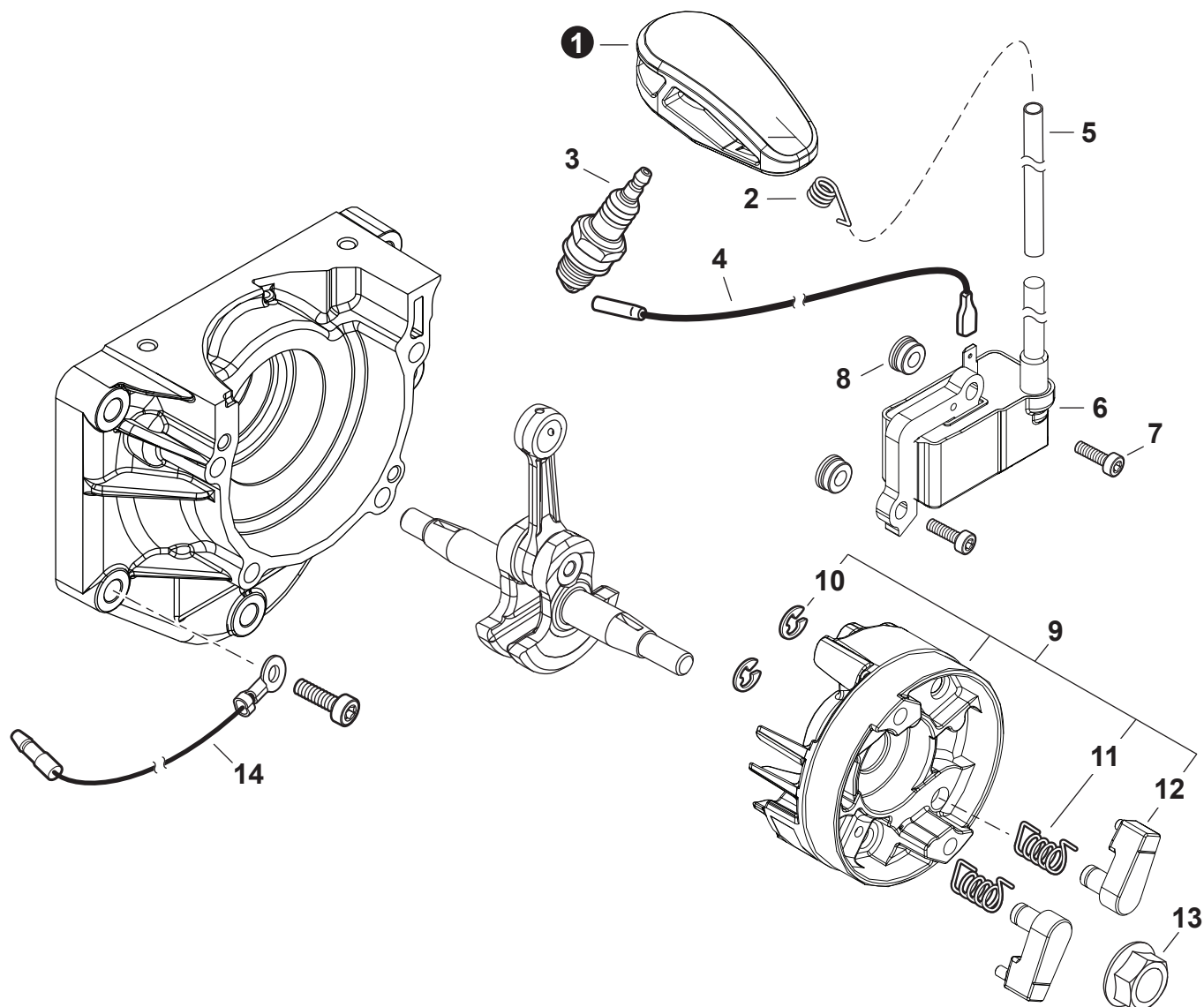
### ESCAPE



NO.	PART NUMBER	QTY.	DESCRIPTION	DESCRIPCIÓN
1	V104002440	1	GASKET, EXHAUST	EMPAQUETADURA DE ESCAPE
2	A312000140	1	PLATE, EXHAUST	PLACA DE ESCAPE
3	V104002430	1	HEAT SHIELD, EXHAUST	PROTECTOR TÉRMICO DEL ESCAPE
4	V806000010	3	BOLT, TORX 6x20	PERNO TORX 6x20
5	<b>P100012130</b>	<b>1</b>	<b>MUFFLER ASSY</b>	<b>MONTAJE DE SILENCIADOR</b>
6	A310000540	1	+SCREEN, SPARK ARRESTER	+SUPRESOR DE CHISPAS
7	V804000030	1	+BOLT, TORX 4x8	+PERNO TORX 4x8
8	<b>P021053170</b>	<b>1</b>	<b>GASKET KIT: ENGINE, INTAKE, EXHAUST</b>	<b>JUEGO DE EMPAQUETADURA - MOTOR, ADMISIÓN, ESCAPE</b>

## IGNITION

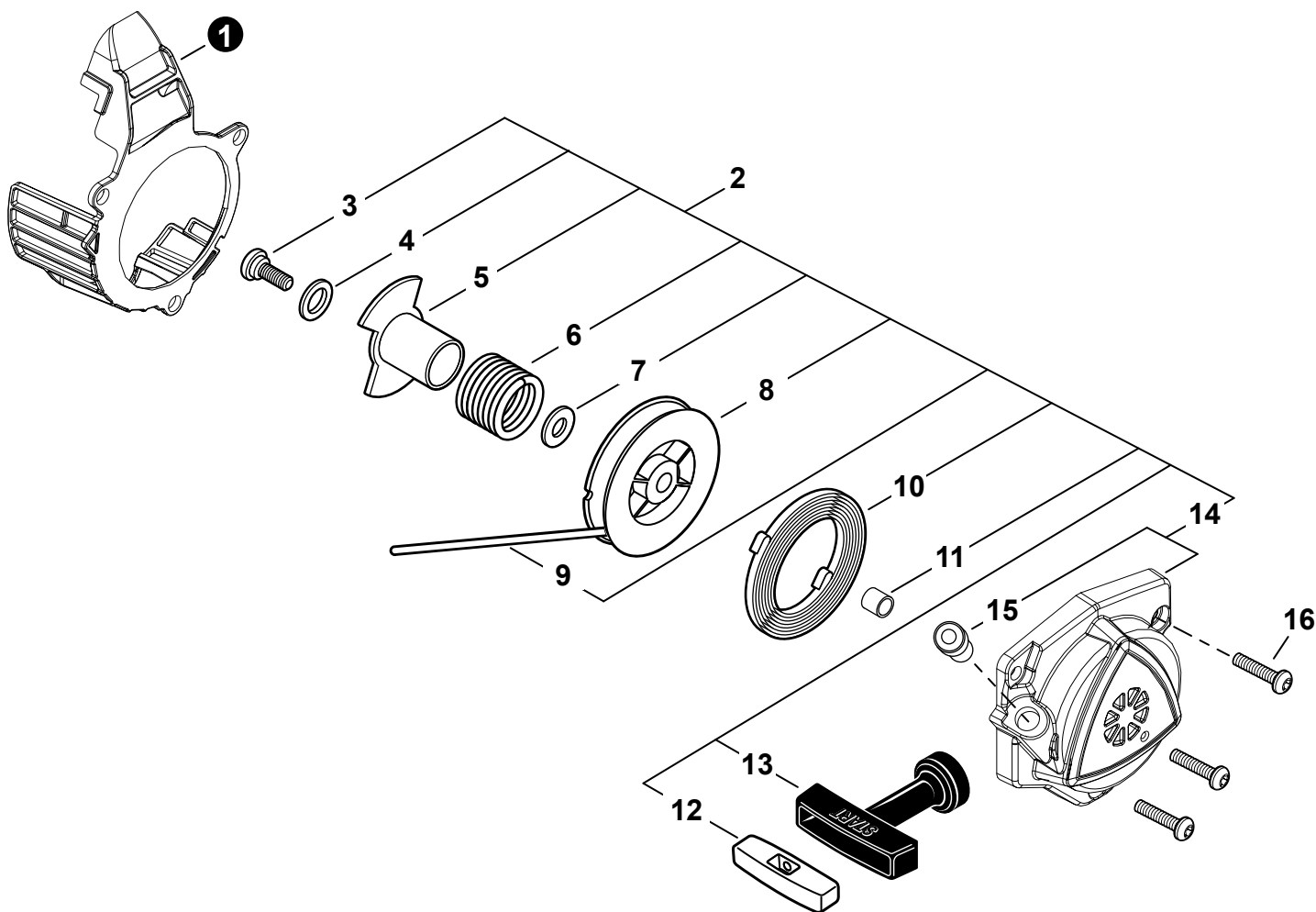
## ENCENDIDO



NO.	PART NUMBER	QTY.	DESCRIPTION	DESCRIPCIÓN
1	A427000230	1	CAP, SPARK PLUG	TAPA DE BUJÍA
2	15901103432	1	TERMINAL, SPARK PLUG	TERMINAL DE BUJÍA
3	A425000060	1	SPARK PLUG - CMR7H	BUJÍA - CMR7H
4	V485003180	1	LEAD	CABLE
5	V475007540	1	TUBE, INSULATOR	TUBO AISLANTE
6	A411001870	1	COIL, IGNITION	BOBINA DE ENCENDIDO
7	V202000750	2	BOLT 4x20	PERNO 4x20
8	V352000300	2	COLLAR 4	COLLAR 4
9	<b>A409001370</b>	<b>1</b>	<b>FLYWHEEL</b>	<b>VOLANTE</b>
10	P022054290	2	+E-RING	+RETENEDOR TIPO "E"
11	P022054270	2	+SPRING, RETURN	+RESORTE DE RETORNO
12	P022054280	2	+PAWL, STARTER	+TRINQUETE
13	90051900010	1	NUT, FLANGE 10x1.25	TUERCA-BRIDA 10x1.25
14	V485003170	1	LEAD	CABLE

## STARTER

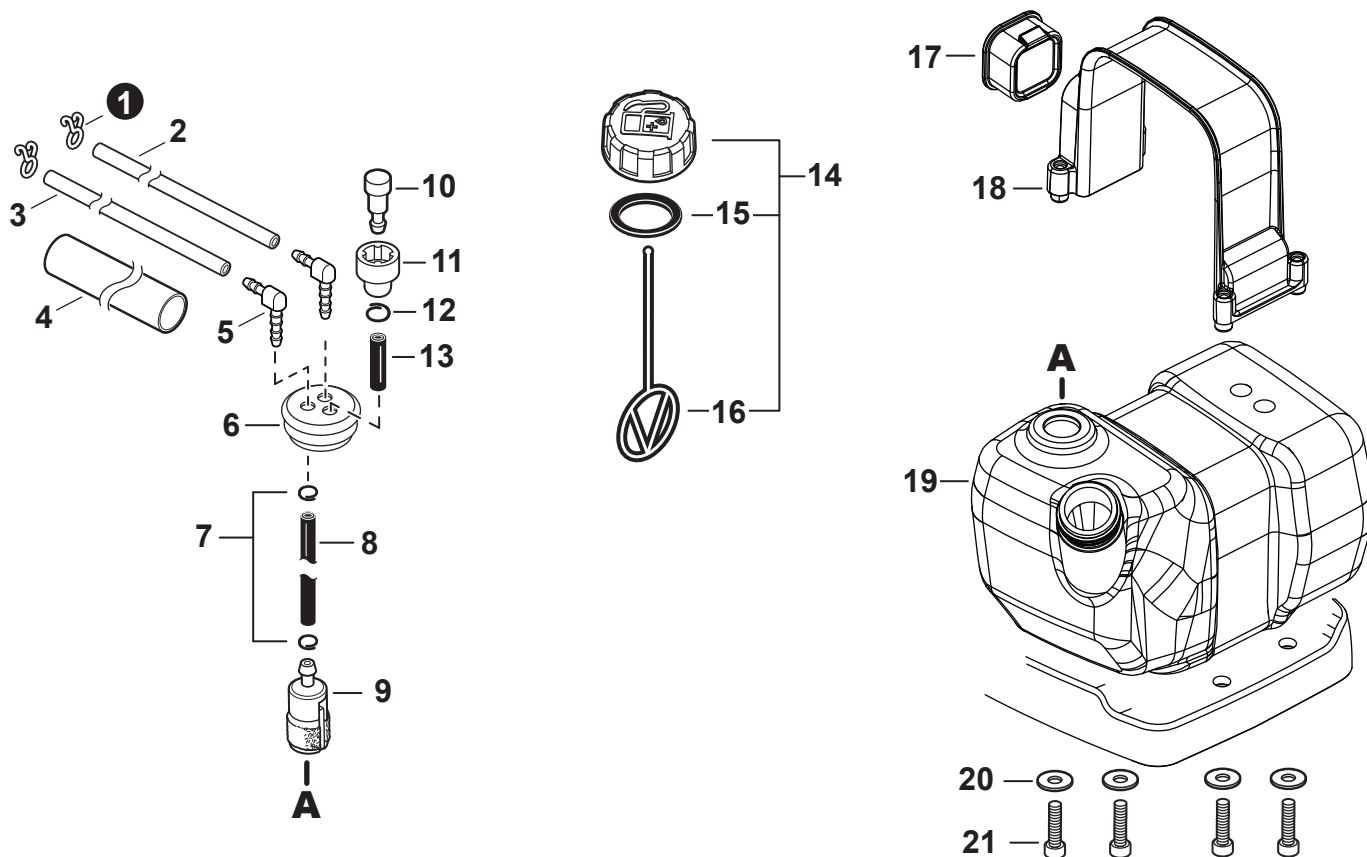
### ARRANCADOR AUTORRETRÁCTIL



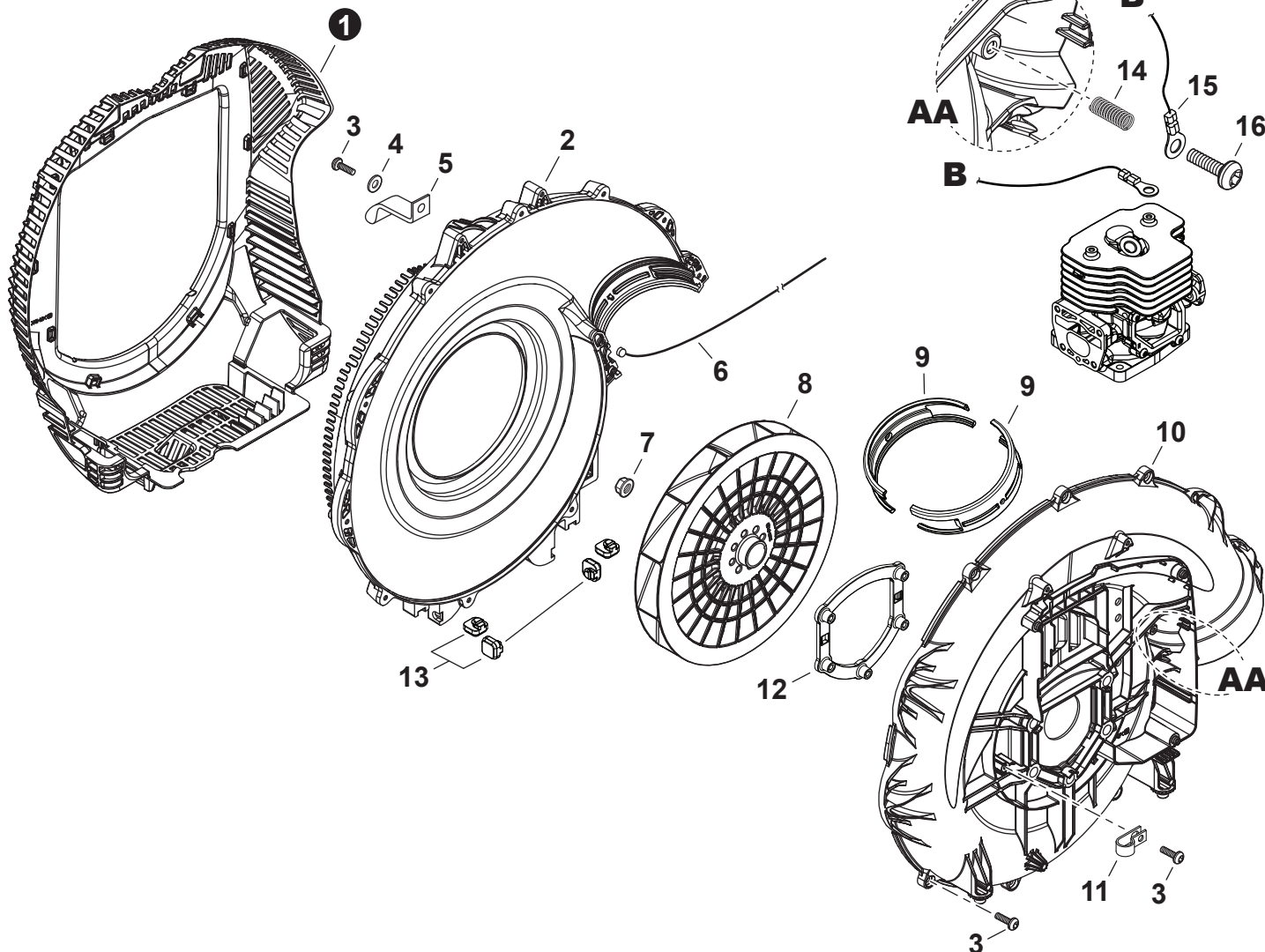
NO.	PART NUMBER	QTY.	DESCRIPTION	DESCRIPCIÓN
1	V376002611	1	GUARD, DEBRIS	PROTECTOR CONTRA RESIDUOS
<b>2</b>	<b>A051003411</b>	<b>1</b>	<b>STARTER ASSY, RECOIL</b>	<b>MONTAJE DE ARRANCADOR AUTORRETRÁCTIL</b>
3	V253000310	1	+SCREW 5	+TORNILLO 5
4	P022052850	1	+WASHER, THRUST	+ARANDELA DE EMPUJE
5	P022052880	1	+PLATE, FRICTION	+PLACA DE FRICCIÓN
6	P022052870	1	+SPRING, FRICTION	+RESORTE DE FRICCIÓN
7	P022052860	1	+WASHER 19.7	+ARANDELA 19.7
8	P022052820	1	+REEL, ROPE	+CARRETE DE CUERDA
9	P022052840	1	+ROPE, STARTER	+CUERDA DEL ARRANCADOR
10	P022052830	1	+SPRING, SPIRAL	+RESORTE ESPIRAL
11	P022052890	1	+COLLAR	+COLLAR
12	P022010260	1	+RETAINER, ROPE	+RETENEDOR DE CUERDA
13	17722811620	1	+GRIP, STARTER	+AGARRE DEL ARRANCADOR
<b>14</b>	<b>P022052810</b>	<b>1</b>	<b>+CASE, STARTER</b>	<b>+CAJA DE ARRANQUE</b>
15	P022045770	1	++GUIDE, ROPE	++GUÍA DE CUERDA
16	V253000990	3	BOLT 5x20	PERNO 5x20

## FUEL SYSTEM

## SISTEMA DE COMBUSTIBLE



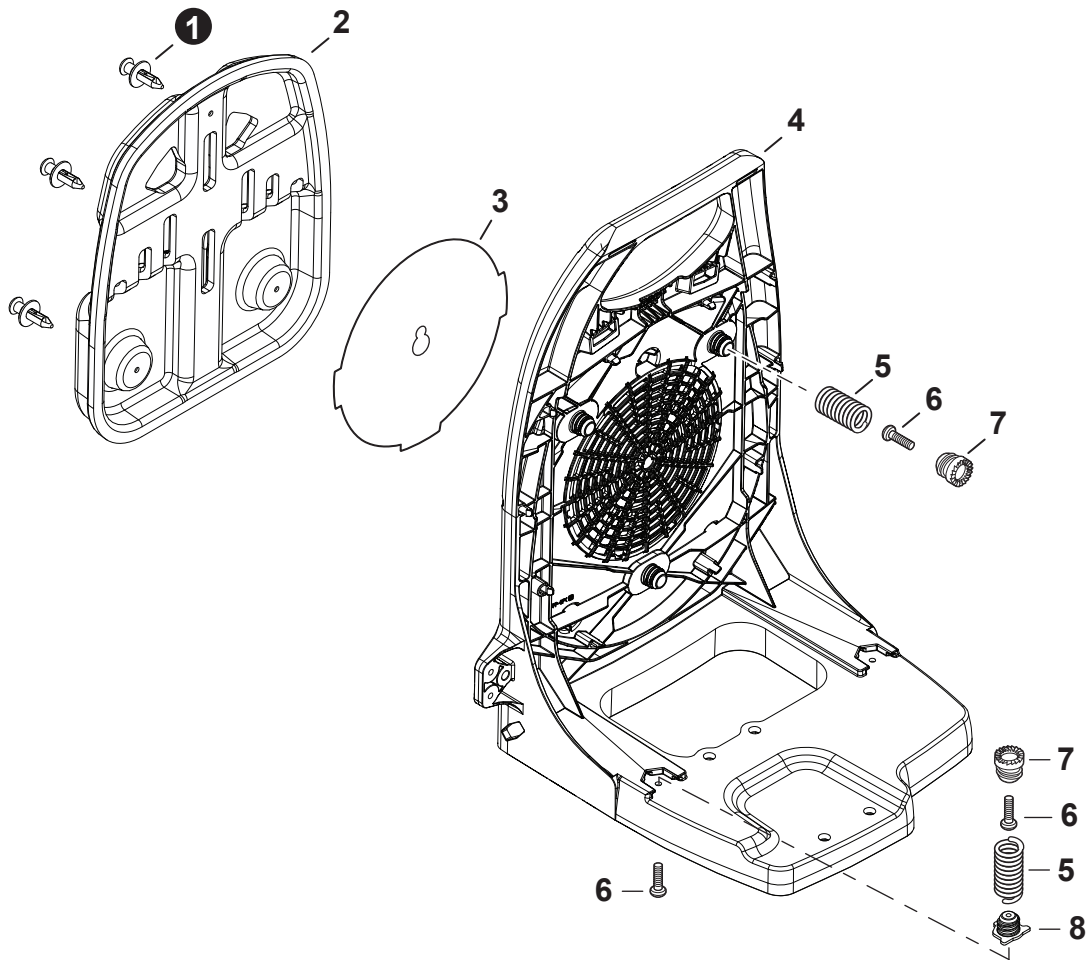
NO.	PART NUMBER	QTY.	DESCRIPTION	DESCRIPCIÓN
1	V490000510	2	CLIP, SPRING 5.2	SUJETADOR DE RESORTE 5.2
2	V471005430	1	PIPE, FUEL 3x6x170 YELLOW	TUBO DE COMBUSTIBLE 3x6x170 AMARILLO
3	V471005411	1	PIPE, FUEL 3.5x6x160 CLEAR	TUBO DE COMBUSTIBLE 3.5x6x160 TRANSPARENTE
4	V475009460	1	TUBE, INSULATOR 16x18x90	TUBO AISLANTE 16x18x90
5	V186000500	2	CONNECTOR, PIPE	CONECTOR DE TUBO
6	13211555931	1	GROMMET, FUEL	OJAL DE COMBUSTIBLE
7	V490001240	2	CLIP 6	SUJETADOR 6
8	V471001231	1	PIPE, FUEL 3x5x210 BLACK	TUBO DE COMBUSTIBLE 3x5x210 NEGRO
9	A369000460	1	FILTER, FUEL	FILTRO DE COMBUSTIBLE
10	A356000031	1	VENT ASSY	VÁLVULA DE RESPIRADERO
11	13132840630	1	HOLDER, VENT	SOPORTE DE RESPIRADERO
12	V490001230	1	CLIP 6.5 MM	SUJETADOR 6.5 MM
13	V471005421	1	PIPE, FUEL 3x6x30 BLACK	TUBO DE COMBUSTIBLE 3x6x30 NEGRO
14	<b>P021041930</b>	<b>1</b>	<b>CAP ASSY, FUEL</b>	<b>MONTAJE DE TAPA DE COMBUSTIBLE</b>
15	V107000150	1	+GASKET, FUEL CAP	+EMPAQUETADURA DE TAPA DE COMBUSTIBLE
16	A365000060	1	+CONNECTOR, CAP L= 123	+CONECTOR DE TAPA L= 123
17	V420005400	1	CUSHION	AMORTIGUADOR
18	A392000460	1	BAND, FUEL TANK	BANDA DEL TANQUE DE COMBUSTIBLE
19	A350002481	1	TANK, FUEL	TANQUE DE COMBUSTIBLE
20	13191103460	4	WASHER 5.5x16x0.8	ARANDELA 5.5x16x0.8
21	V253000990	4	BOLT 5x20	PERNO 5x20

**FAN CASE**  
 CAJA DE VENTILADOR


NO.	PART NUMBER	QTY.	DESCRIPTION	DESCRIPCIÓN
1	E104000290	1	GUARD, DEBRIS	PROTECTOR CONTRA RESIDUOS
2	E103001621	1	COVER, FAN	CUBIERTA DE VENTILADOR
3	V805000010	13	BOLT, TORX 5x20	PERNO TORX 5x20
4	13191103460	1	WASHER 5.5x16x0.8	ARANDELA 5.5x16x0.8
5	C651000121	1	STRAP, SAFETY	CINTA DE SEGURIDAD
6	V485003160	1	WIRE, ANTI-STATIC	ALAMBRE ANTIESTÁTICO
7	90051900010	1	NUT, FLANGE 10x1.25	TUERCA-BRIDA 10x1.25
8	E100000332	1	FAN, BLOWER	VENTILADOR DE LA SOPLADOR
9	V376002620	2	SPACER	ESPACIADOR
10	E103001582	1	CASE, FAN	CAJA DE VENTILADOR
11	13211222031	1	CLIP	SUJETADOR
12	C632000270	1	PLATE, ENGINE	PLACA DEL MOTOR
13	V420005410	4	CUSHION	AMORTIGUADOR
14	V450002470	1	SPRING, COMPRESSION	RESORTE DE COMPRESIÓN
15	V485003600	1	LEAD	CABLE
16	V805000240	1	BOLT, TORX 5x12	PERNO TORX 5x12

**BACKPACK FRAME**

ARMAZÓN DE MOCHILA



NO.	PART NUMBER	QTY.	DESCRIPTION	DESCRIPCIÓN
1	V491000540	3	CLIP	SUJETADOR
2	C630000280	1	CUSHION, BACKPACK	AMORTIGUADOR DE MOCHILA
3	C635000010	1	INSERT, COLD WEATHER	SEPARADOR PARA CLIMA FRIO
4	C620000560	1	FRAME, BACKPACK	ARMAZÓN DE MOCHILA
5	V450000780	5	SPRING, COMPRESSION	RESORTE DE COMPRESIÓN
6	V805000010	7	BOLT, TORX 5x20	PERNO TORX 5x20
7	V456000331	5	HOLDER, SPRING	RETENEDOR DE RESORTE
8	V456000380	2	HOLDER, SPRING	RETENEDOR DE RESORTE

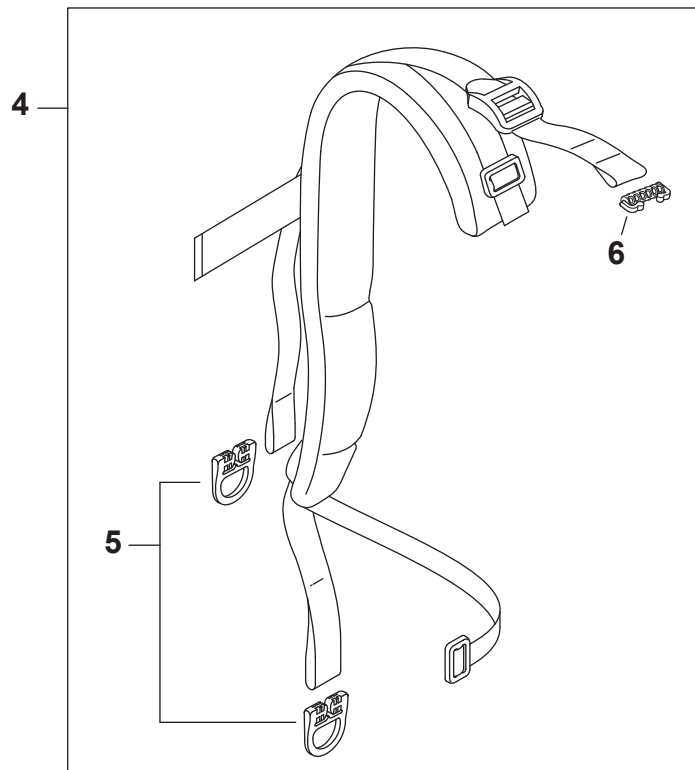
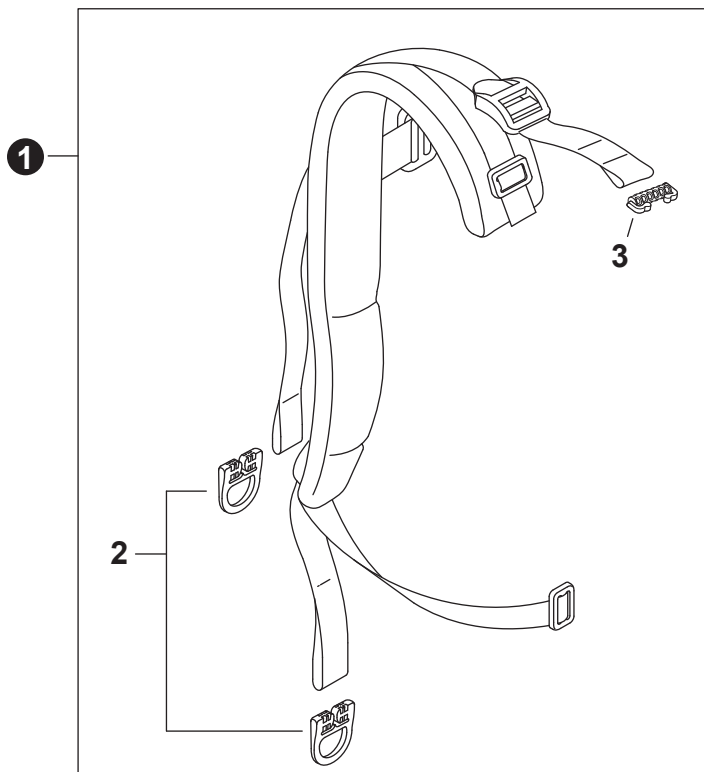
+ Denotes item is part of an assembly  
 ++ Denotes item is part of a sub-assembly

+ Denota artículo forma parte de una asamblea  
 ++ Denota artículo forma parte de un submontaje



## HARNESS

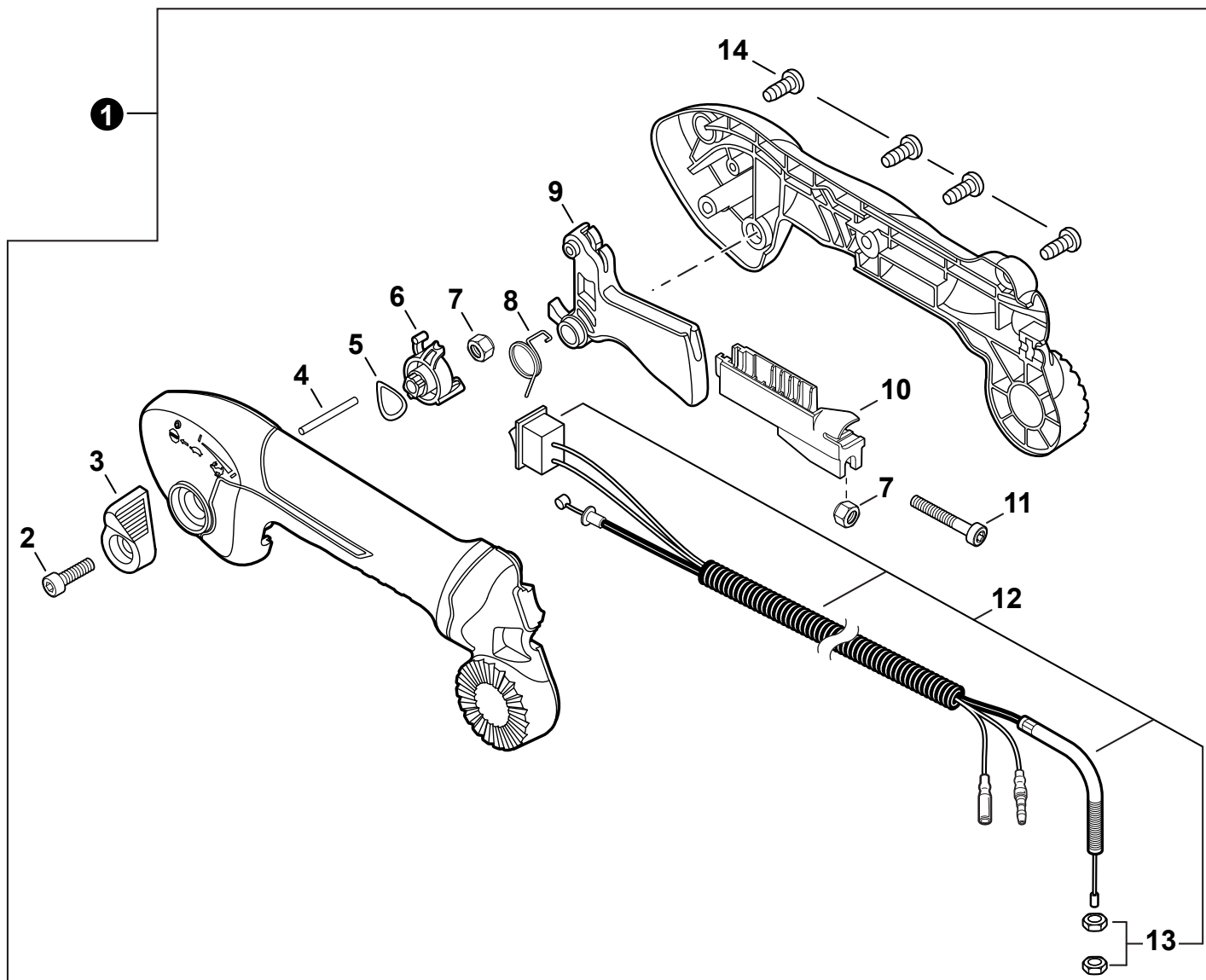
### ARNÉS



NO.	PART NUMBER	QTY.	DESCRIPTION	DESCRIPCIÓN
1	P021053620	1	HARNESS ASSY, LEFT	MONTAJE DE ARNÉS IZQUIERDA
2	C645000080	2	+BUCKLE, HARNESS	+HEBILLA DE ARNÉS
3	V491000480	1	+CLIP	+SUJETADOR
4	P021053630	1	HARNESS ASSY, RIGHT	MONTAJE DE ARNÉS DERECHA
5	C645000080	2	+BUCKLE, HARNESS	+HEBILLA DE ARNÉS
6	V491000480	1	+CLIP	+SUJETADOR

**THROTTLE CONTROL**

## CONTROL DE ACELERADOR

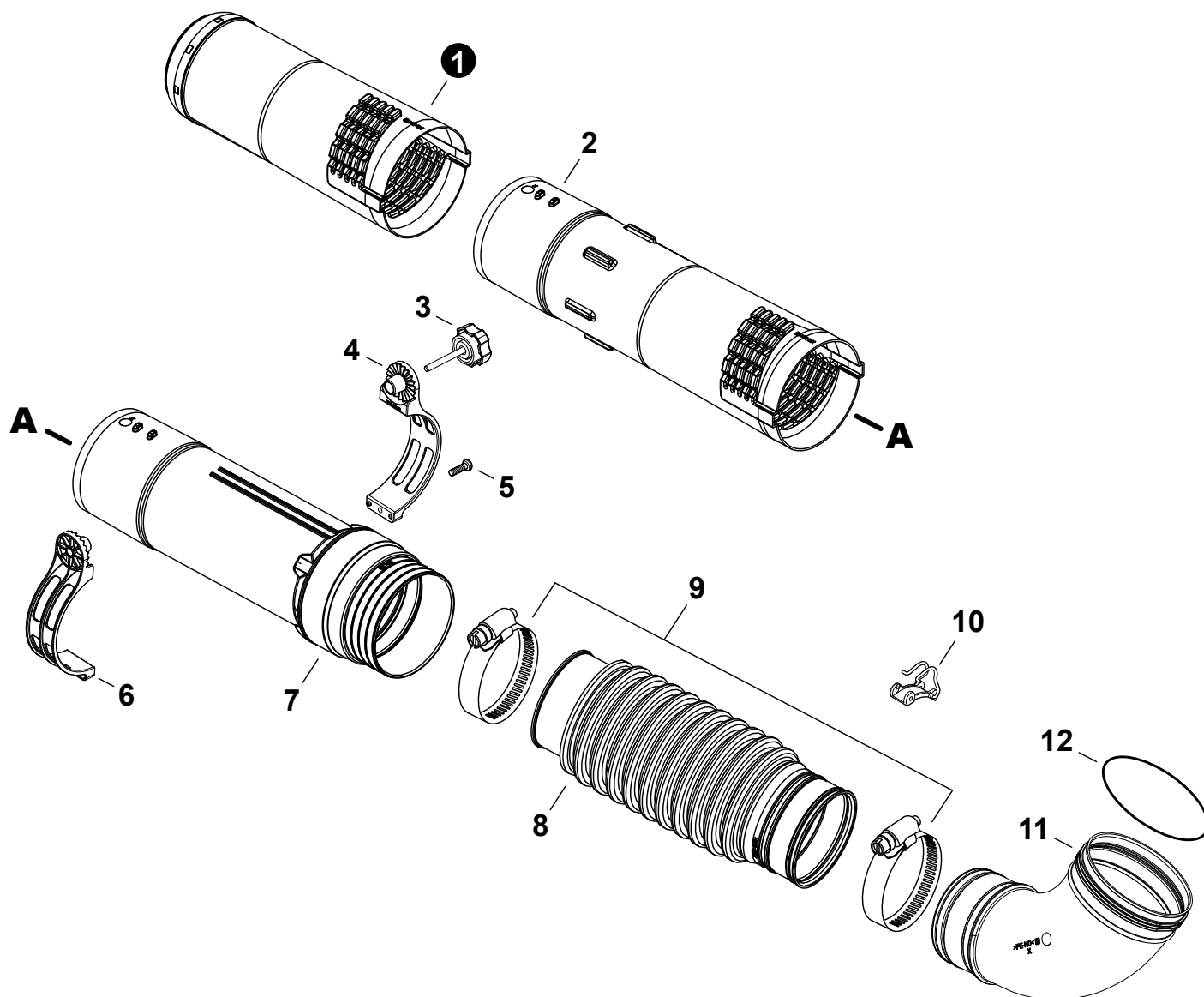


NO.	PART NUMBER	QTY.	DESCRIPTION	DESCRIPCIÓN
<b>1</b>	<b>P021053260</b>	<b>1</b>	<b>THROTTLE CONTROL KIT - TUBE MOUNT</b>	<b>JUEGO DE CONTROL DE ACELERADOR SUJETO AL TUBO</b>
2	V805000160	1	+BOLT, TORX 5x20	+PERNO TORX 5x20
3	C453000570	1	+LEVER, THROTTLE	+PALANCA DE ACELERADOR
4	V621000040	1	+PIN 3x32	+PASADOR 3x32
5	42975201850	1	+WASHER, WAVE 12	+ARANDELA DE PRESION 12
6	C453000580	1	+CONTROL, THROTTLE	+CONTROL DE ACELERADOR
7	90056250005	2	+NUT, LOCK M5	+CONTRATUERCA M5
8	V452001630	1	+SPRING, TORSION	+RESORTE DE TORSIÓN
9	C450001030	1	+TRIGGER, THROTTLE	+GATILLO DEL ACELERADOR
10	C482000101	1	+CONNECTOR, CABLE	+CONECTOR DE CABLE
11	V805000050	1	+BOLT, TORX 5x30	+PERNO TORX 5x30
<b>12</b>	<b>V043001210</b>	<b>1</b>	<b>+CABLE ASSY, CONTROL</b>	<b>+MONTAJE DE CABLE PARA CONTROL</b>
13	90050200006	2	++NUT M6	++TUERCA M6
14	V805000000	4	+BOLT, TORX 5x16	+PERNO TORX 5x16

+ Denotes item is part of an assembly  
 ++ Denotes item is part of a sub-assembly

+ Denota artículo forma parte de una asamblea  
 ++ Denota artículo forma parte de un submontaje

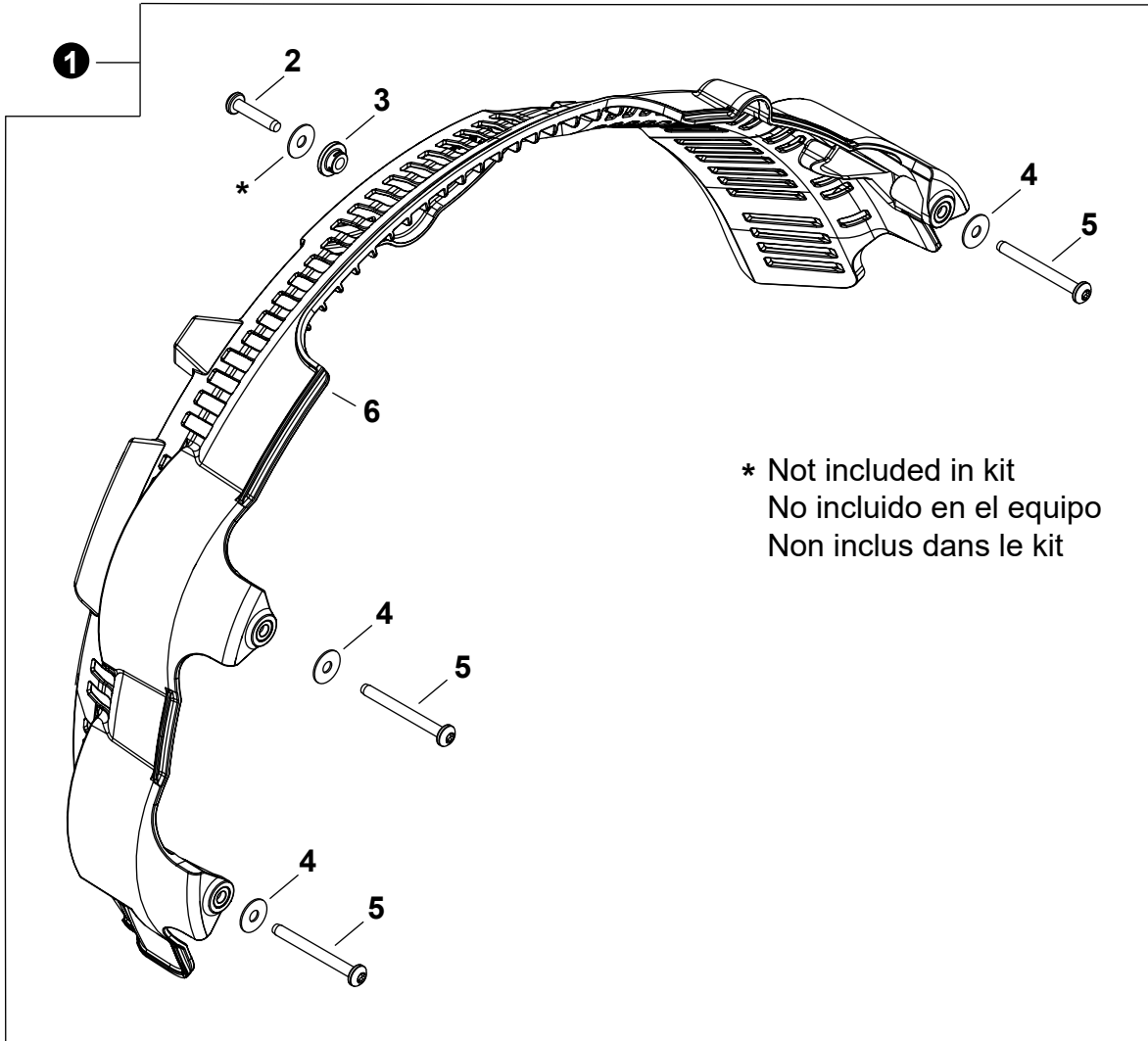
Effective 01-29-24

**BLOWER TUBES**  
 TUBOS DE SOPLADOR


NO.	PART NUMBER	QTY.	DESCRIPTION	DESCRIPCIÓN
1	E165001000	1	TUBE, BLOWER - NOZZLE	TUBO DE SOPLADOR - BOQUILLA
2	E165001070	1	TUBE, BLOWER - STRAIGHT	TUBO DE SOPLADOR - RECTO
3	V299000630	1	KNOB, SCREW	PERILLA TIPO TORNILLO
4	C405000621	1	BRACKET, HANDLE - RIGHT	SOPORTE, MANGO - DERECHO
5	V805000010	1	BOLT, TORX 5x20	PERNO TORX 5x20
6	C405000631	1	BRACKET, HANDLE - LEFT	SOPORTE, MANGO - IZQUIERDA
7	E165001220	1	TUBE, BLOWER - SWIVEL	TUBO DE SOPLADOR - GIRATORIO
8	E164000160	1	TUBE, BLOWER - FLEXIBLE	TUBO DE SOPLADOR - FLEXIBLE
9	V495003940	2	CLAMP - BAND	ABRAZADERA - BANDA
10	C487000420	1	CLIP, CABLE	SUJETADOR DE CABLE
11	E160000220	1	TUBE, BLOWER - ELBOW	TUBO DE SOPLADOR - CODO
12	9250112000	1	O-RING	JUNTA TÓRICA

**OPTIONAL ACCESSORIES**

ACCESORIOS OPCIONALES



\* Not included in kit  
 No incluido en el equipo  
 Non inclus dans le kit

NO.	PART NUMBER	QTY.	DESCRIPTION	DESCRIPCIÓN
1	9001054	1	<b>GUARD KIT, LEAF</b>	<b>KIT-PROTECTOR CONTRA HOJAS</b>
2	V805000230	1	+BOLT, TORX 5x25	+PERNO TORX 5x25
3	V353000800	1	+COLLAR 5	+COLLAR 5
4	13191103460	3	+WASHER 5.5x16x0.8	+ARANDELA 5.5x16x0.8
5	V805000030	3	+BOLT, TORX 5x50	+PERNO TORX 5x50
6	E104000300	1	+GUARD, LEAF	+PROTECTOR CONTRA HOJAS



NO.	PART NUMBER	QTY.	DESCRIPTION	DESCRIPCIÓN
1	X562001760	1	LABEL - EB910	ETIQUETA EB910
2	X562001780	1	LABEL - EB910RT	ETIQUETA EB910RT
3	X505010760	1	LABEL - CAUTION	ETIQUETA DE PRECAUCIÓN
4	X562001770	1	LABEL - EB910	ETIQUETA EB910
5	X562001790	1	LABEL - EB910RT	ETIQUETA EB910RT
6	X560000060	2	LABEL - SHINDAIWA BLOWER TUBE	ETIQUETA DE SHINDAIWA PARA TUBO DE SOPLADOR
7	X532004980	1	LABEL - SPARK PLUG - CMR7H	ETIQUETA DE BUJÍA CMR7H

**MAINTENANCE KITS**

## JUEGOS DE MANTENIMIENTO

NO.	PART NUMBER	QTY.	DESCRIPTION	DESCRIPCIÓN
1	P021053170	1	GASKET KIT: ENGINE, INTAKE, EXHAUST	JUEGO DE EMPAQUETADURA - MOTOR, ADMISIÓN, ESCAPE
2	V103002050	1	+GASKET, INTAKE	+EMPAQUETADURA DE ADMISIÓN
3	V103002060	1	+GASKET, INTAKE	+EMPAQUETADURA DE ADMISIÓN
4	V104002430	1	+HEAT SHIELD, EXHAUST	+PROTECTOR TÉRMICO DEL ESCAPE
5	V102000320	1	+GASKET, CRANKCASE	+EMPAQUETADURA DE CÁRTER
6	V100000880	1	+GASKET, CYLINDER	+EMPAQUETADURA DE CILINDRO
7	V103002250	1	+HEAT SHIELD, INTAKE	+PROTECTOR TÉRMICO DEL ADMISIÓN
8	V104002440	1	+GASKET, EXHAUST	+EMPAQUETADURA DE ESCAPE

**BULK PIPE**

## TUBO AL POR MAYOR

NO.	PART NUMBER	QTY.	DESCRIPTION	DESCRIPCIÓN
1	90014	1	BULK PIPE - 3x5 MM BLACK (4 PIECESx2 M)	TUBO AL POR MAYOR 3x5 MM NEGRO (4 PIEZASx2 M)
2	90015	1	BULK PIPE - 3x6 MM BLACK (4 PIECESx2 M)	TUBO AL POR MAYOR 3x6 MM NEGRO (4 PIEZASx2 M)
3	90016	1	BULK PIPE - 3x7 MM BLACK (4 PIECESx2 M)	TUBO AL POR MAYOR 3x7 MM NEGRO (4 PIEZASx2 M)
4	90017	1	BULK PIPE - 3x6 MM CLEAR (4 PIECESx2 M)	TUBO AL POR MAYOR 3x6 MM TRANSPARENTE (4 PIEZASx2 M)
5	90018	1	BULK PIPE - 2x4 MM CLEAR (4 PIECESx2 M)	TUBO AL POR MAYOR 2x4 MM TRANSPARENTE (4 PIEZASx2 M)

**BULK STARTER ROPE**

## CUERDA DEL ARRANCADOR AL POR MAYOR

NO.	PART NUMBER	QTY.	DESCRIPTION	DESCRIPCIÓN
1	99944435000	1	BULK STARTER ROPE - 2.3 MMx61 M	CUERDA DEL ARRANCADOR AL POR MAYOR 2.3 MMx61 M
2	99944440000	1	BULK STARTER ROPE - 3.0 MMx61 M	CUERDA DEL ARRANCADOR AL POR MAYOR 3.0 MMx61 M
3	99944445000	1	BULK STARTER ROPE - 3.5 MMx61 M	CUERDA DEL ARRANCADOR AL POR MAYOR 3.5 MMx61 M
4	99944450000	1	BULK STARTER ROPE - 4.0 MMx61 M	CUERDA DEL ARRANCADOR AL POR MAYOR 4.0 MMx61 M
5	99944455000	1	BULK STARTER ROPE - 4.4 MMx61 M	CUERDA DEL ARRANCADOR AL POR MAYOR 4.4 MMx61 M
6	99944460000	1	BULK STARTER ROPE - 4.8 MMx61 M	CUERDA DEL ARRANCADOR AL POR MAYOR 4.8 MMx61 M