

493 Chainsaw

493 Motosierra



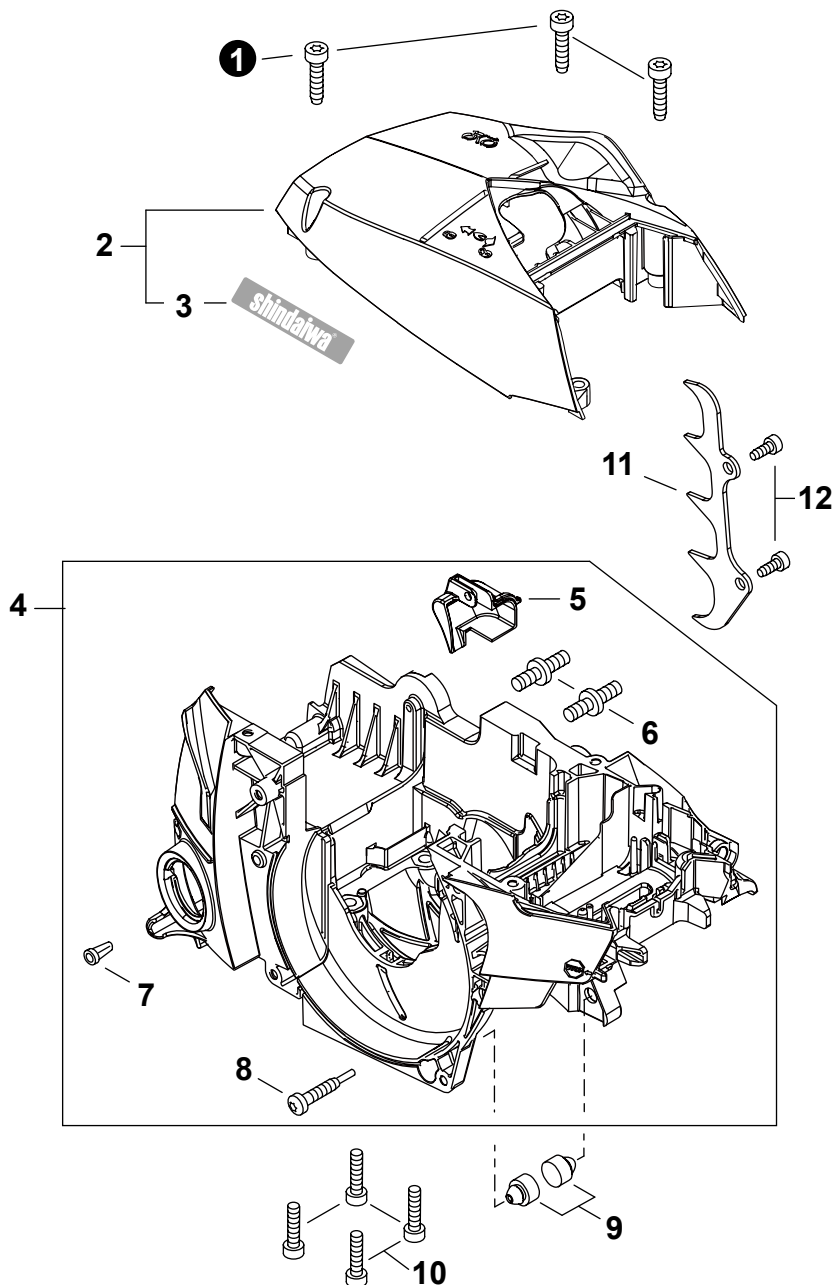
SERIAL NUMBERS / NÚMEROS DE SERIE
C97712001001 - C97712999999

Accessories for Shindaiwa products can be found at:
Los accesorios para los productos Shindaiwa se pueden encontrar en:
www.shindaiwa-usa.com/products/accessories.aspx

ENGINE COVER2	HANDLES, THROTTLE CONTROL12
CUBIERTA DEL MOTOR	HANDLES, THROTTLE CONTROL
ENGINE3	CLUTCH13
MOTOR	EMBRAGUE
CARBURETOR4	CHAIN BRAKE14
CARBURADOR	FRENO DE CADENA
CARBURETOR5	CHAIN BRAKE15
CARBURADOR	FRENO DE CADENA
INTAKE6	CHAIN, GUIDE BAR16
ADMISIÓN	CADENA, GUÍA DE BARRA
EXHAUST7	LABELS17
ESCAPE	ETIQUETAS
IGNITION8	TOOLS18
ENCENDIDO	HERRAMIENTAS
RECOIL STARTER9	BULK PIPE18
ARRANCADOR AUTORRETRÁCTIL	TUBO AL POR MAYOR
FUEL SYSTEM10	BULK STARTER ROPE18
SISTEMA DE COMBUSTIBLE	CUERDA DEL ARRANCADOR AL POR MAYOR
OIL SYSTEM11	
SISTEMA DE ACEITE	

ENGINE COVER

CUBIERTA DEL MOTOR

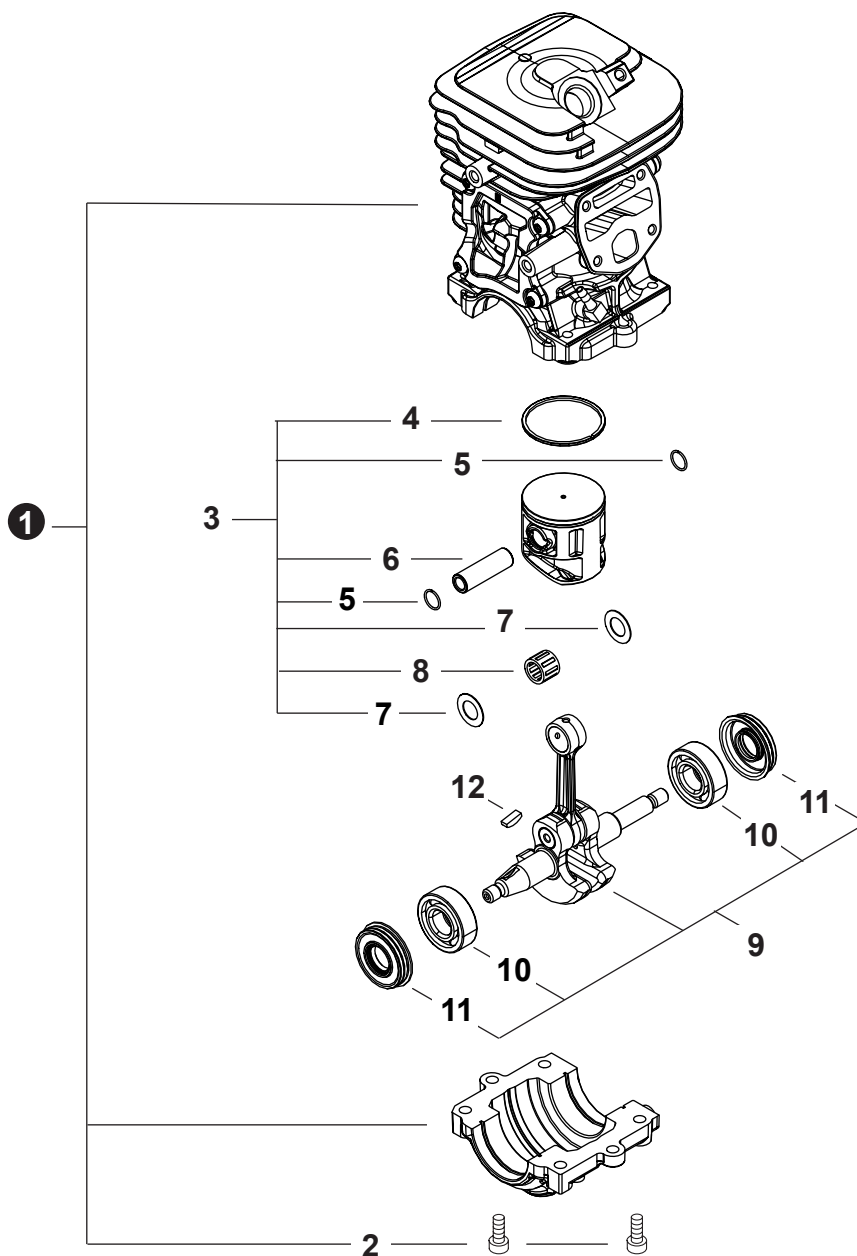


NO.	PART NUMBER	QTY.	DESCRIPTION	DESCRIPCIÓN
1	V805000010	3	BOLT, TORX 5x20	PERNO TORX 5x20
2	A160003380	1	COVER, ENGINE	CUBIERTA DE MOTOR
3	X562000870	1	+LABEL - SHINDAIWA	+ETIQUETA SHINDAIWA
4	P100004663	1	HOUSING ASSY, ENGINE	MONTAJE DE CAJA DEL MOTOR
5	A161000370	1	+DUCT, AIR	+DUCTO DE AIRE
6	V225000400	2	+BOLT, STUD 8	+PERNO PRISIONERO 8
7	43611413930	1	+VENT ASSY	+VÁLVULA DE RESPIRADERO
8	V203002380	1	+BOLT 5	+PERNO 5
9	V420001790	2	CUSHION	AMORTIGUADOR
10	V805000270	4	BOLT 5x40	PERNO 5x40
11	C304000320	1	SPIKE, BUMPER	PARAGOLPES CON PÚAS
12	V805000010	2	BOLT, TORX 5x20	PERNO TORX 5x20

+ Denotes item is part of an assembly
 ++ Denotes item is part of a sub-assembly

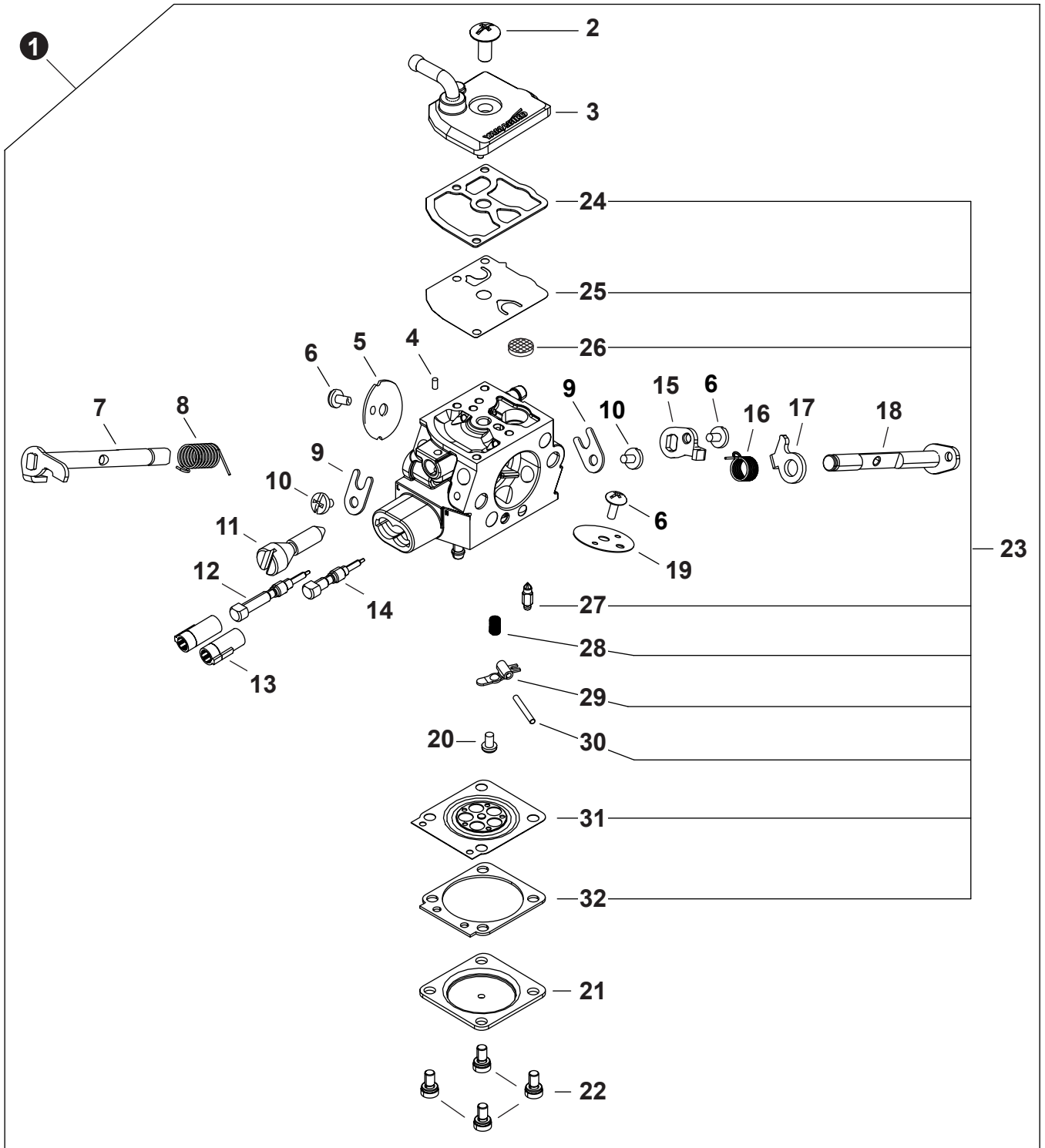
+ Denota artículo forma parte de una asamblea
 ++ Denota artículo forma parte de un submontaje

Effective 12-22-2023



NO.	PART NUMBER	QTY.	DESCRIPTION	DESCRIPCIÓN
1	P100012490	1	CYLINDER ASSY	MONTAJE DE CILINDRO
2	V805000250	2	+BOLT, TORX 5x16	+PERNO TORX 5x16
3	P100012500	1	PISTON KIT	JUEGO DE PISTÓN
4	A101000840	1	+RING, PISTON	+ANILLO DEL PISTÓN
5	V580000030	2	+RING, SNAP 11	+ANILLO RETENEDOR 11
6	V609000090	1	+PIN, PISTON	+PASADOR DEL PISTÓN
7	V308000040	2	+WASHER, THRUST 11	+ARANDELA DE EMPUJE 11
8	V556000040	1	+BEARING, NEEDLE 11	+COJINETE DE AGUJAS 11
9	P100012510	1	CRANKSHAFT ASSY	MONTAJE DE CIGÜEÑAL
10	90081036202	2	+BEARING, BALL 6202	+COJINETE DE BOLAS 6202
11	V508000110	2	+SEAL, OIL	+SELLO DE ACEITE
12	10014212330	1	KEY, WOODRUFF	CHAVETA WOODRUFF

CARBURETOR
CARBURADOR



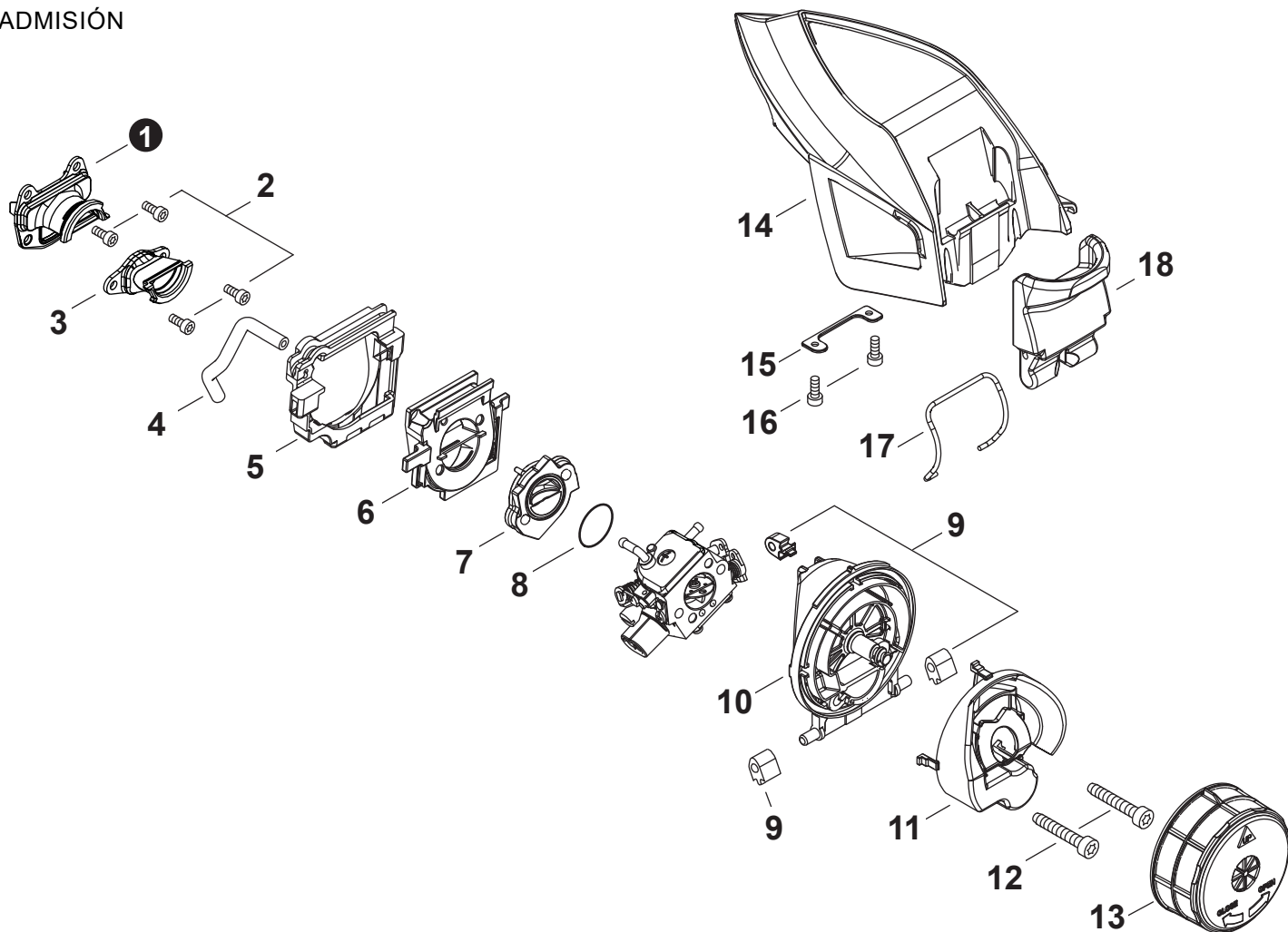
CARBURETOR

CARBURADOR

NO.	PART NUMBER	QTY.	DESCRIPTION	DESCRIPCIÓN
1	A021005550	1	CARBURETOR - GC-04-1	CARBURADOR - GC-04-1
2	P006001440	1	+SCREW	+TORNILLO
3	P006001530	1	+COVER, PUMP	+TAPA DE LA BOMBA
4	P006000760	1	+PIECE, FRICTION	+PIEZA DE FRICCIÓN
5	A957000000	1	+VALVE, THROTTLE	+VÁLVULA DEL ACELERADOR
6	P006001370	2	+SCREW	+TORNILLO
7	P006001550	1	+SHAFT ASSY, THROTTLE	+MONTAJE DE EJE ACELERADOR
8	P006001350	1	+SPRING, THROTTLE	+RESORTE DEL ACELERADOR
9	P006001060	2	+CLIP, SHAFT	+SUJETADOR DE EJE
10	P006001260	3	+SCREW	+TORNILLO
11	P006001300	1	+SCREW	+TORNILLO
12	P006001590	1	+NEEDLE, LOW SPEED	+AGUJA DE REGULACION BAJA (L)
13	A259000070	2	+CAP, LIMITER	+PROTECTOR DE TORNILLO
14	P006001470	1	+NEEDLE, HIGH SPEED	+AGUJA DE REGULACION ALTA (H)
15	P006001320	1	+LEVER, THROTTLE	+PALANCA DE ACELERADOR
16	P006001290	1	+SPRING	+RESORTE
17	P006001310	1	+LEVER, FAST IDLE	+PALANCA DE RALENTÍ RÁPIDO
18	P006001330	1	+SHAFT, CHOKE	+EJE DEL ESTRANGULADOR
19	P006001340	1	+VALVE, CHOKE	+VÁLVULA ESTRANGULADOR
20	P006001490	1	+SCREW, METERING LEVER PIN	+TORNILLO PASADOR DE PALANCA DE MEDICIÓN
21	P006001420	1	+COVER, METERING DIAPHRAGM	+TAPA DE DIAFRAGMA DE MEDICIÓN
22	P006001010	4	+SCREW	+TORNILLO
23	P021054300	1	+REPAIR KIT, CARBURETOR	+JUEGO DE REPARACIÓN DE CARBURADOR
24		1	++GASKET, FUEL PUMP	++EMPAQUETADURA DE LA BOMBA DE COMBUSTIBLE
25		1	++DIAPHRAGM, PUMP	++DIAFRAGMA DE LA BOMBA
26		1	++SCREEN, FUEL INLET	++MALLA FILTRADORA
27		1	++VALVE, INLET NEEDLE	++VÁLVULA REGULADORA
28		1	++SPRING, METERING LEVER	++RESORTE PALANCA DE MEDICIÓN
29		1	++LEVER, METERING	++PALANCA DE MEDICIÓN
30		1	++PIN, METERING LEVER	++PASADOR DE PALANCA DE MEDICIÓN
31		1	++DIAPHRAGM, METERING	++DIAFRAGMA DE MEDICIÓN
32		1	++GASKET, METERING DIAPHRAGM	++EMPAQUETADURA DE DIAFRAGMA DE MEDICIÓN

INTAKE

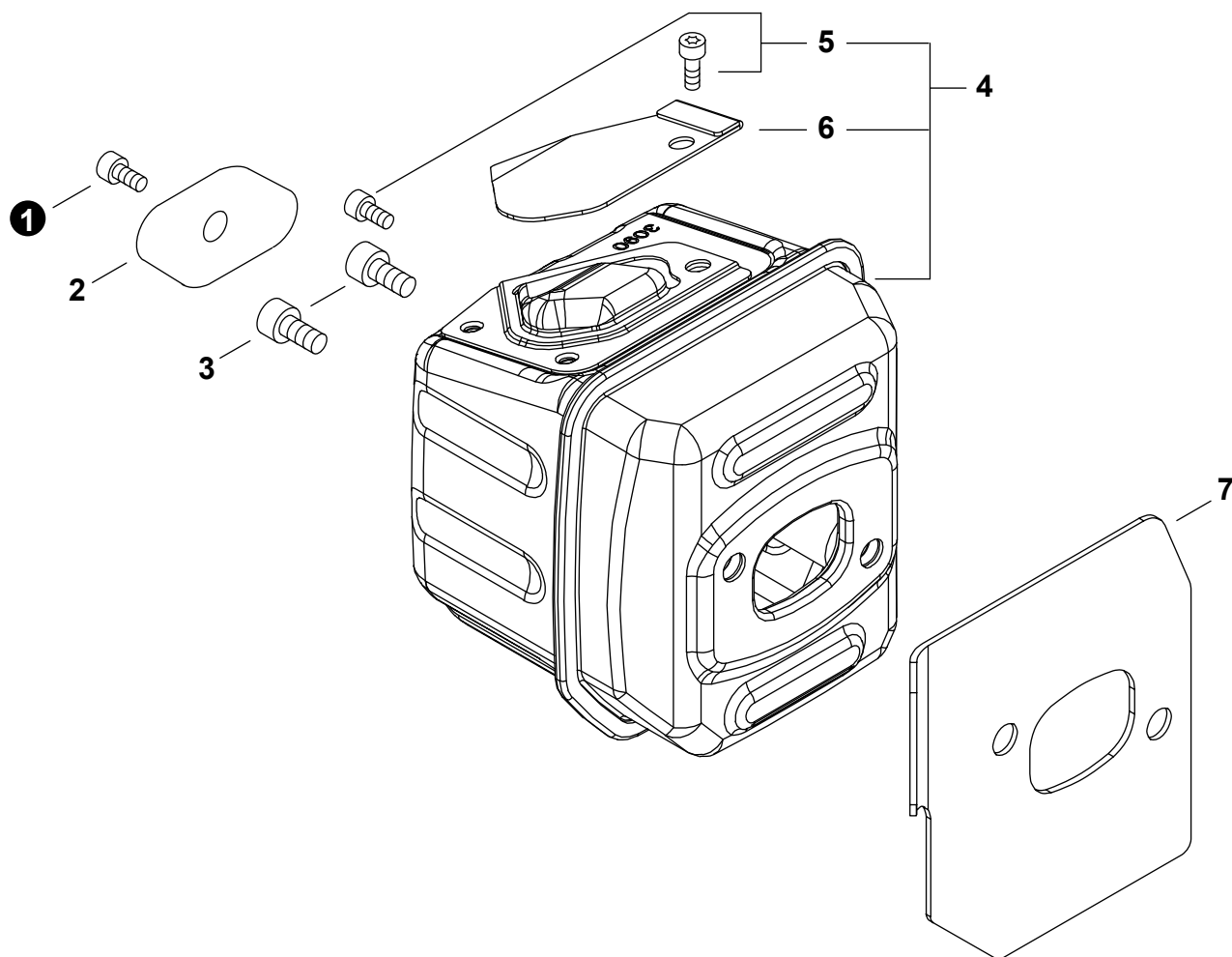
ADMISIÓN



NO.	PART NUMBER	QTY.	DESCRIPTION	DESCRIPCIÓN
1	A202000380	1	BELLOWS, INTAKE	FUELLE DE ADMISIÓN
2	V804000050	4	BOLT, TORX 4x12	PERNO TORX 4x12
3	A202000320	1	BELLOWS, INTAKE	FUELLE DE ADMISIÓN
4	V471000761	1	PIPE 3x6x90 MM	TUBO 3x6x90 MM
5	V420005250	1	CUSHION	AMORTIGUADOR
6	A200001150	1	INSULATOR, INTAKE	AISLADOR DE ADMISIÓN
7	A200001160	1	INSULATOR, INTAKE	AISLADOR DE ADMISIÓN
8	90072400022	1	O-RING	JUNTA TÓRICA
9	V420005260	3	CUSHION	AMORTIGUADOR
10	A225000730	1	CASE, AIR FILTER	CAJA DEL FILTRO DE AIRE
11	A161000350	1	DUCT, AIR	DUCTO DE AIRE
12	V805000040	2	BOLT, TORX 5x55	PERNO TORX 5x55
13	A226002150	1	FILTER, AIR	FILTRO DE AIRE
14	A232001950	1	COVER, AIR FILTER	CUBIERTA DEL FILTRO DE AIRE
15	V453000260	1	SPRING, FLAT	RESORTE PLANA
16	V804000000	2	BOLT, TORX 4x12	PERNO TORX 4x12
17	V582000280	1	RETAINER	RETENEDOR
18	A235000440	1	LATCH, COVER	PESTILLO DE CUBIERTA

EXHAUST

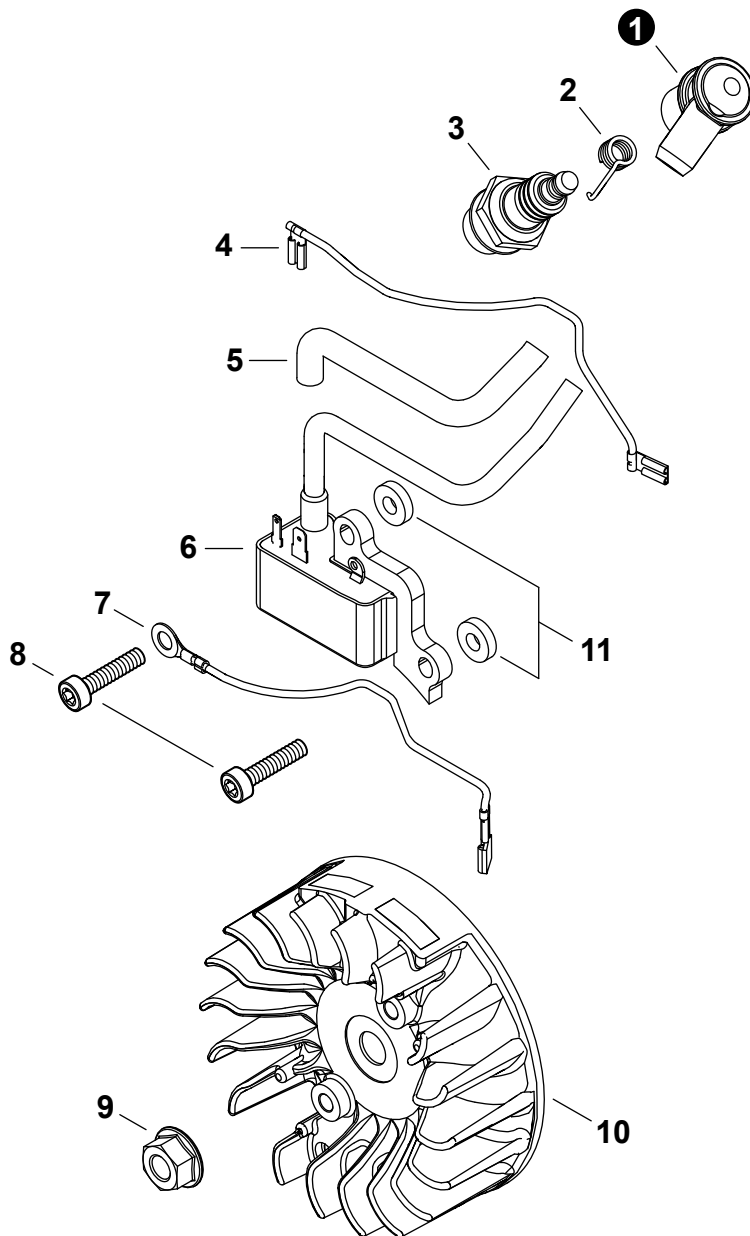
ESCAPE



NO.	PART NUMBER	QTY.	DESCRIPTION	DESCRIPCIÓN
1	V804000030	1	BOLT, TORX 4x8	PERNO TORX 4x8
2	14571160631	1	PLATE	PLACA
3	V805000250	2	BOLT, TORX 5x16	PERNO TORX 5x16
4	P100012520	1	MUFFLER ASSY	MONTAJE DE SILENCIADOR
5	V804000030	2	+BOLT, TORX 4x8	+PERNO TORX 4x8
6	A310000600	1	+SCREEN, SPARK ARRESTER	+SUPRESOR DE CHISPAS
7	V104002340	1	GASKET, EXHAUST	EMPAQUETADURA DE ESCAPE

IGNITION

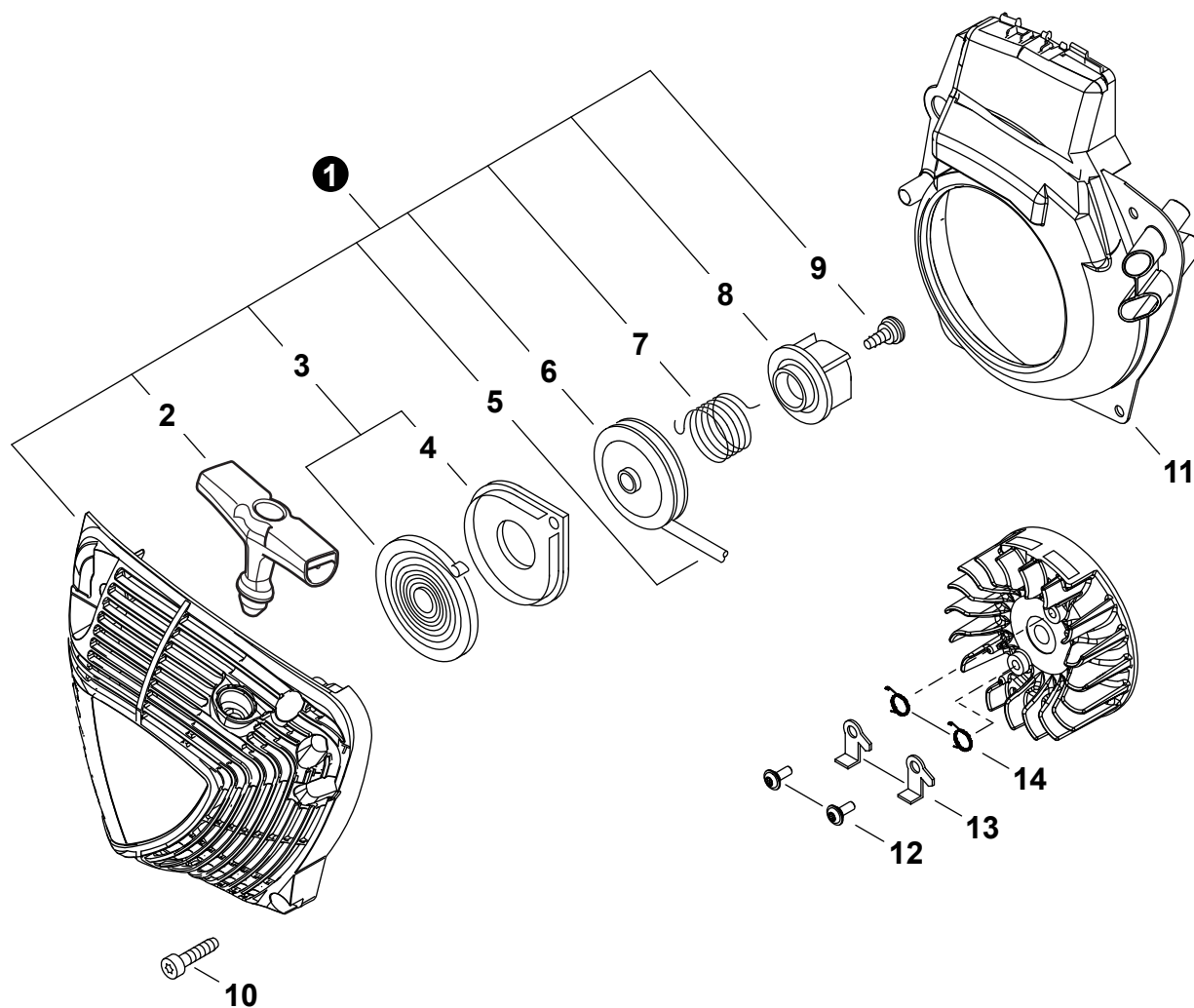
ENCENDIDO



NO.	PART NUMBER	QTY.	DESCRIPTION	DESCRIPCIÓN
1	A427000190	1	CAP, SPARK PLUG	TAPA DE BUJÍA
2	A426000010	1	TERMINAL, SPARK PLUG	TERMINAL DE BUJÍA
3	A425000000	1	SPARK PLUG - BPMR8Y	BUJÍA - BPMR8Y
4	V485002960	1	LEAD - IGNITION	CABLE DE ENCENDIDO
5	V475009180	1	TUBE, INSULATOR	TUBO AISLANTE
6	A411002081	1	COIL, IGNITION	BOBINA DE ENCENDIDO
7	V485002970	1	LEAD - GROUND	CABLE DE TIERRA
8	V805000210	2	BOLT, TORX 5x20	PERNO TORX 5x20
9	90051500008	1	NUT, FLANGE M8	TUERCA-BRIDA M8
10	A409001330	1	FLYWHEEL	VOLANTE
11	15011716430	2	WASHER 5.2x12x3	ARANDELA 5.2x12x3

RECOIL STARTER

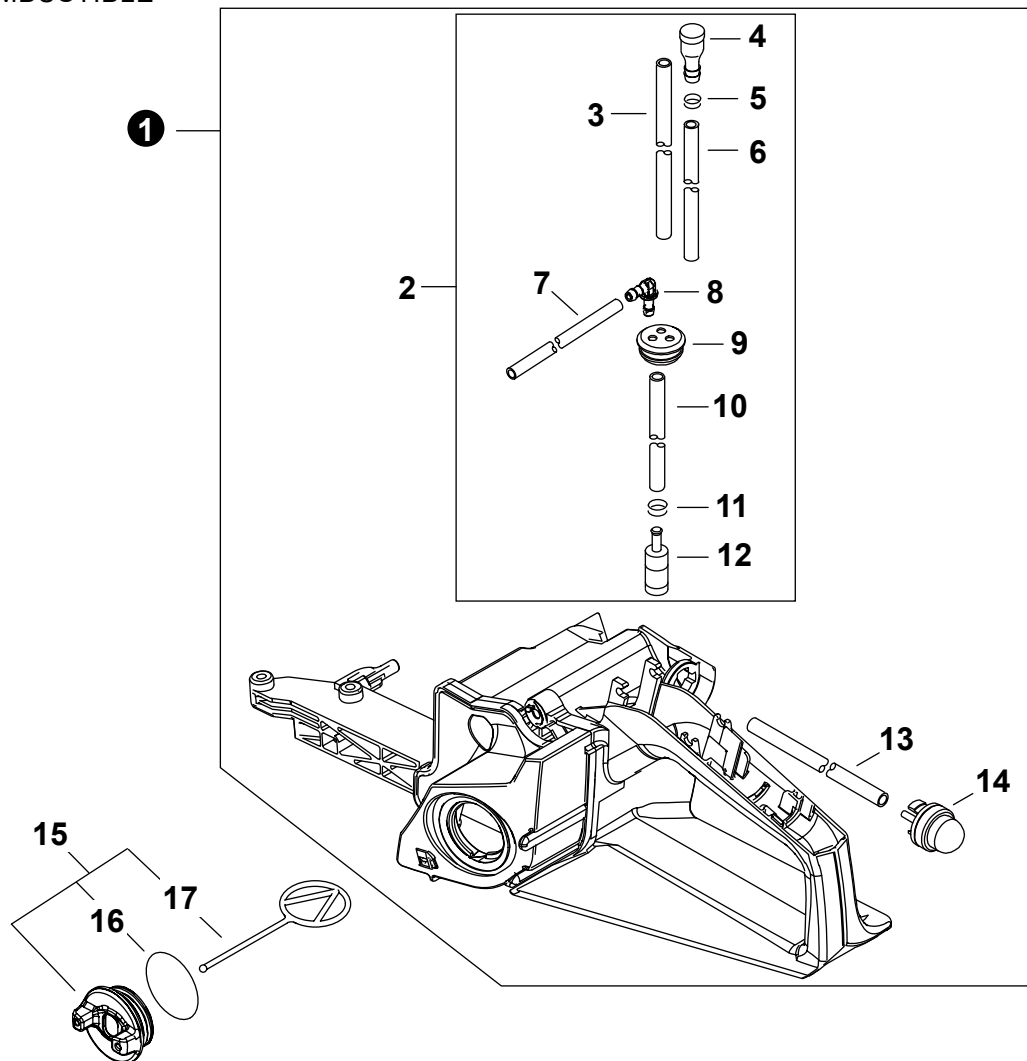
ARRANCADOR AUTORRETRÁCTIL



NO.	PART NUMBER	QTY.	DESCRIPTION	DESCRIPCIÓN
1	A051003300	1	STARTER, RECOIL	ARRANCADOR AUTORRETRÁCTIL
2	P022050450	1	+GRIP, STARTER	+AGARRE DEL ARRANCADOR
3	P022001330	1	+SPRING KIT, RECOIL	+MONTAJE DE RESORTE RECULAR
4	P022033280	1	++SPRING CASE	++CARCASA DE RESORTE
5	P022050440	1	+ROPE, STARTER	+CUERDA DEL ARRANCADOR
6	P022050410	1	+REEL, ROPE	+CARRETE DE CUERDA
7	P022050420	1	+SPRING, TORSION	+RESORTE DE TORSIÓN
8	P022050430	1	+PAWL CATCHER	+RECEPTOR DE TRINQUETE
9	V253000310	1	+SCREW 5	+TORNILLO 5
10	V805000010	3	BOLT, TORX 5x20	PERNO TORX 5x20
11	A172003291	1	COVER, FAN	CUBIERTA DE VENTILADOR
12	V203002250	2	BOLT 5x11	PERNO 5x11
13	A514000050	2	PAWL	TRINQUETE
14	17723435430	2	SPRING, TORSION	RESORTE DE TORSIÓN

FUEL SYSTEM

SISTEMA DE COMBUSTIBLE



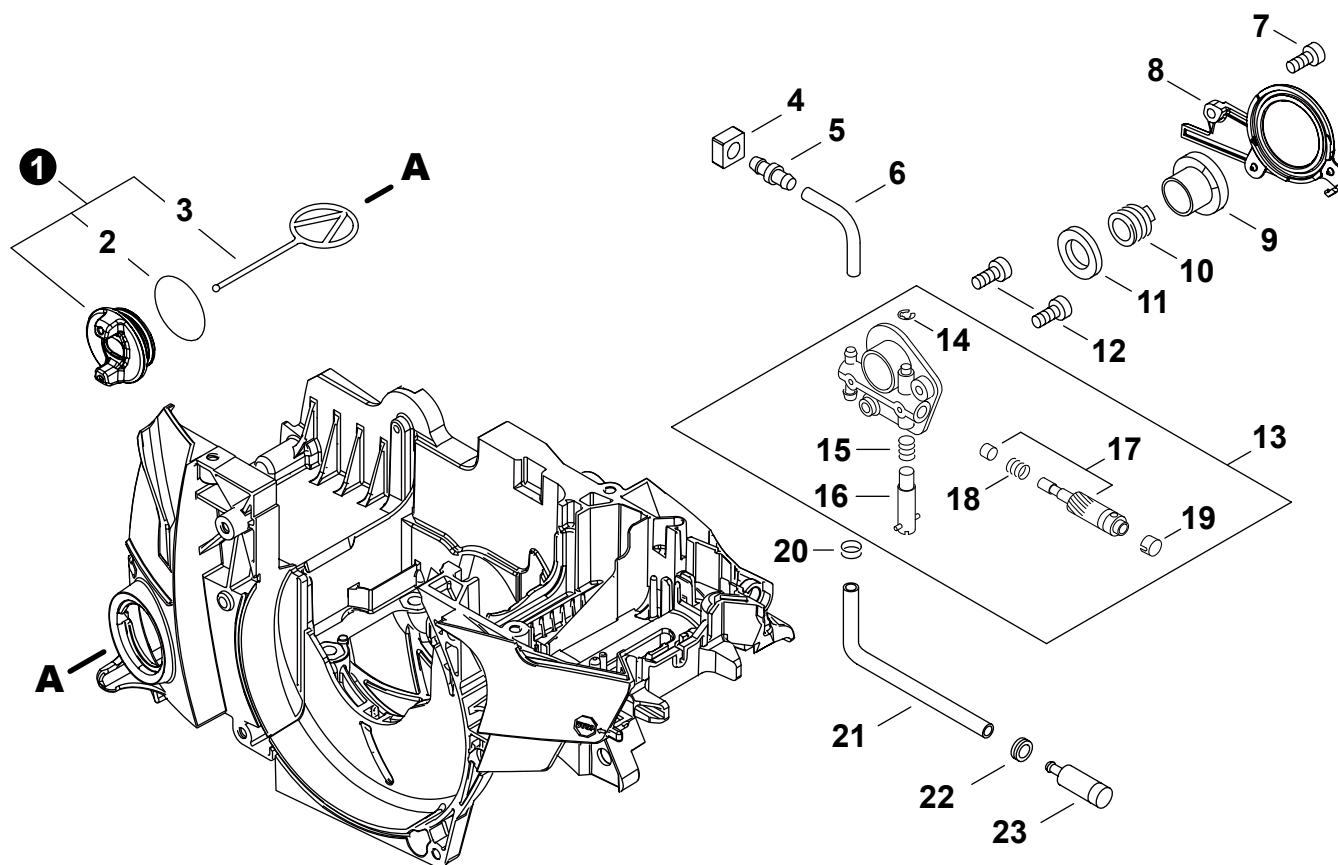
NO.	PART NUMBER	QTY.	DESCRIPTION	DESCRIPCIÓN
1	P021054790	1	HANDLE ASSY, REAR	MONTAJE DE MANGO TRASERO
2	P021054350	1	+FUEL SYSTEM KIT	+KIT DEL SISTEMA DE COMBUSTIBLE
3	V471001291	1	++PIPE, FUEL 2.4x5x75	++TUBO DE COMBUSTIBLE 2.4x5x75
4	13130056431	1	++VENT ASSY	++VÁLVULA DE RESPIRADERO
5	V490001230	1	++CLIP 6.5 MM	++SUJETADOR 6.5 MM
6	V471005191	1	++PIPE 3x6x49	++TUBO 3x6x49
7	V471005281	1	++PIPE 3x5x160 EPA-KEP-002	++TUBO 3x5x160 EPA-KEP-002
8	V186000530	1	++CONNECTOR, PIPE	++CONECTOR DE TUBO
9	13211555931	1	++GROMMET, FUEL	++OJAL DE COMBUSTIBLE
10	V471002381	1	++PIPE, FUEL RETURN	++TUBO DE RETORNO
11	V490001240	1	++CLIP 6	++SUJETADOR 6
12	A369000470	1	++FILTER, FUEL	++FILTRO DE COMBUSTIBLE
13	V471001241	1	+PIPE, PURGE 2.4x5x140 BLACK	+TUBO DE PURGA 2.4x5x140 NEGRO
14	A035000040	1	+BULB, PURGE	+BULBO DE PURGA
15	P100006351	1	CAP ASSY, FUEL	MONTAJE DE TAPA DE COMBUSTIBLE
16	V581000600	1	+O-RING 29	+JUNTA TÓRICA 29
17	A365000050	1	+CONNECTOR, CAP L= 60 MM	+CONECTOR DE TAPA L= 60 MM

+ Denotes item is part of an assembly
 ++ Denotes item is part of a sub-assembly

+ Denota artículo forma parte de una asamblea
 ++ Denota artículo forma parte de un submontaje

Effective 12-22-2023

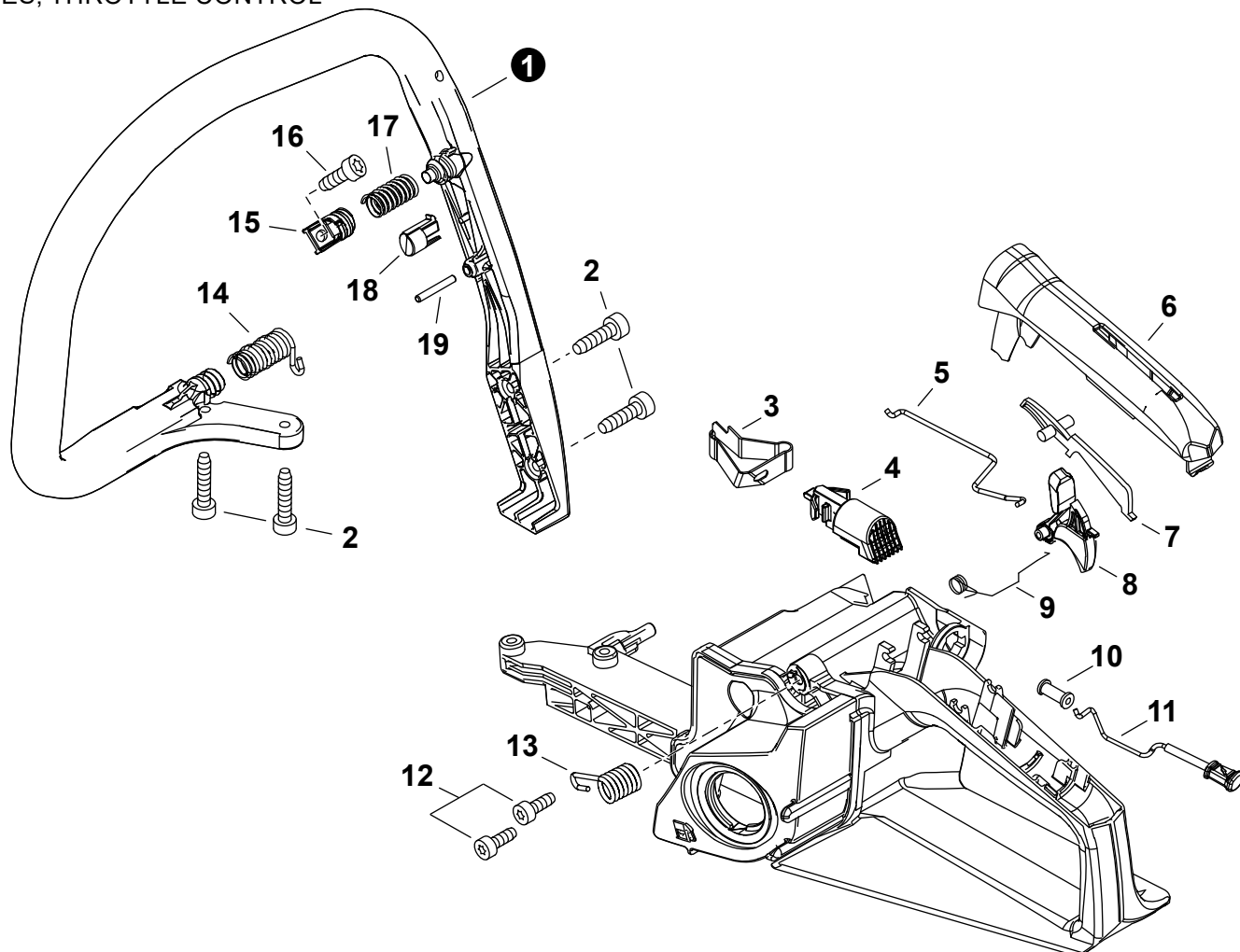
OIL SYSTEM SISTEMA DE ACEITE



NO.	PART NUMBER	QTY.	DESCRIPTION	DESCRIPCIÓN
1	P100004881	1	CAP ASSY, OIL	MONTAJE DE TAPA DE ACEITE
2	90072020029	1	+O-RING 29	+JUNTA TÓRICA 29
3	A365000050	1	+CONNECTOR, CAP L= 60 MM	+CONECTOR DE TAPA L= 60 MM
4	A203000090	1	SEAL	SELLO
5	V187000010	1	CONNECTOR, PIPE	CONECTOR DE TUBO
6	V471005191	1	PIPE 3x6x49	TUBO 3x6x49
7	V804000000	1	BOLT, TORX 4x12	PERNO TORX 4x12
8	C236000160	1	COVER, OILER	TAPA DE ENGRASADOR
9	V356000390	1	COLLAR 10	COLLAR 10
10	V652000030	1	GEAR, WORM	ENGRANAJE DE TORNILLO SIN FIN
11	V308000030	1	WASHER 10.5x17.4x1.8	ARANDELA 10.5x17.4x1.8
12	V805000140	2	BOLT, TORX 5x12	PERNO TORX 5x12
13	C022000010	1	AUTO-OILER ASSY	MONTAJE DE ENGRASADOR AUTOMÁTICO
14	12532715130	1	+E-RING	+RETENEDOR TIPO "E"
15	P022010670	1	+SPRING	+RESORTE
16	P022010680	1	+ADJUSTER, OILER	+AJUSTADOR DE ENGRASADOR
17	P022010650	1	+PLUNGER ASSY	+MONTAJE DE ÉMBOLO
18	P022010660	1	+SPRING	+RESORTE
19	P022010640	1	+CAP, PLUNGER	+TAPA DE ÉMBOLO
20	V490001230	1	CLIP 6.5 MM	SUJETADOR 6.5 MM
21	V471005201	1	PIPE 3x6x200	TUBO 3x6x200
22	13211501462	1	GROMMET	OJAL
23	43620502832	1	FILTER, OIL	FILTRO DE ACEITE

HANDLES, THROTTLE CONTROL

HANDLES, THROTTLE CONTROL

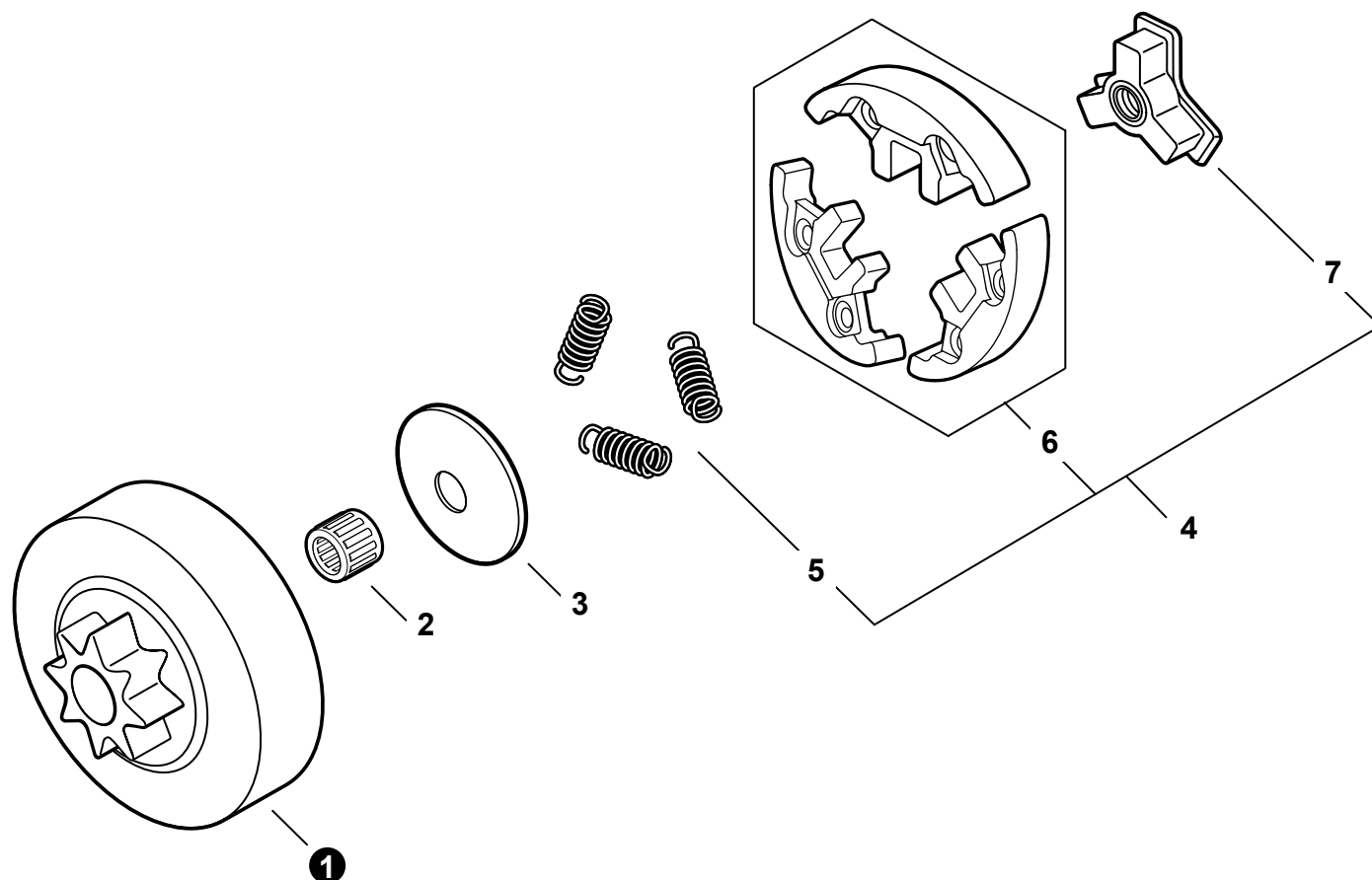


NO.	PART NUMBER	QTY.	DESCRIPTION	DESCRIPCIÓN
1	C400001631	1	HANDLE, FRONT	MANGO DELANTERO
2	V805000010	4	BOLT, TORX 5x20	PERNO TORX 5x20
3	V486000540	1	TERMINAL, LEAD	TERMINAL DE CABLE
4	A444000120	1	SWITCH, STOP	INTERRUPTOR DE PARADA
5	C454000570	1	ROD, THROTTLE	VARILLA ACELERADOR
6	C411000230	1	COVER, HANDLE	CUBIERTA DE MANGO
7	C460000030	1	LEVER, THROTTLE LOCKOUT	PALANCA SEGURO DEL ACELERADOR
8	C450001041	1	TRIGGER, THROTTLE	GATILLO DEL ACELERADOR
9	V452000260	1	SPRING, TORSION	RESORTE DE TORSIÓN
10	17881014535	1	GROMMET, CHOKE	OJAL ESTRANGULADOR
11	A241000370	1	KNOB, CHOKE	PERILLA - ESTRANGULADOR
12	V805000240	2	BOLT, TORX 5x12	PERNO TORX 5x12
13	V450002190	1	SPRING, COMPRESSION	RESORTE DE COMPRESIÓN
14	V450002180	1	SPRING, COMPRESSION	RESORTE DE COMPRESIÓN
15	V456000240	1	HOLDER, SPRING	RETENEDOR DE RESORTE
16	V805000140	1	BOLT, TORX 5x12	PERNO TORX 5x12
17	V450002200	1	SPRING, COMPRESSION	RESORTE DE COMPRESIÓN
18	V420005270	1	CUSHION	AMORTIGUADOR
19	90033040298	1	PIN	PASADOR

+ Denotes item is part of an assembly
 ++ Denotes item is part of a sub-assembly

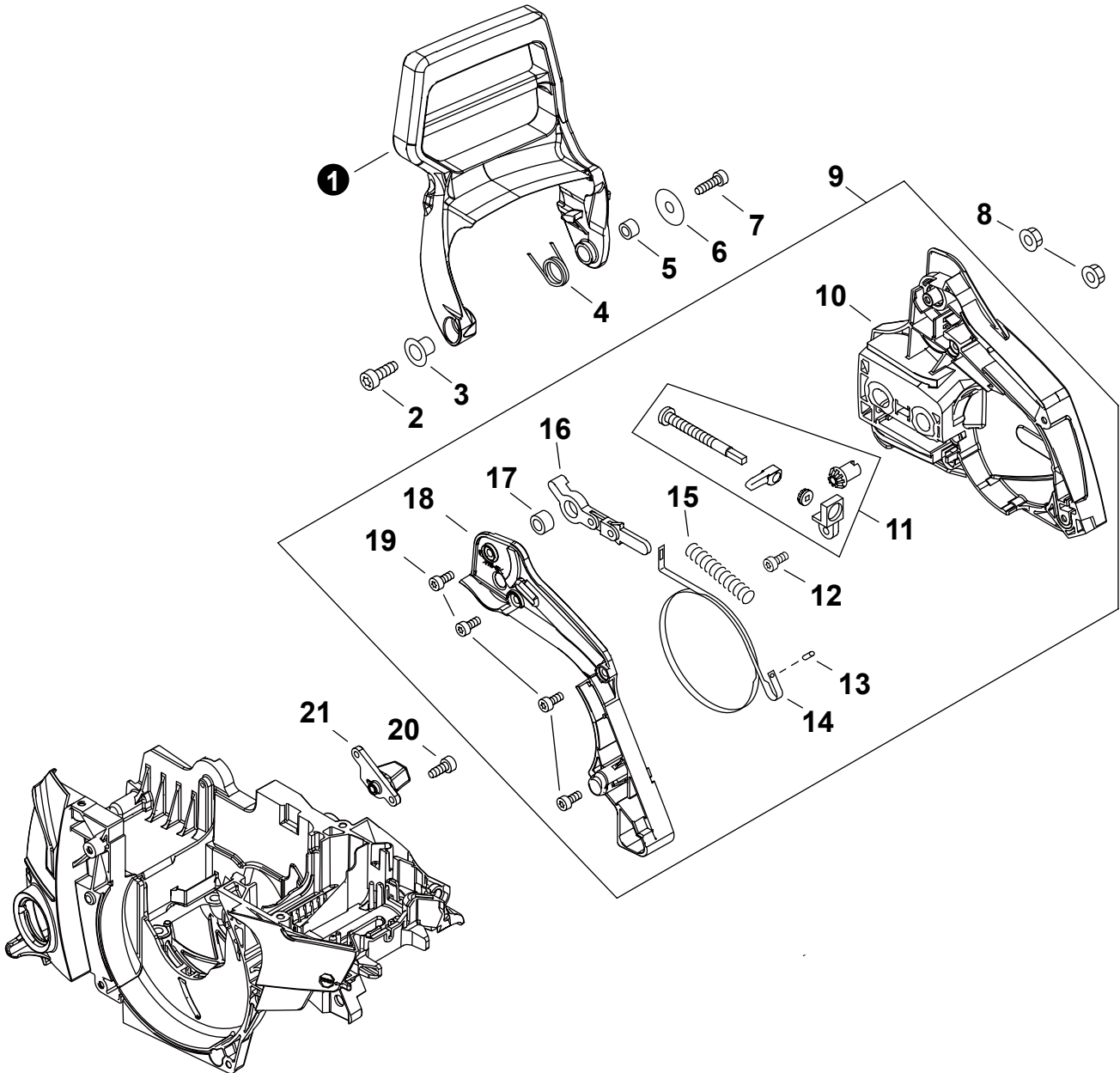
+ Denota artículo forma parte de una asamblea
 ++ Denota artículo forma parte de un submontaje

Effective 12-22-2023

CLUTCH
EMBRAGUE

NO.	PART NUMBER	QTY.	DESCRIPTION	DESCRIPCIÓN
1	A556000481	1	DRUM, CLUTCH	TAMBOR DE EMBRAGUE
2	V555000170	1	BEARING, NEEDLE 10	COJINETE DE AGUJAS 10
3	17501939430	1	PLATE, CLUTCH	PLACA DE EMBRAGUE
4	A056000840	1	CLUTCH ASSY	MONTAJE DE EMBRAGUE
5	V451000500	3	+SPRING, TENSION	+RESORTE DE TENSIÓN
6	P021007051	1	+CLUTCH SHOE SET (3PCS)	+JUEGO DE ZAPATA DE EMBRAGUE (CANTIDAD 3)
7	A552000470	1	+HUB, CLUTCH	+CUBO DEL EMBRAGUE

CHAIN BRAKE
FRENO DE CADENA

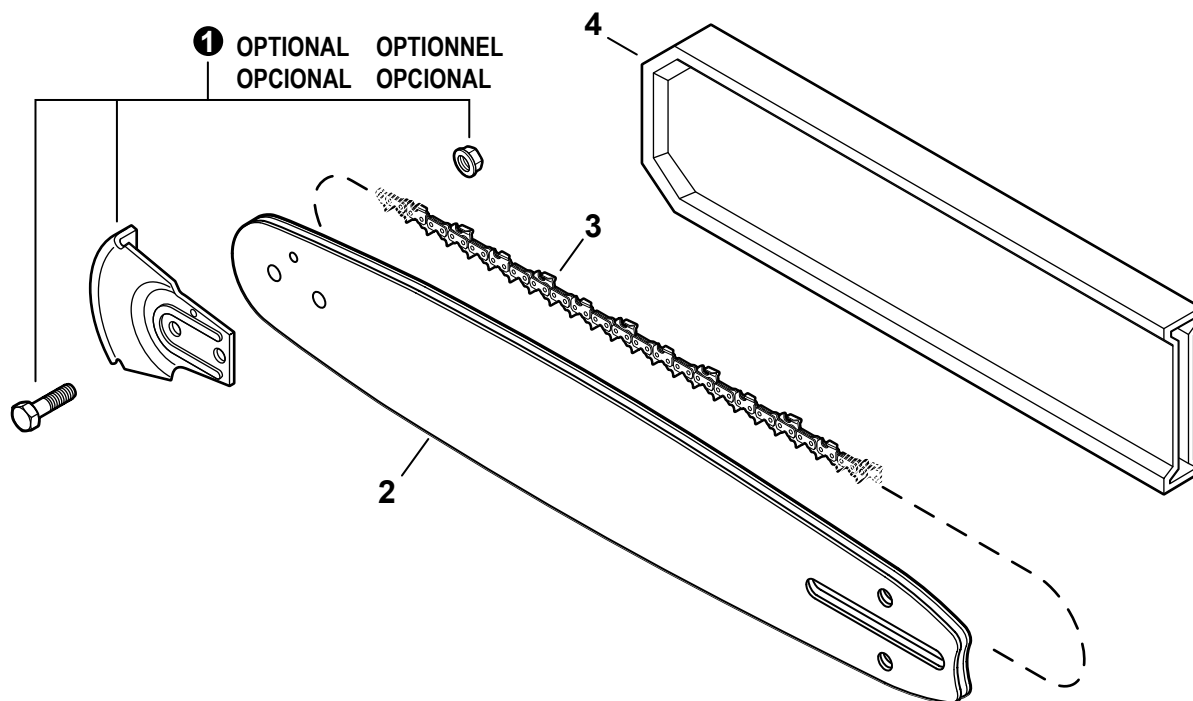


CHAIN BRAKE
FRENO DE CADENA

NO.	PART NUMBER	QTY.	DESCRIPTION	DESCRIPCIÓN
1	C320000531	1	LEVER, BRAKE	PALANCA DE FRENO
2	V805000010	1	BOLT, TORX 5x20	PERNO TORX 5x20
3	V356000440	1	COLLAR 10	COLLAR 10
4	V452001281	1	SPRING, TORSION	RESORTE DE TORSIÓN
5	43311635430	1	SPACER 8x12x9	ESPACIADOR 8x12x9
6	17721403930	1	WASHER 4.2x16.5x1	ARANDELA 4.2x16.5x1
7	V804000010	1	BOLT, TORX 4x16	PERNO TORX 4x16
8	V265000200	2	NUT, FLANGE M8x1.25	TUERCA-BRIDA M8x1.25
9	P100004693	1	BRAKE ASSY, CHAIN	MONTAJE DE FRENO DE CADENA
10	C300001162	1	+GUARD, SPROCKET	+CUBIERTA DEL PIÑÓN
11	P021054340	1	+TENSIONER KIT, CHAIN	+KIT DE TENSOR DE CADENA
12	V804000010	1	+BOLT, TORX 4x16	+PERNO TORX 4x16
13	C334000100	1	+CONNECTOR, BRAKE	+CONECTOR DE FRENO
14	43311635430	1	+SPACER 8x12x9	+ESPACIADOR 8x12x9
15	V450000070	1	+SPRING, COMPRESSION	+RESORTE DE COMPRESIÓN
16	90033030120	1	+PIN 3x12	+PASADOR 3x12
17	C328000110	1	+BAND, BRAKE	+BANDA DE FRENO
18	C345000681	1	+COVER, BRAKE	+CUBIERTA DE FRENO
19	V804000010	4	+BOLT, TORX 4x16	+PERNO TORX 4x16
20	V805000010	1	BOLT, TORX 5x20	PERNO TORX 5x20
21	C310000150	1	CATCHER, CHAIN	CAPTOR DE CADENA

CHAIN, GUIDE BAR

CADENA, GUÍA DE BARRA



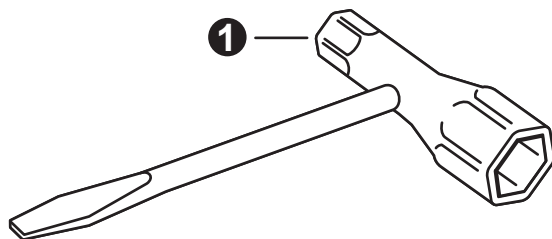
NO.	PART NUMBER	QTY.	DESCRIPTION	DESCRIPCIÓN
1	2893202	1	KICK GUARD™ KIT	PROTECTORAS DE PUNTA DE BARRA
2	S16B0AD3366	1	GUIDE BAR, 16"	BARRA DE GUÍA 40 CM
2	S18B0AD3372	1	GUIDE BAR, 18"	BARRA DE GUÍA 45 CM
2	S20B0AD3378	1	GUIDE BAR, 20"	BARRA DE GUÍA 50 CM
3	20BPX66CQ	1	SAW CHAIN 16"	CADENA DE SIERRA 40 CM
3	20BPX72CQ	1	SAW CHAIN 18"	CADENA DE SIERRA 45 CM
3	20BPX78CQ	1	SAW CHAIN 20"	CADENA DE SIERRA 50 CM
4	X490000930	1	SCABBARD 16"	FUNDA 40 CM
4	X490000890	1	SCABBARD 18"	FUNDA 45 CM
4	X490000900	1	SCABBARD 20"	FUNDA 50 CM



NO.	PART NUMBER	QTY.	DESCRIPTION	DESCRIPCIÓN
1	X503016371	1	LABEL - MODEL 493	ETIQUETA MODELO 493
2	X505012070	1	LABEL - CAUTION	ETIQUETA DE PRECAUCIÓN
3	X562000840	1	LABEL - SHINDAIWA	ETIQUETA SHINDAIWA
4	X562002300	1	LABEL - RECOIL STARTER - 493	ETIQUETA ARRANCADOR - 493

TOOLS

HERRAMIENTAS



NO.	PART NUMBER	QTY.	DESCRIPTION	DESCRIPCIÓN
1	X602000080	1	T-WRENCH 13x19 L= 180	LLAVE EN T 13x19 L= 180

BULK PIPE

TUBO AL POR MAYOR

NO.	PART NUMBER	QTY.	DESCRIPTION	DESCRIPCIÓN
1	90014	1	BULK PIPE - 3x5 MM BLACK (4 PIECESx2 M)	TUBO AL POR MAYOR 3x5 MM NEGRO (4 PIEZASx2 M)
2	90015	1	BULK PIPE - 3x6 MM BLACK (4 PIECESx2 M)	TUBO AL POR MAYOR 3x6 MM NEGRO (4 PIEZASx2 M)
3	90016	1	BULK PIPE - 3x7 MM BLACK (4 PIECESx2 M)	TUBO AL POR MAYOR 3x7 MM NEGRO (4 PIEZASx2 M)
4	90017	1	BULK PIPE - 3x6 MM CLEAR (4 PIECESx2 M)	TUBO AL POR MAYOR 3x6 MM TRANSPARENTE (4 PIEZASx2 M)
5	90018	1	BULK PIPE - 2x4 MM CLEAR (4 PIECESx2 M)	TUBO AL POR MAYOR 2x4 MM TRANSPARENTE (4 PIEZASx2 M)

BULK STARTER ROPE

CUERDA DEL ARRANCADOR AL POR MAYOR

NO.	PART NUMBER	QTY.	DESCRIPTION	DESCRIPCIÓN
1	99944435000	1	BULK STARTER ROPE - 2.3 MMx61 M	CUERDA DEL ARRANCADOR AL POR MAYOR 2.3 MMx61 M
2	99944440000	1	BULK STARTER ROPE - 3.0 MMx61 M	CUERDA DEL ARRANCADOR AL POR MAYOR 3.0 MMx61 M
3	99944445000	1	BULK STARTER ROPE - 3.5 MMx61 M	CUERDA DEL ARRANCADOR AL POR MAYOR 3.5 MMx61 M
4	99944450000	1	BULK STARTER ROPE - 4.0 MMx61 M	CUERDA DEL ARRANCADOR AL POR MAYOR 4.0 MMx61 M
5	99944455000	1	BULK STARTER ROPE - 4.4 MMx61 M	CUERDA DEL ARRANCADOR AL POR MAYOR 4.4 MMx61 M
6	99944460000	1	BULK STARTER ROPE - 4.8 MMx61 M	CUERDA DEL ARRANCADOR AL POR MAYOR 4.8 MMx61 M